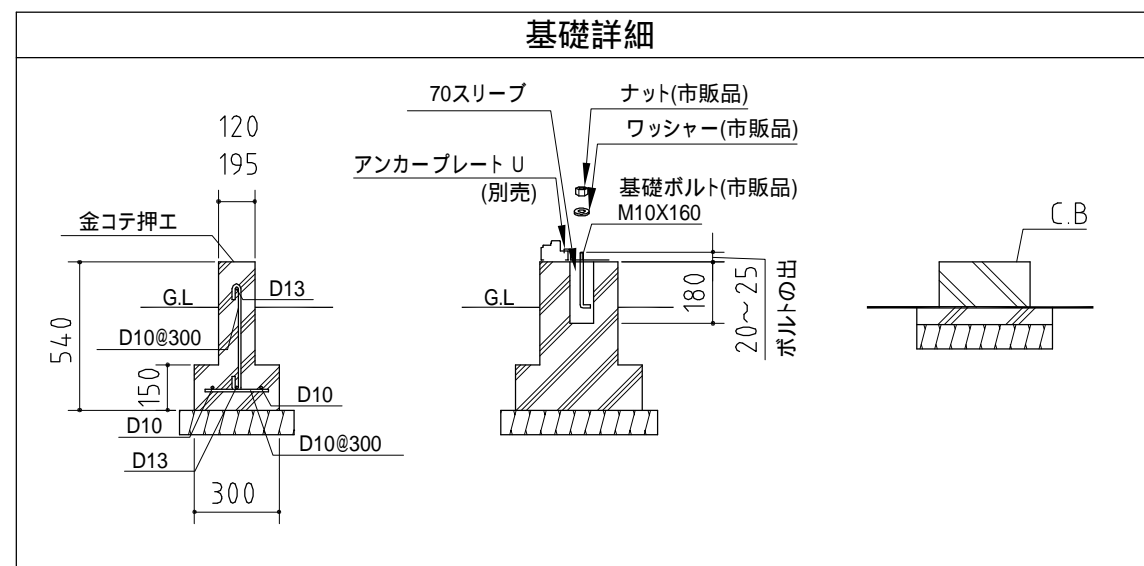


扉位置 (2187x75)  
扉の位置に合わせた基礎形状として下さい。



<b>基礎図</b>	<縮尺> S=1/40 ~一般型・多雪地型~
<b>機種名 NXN - 60SB/HB</b>	
寒冷地等は地域の実情に合わせた基礎にして下さい。 布基礎には換気口を設けてください。	