

梱包明細表

KNO-S B9-5900	
部 品 名	数
大型採光壁 S	1
支柱 N N S	1
部品袋	
M 6 ボルト	1
ネジ板 C	1

KNO-H B9-5901	
部 品 名	数
大型採光壁 H	1
支柱 N N H	1
部品袋	
M 6 ボルト	2
ネジ板	1
ネジ板 C	1

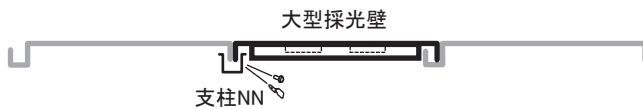
KNO-J・M B9-5902	
部 品 名	数
大型採光壁 J・M	1
支柱 N N J・M	1
部品袋	
M 6 ボルト	3
ネジ板	3
ネジ板 C	1

部材には製造番号ラベルが貼ってあります。組立のとき、万一不具合が起きた場合は、必ずその製造番号を確認の上ご連絡ください。

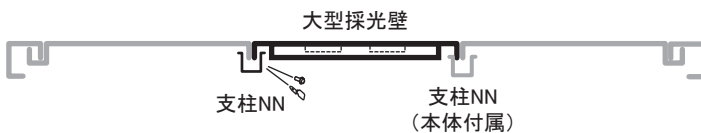
■取付位置の注意

パネルの取り付けは図を参考にしてください。

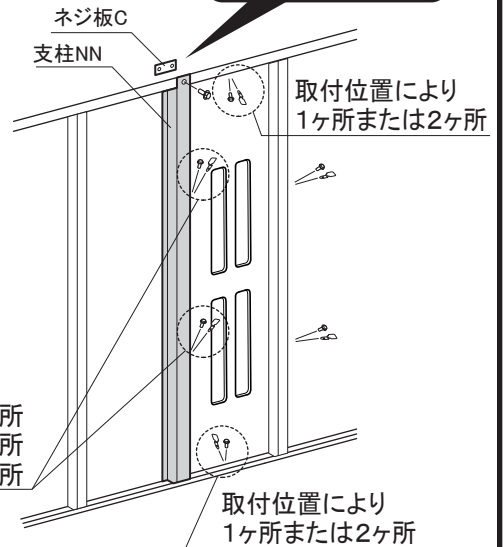
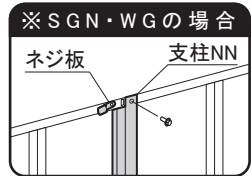
■中間部に取付ける場合 (1)



■中間部に取付ける場合 (2)

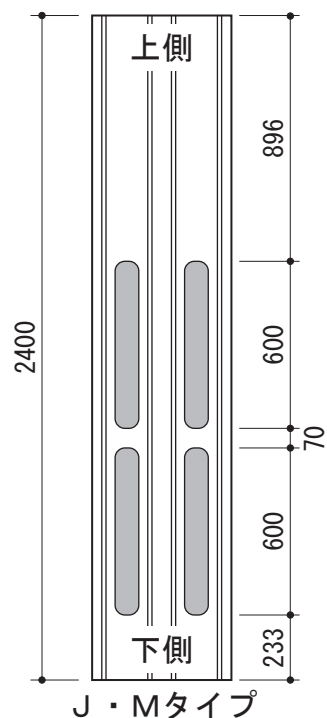
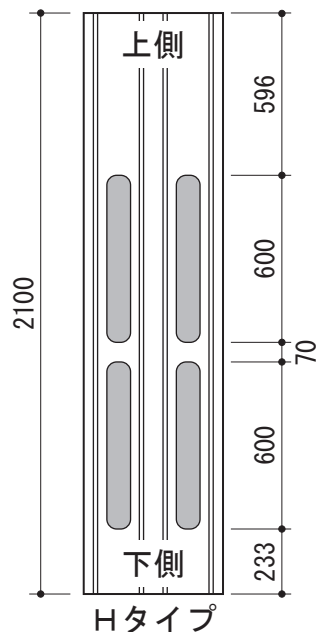
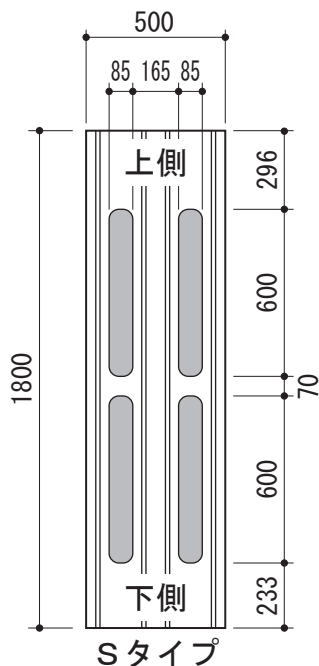


■柱の横に取り付ける場合



■詳細図 (単位:mm)

大型採光壁には上下の向きがあります。下の図と同じ向きにして取り付けてください。
※スペースの広い方が上側になります。



ポリカーボネート (t=3.0)
グレースモーク色