

ナイソー 25cm換気扇用穴あきパネル組立説明書

梱包明細表

●Sタイプ用●

梱包番号 B1-9261

部 品 名	数	
換気扇用穴あきパネルS	1	
内 壁 M S A	1	
換気扇用目隠シA	2	
換気扇用目隠シB	2	
取 付 枠 B	4	
部品袋	クギ(長さ40mm)	8
	木ネジ(φ4.1×16)	28

●Hタイプ用●

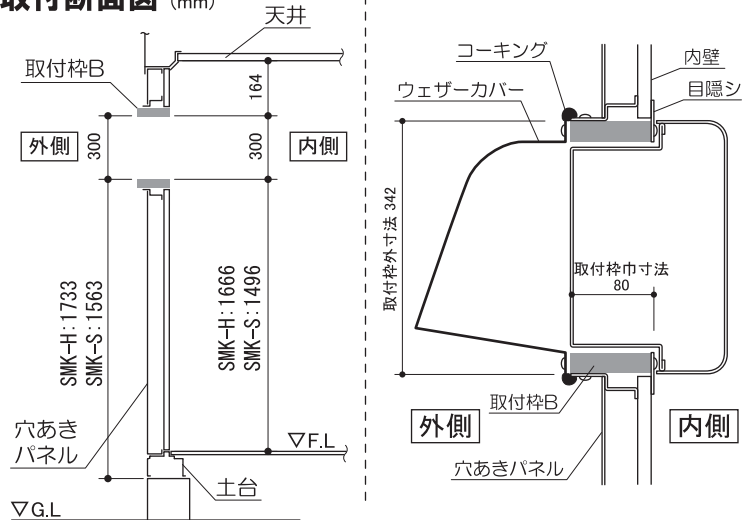
梱包番号 B1-9262

部 品 名	数	
換気扇用穴あきパネルH	1	
内 壁 M H A	1	
換気扇用目隠シA	2	
換気扇用目隠シB	2	
取 付 枠 B	4	
部品袋	クギ(長さ40mm)	8
	木ネジ(φ4.1×16)	28

※下記の部品は市販品をご利用下さい。

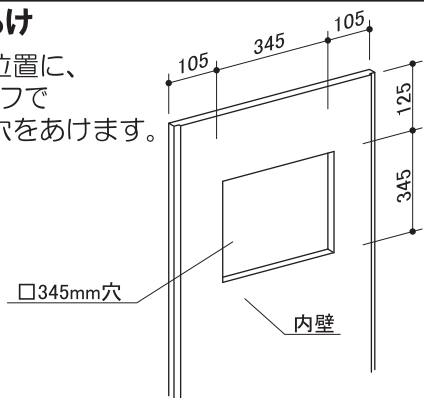
- ・25cm換気扇
- ・ウェザーカバー
- ・コーキング材

取付断面図 (mm)



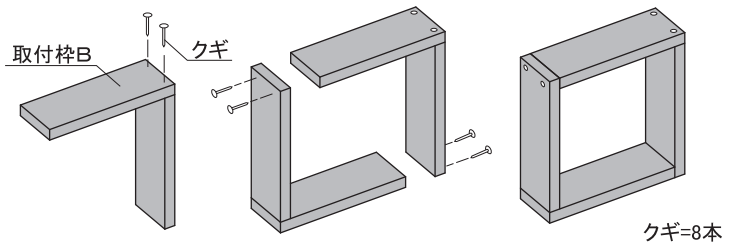
1.内壁穴あけ

内壁の図の位置に、
カッターナイフで
□345mmの穴をあけます。



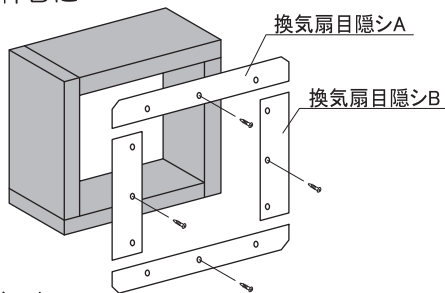
2.取付枠Bの組立

下図を参考に取付枠Bを組み立てます。
取付枠はすべて同じ長さですので、正方形になるように
組み立ててください。



3.取付枠Bの組立

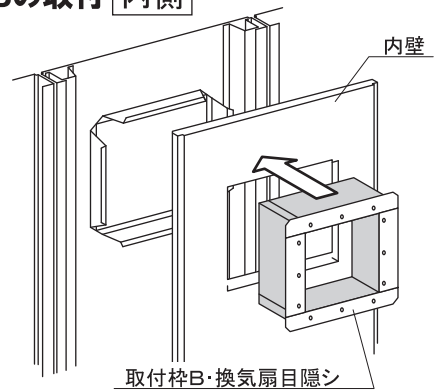
換気扇用目隠シA・Bを
組み立てた取付枠Bに
取り付けます。



φ4.1×16ナベ木ネジ=4本

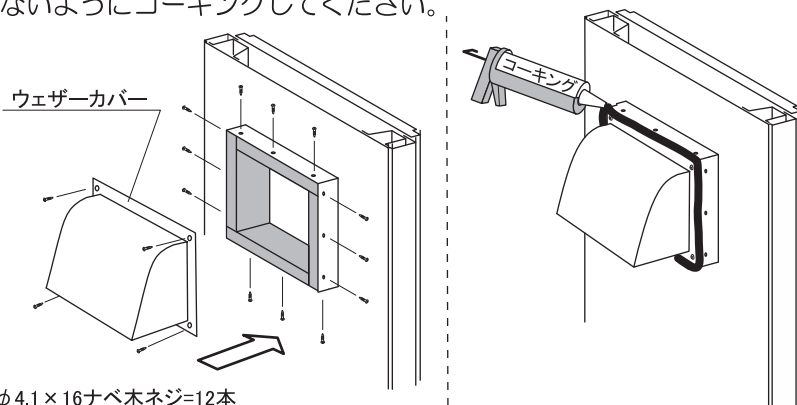
4.内壁・取付枠Bの取付 [内側]

内壁、取付枠Bを
穴あきパネルに
取り付けます。



5.内壁・取付枠Bの取付 [外側]

外側から木ネジで取付枠Bを固定した後、ウェザーカバー(市販品)
を取り付けます。内部への雨水浸入防止のため、4辺を必ず隙間の
ないようにコーキングしてください。



φ4.1×16ナベ木ネジ=12本

6.換気扇の取付

換気扇(市販品)を取付枠Bに
取り付けます。

