

SMK型 小型ひさし取付説明書

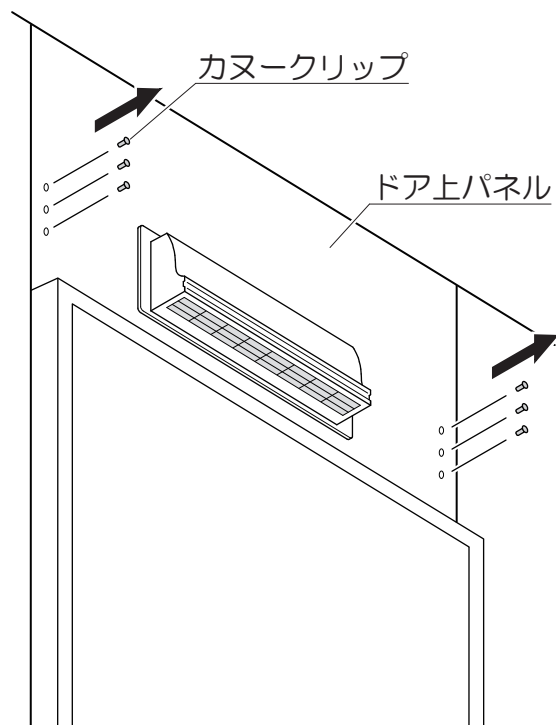
●梱包別部品一覧表

小型ひさし B1-9511

部品名	数量
小型ひさし	1
ひさし取付板	2
ボルト	12
ボルトキャップ	12

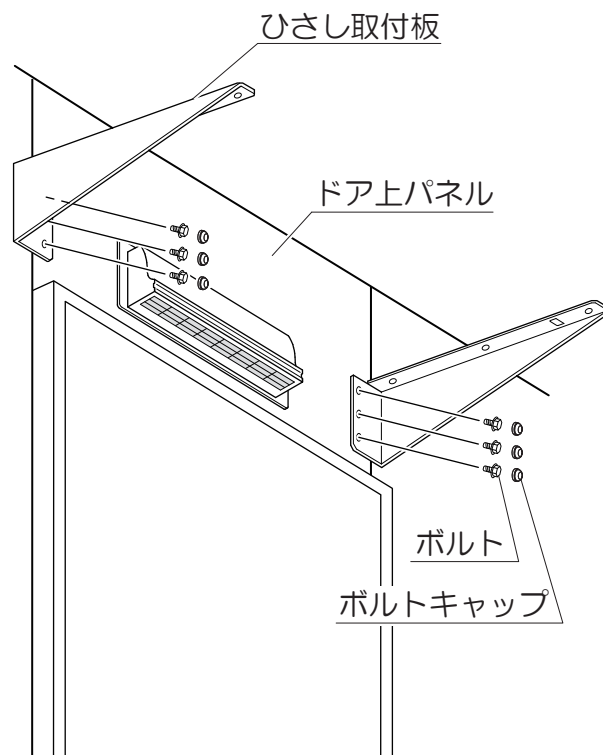
1. カヌークリップ取り外し

ドア上パネルのカヌークリップを取り外してください。



2. ひさし取付板の取付

ひさし取付板をドア上パネルにボルトで取り付けます。



3. 小型ひさしの取付

小型ひさしをひさし取付板のツメにひっかけ、ボルトで固定します。ボルトの頭にボルトキャップをはめ込みます。

