

# SMK型 大型ひさし取付説明書

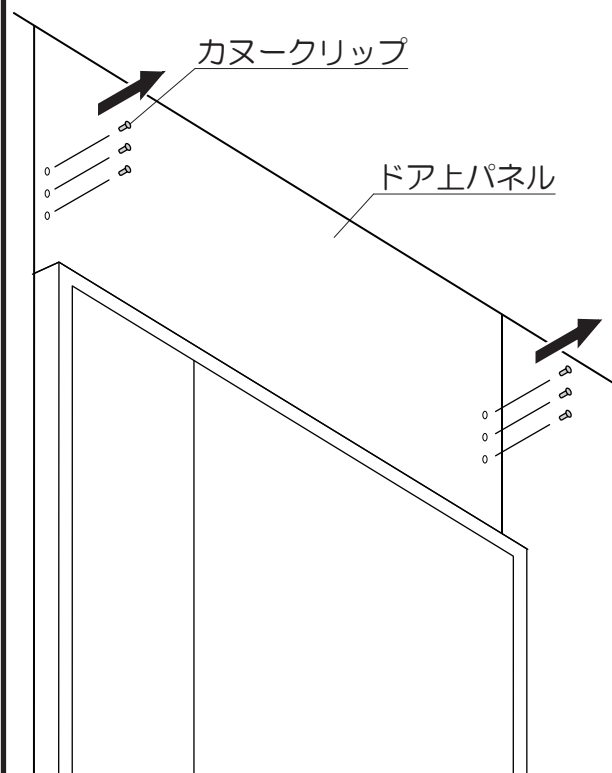
## ●梱包別部品一覧表

大型ひさし B1-9512

部品名	数量
大型ひさし	1
ひさし取付板	2
部品袋 ボルト	12
ボルトキャップ	12

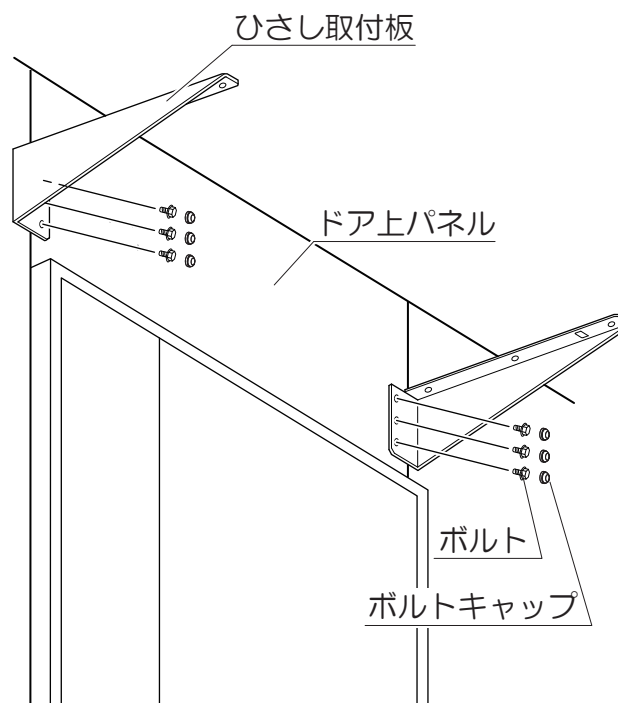
## 1. カヌークリップ取り外し

ドア上パネルのカヌークリップを取り外してください。



## 2. ひさし取付板の取付

ひさし取付板をドア上パネルにボルトで取り付けます。



## 3. 小型ひさしの取付

小型ひさしをひさし取付板のツメにひっかけ、ボルトで固定します。ボルトの頭にボルトキャップをはめ込みます。

