

SMK型 掃き出し窓(S・H)組立説明書

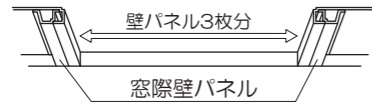
●梱包別部品一覧表

Hタイプ				Sタイプ			
梱包番号 B1-8382				梱包番号 B1-8332			
品番	部	品	名数	品番	部	品	名数
105	掃き出し上パネル	H	1	90	掃き出し上内壁	MHD	3
111	掃き出し上枠		1	111	掃き出し上枠		1
112	掃き出し下枠		1	112	掃き出し下枠		1
113	掃き出し右縦枠		1	113	掃き出し右縦枠		1
114	掃き出し左縦枠		1	114	掃き出し左縦枠		1
65	掃き出し入口枠上		1	65	掃き出し入口枠上		1
66	掃き出し入口枠下		1	66	掃き出し入口枠下		1
67	掃き出し入口枠右		1	67	掃き出し入口枠右		1
68	掃き出し入口枠左		1	68	掃き出し入口枠左		1
	パネル押えMHC		2		パネル押えMSC		2
	ジョイントカバーMHD		2		ジョイントカバーMSD		2
	トラスタッピンネジ4×12		9	90	掃き出し上内壁MSD		3
	皿テクス4×35		5		トラスタッピンネジ4×12		9
	サッシ部品袋		1		皿テクス4×35		5
					サッシ部品袋		1
梱包番号 BB-9151				梱包番号 BB-9152			
品番	部	品	名数	品番	部	品	名数
121	ガラス扉	右	1	121	ガラス扉	右	1
122	ガラス扉	左	1	122	ガラス扉	左	1

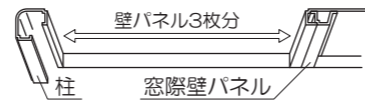
●取付上の注意

掃き出し窓の横に壁パネルが入る場合は必ず(30)窓際壁パネルを使ってください。
※窓際壁パネルを1枚しか使わなかった時はもう1枚を標準の壁パネルと同様、他の場所に取付けてください。

●壁パネルと壁パネルの間に取付



●柱と壁パネルの間に取付



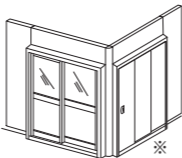
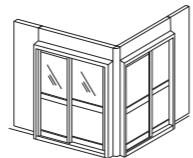
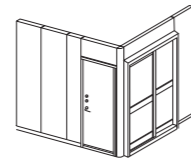
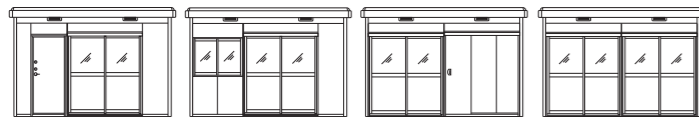
下図の様な場合、掃き出し窓が取付きませんのでご注意ください。
(但し、間に窓際壁パネルかドア脇壁パネルを使用すれば取付けてできます。)

× ドア、ガラス窓の隣に掃き出し窓の取付けはできません。

× ドア入口枠と掃き出し入口枠が当たります。

× 掃き出し入口枠同士が当たります。

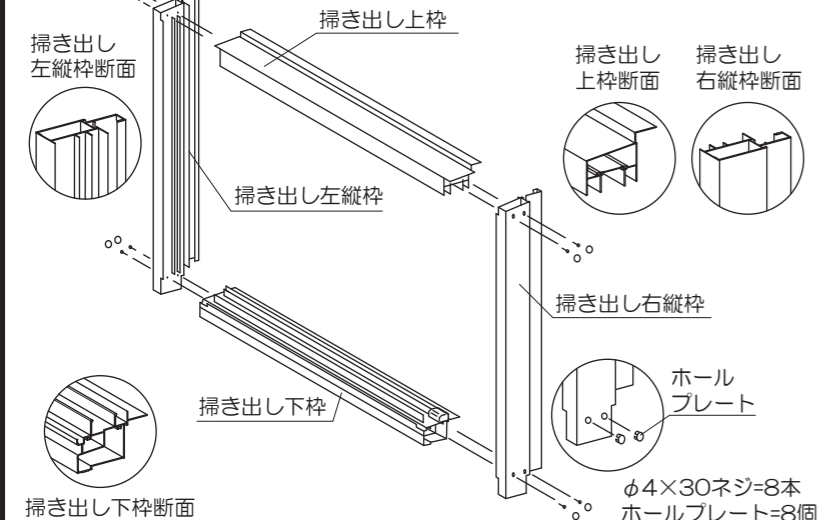
× 扉入口枠と掃き出し入口枠が当たります。



※図の扉を逆開きにすれば取付けてできます。

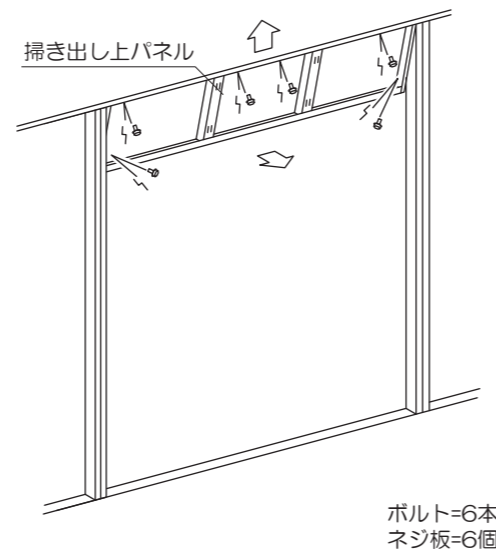
1. サッシ枠組立

(111)掃き出し上枠、(112)掃き出し下枠、(113)掃き出し右縦枠、(114)掃き出し左縦枠を組み、φ4×30ネジで締付けます。 ※枠組みネジ締付穴に、ホールプレート(8ヶ所)をはめ込んでください。



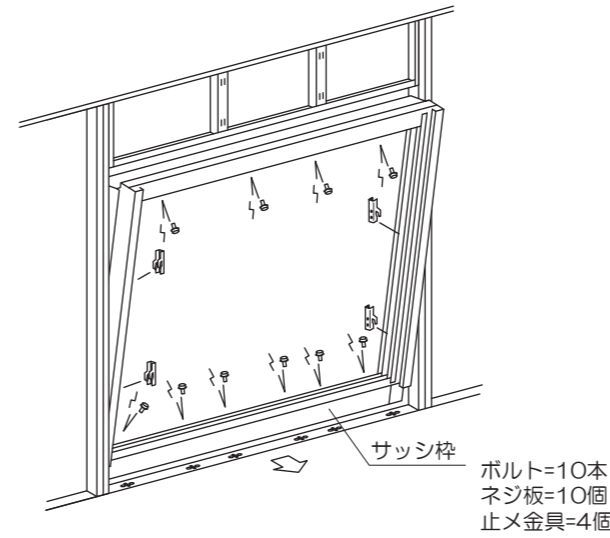
2. 掃き出し上パネル取付

(105)掃き出し上パネルをボルトとネジ板で取付けます。



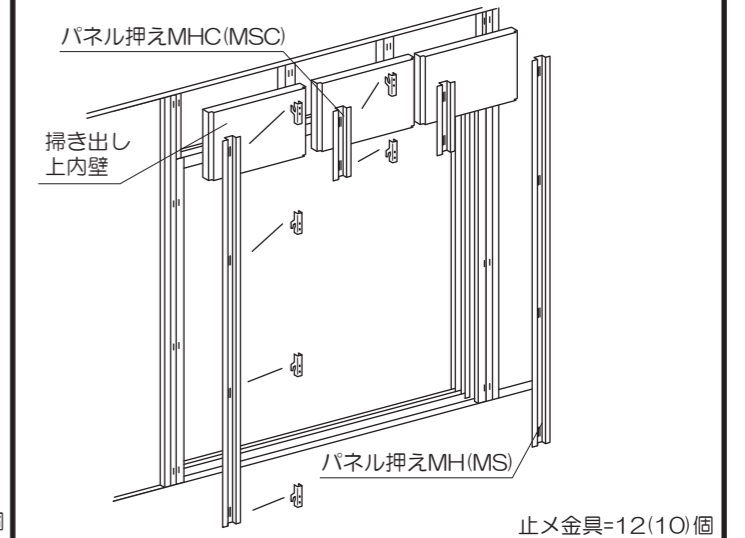
3. サッシ枠取付

サッシ枠をボルトとネジ板、止メ金具で取付けます。



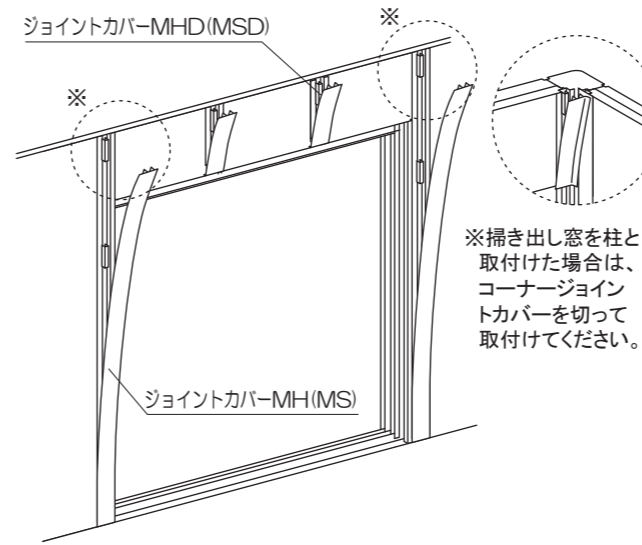
4. 掃き出し上内壁取付

(90)掃き出し上内壁をパネル押えで固定してください。



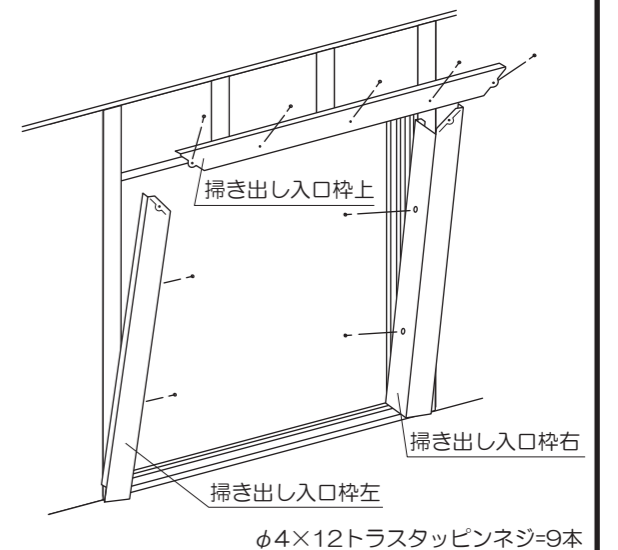
5. ジョイントカバー取付

ジョイントカバーMHD(MSD)、MH(MS)をパネル押えにはめ込みます。



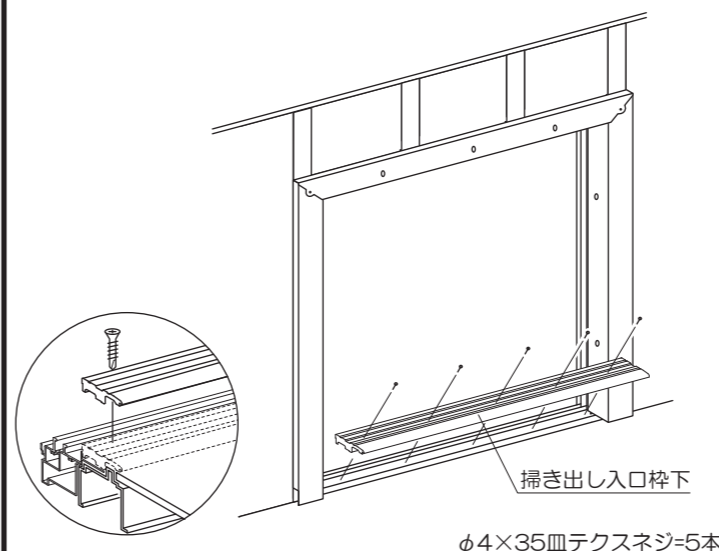
6. 掃き出し入口枠取付

(67)掃き出し入口枠右、(68)掃き出し入口枠左、(65)掃き出し入口枠上をφ4×12トラスタッピンネジで取付けます。



7. 掃き出し入口枠下取付

(66)掃き出し入口枠下をφ4×35皿テクスネジで取付けます。



8. ガラス扉取付

(121)ガラス扉右、(122)ガラス扉左をサッシにはめ込みます。

