

# SMK型 ガラス窓・GM用ガラス窓(4S・4H)組立説明書

## ●梱包別部品一覧表

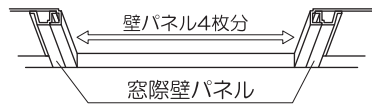
※( )内はSタイプ用を示します。

ガラス窓			GM用ガラス窓		
梱包番号 B1-8186(8183)			梱包番号 B1-8191×2梱包		
品番	品名	数	品番	品名	数
105	ガラス窓上パネル	1	32	窓下壁パネル	2
107	額縁	2	梱包番号 B1-8133(8131)×2梱包		
111	サッシ上枠	1	品番	品名	数
112	サッシ下枠	1	89	窓上用内壁MHC(MSC)	2
113	サッシ右縦枠	1	88	窓下用内壁MHB	2
114	サッシ左縦枠	1	梱包番号 B-9056		
パネル押えMHB 3			品番	品名	数
パネル押えMHC(MSC) 3			121	ガラス扉左外	1
ジョイントカバー-MHB 3			122	ガラス扉右外	1
ジョイントカバー-MHC(MSC) 3			123	ガラス扉左内	1
六角ボルト 3			124	ガラス扉右内	1
ネジ板 3			梱包番号 B1-8286(8283)		
止メ金具 8			品番	品名	数
トラスタッピンネジ4×20 8			105	ガラス窓上パネル	1
テクスネジ4×19 4			107	額縁	2
サッシ部品袋 1			111	サッシ上枠	1
			112	サッシ下枠	1
			113	GMサッシ右縦枠	1
			114	GMサッシ左縦枠	1
			梱包番号 B1-8291×2梱包		
			品番	品名	数
			121	GMガラス扉左外	1
			122	GMガラス扉右外	1
			123	GMガラス扉左内	1
			124	GMガラス扉右内	1
			梱包番号 B1-8233(8231)×2梱包		
			品番	品名	数
			89	窓上用内壁MHC(MSC)	2
			88	窓下用内壁MHK	2
			梱包番号 B1-9256		
			品番	品名	数
			121	GMガラス扉左外	1
			122	GMガラス扉右外	1
			123	GMガラス扉左内	1
			124	GMガラス扉右内	1

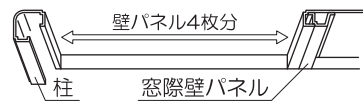
## ●取付上の注意

ガラス窓の横に壁パネルが入る場合は必ず(30)窓際壁パネルを使ってください。  
※窓際壁パネルを1枚しか使わなかった時はもう1枚を標準の壁パネルと同様、他の場所に取付けてください。

### ●壁パネルと壁パネルの間に取付



### ●柱と壁パネルの間に取付



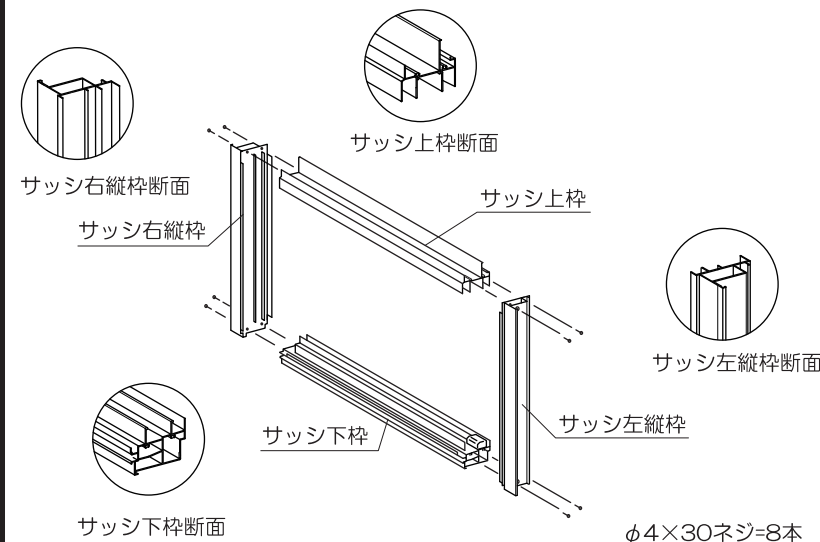
下図のような場合、ガラス窓が取付きませんのでご注意ください。  
(但し、間に窓際壁パネルか、ドア脇壁パネルを使用すれば取付けできます。)

- ✕ 掃き出し窓の隣にガラス窓の取付けはできません。
- ✕ 扉の隣にガラス窓の取付けはできません。
- ✕ ガラス窓の隣にガラス窓の取付けはできません。
- ✕ ドアの隣にガラス窓の取付けはできません。



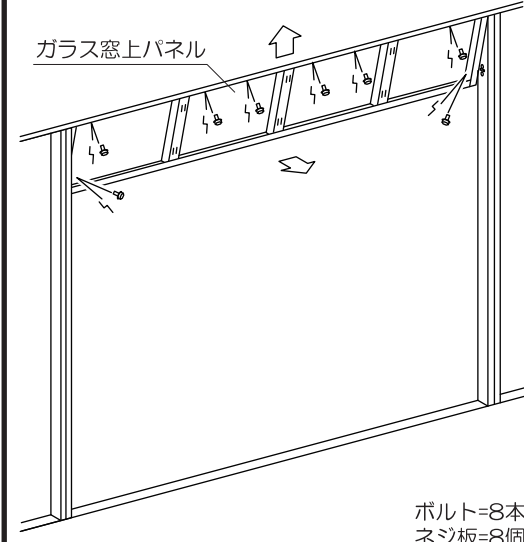
## 1.サッシ枠組立

(111)サッシ上枠、(112)サッシ下枠、(113)サッシ右縦枠、(114)サッシ左縦枠を組み、φ4×30ネジで締付けます。



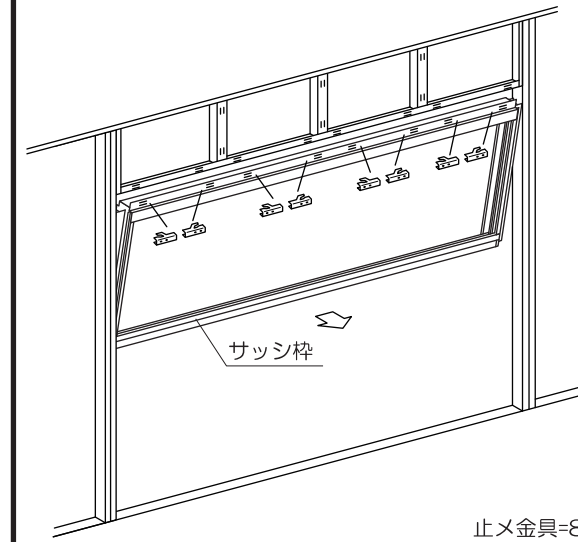
## 2.ガラス窓上パネル取付

(105)ガラス窓上パネルをボルトとネジ板で取付けます。



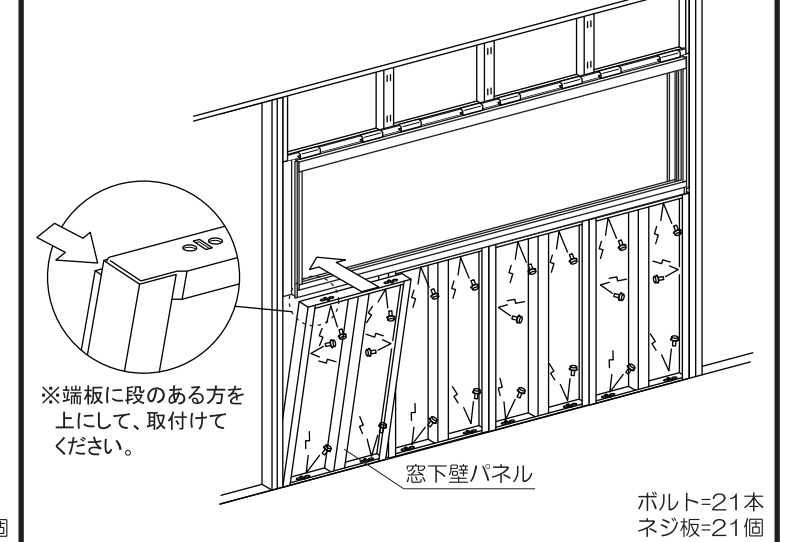
## 3.サッシ枠取付

サッシ枠をガラス窓上パネルに取付けます。



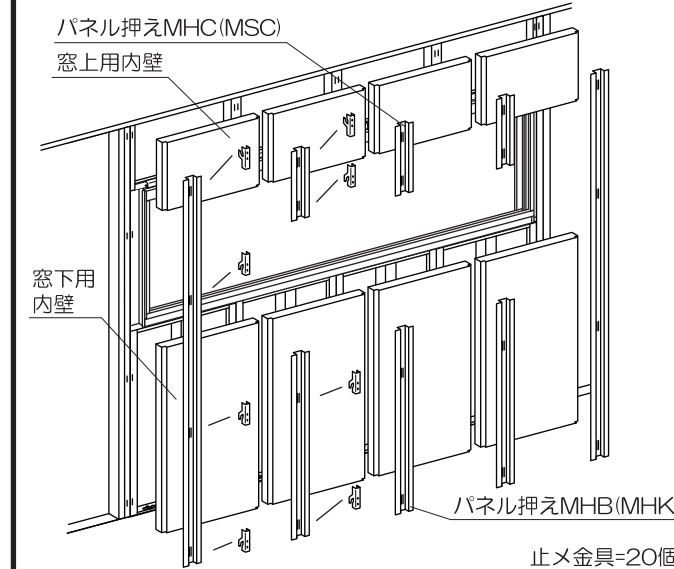
## 4.窓下壁パネル取付

(32)窓下壁パネルをボルトとネジ板で取付けます。



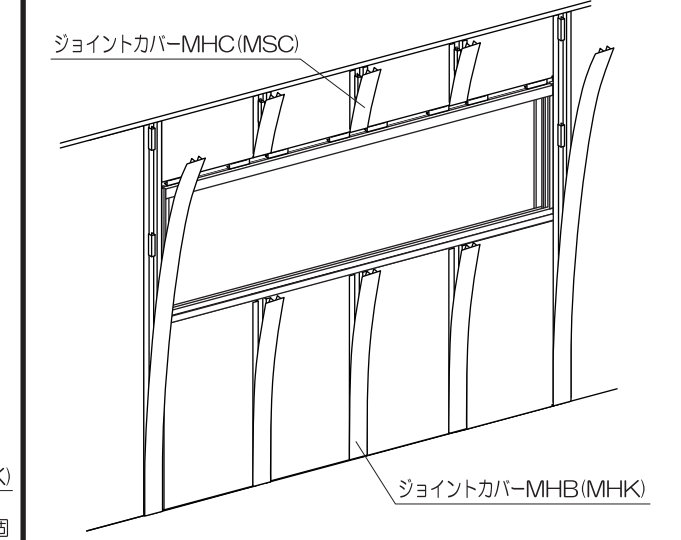
## 5.内壁取付

(89)窓上用内壁、(88)窓下用内壁をそれぞれパネル押えMHC(MSC)、パネル押えMHB(GM用はMHK)で固定してください。



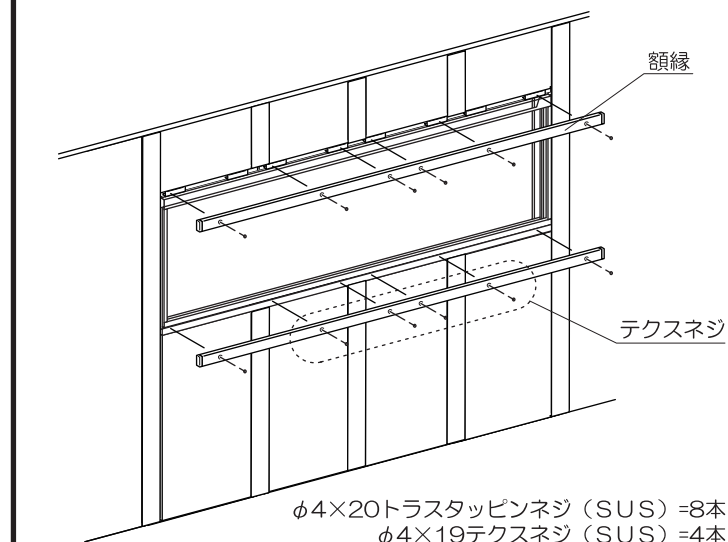
## 6.ジョイントカバー取付

ジョイントカバー-MHC(MSC)、ジョイントカバー-MHB(GM用はMHK)をそれぞれパネル押えMHC(MSC)、パネル押えMHB(MHK)にはめ込みます。



## 7.額縁取付

(107)額縁をサッシ枠上、サッシ枠下にφ4×20トラスタッピンネジと、φ4×19テクスネジで取付けます。



## 8.ガラス扉取付

(121)ガラス扉左外、(122)ガラス扉右外、(123)ガラス扉左内、(124)ガラス扉右内をサッシにはめ込みます。

