

# SMK型 親子ドア組立説明書

※ドア把手部及びドアクローザーは、各々の部品箱内の取付説明書をご参照ください。

## ●梱包別部品一覧表

梱包番号 B1-4060			梱包番号 B1-1465		
品番	部 品 名	数	品番	部 品 名	数
54	アルミ枠右	1	54	アルミ枠右	1
55	アルミ枠左	1	55	アルミ枠左	1
56	アルミ枠上	1	56	アルミ枠上	1
57	アルミ枠下	1	57	アルミ枠下	1
73	ドア入口枠右	1	73	ドア入口枠右	1
74	ドア入口枠左	1	74	ドア入口枠左	1
75	ドア入口枠上	1	75	ドア入口枠上	1
76	ドア入口枠下	1	76	ドア入口枠下	1
51	親子ドア上パネル	1	51	親子ドア上パネル	1
92	ドア上内壁MHU	2	92	ドア上内壁MHU	2
	パネル押えMHC	1		パネル押えMHC	1
	ジョイントカバー-MHD	1		ジョイントカバー-MHD	1

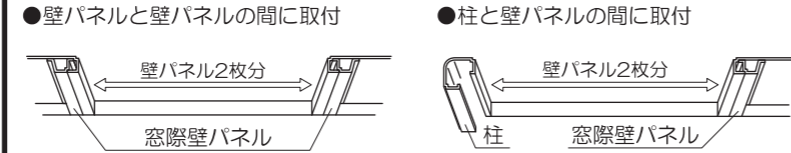
梱包番号 B1-1462			梱包番号 B1-1070		
品番	部 品 名	数	品番	部 品 名	数
34	扉	1	34	扉	1

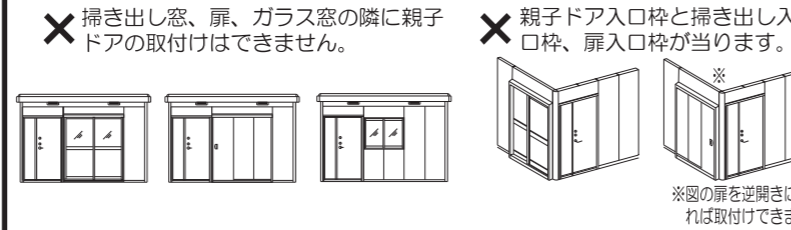
梱包番号 B1-1470		
品番	部 品 名	数
34S	子	1

## ●取付上の注意

親子ドアの横に壁パネルが入る場合は必ず(30)窓際壁パネルを使ってください。  
 ※窓際壁パネルを1枚しか使わなかった時はもう1枚を標準の壁パネルと同様、他の場所に取付けてください。

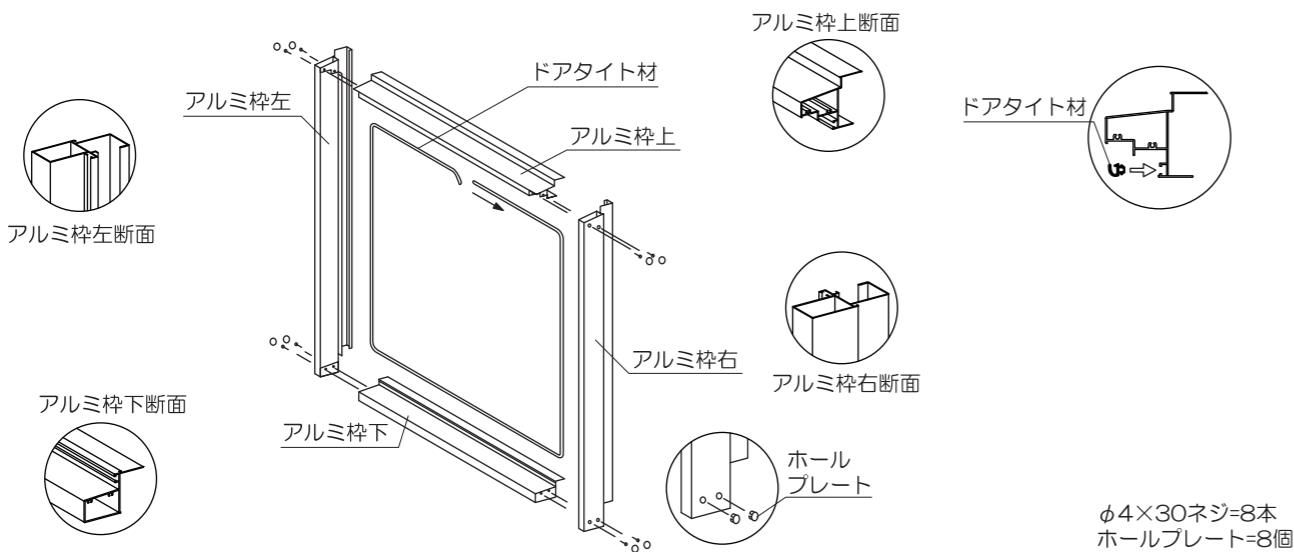


下図のような場合、親子ドアが取付きませんのでご注意ください。  
 (但し、間に窓際壁パネルを使用すれば取付けできます。)



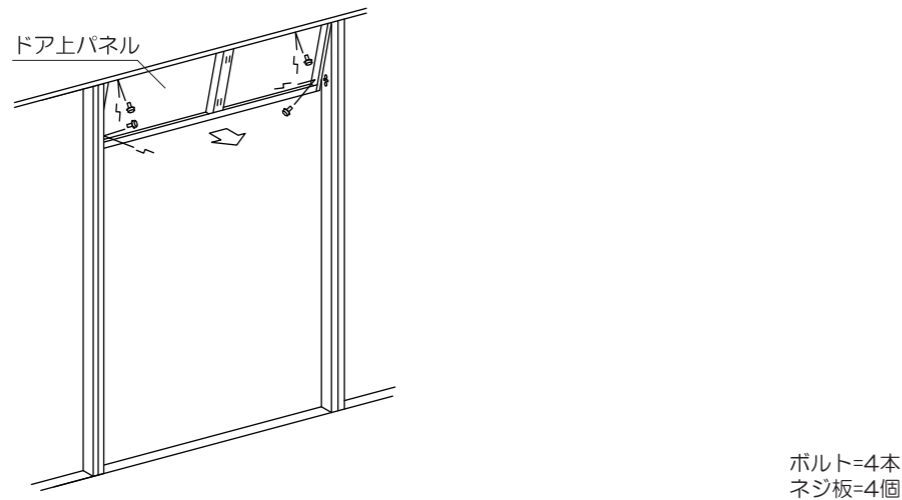
## 1.アルミ枠組立

アルミ枠上下、アルミ枠左右をφ4×30ネジで組み立て、ドアタイト材を上を合わせ目にして、ぐるっと一周はめ込みます。  
 ※枠組みネジ締付穴に、ホールプレート(8ヶ所)をはめ込んでください。



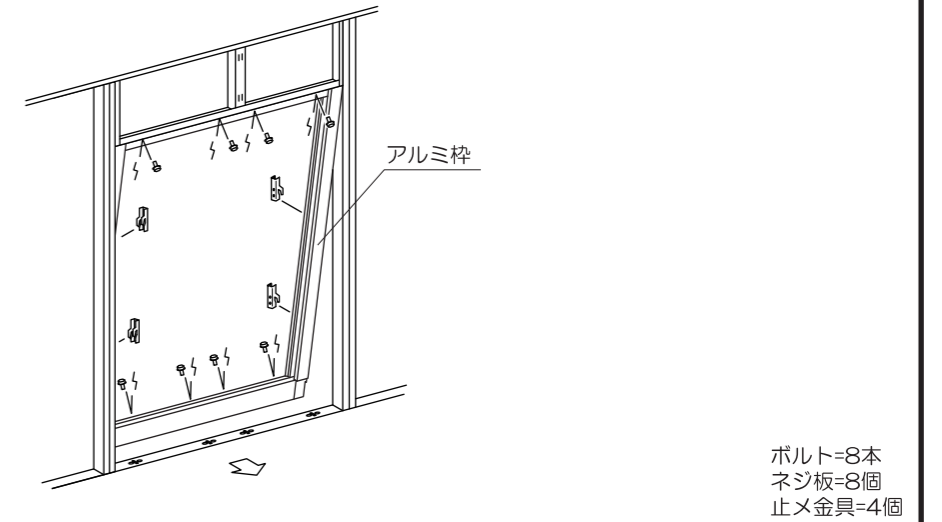
## 2.ドア上パネル取付

(51)ドア上パネルをボルトとネジ板で取付けます。



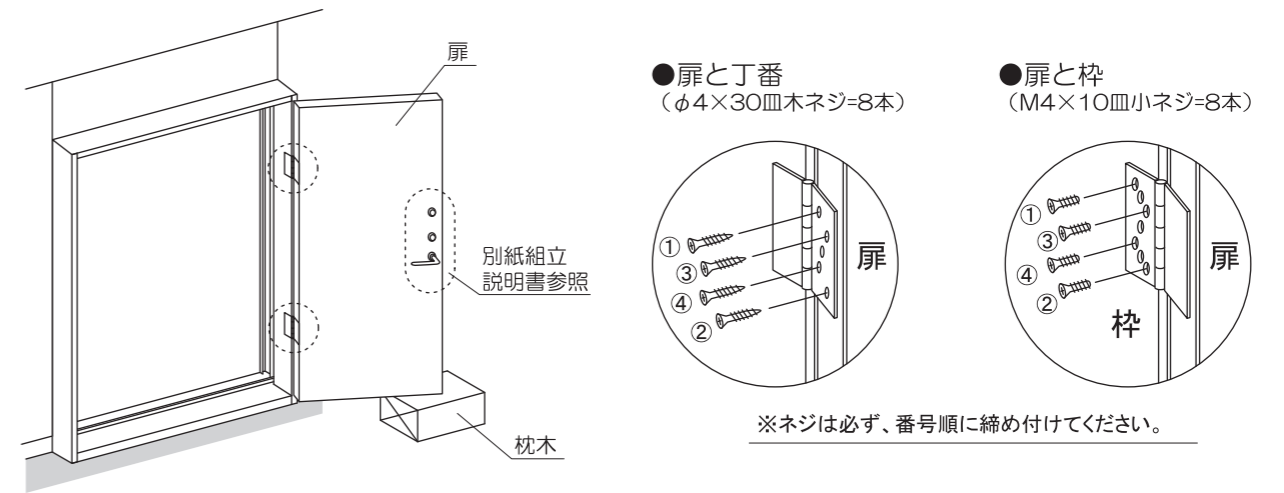
## 3.アルミ枠取付

アルミ枠をボルトとネジ板、止メ金具で止めます。



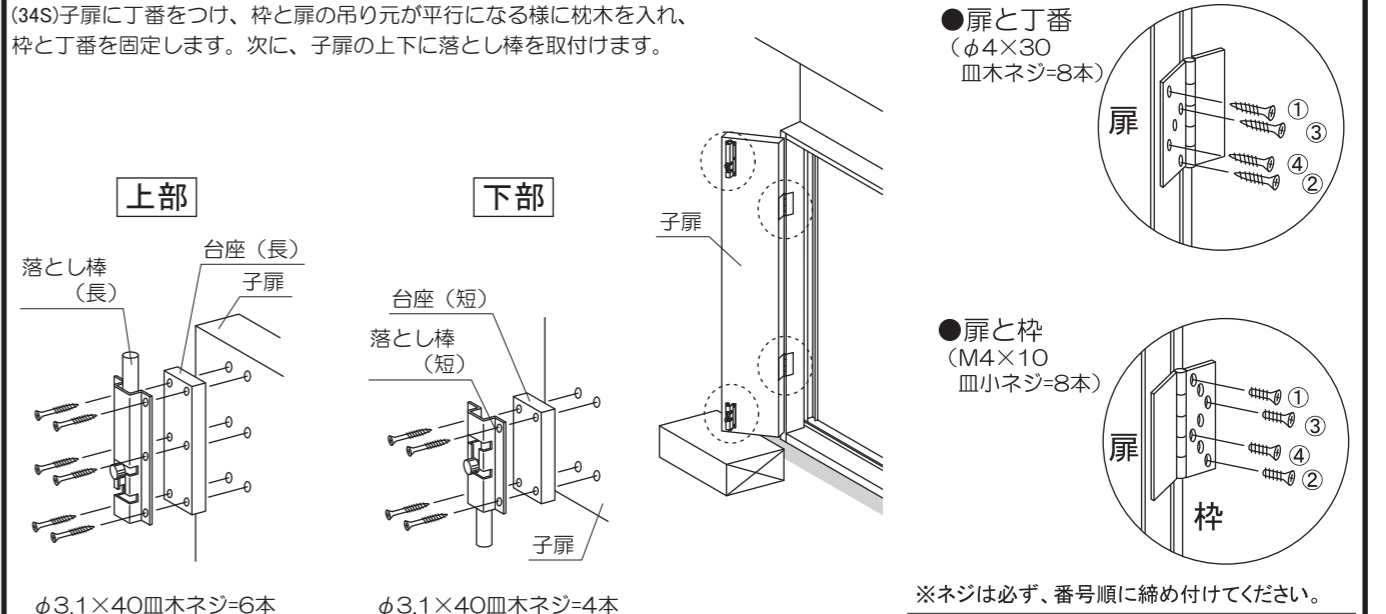
## 4.親扉取付

(34)扉に丁番をつけ、枠と扉の吊り元が平行になる様に枕木を入れ、枠と丁番を固定します。次に、ドアの把手と錠を取り付けます。



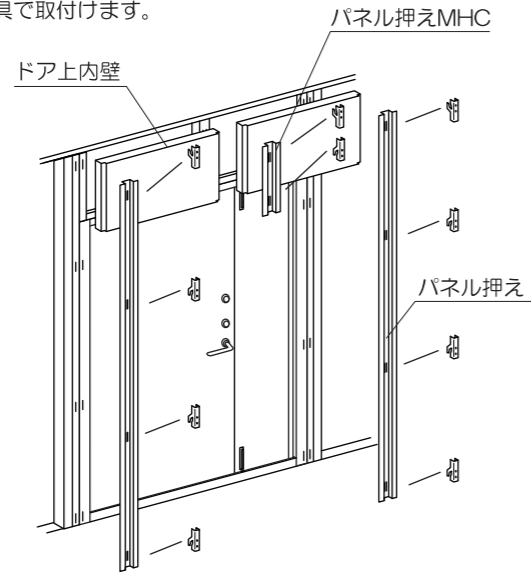
## 5.子扉取付

(34S)子扉に丁番をつけ、枠と扉の吊り元が平行になる様に枕木を入れ、枠と丁番を固定します。次に、子扉の上下に落とし棒を取付けます。



### 6. ドア上内壁取付

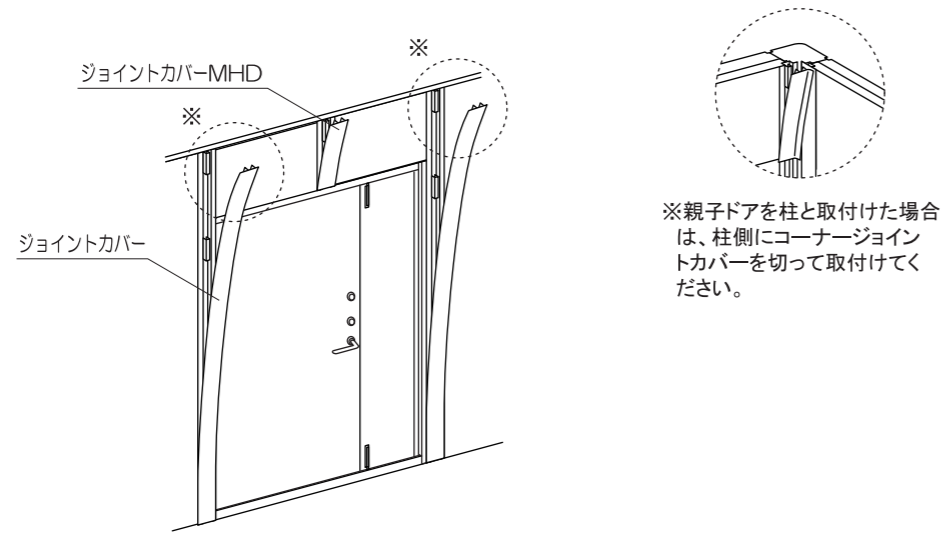
(92) ドア上内壁を(48)パネル押えと止め金具で取付けます。



止め金具=10個

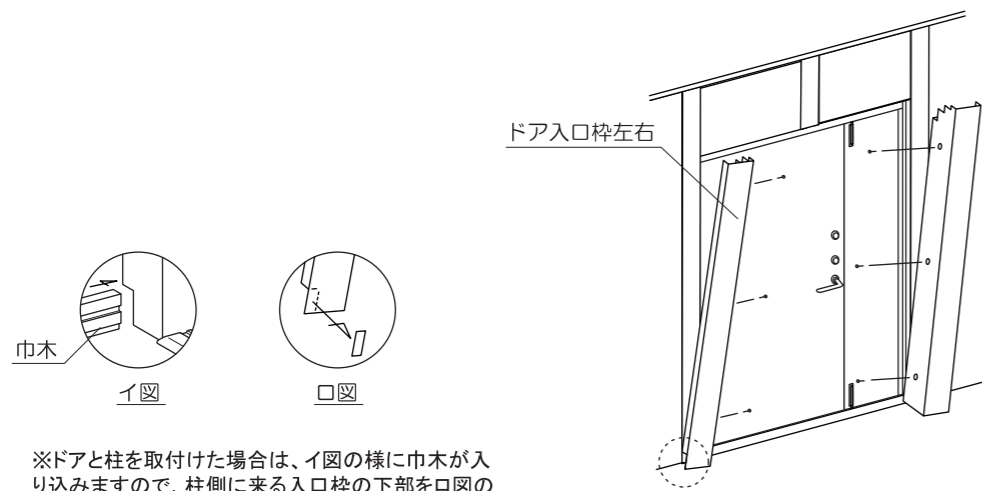
### 7. ジョイントカバー取付

(49) ジョイントカバーをパネル押えにはめ込みます。



### 8. ドア入口枠左右取付

(74)(73) ドア入口枠左右をφ4×12トラスタッピンネジで取付けます。

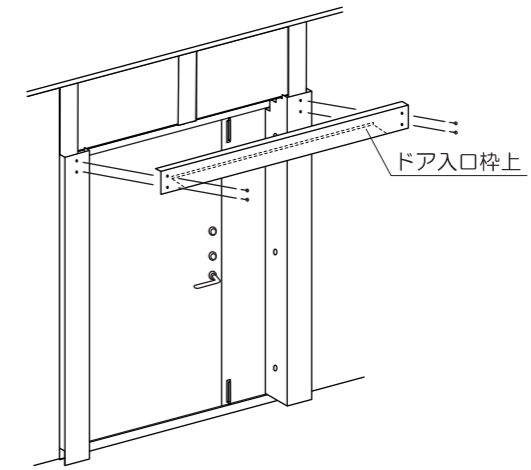


※ドアと柱を取付けた場合は、イ図の様に巾木が入り込みますので、柱側に来る入口枠の下部をロ図の様に取ってください。

φ4×12トラスタッピンネジ=6本

### 9. ドア入口枠上取付

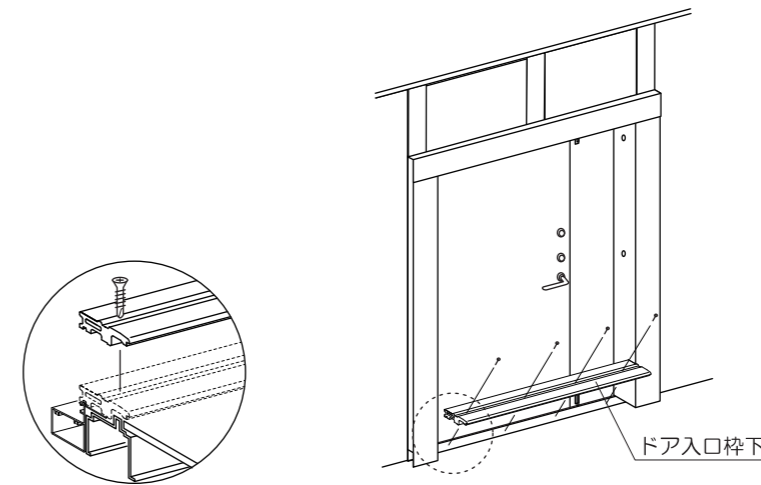
(75) ドア入口枠上をφ4×12トラスタッピンネジで取付けます。



φ4×12トラスタッピンネジ=4本

### 10. ドア入口枠下取付

(76) ドア入口枠下をφ4×35皿テクスネジで取付けます。



φ4×35皿テクスネジ=4本

### 11. ドアクローザー取付

子扉の落とし棒をドア入口枠上下の受けつぼに入れ、親扉にドアクローザーを取付けます。

