

## ●梱包別部品一覧表

※( )内はSタイプ用を示します。

梱包番号 B1-1061			梱包番号 B1-1065		
品番	品名	数量	品番	品名	数量
54	アルミ枠右	1	54	アルミ枠右	1
55	アルミ枠左	1	55	アルミ枠左	1
56	アルミ枠上	1	56	アルミ枠上	1
57	アルミ枠下	1	57	アルミ枠下	1
73	ドア入口枠右	1	73	ドア入口枠右	1
74	ドア入口枠左	1	74	ドア入口枠左	1
75	ドア入口枠上	1	75	ドア入口枠上	1
76	ドア入口枠下	1	76	ドア入口枠下	1
33	ドア脇パネル	1	33	ドア脇パネル	1
91	ドア脇用内壁MHN/MSN	1	91	ドア脇用内壁MHN/MSN	1

梱包番号 B1-1168(1068)		
品番	品名	数量
51	ドア上パネル	1
92	ドア上内壁M/M/MSM	1

梱包番号 B1-1169(1069)		
品番	品名	数量
34	扉	1

※吊元逆仕様はB1-1165

フラッシュドアの場合

梱包番号 B1-1070		
品番	品名	数量
34	扉	1

※吊元逆仕様はB1-1170

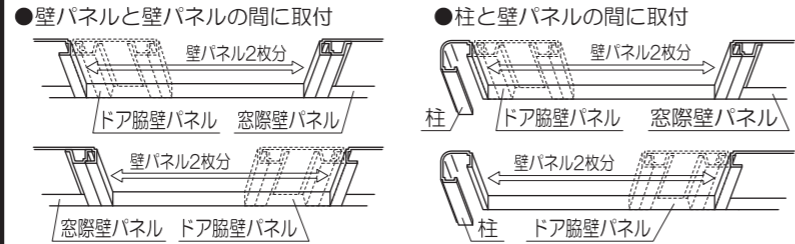
框ドアの場合

梱包番号 B1-8070		
品番	品名	数量
34	扉	1

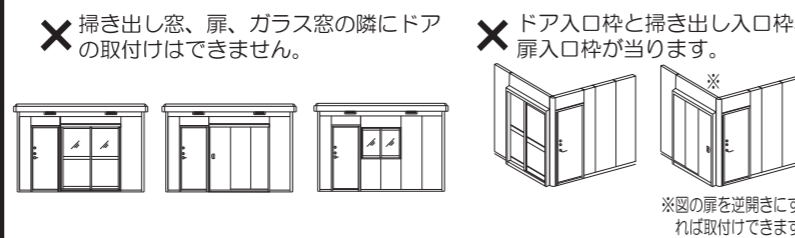
※吊元逆仕様はB1-8170

## ●取付上の注意

ドアの横に壁パネルが入る場合は必ず(30)窓際壁パネルと、(33)ドア脇壁パネルを使ってください。

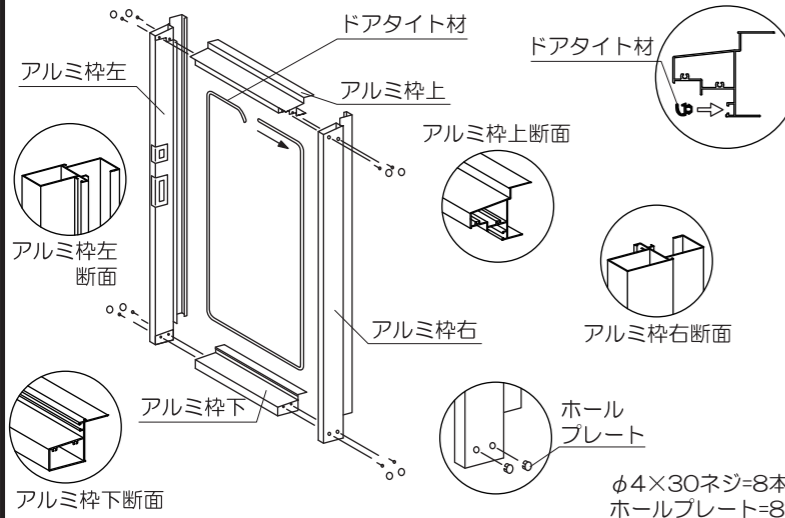


下図のような場合、ドアが取付きませんのでご注意ください。(但し、間に窓際壁パネルかドア脇壁パネルを使用すれば取付けできます。)



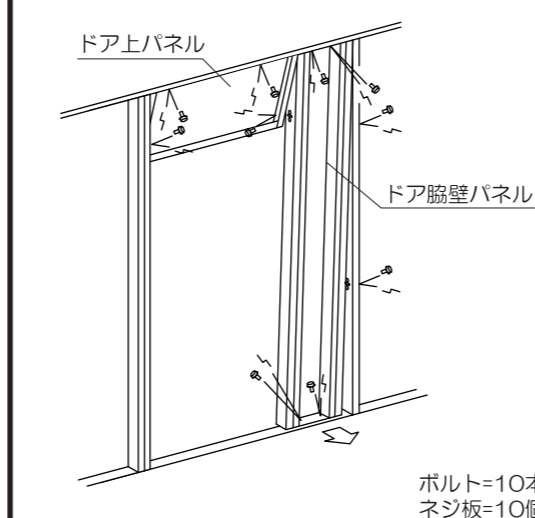
## 1.アルミ枠組立

アルミ枠上下、アルミ枠左右をφ4×30ネジで組み立て、ドアタイト材を上を合わせ目にして、ぐるっと一周はめ込みます。 ※枠組みネジ締付穴に、ホールプレート(8ヶ所)をはめ込んでください。



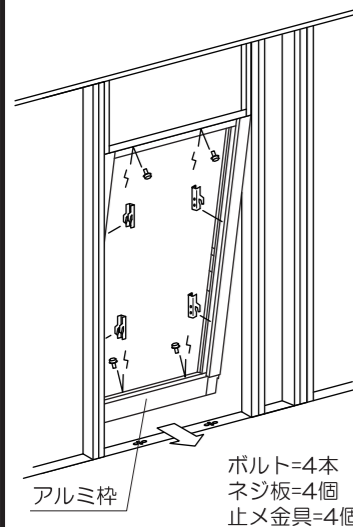
## 2.ドア上パネル・ドア脇壁パネル取付

(51)ドア上パネルと(33)ドア脇壁パネルをボルトとネジ板で取付けます。



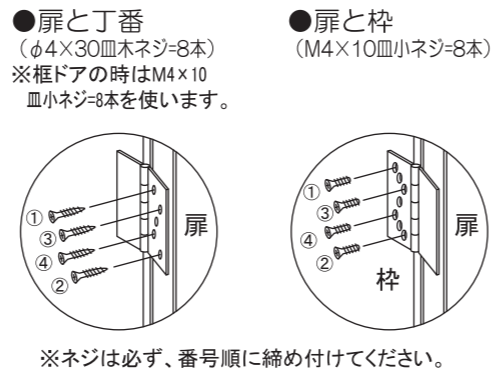
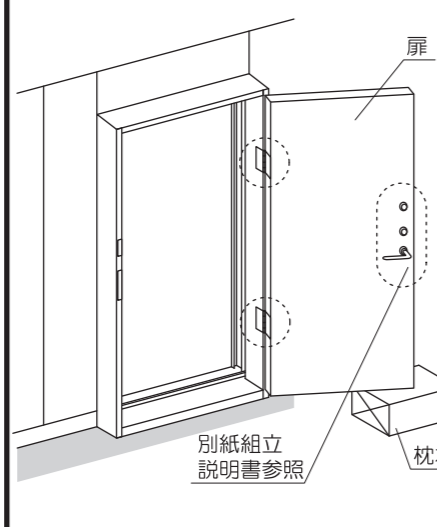
## 3.アルミ枠取付

アルミ枠をボルトとネジ板、止メ金具で止めます。



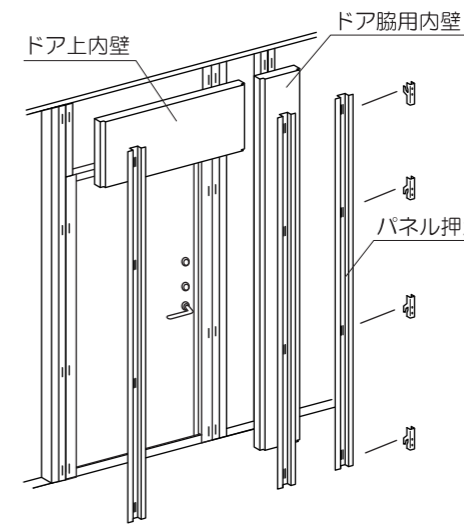
## 4.扉取付

(34)扉に丁番をつけ、枠と扉の吊り元が平行になる様に枕木を入れ、枠と丁番を固定します。次に、ドアの把手と錠を取付けます。



## 5.ドア上内壁・ドア脇用内壁取付

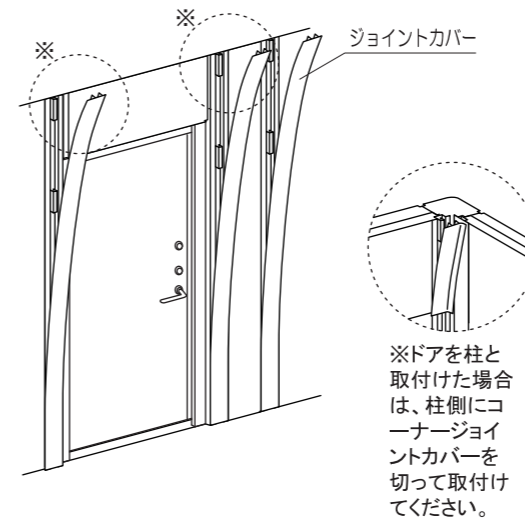
(92)ドア上内壁と(91)ドア脇用内壁を(48)パネル押えと止メ金具で取付けます。



止メ金具=12個

## 6.ジョイントカバー取付

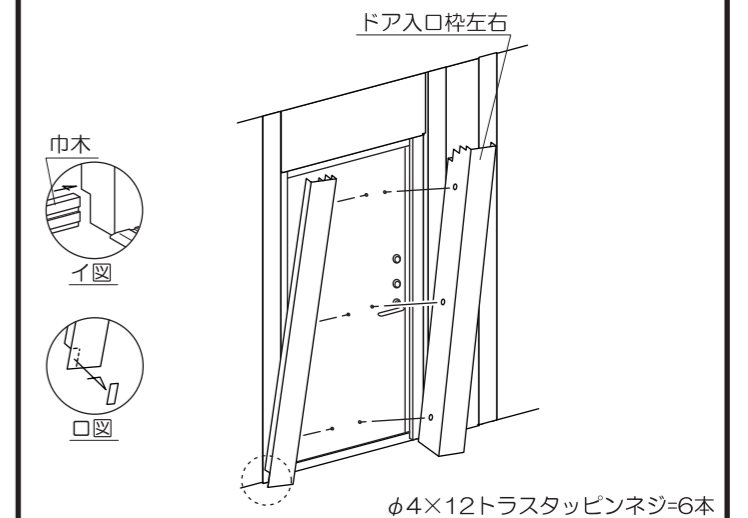
(49)ジョイントカバーをパネル押えにはめ込みます。



## 7.ドア入口枠左右取付

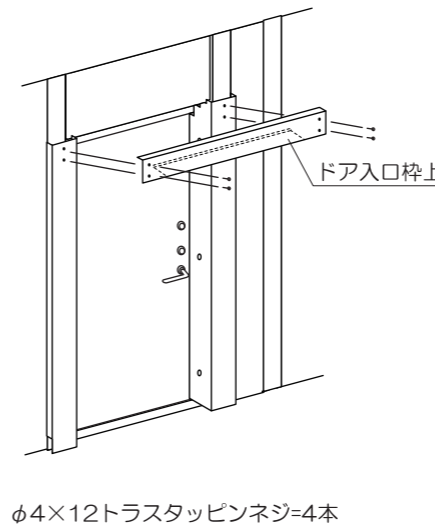
(74)(73)ドア入口枠左右を取付けます。

※ドアと柱を取付けた場合は、イ図の様に巾木が入り込みますので、柱側に来る入口枠の下部を口図の様に取ってください。



## 8.ドア入口枠上取付

(75)ドア入口枠上を取付けます。



## 9.ドア入口枠下・ドアクローザー取付

(76)ドア入口枠下とドアクローザーを取付けます。

※ドアを閉めた時、ドアタイト材に密着する様にストライク又は丁番の取付ビスをゆるめ、調整してください。

