

SMK型 雨戸シャッター付ガラス窓(4H)組立説明書

GM用雨戸シャッター付ガラス窓

●梱包別部品一覧表

雨戸シャッター付ガラス窓

| 梱包番号 B1-8159 | 品番 | 品名 | 数量 |
|--------------|-------------------|-------------------|----|
| 107 | 額縁 | 縁 | 2 |
| 111 | サッシ上枠 | サッシ上枠 | 1 |
| 112 | サッシ下枠 | サッシ下枠 | 1 |
| 113 | サッシ右縦枠 | サッシ右縦枠 | 1 |
| 114 | サッシ左縦枠 | サッシ左縦枠 | 1 |
| | パネル押えMHC | パネル押えMHC | 3 |
| | ジョイントカバー-MHC | ジョイントカバー-MHC | 3 |
| | ジョイントカバー-MHB | ジョイントカバー-MHB | 3 |
| | シャッターレール右 | シャッターレール右 | 1 |
| | シャッターレール左 | シャッターレール左 | 1 |
| | シャッター下枠 | シャッター下枠 | 1 |
| | 六角ボルト | 六角ボルト | 7 |
| | ネジ板 | ネジ板 | 3 |
| | 止メ金具 | 止メ金具 | 8 |
| | ボルトキャップM | ボルトキャップM | 4 |
| | トラスタッピンネジ4×20 | トラスタッピンネジ4×20 | 8 |
| | トラスタッピンネジ4×12(3種) | トラスタッピンネジ4×12(3種) | 2 |
| | テクスネジ4×19 | テクスネジ4×19 | 4 |
| | テクスネジ4×13 | テクスネジ4×13 | 4 |

GM用雨戸シャッター付ガラス窓

| 梱包番号 B1-8259 | 品番 | 品名 | 数量 |
|--------------|-------------------|-------------------|----|
| 107 | 額縁 | 縁 | 2 |
| 111 | サッシ上枠 | サッシ上枠 | 1 |
| 112 | サッシ下枠 | サッシ下枠 | 1 |
| 113 | GMサッシ右縦枠 | GMサッシ右縦枠 | 1 |
| 114 | GMサッシ左縦枠 | GMサッシ左縦枠 | 1 |
| | パネル押えMHC | パネル押えMHC | 3 |
| | パネル押えMHK | パネル押えMHK | 3 |
| | ジョイントカバー-MHC | ジョイントカバー-MHC | 3 |
| | ジョイントカバー-MHK | ジョイントカバー-MHK | 3 |
| | GMシャッターレール右 | GMシャッターレール右 | 1 |
| | GMシャッターレール左 | GMシャッターレール左 | 1 |
| | シャッター下枠 | シャッター下枠 | 1 |
| | 六角ボルト | 六角ボルト | 7 |
| | ネジ板 | ネジ板 | 3 |
| | 止メ金具 | 止メ金具 | 8 |
| | ボルトキャップM | ボルトキャップM | 4 |
| | トラスタッピンネジ4×20 | トラスタッピンネジ4×20 | 8 |
| | トラスタッピンネジ4×12(3種) | トラスタッピンネジ4×12(3種) | 2 |
| | テクスネジ4×19 | テクスネジ4×19 | 4 |
| | テクスネジ4×13 | テクスネジ4×13 | 4 |

●取付上の注意

雨戸シャッター付ガラス窓の横に壁パネルが入る場合は必ず(30)窓際壁パネルを使ってください。

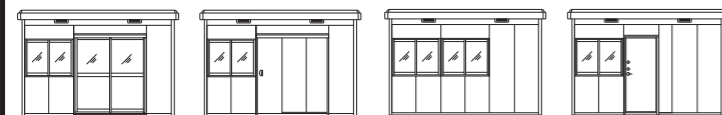
※窓際壁パネルを1枚しか使わなかった時はもう1枚を標準の壁パネルと同様、他の場所に取付けてください。

- 壁パネルと壁パネルの間に取付
- 柱と壁パネルの間に取付



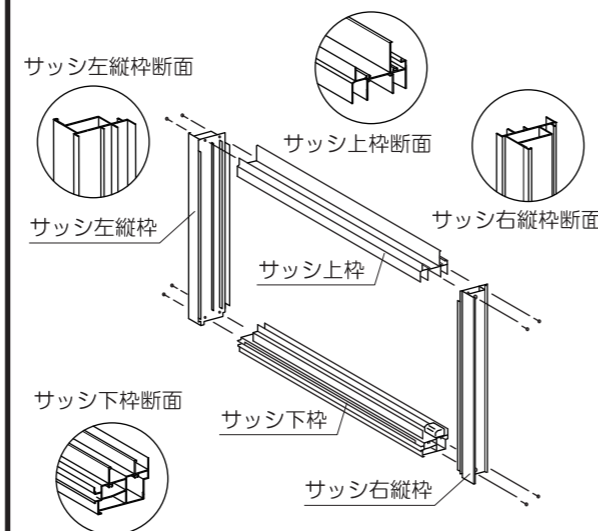
下図のような場合、雨戸シャッター付ガラス窓が取付きませんのでご注意ください。(但し、間に窓際壁パネルか、ドア脇壁パネルを使用すれば取付可能です。)

✕ 掃き出し窓、扉の隣に雨戸シャッター付ガラス窓の取付けはできません。



1. サッシ枠組立

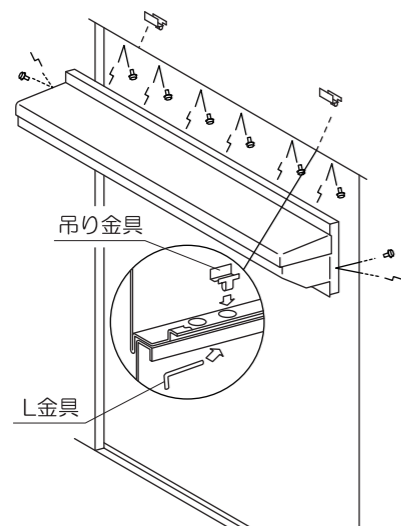
(111)サッシ上枠、(112)サッシ下枠、(113)サッシ右縦枠、(114)サッシ左縦枠を組み、φ4×30ネジで締付けます。



φ4×30ネジ=8本

2. 雨戸シャッター取付

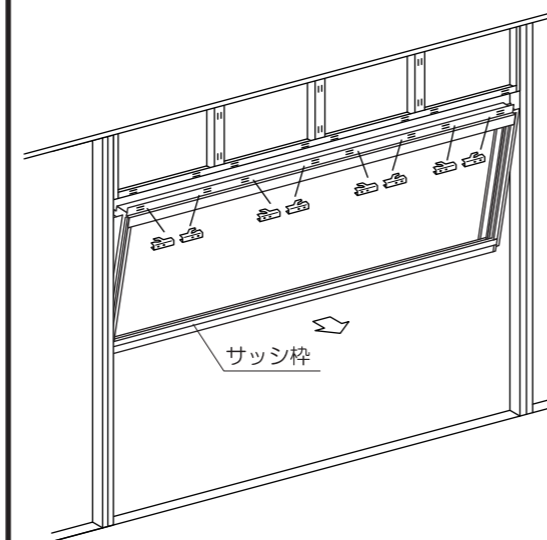
雨戸シャッターは、吊り金具を桁の穴に入れ、L金具で仮止めしてからボルトとネジ板で締付けてください。



ボルト=8本
ネジ板=8個
吊り金具=2個
L金具=2個

3. サッシ枠取付

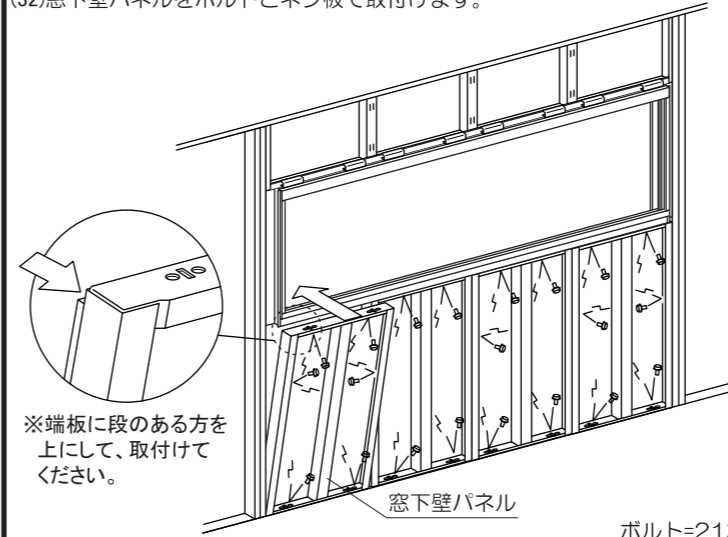
サッシ枠をシャッターに取付けます。



止メ金具=8個

4. 窓下壁パネル取付

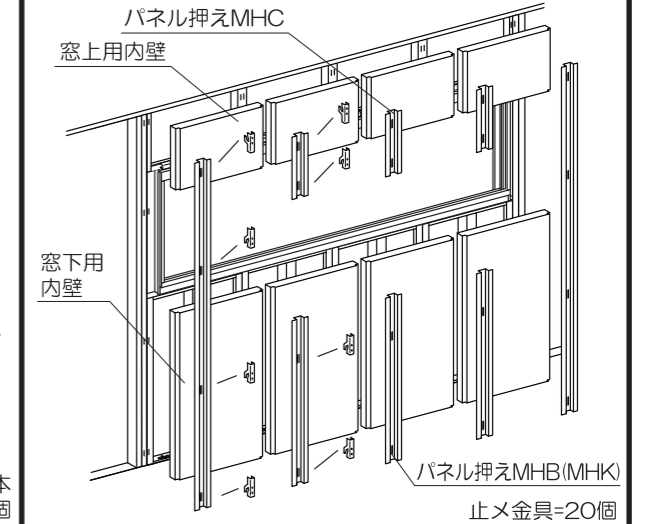
(32)窓下壁パネルをボルトとネジ板で取付けます。



ボルト=21本
ネジ板=21個

5. 内壁取付

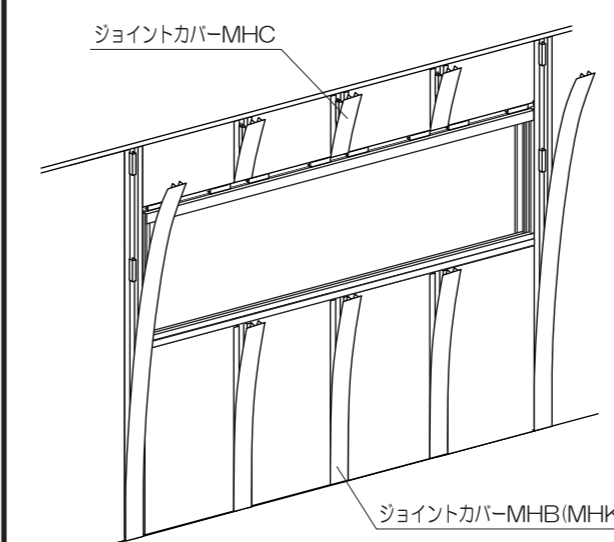
(89)窓上用内壁、(88)窓下用内壁をそれぞれパネル押えMHC、パネル押えMHB(GM用はMHK)で固定してください。



止メ金具=20個

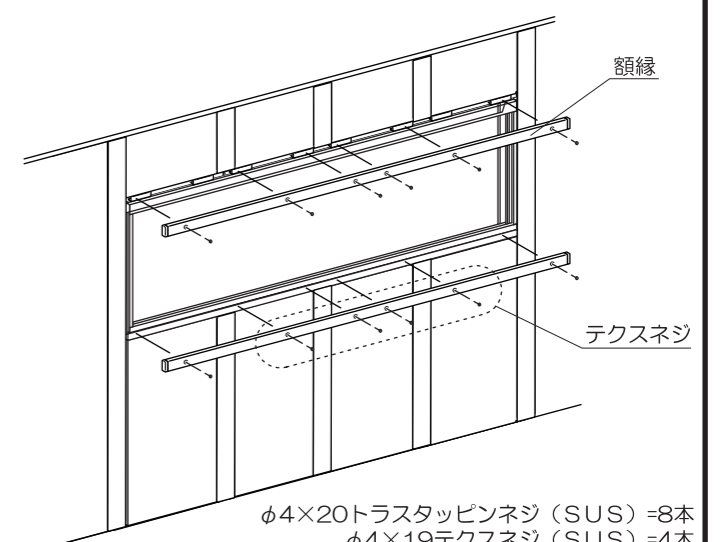
6. ジョイントカバー取付

ジョイントカバー-MHC、ジョイントカバー-MHB(GM用はMHK)をそれぞれパネル押えMHC、パネル押えMHB(MHK)にはめ込みます。



7. 額縁取付

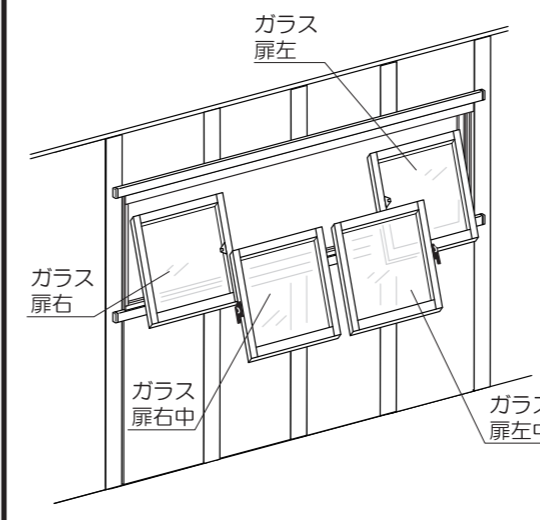
(107)額縁をサッシ枠上、サッシ枠下にφ4×20トラスタッピンネジと、φ4×19テクスネジで取付けます。



φ4×20トラスタッピンネジ(SUS)=8本
φ4×19テクスネジ(SUS)=4本

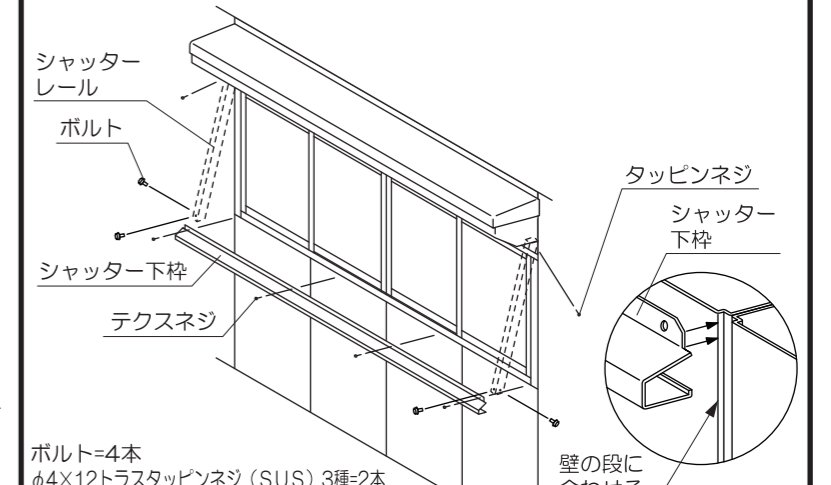
8. ガラス扉取付

(121)ガラス扉右、(122)ガラス扉左、(123)ガラス扉右中、(124)ガラス扉左中をサッシにはめ込みます。



9. シャッター下枠、シャッターレール取付

シャッター下枠をサッシ下枠につき当て、テクスネジで締付けます。次にシャッターレールをボルトとタッピンネジで取付けます。最後にボルトにボルトキャップをかぶせます。



ボルト=4本
φ4×12トラスタッピンネジ(SUS)3種=2本
φ4×13テクスネジ(SUS)=4本