

### ●梱包別部品一覧表

#### 雨戸シャッター付ガラス窓

梱包番号 B1-8158		吊り金具 2	
品番	品名	数量	
107	額縁	2	
111	サッシ上枠	1	
112	サッシ下枠	1	
113	サッシ右縦枠	1	
114	サッシ左縦枠	1	
	パネル押えMHC	2	
	ジョイントカバー-MHC	2	
	ジョイントカバー-MHB	2	
	シャッターレール右	1	
	シャッターレール左	1	
	シャッター下枠	1	
	六角ボルト	6	
	ネジ板	2	
	止メ金具	6	
	ボルトキャップM	4	
	トラスタッピンネジ4×20	6	
	トラスタッピンネジ4×12(3種)	2	
	テクスネジ4×19	2	
	テクスネジ4×13	4	

#### GM用雨戸シャッター付ガラス窓

梱包番号 B1-8258		吊り金具 2	
品番	品名	数量	
107	額縁	2	
111	サッシ上枠	1	
112	サッシ下枠	1	
113	GMサッシ右縦枠	1	
114	GMサッシ左縦枠	1	
	パネル押えMHC	2	
	パネル押えMHK	2	
	ジョイントカバー-MHC	2	
	ジョイントカバー-MHK	2	
	GMシャッターレール右	1	
	GMシャッターレール左	1	
	シャッター下枠	1	
	六角ボルト	6	
	ネジ板	2	
	止メ金具	6	
	ボルトキャップM	4	
	トラスタッピンネジ4×20	6	
	トラスタッピンネジ4×12(3種)	2	
	テクスネジ4×19	2	
	テクスネジ4×13	4	

### ●取付上の注意

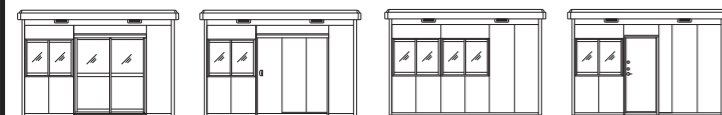
雨戸シャッター付ガラス窓の横に壁パネルが入る場合は必ず(30)窓際壁パネルを使ってください。  
 ※窓際壁パネルを1枚しか使わなかった時はもう1枚を標準の壁パネルと同様、他の場所に取付けてください。

- 壁パネルと壁パネルの間に取付
- 柱と壁パネルの間に取付



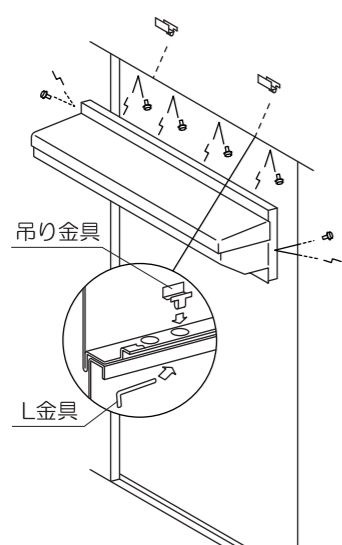
下図のような場合、雨戸シャッター付ガラス窓が取付きませんのでご注意ください。(但し、間に窓際壁パネルか、ドア脇壁パネルを使用すれば取付可能です。)

✕ 掃き出し窓、扉の隣に雨戸シャッター付ガラス窓の取付けはできません。  
 ガラス窓、ドア



### 2.雨戸シャッター取付

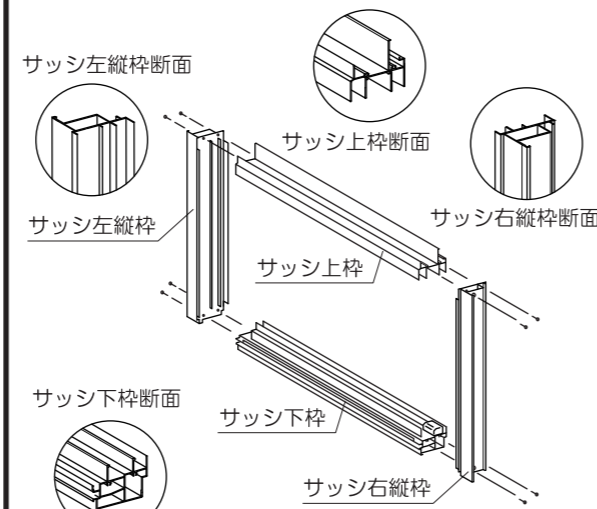
雨戸シャッターは、吊り金具を桁の穴に入れ、L金具で仮止めしてからボルトとネジ板で締付けてください。



ボルト=6本  
 ネジ板=6個  
 吊り金具=2個  
 L金具=2個

### 1.サッシ枠組立

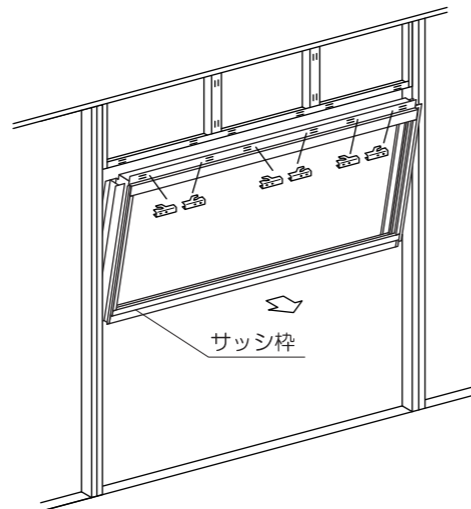
(111)サッシ上枠、(112)サッシ下枠、(113)サッシ右縦枠、(114)サッシ左縦枠を組み、φ4×30ネジで締付けます。



φ4×30ネジ=8本

### 3.サッシ枠取付

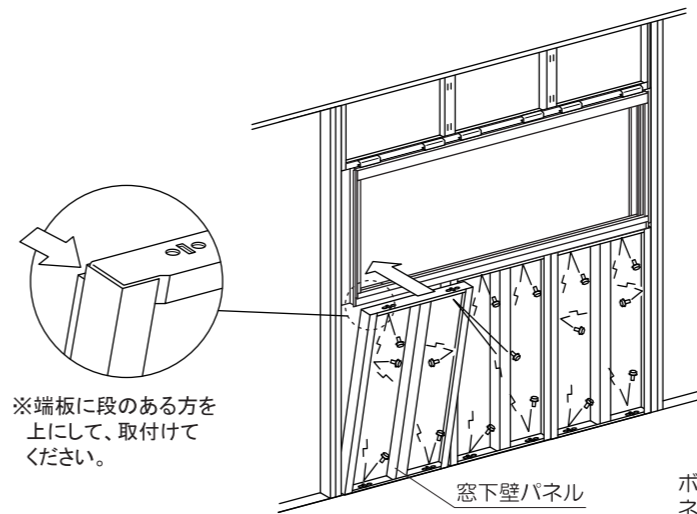
サッシ枠をシャッターに取付けます。



止メ金具=6個

### 4.窓下壁パネル取付

(32)窓下壁パネルをボルトとネジ板で取付けます。

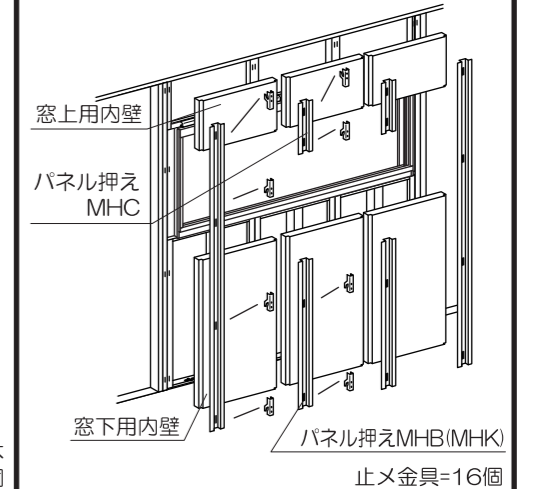


※端板に段のある方を上にして、取付けてください。

ボルト=16本  
 ネジ板=16個

### 5.内壁取付

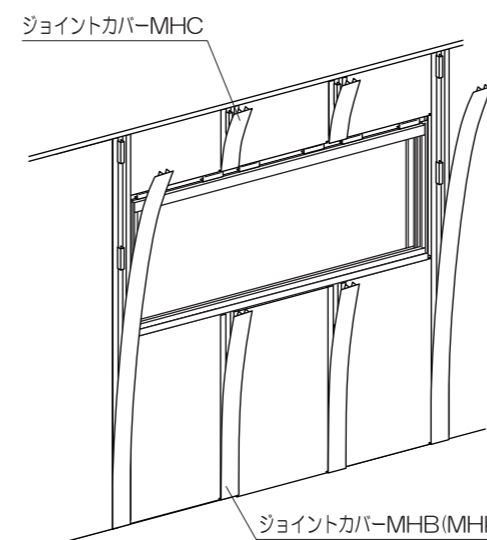
(89)窓上用内壁、(88)窓下用内壁をそれぞれパネル押えMHC、パネル押えMHB(GM用はMHK)で固定してください。



止メ金具=16個

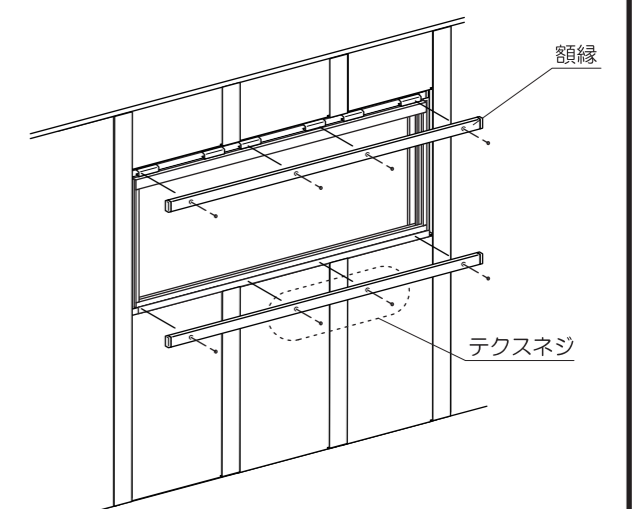
### 6.ジョイントカバー取付

ジョイントカバー-MHC、ジョイントカバー-MHB(GM用はMHK)をそれぞれパネル押えMHC、パネル押えMHB(MHK)にはめ込みます。



### 7.額縁取付

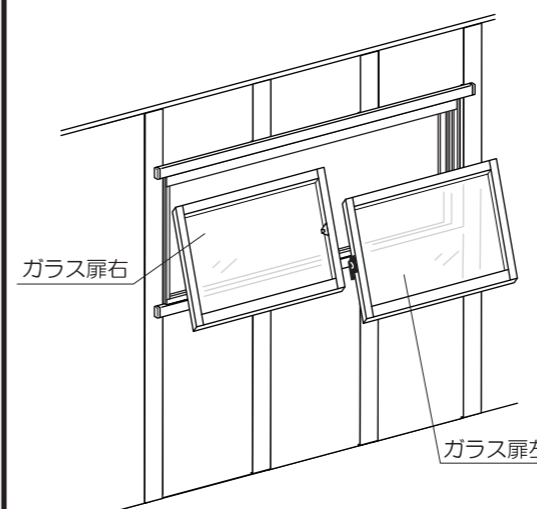
(107)額縁をサッシ枠上、サッシ枠下にφ4×20トラスタッピンネジと、φ4×19テクスネジで取付けます。



φ4×20トラスタッピンネジ(SUS)=6本  
 φ4×19テクスネジ(SUS)=2本

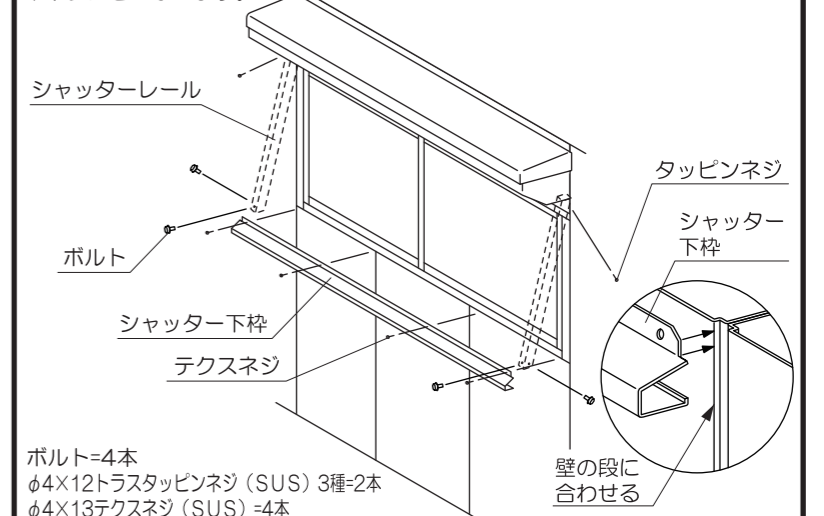
### 8.ガラス扉取付

(121)ガラス扉右、(122)ガラス扉左をサッシにはめ込みます。



### 9.シャッター下枠、シャッターレール取付

シャッター下枠をサッシ下枠につき当て、テクスネジで締付けます。次にシャッターレールをボルトとタッピンネジで取付けます。最後にボルトにボルトキャップをかぶせます。



ボルト=4本  
 φ4×12トラスタッピンネジ(SUS)3種=2本  
 φ4×13テクスネジ(SUS)=4本