

梱包明細表

一面用					
M・Tタイプ(ベタ・布)	Gタイプ(ベタ・布)	M・Tタイプ(高基礎) ※1	Gタイプ(高基礎) ※1		
SHN-1M・T	SHN-1G	SHN-1M・T	SHN-1G	シャッター補強延長金具	シャッター補強延長金具
B9-0130	B9-0131	B9-0130	B9-0102	B9-0131	B9-0102

※1 高基礎仕様でも、下記に取り付けるときはM・Tタイプ(ベタ・布)「SHN-1M・T」、Gタイプ(ベタ・布)「SHN-1G」になります。

- ・本体が単体のとき。
- ・前面壁、又は間仕切壁と併用する場合で、「柱前左右と柱前中(ベタ基礎用)の間」、「柱前中(ベタ基礎用)と柱前中(ベタ基礎用)の間」に取り付けるとき。

移動柱脇二面用					
M・Tタイプ(ベタ・布)	Gタイプ(ベタ・布)	M・Tタイプ(高基礎)	Gタイプ(高基礎)		
SHN-2M・T	SHN-2G	SHN-2M・T	SHN-2G	シャッター補強延長金具	シャッター補強延長金具
B9-0130 B9-0134	B9-0131 B9-0135	B9-0130 B9-0134	B9-0102×2	B9-0131 B9-0135	B9-0102×2

B9-0130 (B9-0131)

部品名	数
シャッター補強金具W M・T(G)用	1
シャッター補強金具取付板SC	3
シャッター補強金具取付板SD ※2	3
シャッター補強金具受力バー ※2	3
シャッター補強金具取付軸	3
Eリング	3
バインドタッピンネジ(φ6×12)	6
バインドテクスネジ(φ4×13)	12
取扱説明書	1
組立説明書(本紙)	1

B9-0134 (B9-0135)

部品名	数
シャッター補強金具W M・T(G)用	1
シャッター補強金具取付板SBN	1
シャッター補強金具取付板SC	1
シャッター補強金具取付板SD ※2	1
シャッター補強金具受力バー ※2	1
シャッター補強金具取付軸	3
Eリング	3
バインドタッピンネジ(φ6×12)	2
バインドテクスネジ(φ4×13)	4
M6ボルト	2
M6ナット	2

B9-0102

部品名	数
シャッター補強延長金具WNN	1
部品袋 化粧ネジ (M6×12)	1

※2 間仕切壁部に取り付ける場合は、シャッター補強取付金具取付板SDとシャッター補強金具受力バーが余ります。

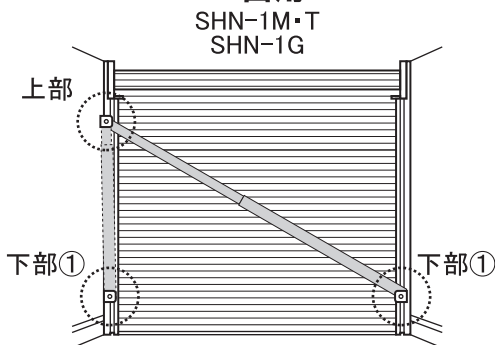
注意 シャッター補強金具をご利用の際は、思わぬ事故の原因になるため、壁面扉・扉ドアからの出入りをおすすめします。

注意 移動柱部に取り付ける場合は、本体の組立説明書を参考に『打掛金具』より先に取り付けて下さい。

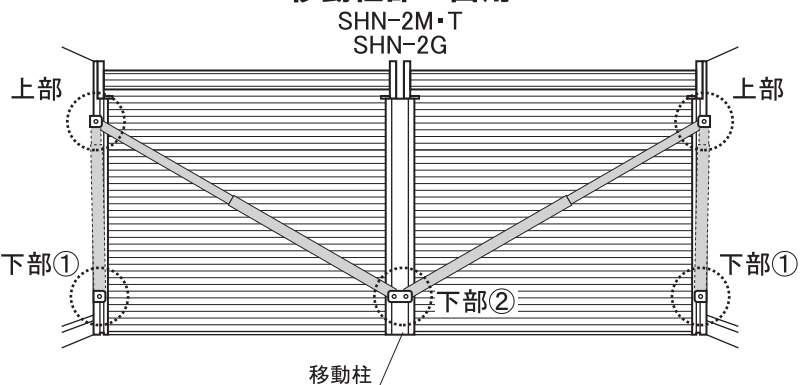
●組立手順

標準の取付方法

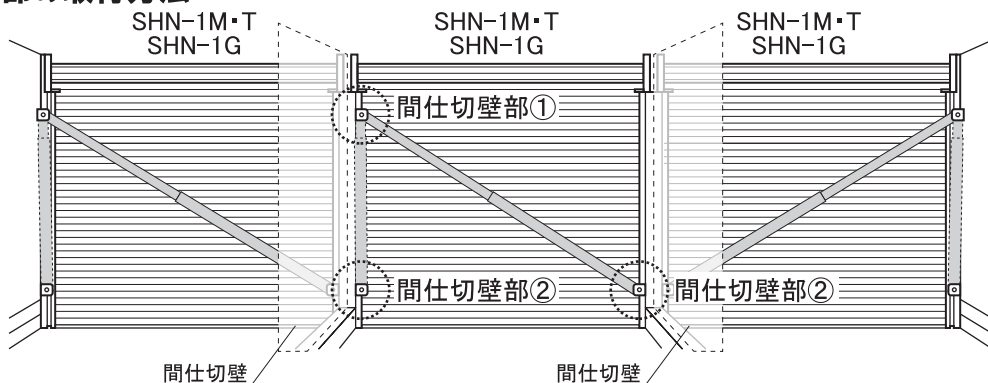
一面用



移動柱部二面用



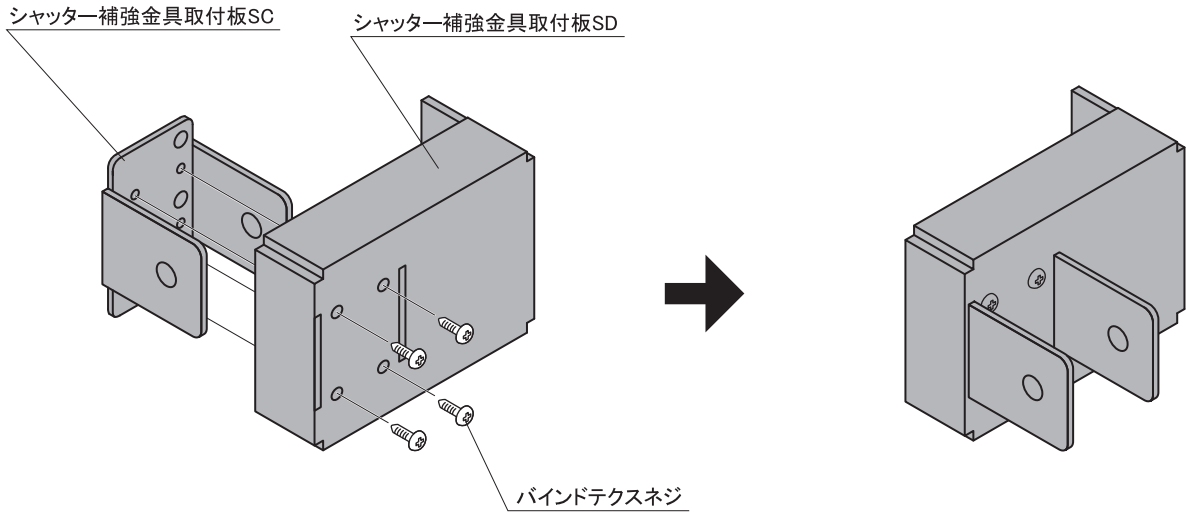
間仕切壁部の取付方法



●標準の取付方法

シャッター補強金具取付板SCをSDに差し込み、バインドテクスネジで取り付けます。

※間仕切壁部①②に取付ける場合、この工程は必要ありません。



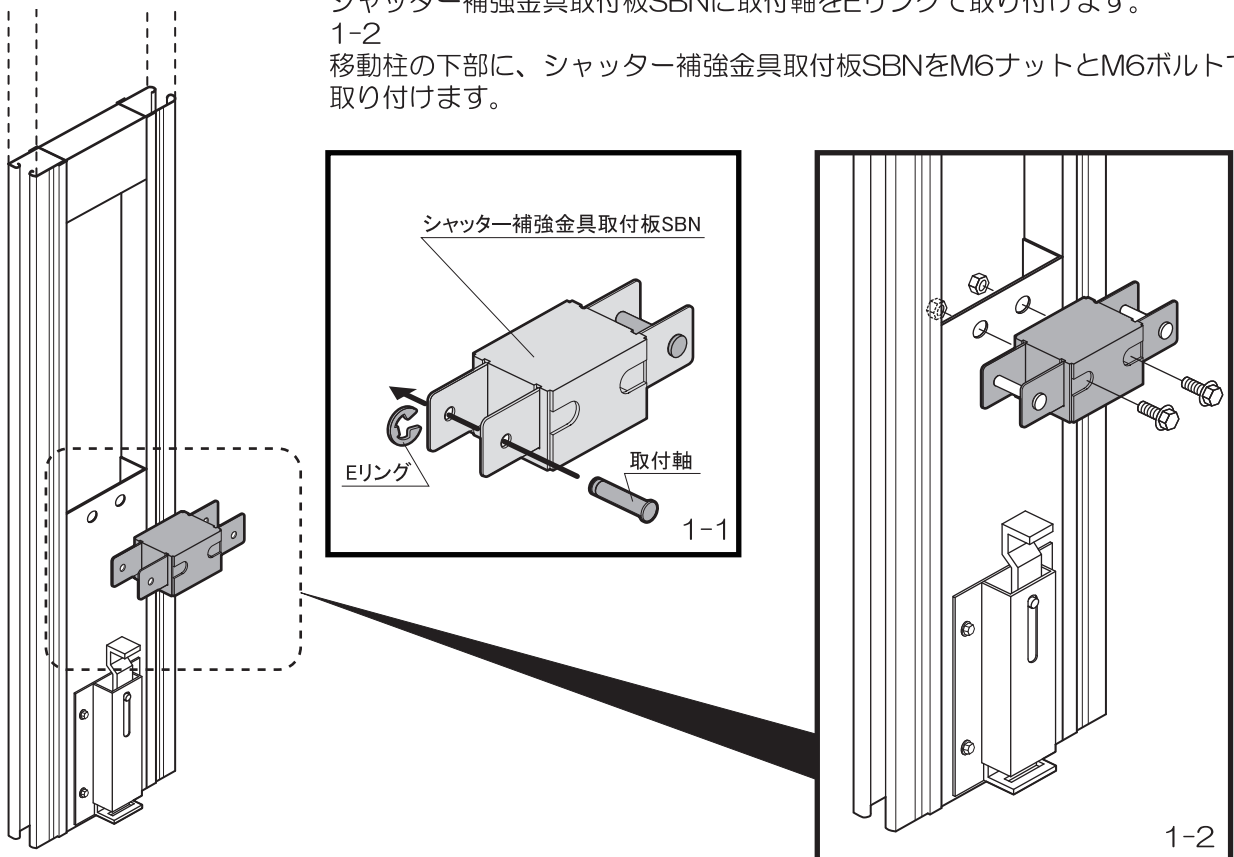
●下部②詳細

1-1

シャッター補強金具取付板SBNに取付軸をEリングで取り付けます。

1-2

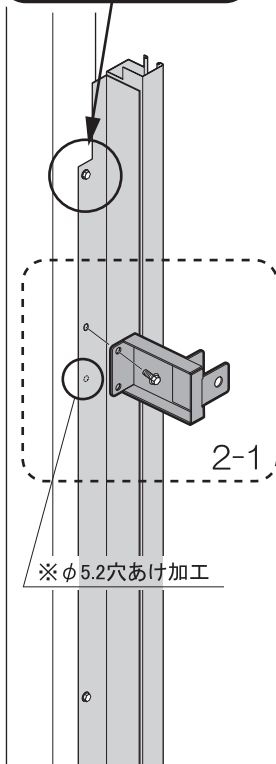
移動柱の下部に、シャッター補強金具取付板SBNをM6ナットとM6ボルトで取り付けます。



●上部詳細



注意
Mタイプは1番上の穴を使います。



2-1

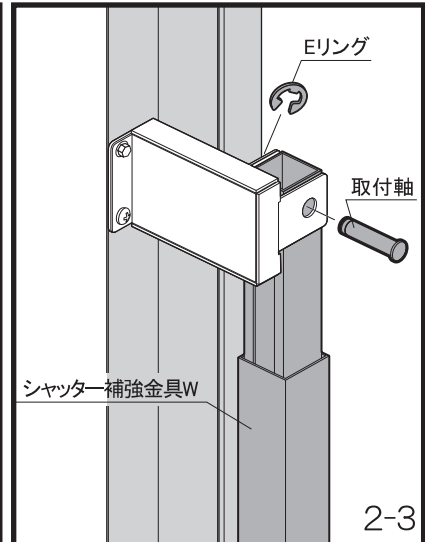
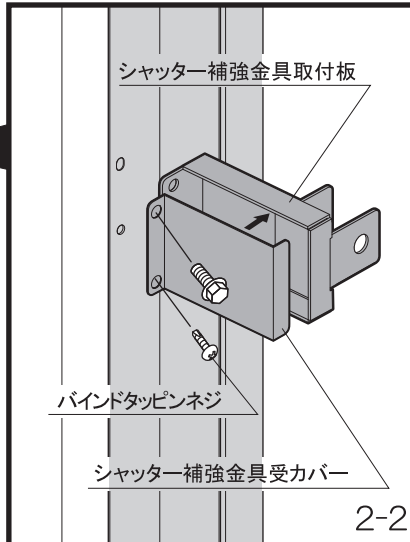
シャッターレールをとめている上から2番目（Mタイプは1番上）のM6ボルトを外し、シャッター補強金具取付板の上の穴でM6ボルトを仮どめします。取付板の下の穴位置をマーキングし、取付板を外してφ5.2の穴をあけます。

2-2

シャッター補強金具取付板とシャッター補強金具受カバーを、上はM6ボルト、下はバインドタッピンネジで柱に共締めします。

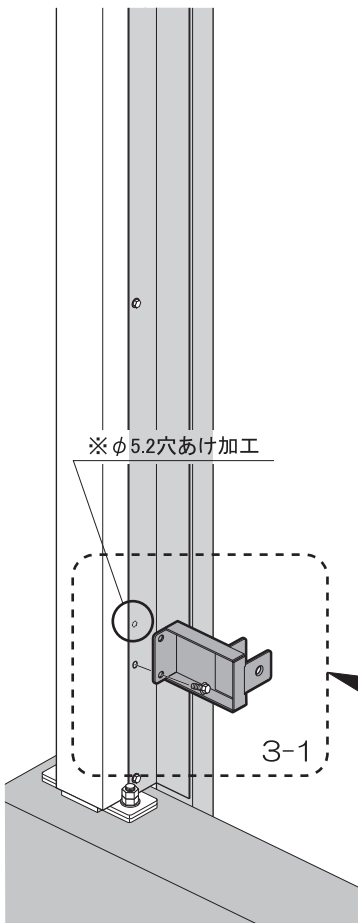
2-3

シャッター補強金具取付板にシャッター補強金具Wを取付軸とEリングで取り付けます。



●下部①詳細

※φ5.2穴あけ加工



3-1

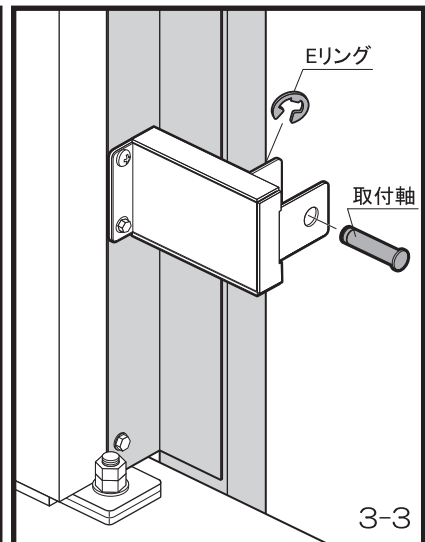
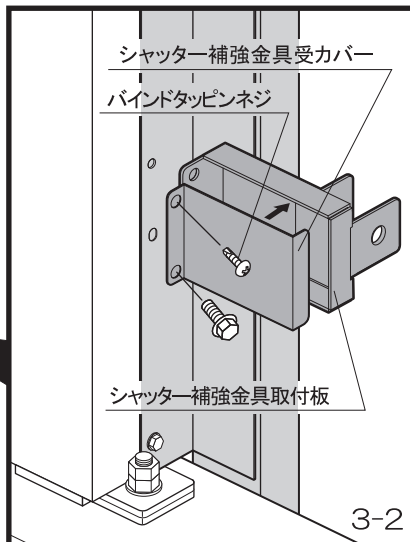
シャッターレールをとめている下から2番目のM6ボルトを外し、シャッター補強金具取付板の下の穴でM6ボルトを仮どめします。取付板の上の穴位置をマーキングし、取付板を外してφ5.2の穴をあけます。

3-2

シャッター補強金具取付板とシャッター補強金具受カバーを、下はM6ボルト、上はバインドタッピンネジで柱に共締めします。

3-3

シャッター補強金具取付板に取付軸をEリングで取り付けます。



●間仕切壁部①詳細

4-1

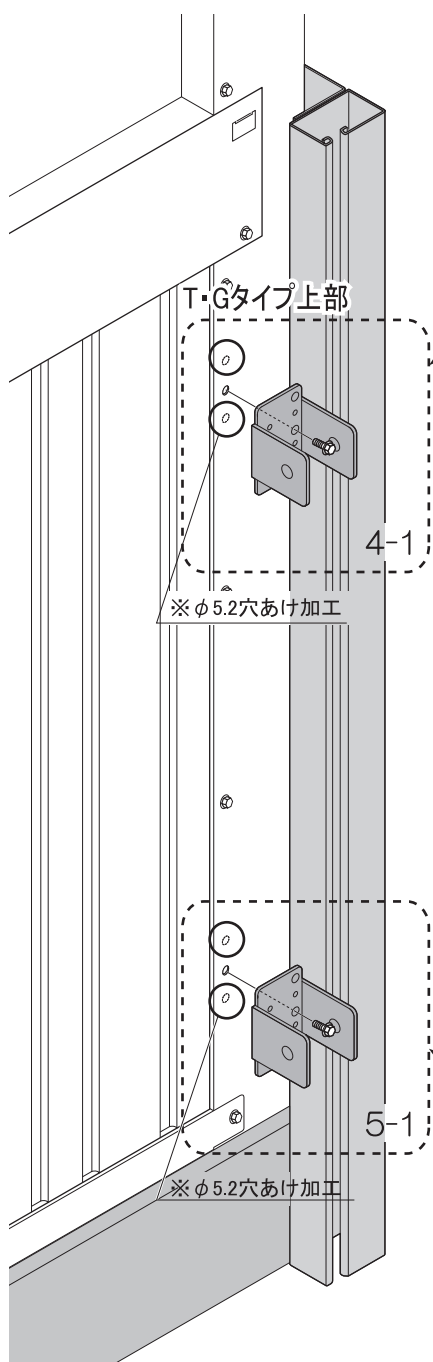
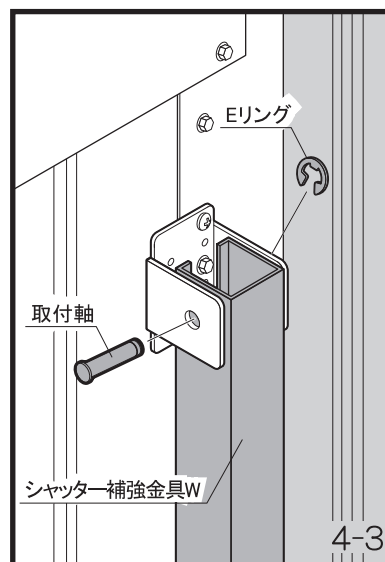
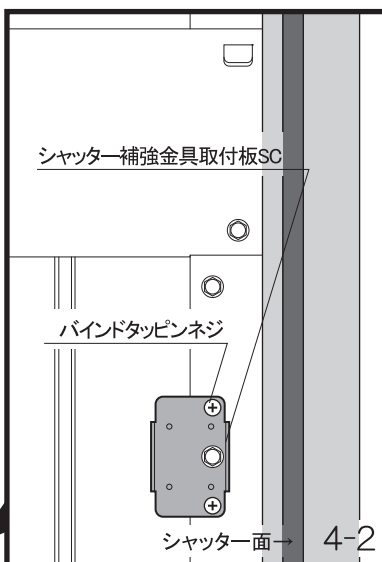
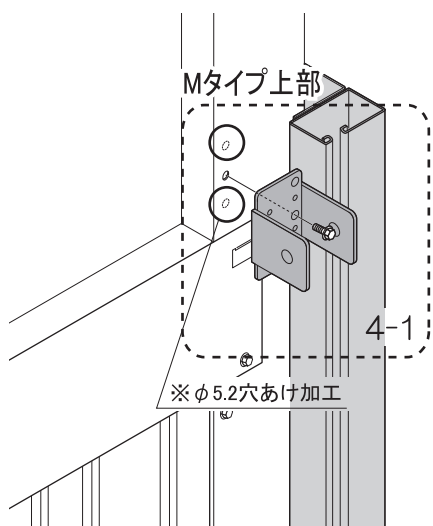
仕切化粧柱前をとめている下から5番目（Mタイプは1番上）のM6ボルトを外し、シャッター補強金具取付板SCの中央の穴でM6ボルトを仮どめします。上下の穴の位置をマーキングし、取付板を外してφ5.2の穴をあけます。

4-2

シャッター補強金具取付板SCを中央はM6ボルト、上下はバインドタップピンネジで取り付けます。（向きに注意してください。）

4-3

シャッター補強金具取付板SCにシャッター補強金具Wを取付軸とEリングで取り付けます。



●間仕切壁部②詳細

5-1

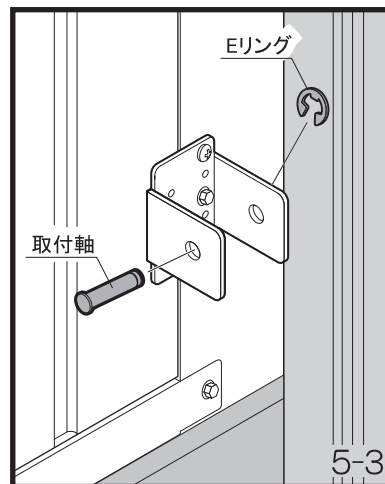
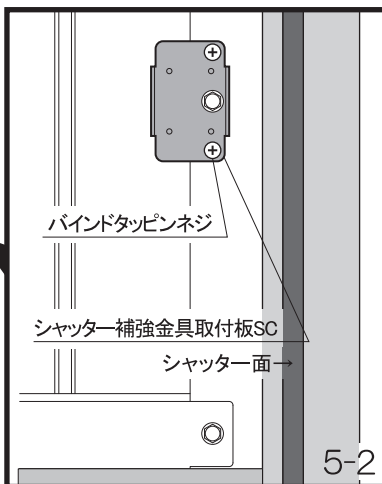
仕切化粧柱前をとめている下から2番目のM6ボルトを外し、シャッター補強金具取付板SCの中央の穴でM6ボルトを仮どめします。上下の穴の位置をマーキングし、取付板を外してφ5.2の穴をあけます。

5-2

シャッター補強金具取付板SCを中央はM6ボルト、上下はバインドタップピンネジで取り付けます。（向きに注意してください。）

5-3

シャッター補強金具取付板SCにシャッター補強金具Wを取付軸とEリングで取り付けます。



仕切壁の向きが図と逆の場合も取付方法は同じです。



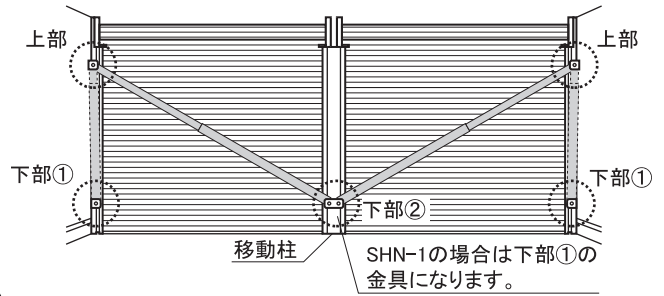
注意
シャッター補強金具は重量があります。
シャッター補強金具は落下の恐れがあります
ので注意して、お子様には決して操作させない
ようにしてください。



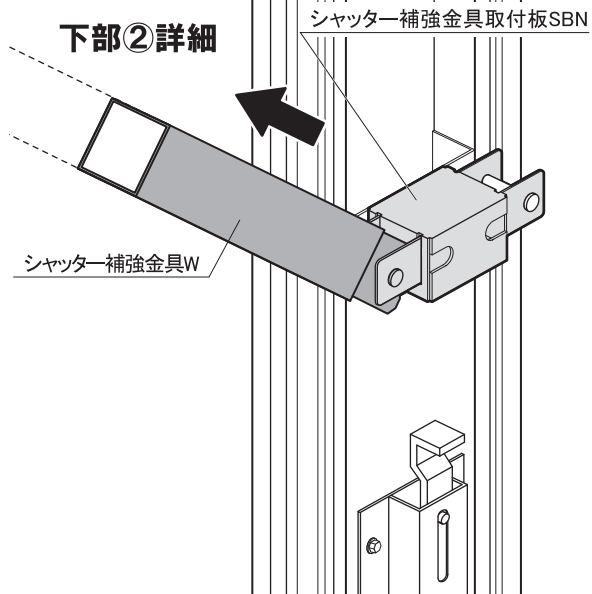
注意
シャッター補強金具をご利用の際は、思わぬ
事故の原因となるため、壁面扉・框ドアからの
出入りをおすすめします。

シャッター補強金具は下記要領に従ってご使用ください。

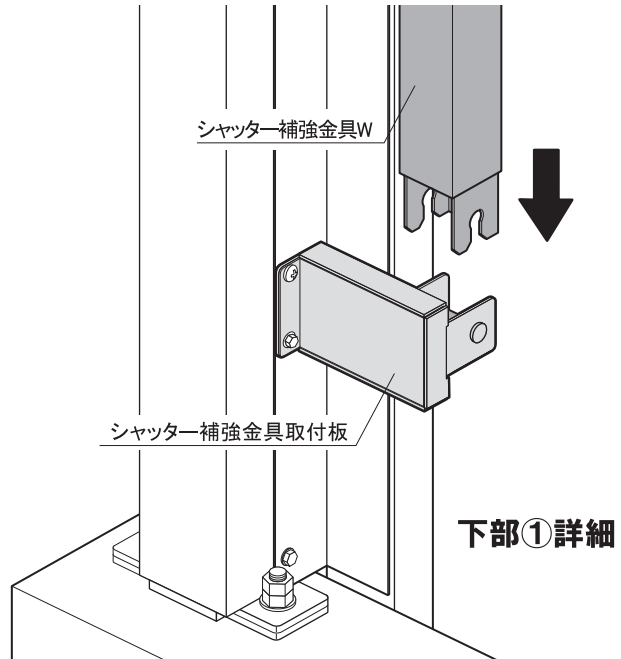
●全体図(2連棟)



●収納する時

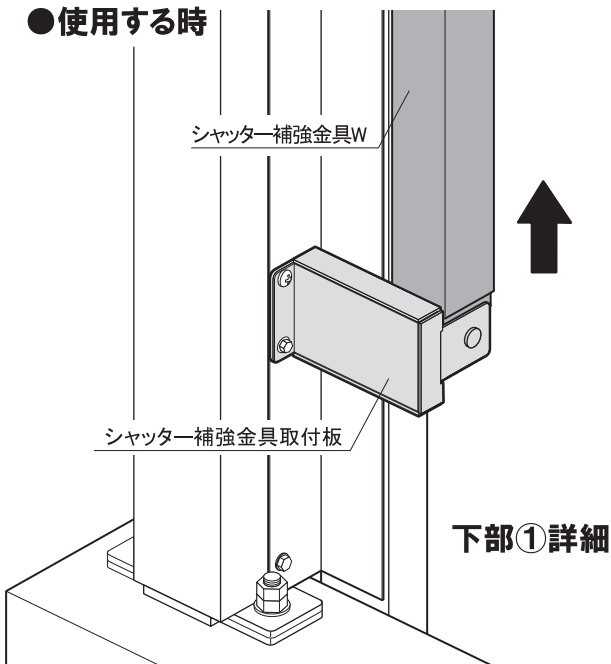


①シャッター補強金具Wをしっかり握り、矢印の方向
に引き込みます。

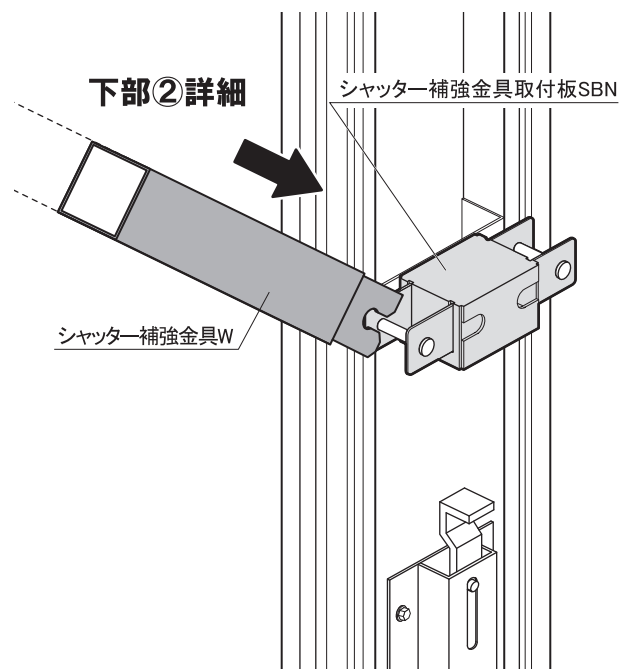


②シャッター補強金具Wを立てて、下部のシャッター補
強金具取付板の軸に差し込み、下げます。

●使用する時



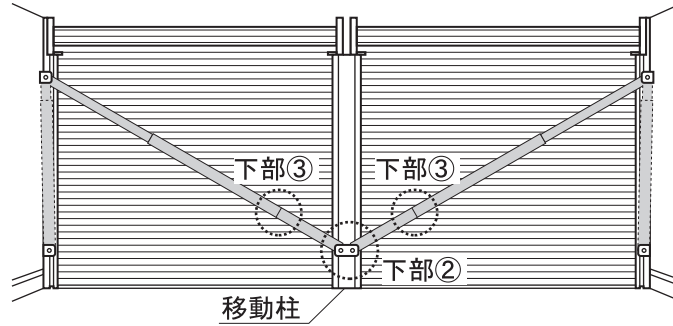
①シャッター補強金具Wをしっかり握り、矢印の方向
に引き込みます。



②シャッター補強金具Wをしっかり握り、シャッター補
強金具取付板SBNの軸に差し込みます。

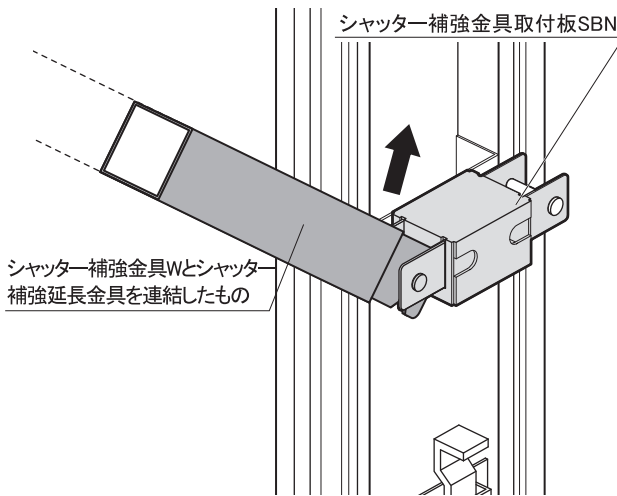
●シャッター補強延長金具のご使用方法(B9-0102用)

●全体図(2連棟)



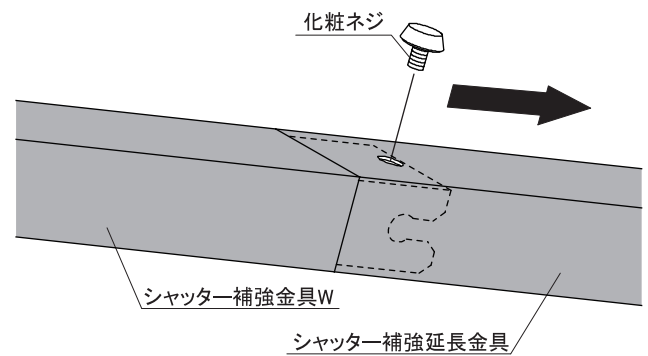
●収納する時

下部②詳細



①シャッター補強金具Wとシャッター補強延長金具を連結したものをしっかり握り、矢印の方向に引きまします。

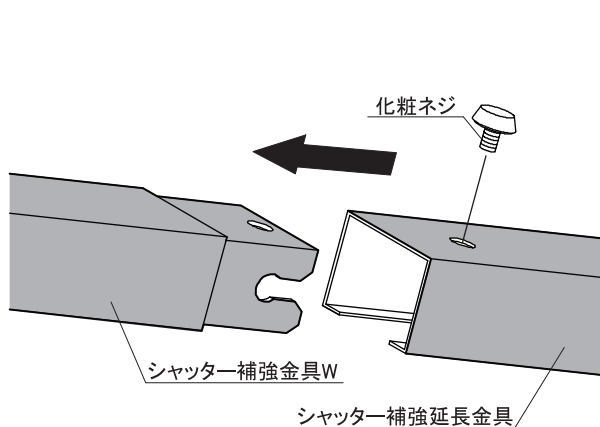
下部③詳細



②化粧ネジを外し、シャッター補強金具Wからシャッター補強延長金具を矢印の方向に引き抜きます。シャッター補強金具Wは前ページと同じように収納してください。

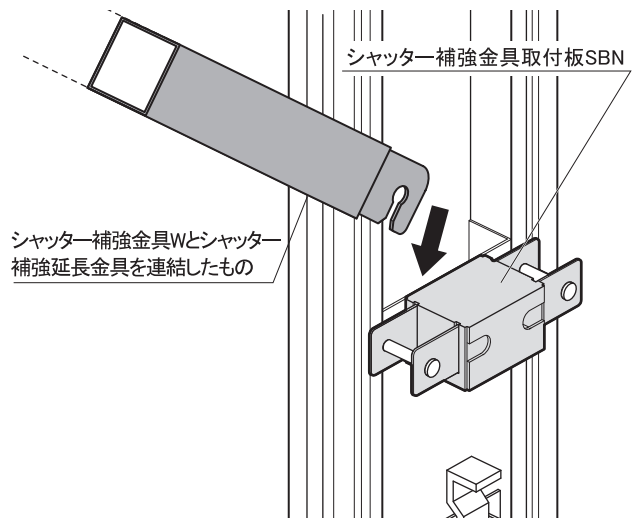
●使用する時

下部③詳細



①前ページと同じようにシャッター補強金具Wをしっかり握り、シャッター補強金具取付板の軸から引きまします。シャッター補強金具Wにシャッター補強延長金具を矢印の方向に差し込み、化粧ネジで取り付けまします。

下部②詳細



②シャッター補強金具Wとシャッター補強延長金具を連結したものをしっかり握り、シャッター補強金具取付板SBNの軸に差し込みまします。