

★組立上の注意

- (1) 柱前中水切板の取り付けは本体組立前(「1.柱の取付」の前)に柱前中部に取り付けてください。
→後からの取り付けはできません。
- (2) 間仕切壁は、シャッターレール取り付け後に組み立ててください。
→仕切化粧柱前をシャッターレールと共締めします。
- (3) 本説明書は、⑧のような壁パネルの向き(正面からみて左棟側がフラット面)になっています。壁面扉・扉ドア・ガラス窓の取り付けで逆向きに壁パネルを付けたい時は、以下の組み立てに注意してください。
→③仕切柱の向き、⑤仕切化粧柱中・柱中央取付支柱の向き、⑥仕切パネルの向き、⑧壁パネルの向き
- (4) 間仕切壁部のオプションは、本体がGタイプの際はTタイプ用(SGN用)、本体がTタイプの際はMタイプ用(SGN用)、本体がMタイプの際はHタイプ用(GRN用)になりますのでご注意ください。

■梱包簡易表

	SGN-358M(高)	SGN-358T(高)	SGN-358G(高)	SGN-366T(高)	SGN-366G(高)	SGN-376T(高)	SGN-376G(高)	SGN-386T(高)	SGN-386G(高)
部品箱	B9-9001	B9-9001	B9-9001	B9-9001	B9-9001	B9-9001	B9-9001	B9-9001	B9-9001
仕切土台	B9-9100	B9-9100	B9-9100	B9-9100	B9-9100	B9-9100	B9-9100	B9-9100	B9-9100
仕切柱	B9-9315	B9-9313	B9-9314	B9-9313	B9-9314	B9-9313	B9-9314	B9-9313	B9-9314
仕切化粧柱前	B9-9706	B9-9700	B9-9701	B9-9700	B9-9701	B9-9700	B9-9701	B9-9700	B9-9701
仕切化粧柱後	B9-9708	B9-9704	B9-9705	B9-9704×2	B9-9705×2	B9-9704×2	B9-9705×2	B9-9704×2	B9-9705×2
仕切化粧柱中	B9-9707	B9-9702	B9-9703	B9-9702	B9-9703	B9-9702	B9-9703	B9-9702	B9-9703
柱中央取付支柱	-	-	-	B9-9010	B9-9011	B9-9010	B9-9011	B9-9010	B9-9011
仕切パネル	B9-9210	B9-9210	B9-9210	B9-9210	B9-9210	B9-9210	B9-9210	B9-9210	B9-9210
仕切幕板	B9-9500	B9-9500	B9-9500	B9-9500	B9-9500	B9-9500	B9-9500	B9-9500	B9-9500
仕切胴縁	-	B9-9610	B9-9610	B9-9610	B9-9610	B9-9610	B9-9610	B9-9610	B9-9610
目隠し板	B9-9022	B9-9020	B9-9021	B9-9020	B9-9021	B9-9020	B9-9021	B9-9020	B9-9021
壁パネル	B8-1351×2 B8-1251×2	B4-1203×2 B4-1202×2	B4-0572×5	B4-1203×3 B4-1202×1	B4-0572×5 B4-0571×1	B4-1203×3 B4-1202×2	B4-0572×6 B4-0571×1	B4-1203×5	B4-0572×7 B4-0571×1

■梱包明細表

品名	数	品名	数	品名	数	品名	数	品名	数	品名	数
B9-9001											
仕切柱ベースプレート	1										
仕切柱取付板	2										
仕切胴縁取付金具	8										
柱前中水切板	1										
M12ナット	4										
M12ワッシャー	2										
M6ボルト	162										
ネジ板	72										
φ4×13テクスネジ	10										
スポンジテープ	3										
組立説明書	1										
B9-9100											
品名	数										
仕切土台	2										
B9-9101											
品名	数										
仕切土台W/K1	1										
B9-9103											
品名	数										
仕切土台W/K3	1										
B9-9105											
品名	数										
仕切土台W/K5	1										
B9-9315											
品名	数										
仕切柱 M	1										
B9-9313											
品名	数										
仕切柱 T	1										
B9-9314											
品名	数										
仕切化粧柱前M	1										
仕切化粧取付板前M	1										
B9-9700											
品名	数										
仕切化粧柱前T	1										
仕切化粧取付板前T	1										
B9-9701											
品名	数										
仕切化粧柱前G	1										
仕切化粧取付板前G	1										
B9-9708											
品名	数										
仕切化粧柱後M	1										
仕切化粧取付板後M	1										
B9-9704											
品名	数										
仕切化粧柱後T	1										
仕切化粧取付板後T	1										
B9-9705											
品名	数										
仕切化粧柱後G	1										
仕切化粧取付板後G	1										
B9-9707											
品名	数										
仕切化粧柱中M	1										
B9-9702											
品名	数										
仕切化粧柱中T	1										
B9-9703											
品名	数										
仕切化粧柱中G	1										
B9-9010											
品名	数										
柱中央取付支柱T	1										
B9-9011											
品名	数										
柱中央取付支柱G	1										
B9-9210											
品名	数										
仕切パネル/K5	2										
B9-9211											
品名	数										
仕切パネル/K1	1										
仕切胴縁取付金具	4										
M6ボルト	49										
ネジ板	14										
φ4×13テクスネジ	6										
B9-9213											
品名	数										
仕切パネル/K3	1										
仕切胴縁取付金具	4										
M6ボルト	61										
ネジ板	26										
φ4×13テクスネジ	6										
B9-9215											
品名	数										
仕切パネル/K5	1										
仕切胴縁取付金具	4										
M6ボルト	73										
ネジ板	38										
φ4×13テクスネジ	6										
B9-9500											
品名	数										
仕切幕板前	1										
仕切幕板後	1										
B9-9501											
品名	数										
仕切幕板W上/K1	1										
仕切幕板W下/K1	1										
B9-9503											
品名	数										
仕切幕板W上/K3	1										
仕切幕板W下/K3	1										
B9-9505											
品名	数										
仕切幕板W上/K5	1										
仕切幕板W下/K5	1										
B8-1351											
品名	数										
壁パネルH	3										
B8-1251											
品名	数										
壁パネルH	2										
B4-1203											
品名	数										
壁パネルM	3										
B4-1202											
品名	数										
壁パネルM	2										
B4-0572											
品名	数										
壁パネルT	2										
B4-0571											
品名	数										
壁パネルT	1										
B4-1091											
品名	数										
柱前中Mベタ	1										
B4-0301											
品名	数										
柱前中Tベタ	1										
B4-0303											
品名	数										
柱前中Gベタ	1										
B4-0730											
品名	数										
シャッターレール右T	1										
シャッターレール左T	1										
B4-0732											
品名	数										
シャッターレール右G	1										
シャッターレール左G	1										
B4-0311											
品名	数										
柱中央Tベタ	1										
B4-0313											
品名	数										
柱中央Gベタ	1										

※布基礎の場合、以下の標準梱包がベタ基礎用に差し替わります。

- | | | | |
|----------------|-------------------|-------------------|-------------------|
| 柱前中 | M:B4-1090→B4-1091 | T:B4-0300→B4-0301 | G:B4-0302→B4-0303 |
| 化粧柱前中 | M:B4-1170→B4-1171 | T:B4-0470→B4-0471 | G:B4-0472→B4-0473 |
| シャッターレール | M:B4-1280→B4-1270 | T:B4-0740→B4-0730 | G:B4-0742→B4-0732 |
| 柱中央(奥行延長タイプのみ) | | T:B4-0310→B4-0311 | G:B4-0312→B4-0313 |

※高基礎の場合、以下の標準梱包がベタ基礎用に差し替わります。

- | | | | |
|----------------|--------------------|--------------------|--------------------|
| 柱前中 | M高:B4-0300→B4-1091 | T高:B4-0302→B4-0301 | G高:B4-0307→B4-0303 |
| 化粧柱前中 | M高:B4-0470→B4-1171 | T高:B4-0472→B4-0471 | G高:B4-0477→B4-0473 |
| シャッターレール | M高:B4-1285→B4-1275 | T高:B4-0745→B4-0735 | G高:B4-0747→B4-0737 |
| 柱中央(奥行延長タイプのみ) | | T高:B4-0312→B4-0311 | G高:B4-0317→B4-0313 |

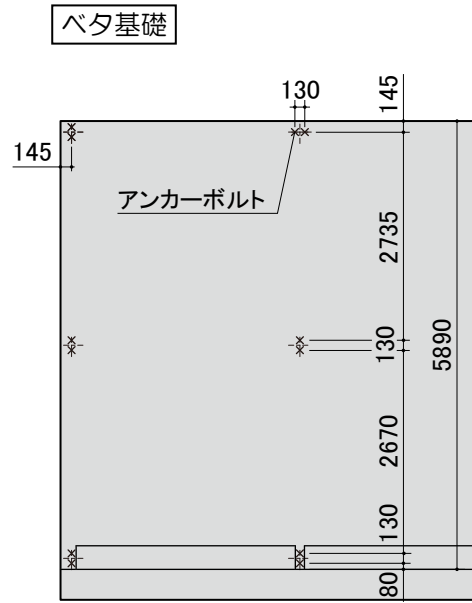
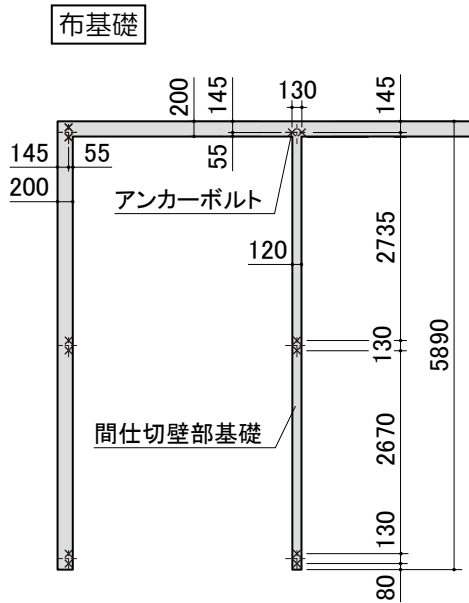
※間仕切壁にオプションを取り付ける場合、壁パネルLが必要となります。

(壁パネルLH:B9-5401、壁パネルLJ・M:B9-5402、壁パネルLT:B9-5393)

※布基礎で前面壁横に間仕切壁を取り付ける場合、柱前中、化粧柱前中、シャッターレールは差し替えの必要はありません。柱中央(奥行延長タイプのみ)は差し替えてください。

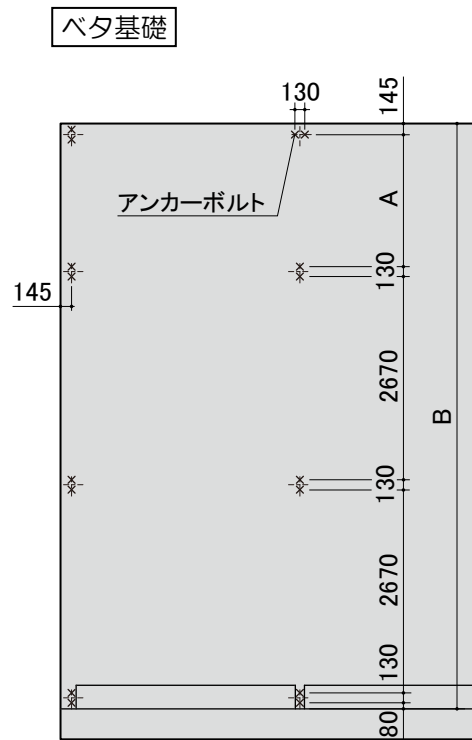
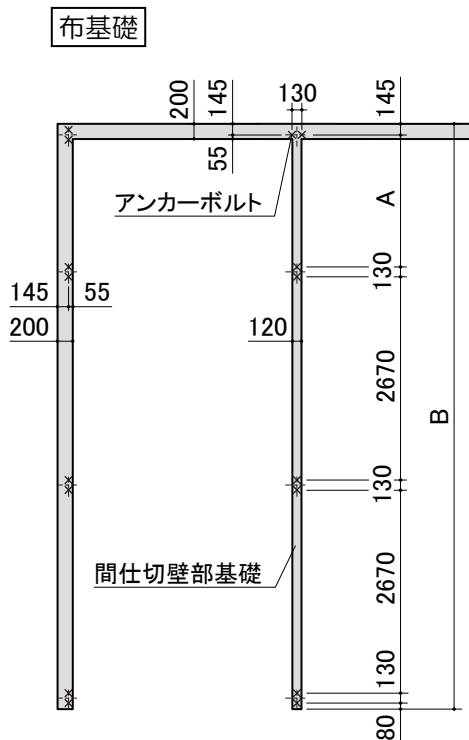
■間仕切壁部 基礎施工図 (単位：mm)
 本体の基礎と合わせて施工してください。

SGN-358の時



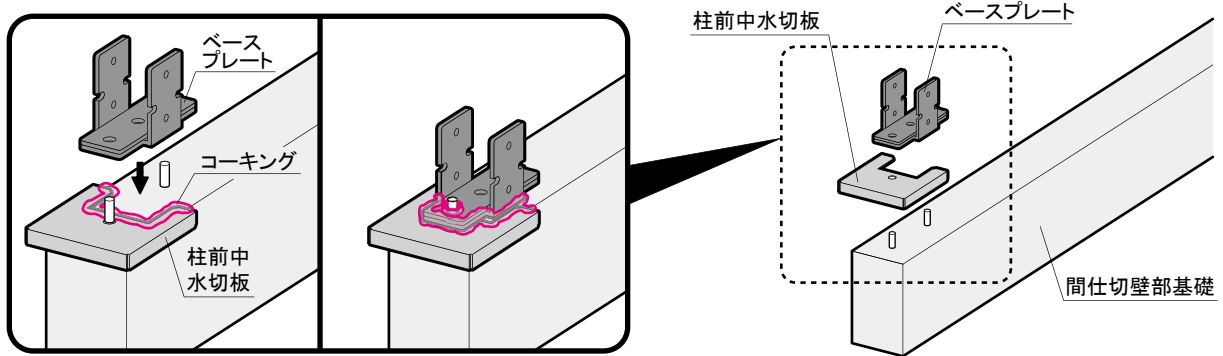
SGN-366, 376, 386の時

	SGN-366	SGN-376	SGN-386
A	735	1735	2735
B	6690	7690	8690



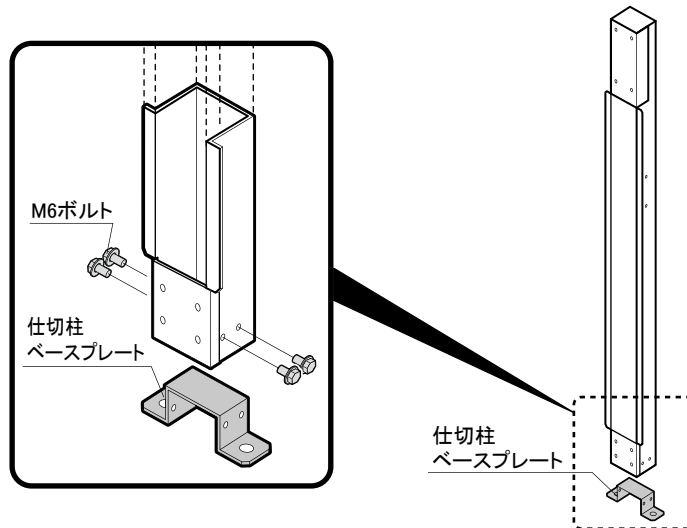
①柱前中水切板の取付 (布基礎の場合のみ)

本体組立説明書の「1.柱の取付」の前に柱前中水切板を取り付けてください。
※後からの取り付けはできません。
※ベタ基礎の場合、柱前中水切板はつきません。
※前面壁横に間仕切壁を取り付ける場合、柱前中水切板はつきません。



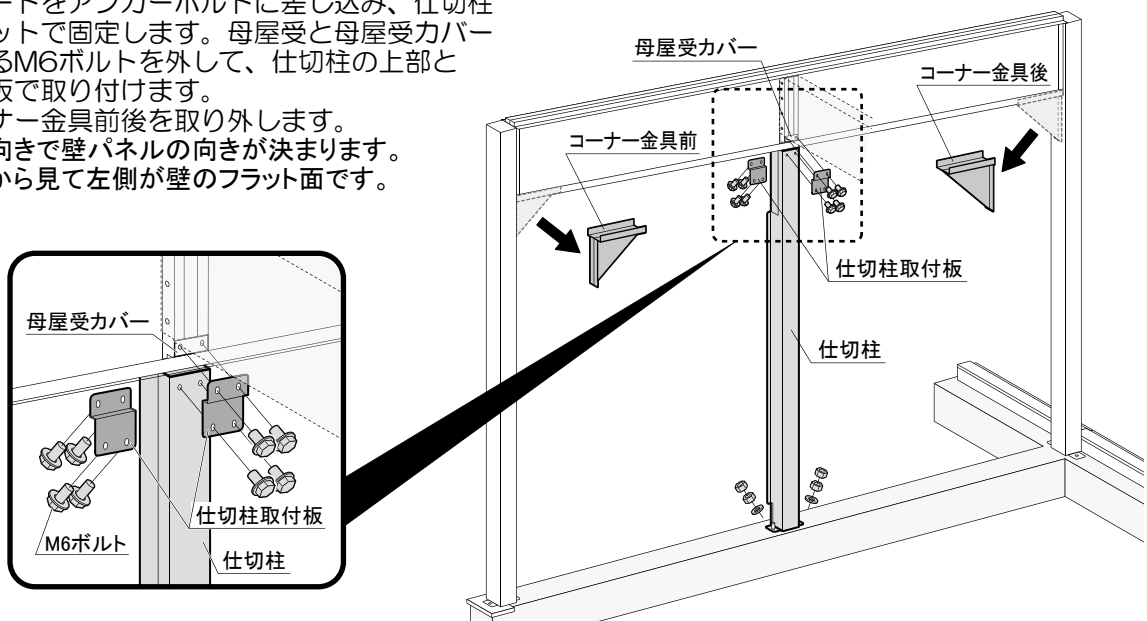
②仕切柱ベースプレートの取付

仕切柱に仕切柱ベースプレートをM6ボルトで取り付けます。



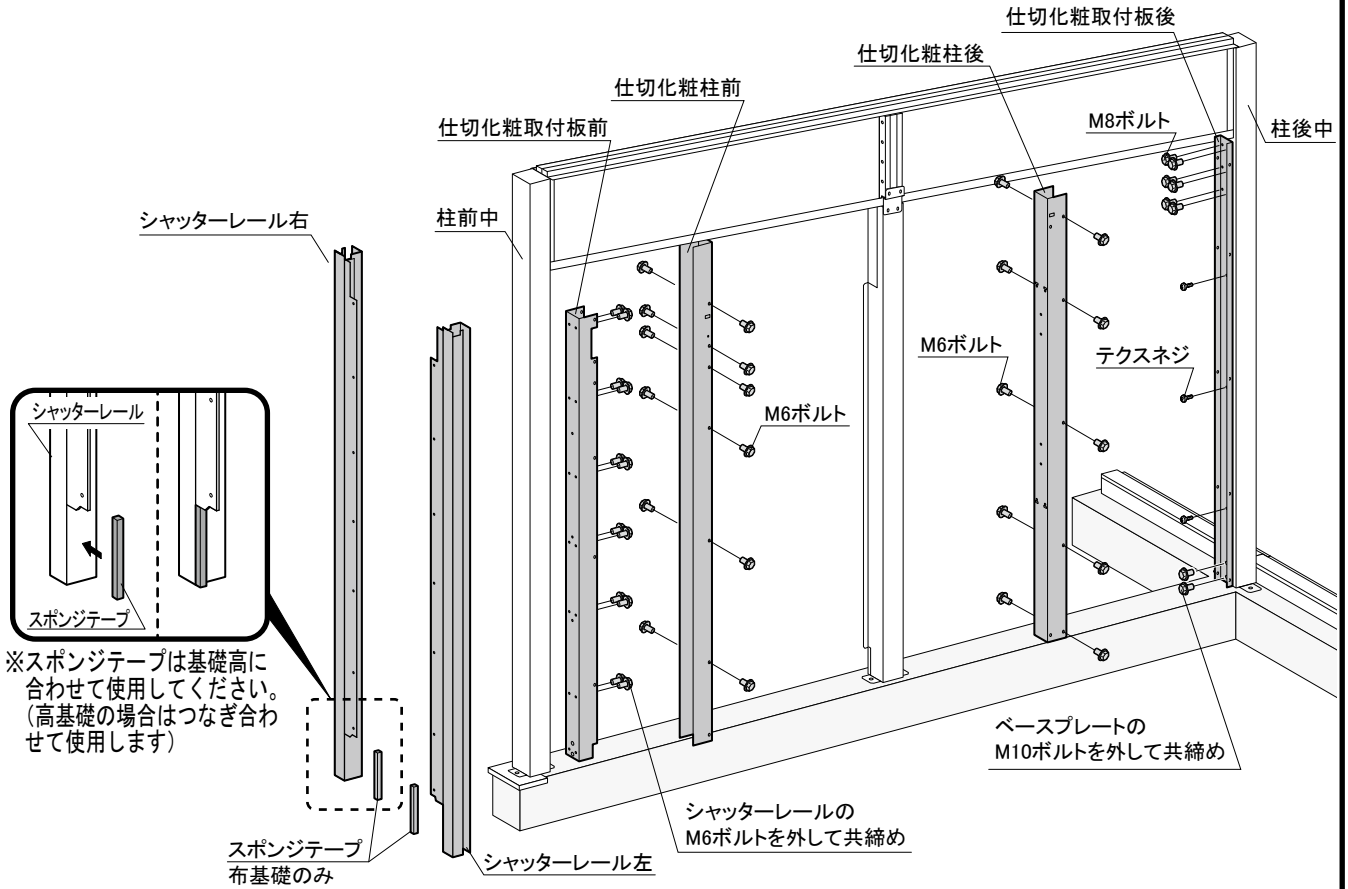
③仕切柱の取付 (部材の向きに注意)

ベースプレートをアンカーボルトに差し込み、仕切柱を立て、ナットで固定します。母屋受と母屋受カバーをとめているM6ボルトを外して、仕切柱の上部と仕切柱取付板で取り付けます。次に、コーナー金具前後を取り外します。
※仕切柱の向きで壁パネルの向きが決まります。
図は正面から見て左側が壁のフラット面です。



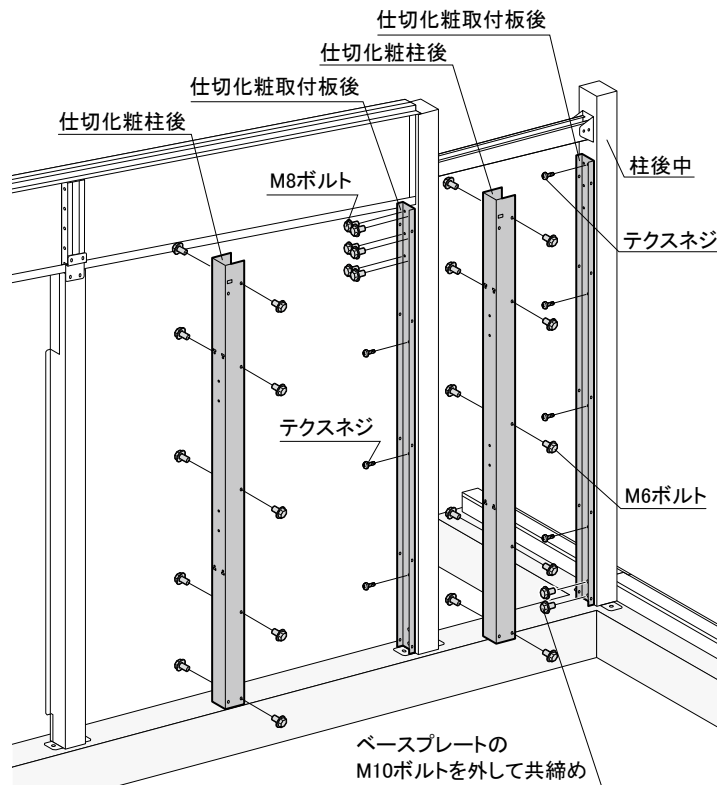
④仕切化粧柱前後の取付

柱前中のシャッターレールを止めているM6ボルトを外して、仕切化粧取付板前をシャッターレールと共締めします。次に、柱後中のベースプレートをとめているM10ボルトを外して仕切化粧取付板後と共締めし上部はM8ボルト、中間3箇所はテクスネジととめます。最後に、仕切化粧柱前後を側面からM6ボルトで取り付けます。
※布基礎の場合はシャッターレールにスポンジテープを貼り付けてください。



<奥行延長タイプの場合>

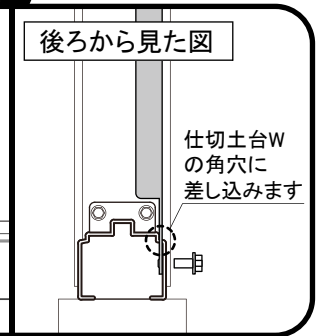
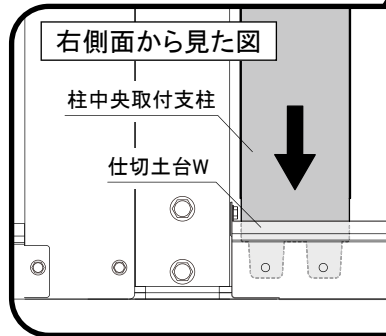
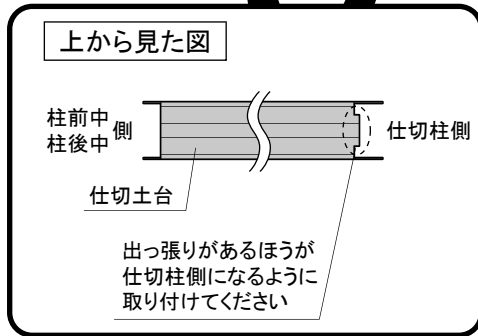
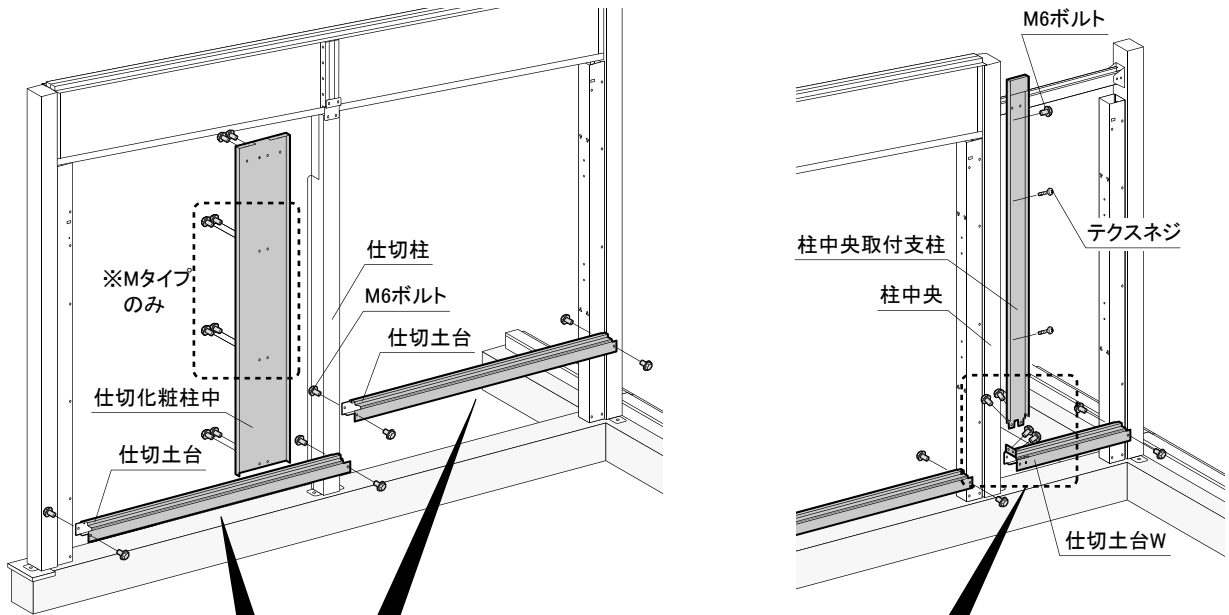
奥行延長タイプの場合、柱後中に取り付ける仕切化粧取付板後は、上部もテクスネジととめます。最後に、仕切化粧柱後を側面からM6ボルトで取り付けます。



⑤仕切土台・仕切化粧柱中・柱中央取付支柱の取付 (部材の向きに注意)

仕切土台をM6ボルトで取り付けます。次に、仕切柱に仕切化粧柱中をM6ボルトで取り付けます。奥行延長タイプの場合は、仕切土台WをM6ボルトで取り付けます。次に、柱中央取付支柱を仕切土台Wの角穴に差し込み、M6ボルトで取り付けます。柱中央に柱中央取付支柱を上部はM6ボルト、中間2箇所はテクスネジでとめます。

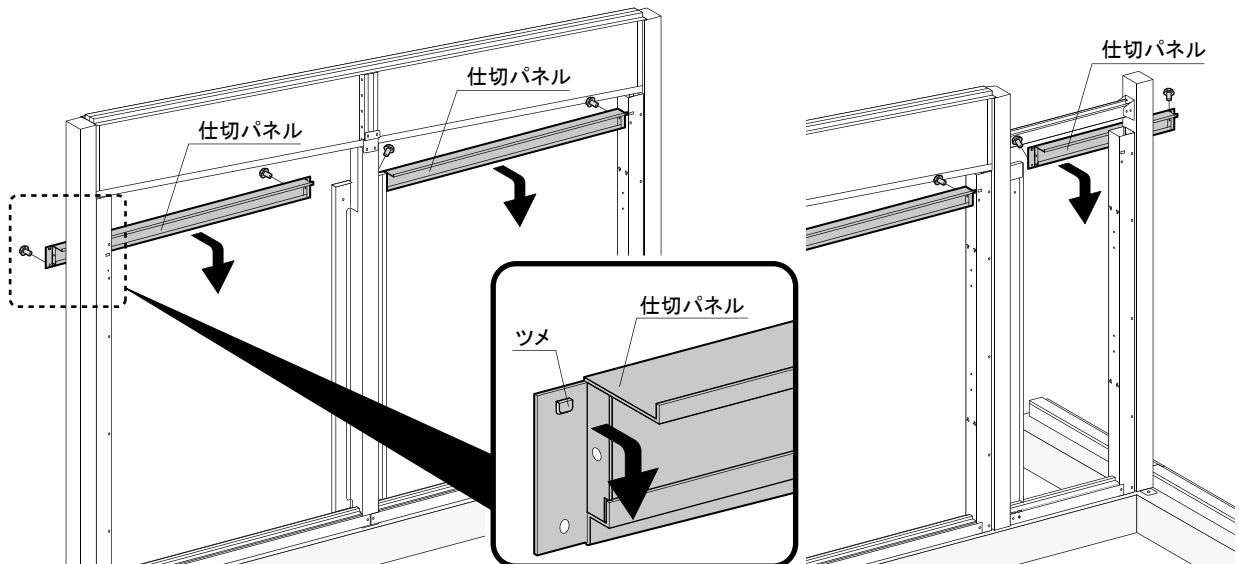
奥行延長タイプの場合



⑥仕切パネルの取付

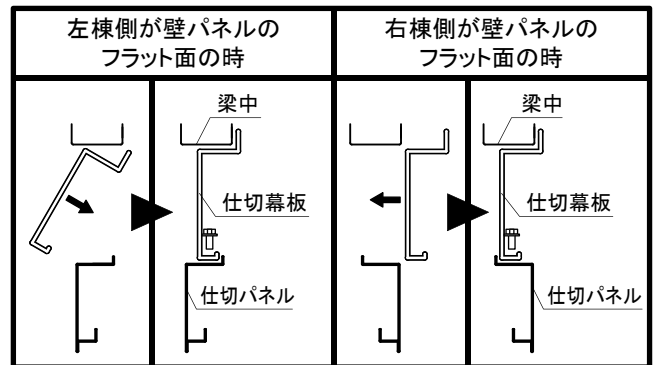
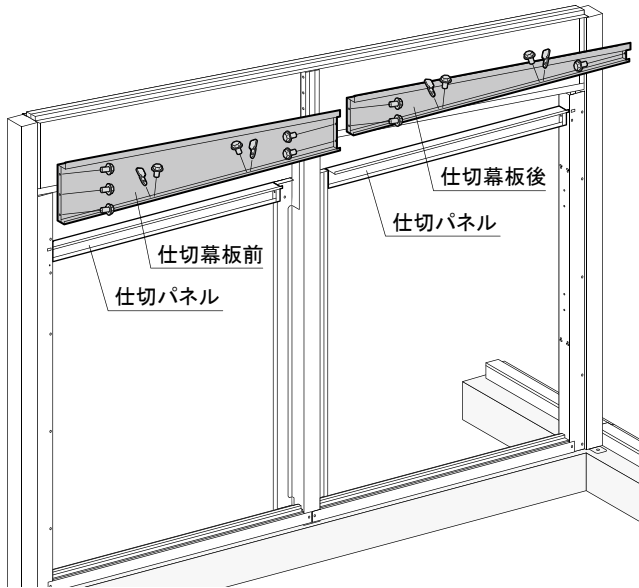
仕切パネルの上部のツメを角穴に引っ掛け、M6ボルトで取り付けます。

奥行延長タイプの場合



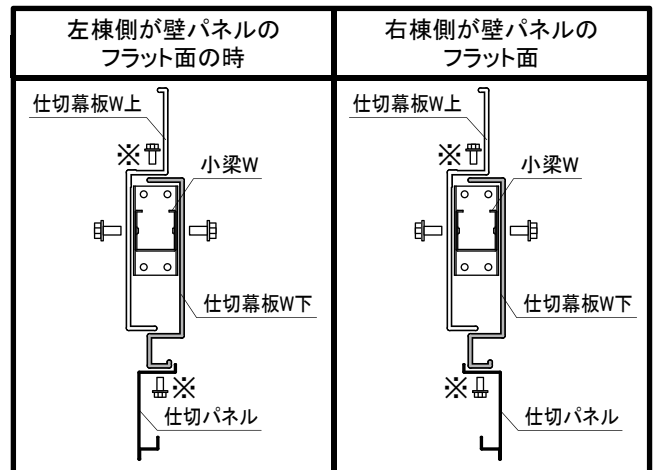
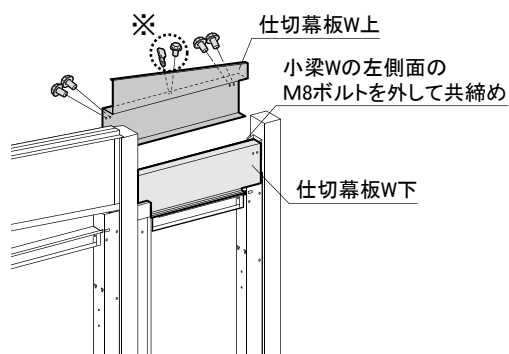
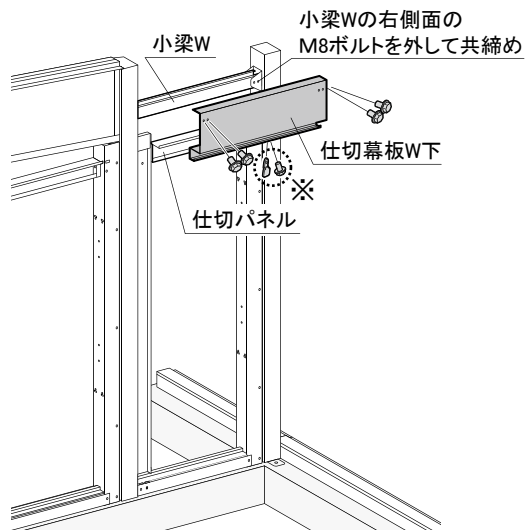
⑦仕切幕板の取付

仕切パネルの上に仕切幕板を乗せ、前後をM6ボルト、中間部をM6ボルトとネジ板で取り付けます。



奥行延長タイプの場合は、小梁Wをとめている右側面のM8ボルトを外して、仕切パネルの上に仕切幕板W下を乗せ、共締めします。中間部は仕切パネルにM6ボルトとネジ板で取り付けます。次に、小梁Wをとめている左側面のM8ボルトを外して仕切幕板W上を乗せ、共締めします。中間部は仕切幕板W下にM6ボルトとネジ板で取り付けます。

奥行延長タイプの場合

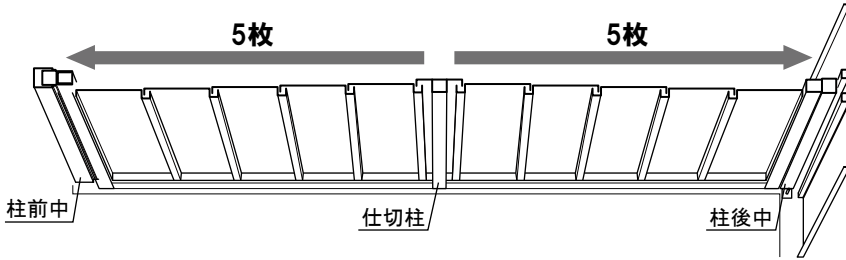


- ※SGN-366 の場合、○部の M6 ボルトとネジ板でとめる箇所はありません。
 SGN-376 の場合、○部の M6 ボルトとネジ板でとめる箇所は上下 1 箇所ずつです。
 SGN-386 の場合、○部の M6 ボルトとネジ板でとめる箇所は上下 2 箇所ずつです。

⑧壁パネルの取付

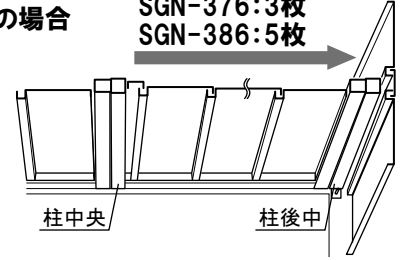
壁パネルを下図を参考にM6ボルトとネジ板で取り付けます。

◎壁パネルだけの時

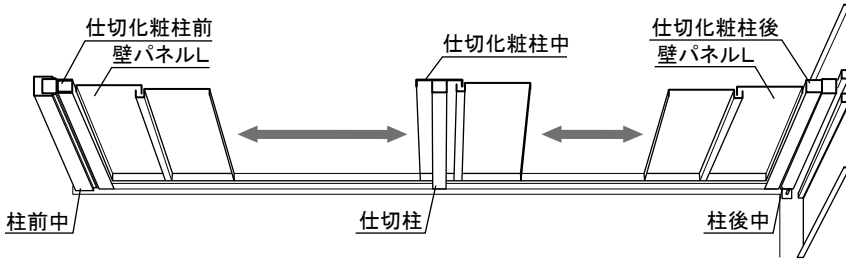


奥行延長タイプ
の場合

SGN-366:1枚
SGN-376:3枚
SGN-386:5枚



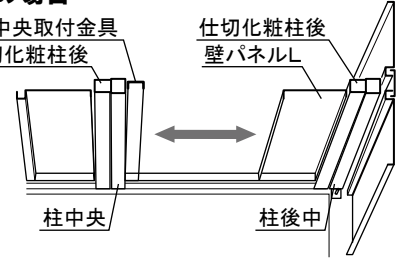
◎壁面扉・框ドア・ガラス窓を付ける時（壁パネルLが必要となります。）



奥行延長タイプ
の場合

柱中央取付金具
仕切化粧柱後

仕切化粧柱後
壁パネルL



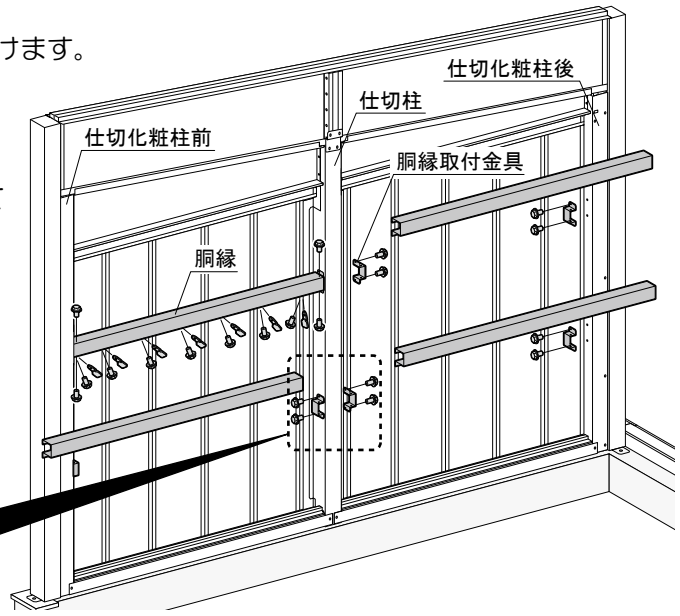
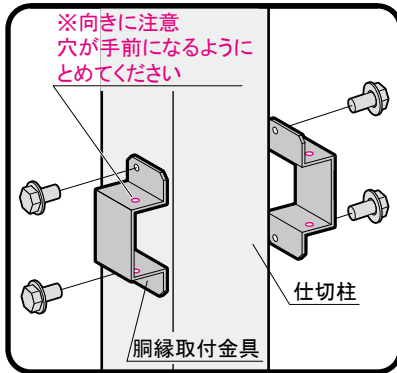
注意

壁面扉・框ドア・ガラス窓は仕切化粧柱中の隣に取り付け
できます。仕切化粧柱前後の隣には取り付けできません。

奥行延長タイプの場合、壁面扉・框ドア・ガラス窓は柱中央取付金具の隣に
取り付けできます。仕切化粧柱後の隣には取り付けできません。

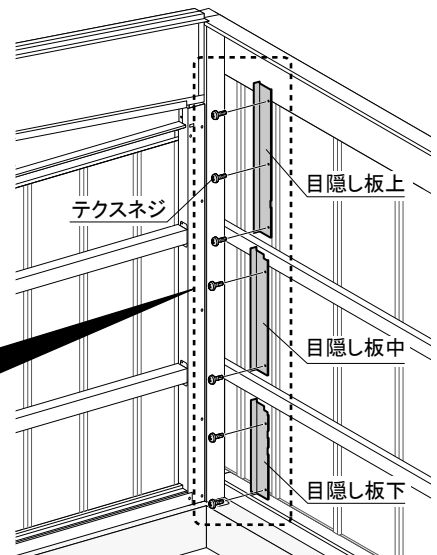
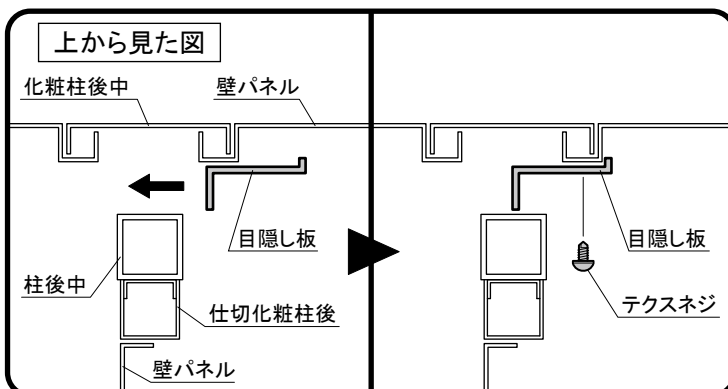
⑨胴縁の取付(T・Gタイプの時)

仕切柱、仕切化粧柱前後に胴縁取付金具を取り付けます。
胴縁を胴縁取付金具に乗せ、上下からM6ボルト、
壁パネルとはM6ボルトとネジ板で取り付けます。
奥行延長タイプの場合は、柱中央にも胴縁取付
金具を取り付けます。（Mタイプは不要です）
壁面扉・框ドアを取り付ける場合、P.8を参照して
胴縁をカットしてください。



⑩目隠し板の取付

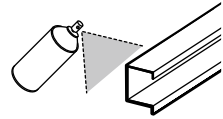
目隠し板を後面の壁パネルのコの字にテクスネジで固定します。



●間仕切壁部に壁面扉・框ドアを取り付ける場合(T・Gタイプの時)

間仕切壁部に壁面扉・框ドアを取り付ける場合、胴縁のカット寸法は、壁面扉・框ドアの組立説明書に記載の寸法とは異なります。下記を参照し、取付位置に合った長さでカットしてください。

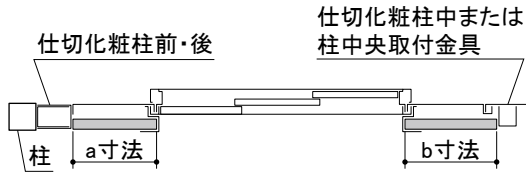
※胴縁のカットはなるべく本体から離れた場所で行い、切粉はかならず除去してください。
また切断面からはサビが発生しますので、必ず補修塗料でタッチアップしてください。



壁面扉を取り付ける場合の胴縁カット寸法

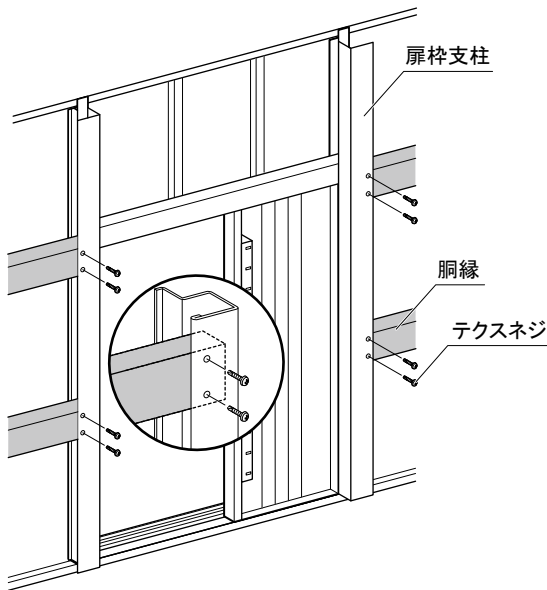
胴縁は、壁面扉の端から柱までの間に取り付けます。取付位置に合った長さでカットし、扉枠支柱にテクスネジで取り付けてください。

※SGN-366、376は、前スパン・中スパンのみ壁面扉を取り付けできます。



壁パネル	a 寸法	b 寸法
0 枚分	-(取付不可)	99
1 枚分	494	599
2 枚分	994	1099

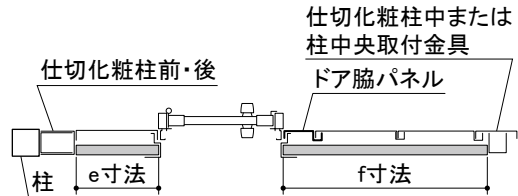
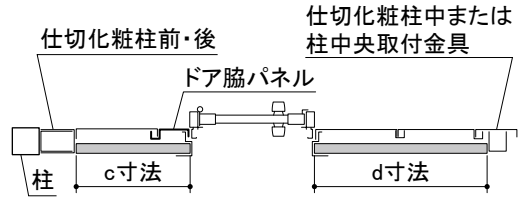
※カット寸法は、-5mm以内で切ってください。
※壁パネル0枚分の場合(b寸法)、胴縁をセットしてから扉枠支柱を本締めしてください。



框ドアを取り付ける場合の胴縁カット寸法

胴縁は、ドアやドア脇パネルの端から柱までの間に取り付けます。取付位置に合った長さでカットし、ドア枠固定板左右にテクスネジで取り付けてください。

※SGN-366は、前スパン・中スパンのみ框ドアを取り付けできます。



壁パネル	c 寸法	d 寸法	e 寸法	f 寸法
0 枚分	-(取付不可)	108	-(取付不可)	268
1 枚分	663	608	503	768
2 枚分	1163	1108	1003	1268
3 枚分	1663	-(取付不可)	1503	-(取付不可)

※カット寸法は、-5mm以内で切ってください。
※壁パネル0枚分の場合(d寸法、f寸法)、胴縁をセットしてからドア枠固定板を本締めしてください。

