

Main table with columns for snow load (積雪), installation location (設置箇所), and various part types (部品箱, 柱, 桁, 梁, etc.) with their respective quantities and specifications.

※1 G高基礎のみ使用

※2 358の多雪地型2.5連棟2面用・3連棟2面用・3面用のみ使用(4連棟2面用には必要ありません。)

※3 358の多雪地型4連棟3面用・5連棟1面用のみ使用(2-4連棟1面用には必要ありません。 )左記以外の機種については【B4-0398】内の組立説明書を参照。

Summary table listing parts and their quantities, organized by part number (B9-1001 to B9-1123) and including specific assembly instructions for various components like brackets, bolts, and roof panels.

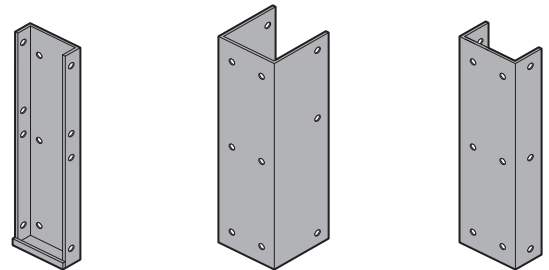
本組立説明書では下屋の取付部のみ説明しております。イナバ倉庫・ガレージ本体の組立説明書と合わせてご覧ください。  
 本体はイナバ倉庫・ガレージの組立説明書に従って組み立てを進めてください。

### 倉庫本体柱の前工程

下屋を取り付ける位置の柱に、下屋柱取付金具を M8 ボルトで取り付けます。  
 前面壁の横に取り付ける場合は下記の例 2 を参照してください。  
**※その他の金具については本体組立説明書を参照してください。**

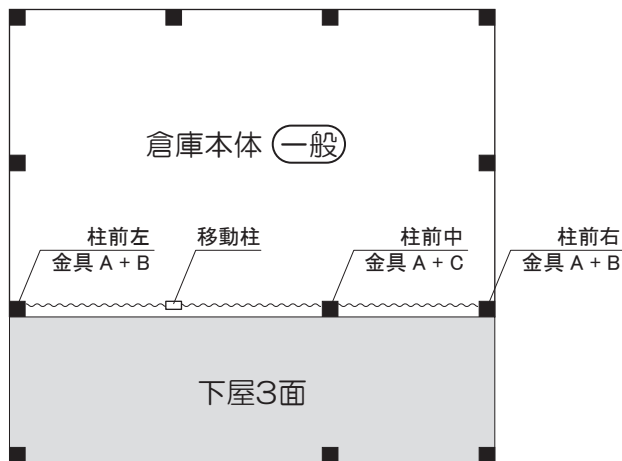
#### 取り付ける部品一覧

柱前右・左：下屋柱取付金具 A と B を取り付けます。  
 柱前中：下屋柱取付金具 A と C を取り付けます。  
 柱前中右・左：下屋柱取付金具 A と B を取り付けます。  
 (前面壁用)

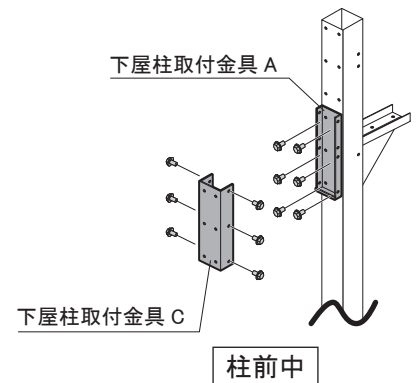
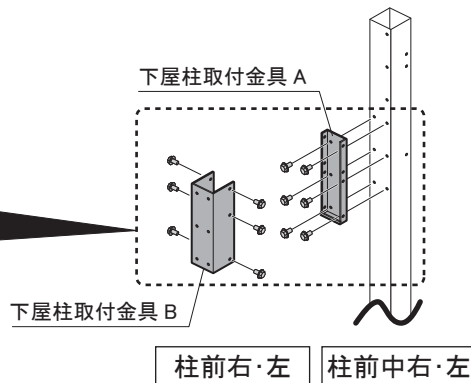
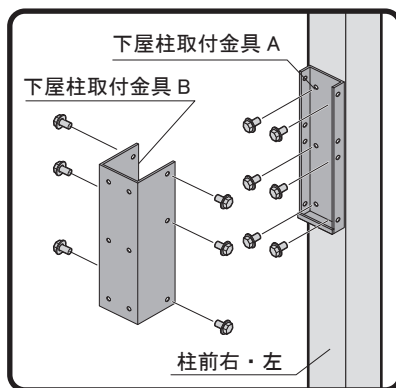
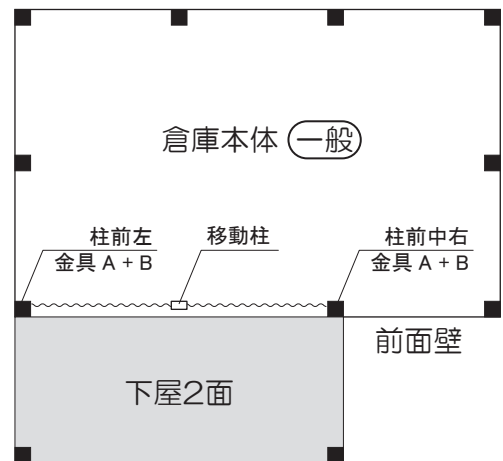


下屋柱取付金具 A      下屋柱取付金具 B      下屋柱取付金具 C

#### 例 1：3 連棟に下屋 3 面を取り付ける場合



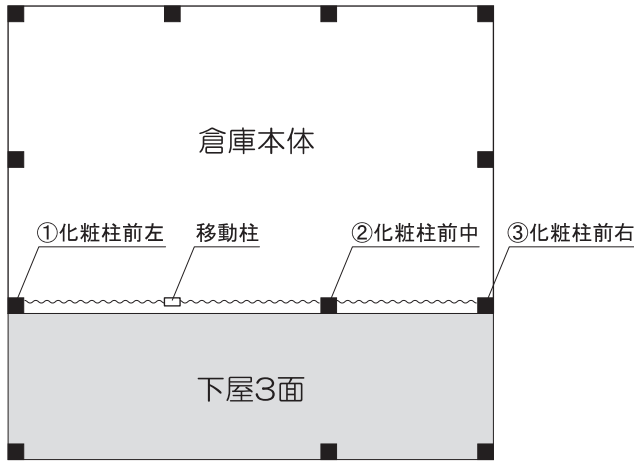
#### 例 2：前面壁の横に取り付ける場合



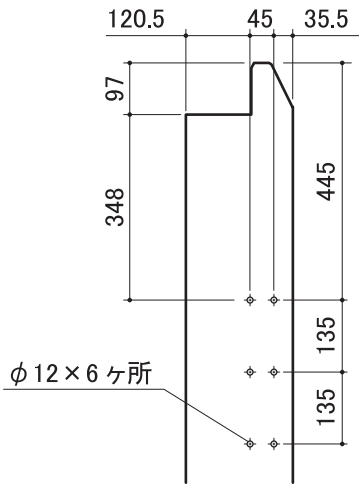
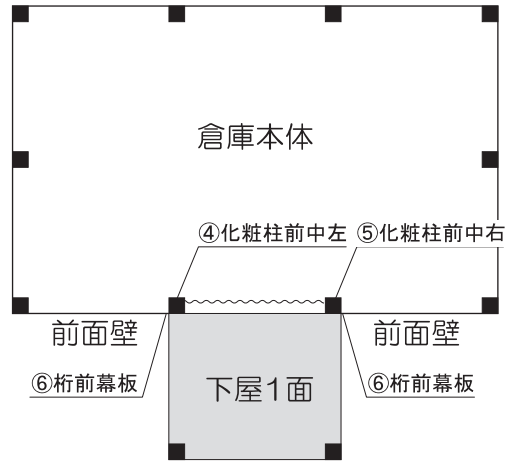
## 化粧柱の前工程 施工には電動ドリル(φ12)が必要です。

下屋を取り付ける位置を確認し、化粧柱（前面壁の横に取り付ける場合は化粧柱と桁前幕板）に穴あけ加工（φ12）をしてください。

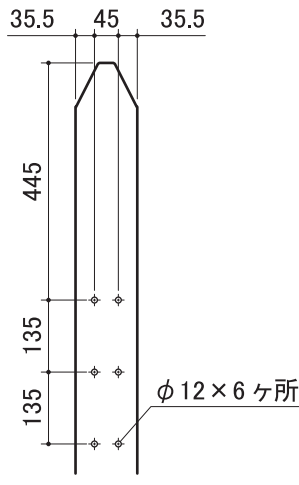
例 1：3 連棟に下屋 3 面を取り付ける場合



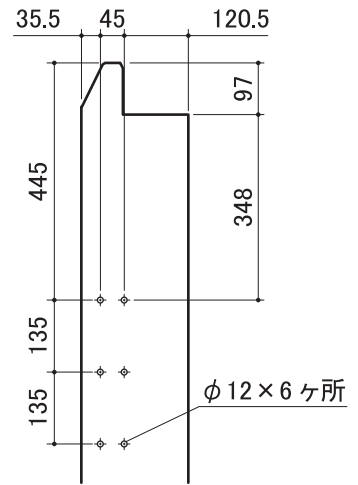
例 2：前面壁の横に取り付ける場合



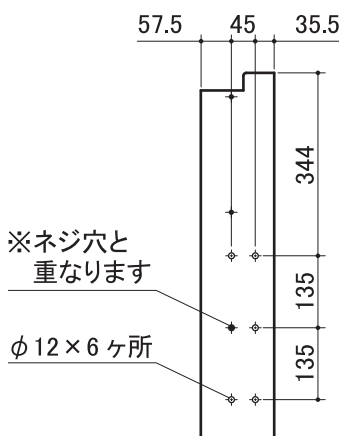
① 化粧柱前左



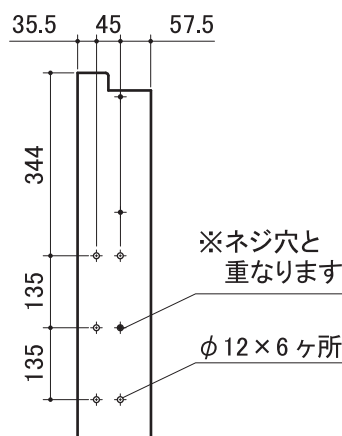
② 化粧柱前中



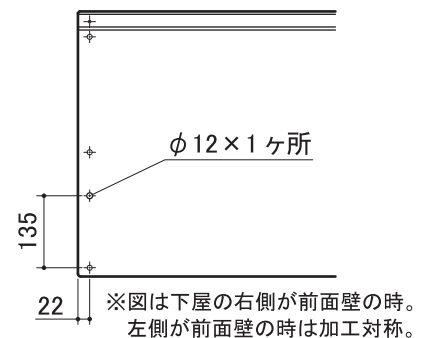
③ 化粧柱前右



④ 化粧柱前中左



⑤ 化粧柱前中右



⑥ 桁前幕板

## 倉庫本体の組立

倉庫本体を完成させてください。

※358 の多雪地型 2.5 連に下屋 2 面、3 連に下屋 2 面または 3 面取り付ける場合は倉庫本体の側面にブレースが追加になります。部品の取付方法は本体組立説明書を参照してください。

※下屋を取り付けることで、本体に上胴縁追加補強が必要になる機種があります。

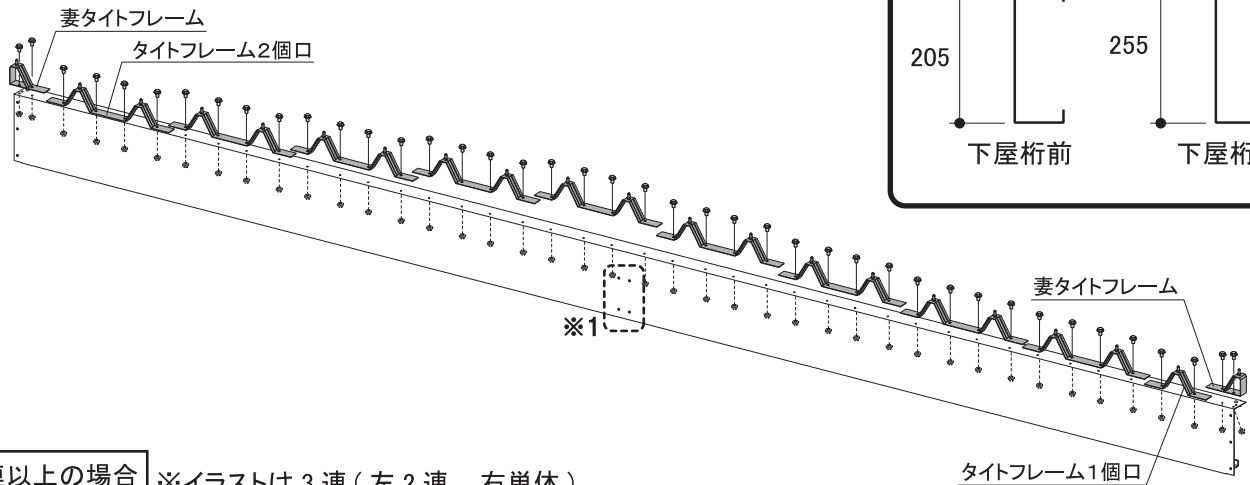
詳しくは上胴縁追加補強の梱包【B4-0398】内の組立説明書を参照してください。

## 下屋根前・下屋根後の前工程

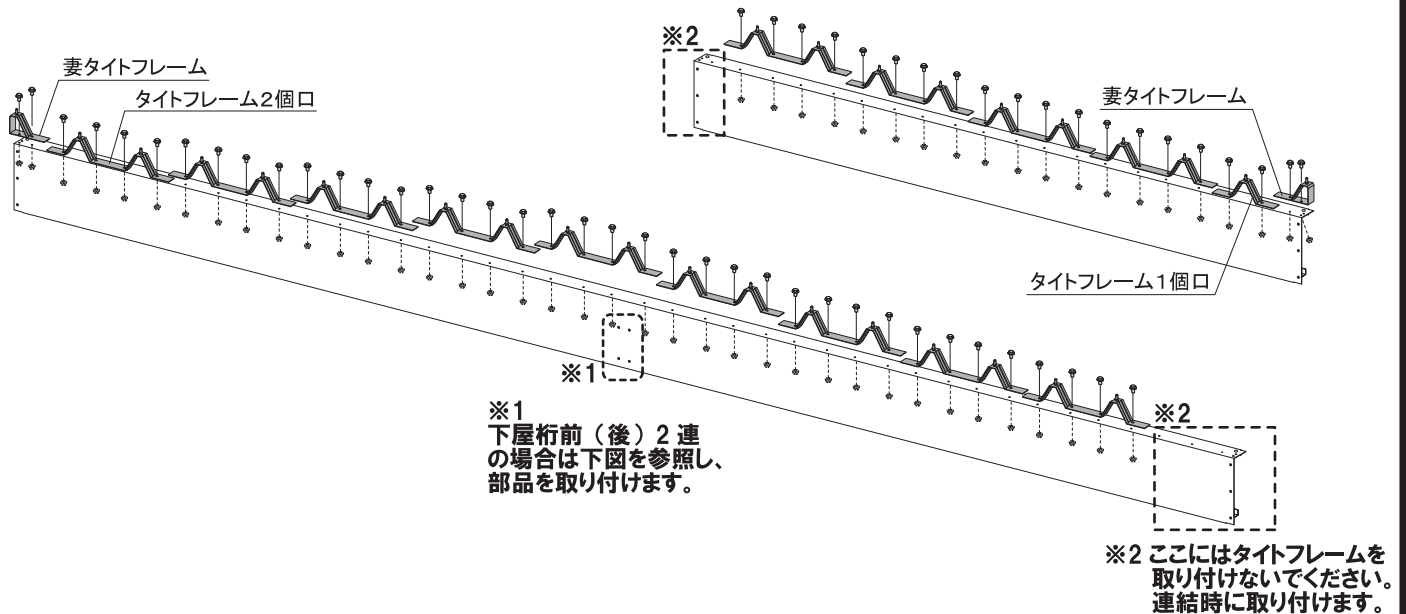
下屋根前、下屋根後にタイトフレームを M6 ボルトとフランジナットで取り付けます。

下屋根前 2 連、下屋根後 2 連を使用する場合は中間部に小梁受 C と下屋小梁受 A・C を取り付けます。

単体、2 連の場合 ※イラストは 2 連



3 連以上の場合 ※イラストは 3 連 (左 2 連、右単体)

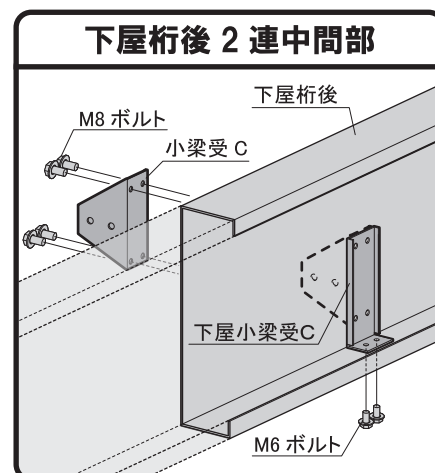
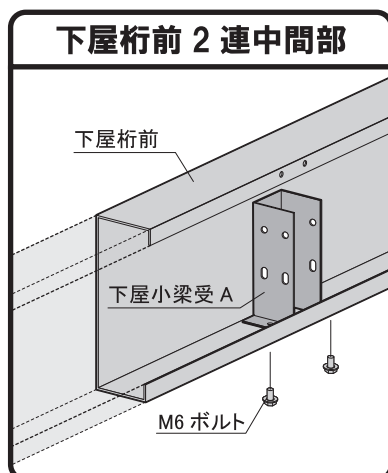


※1  
下屋根前（後）2 連  
の場合は下図を参照し、  
部品を取り付けます。

### ※1 下屋根前（後）2 連への部品の取付方法

下屋根前 2 連：下屋小梁受 A を取り付ける。

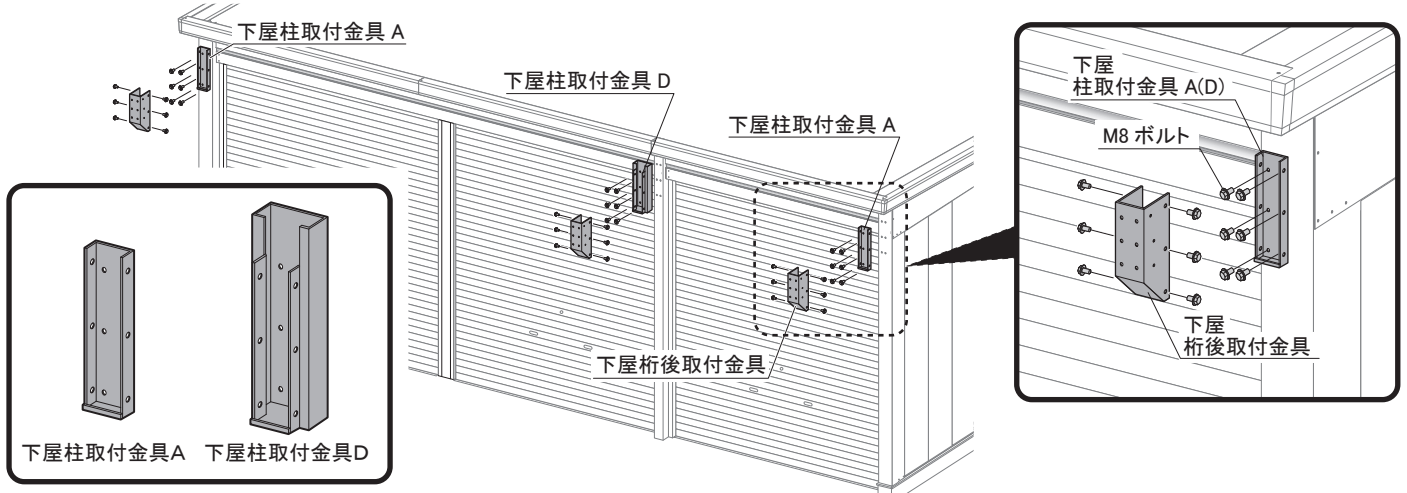
下屋根後 2 連：小梁受 C、下屋小梁受 C を取り付ける。



# 1. 下屋柱取付金具・下屋桁後取付金具の取付

化粧柱（穴あけ加工済み）に下屋柱取付金具 A（D）を M8 ボルトで取り付け、その上に下屋桁後取付金具を M8 ボルトで取り付けます。

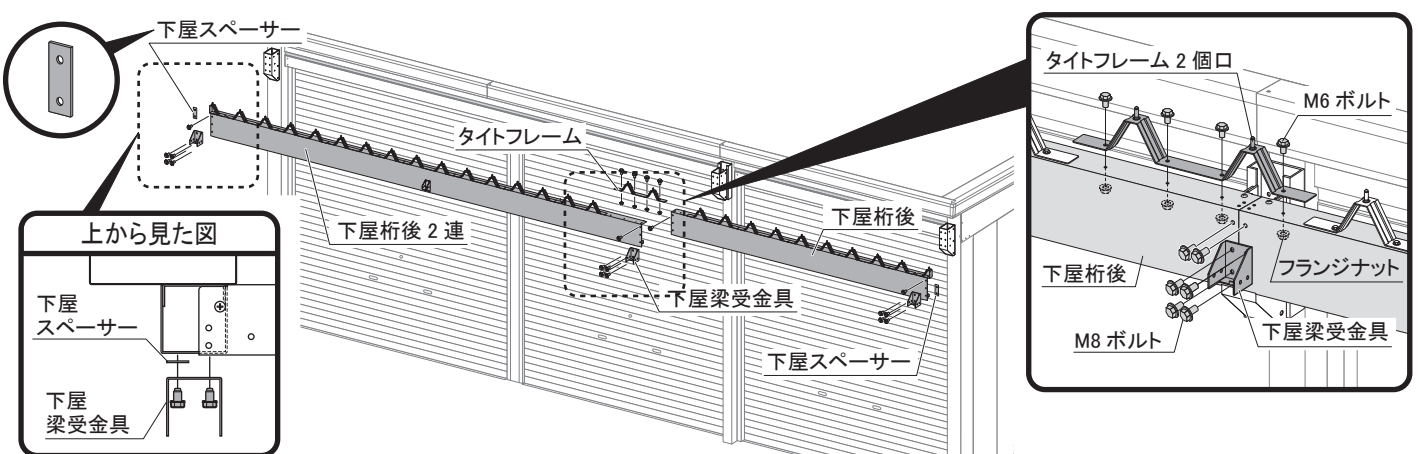
※化粧柱前左右、前中左右には下屋柱取付金具 A、化粧柱前中には下屋柱取付金具 D を使用します。



# 2. 下屋桁後の取付

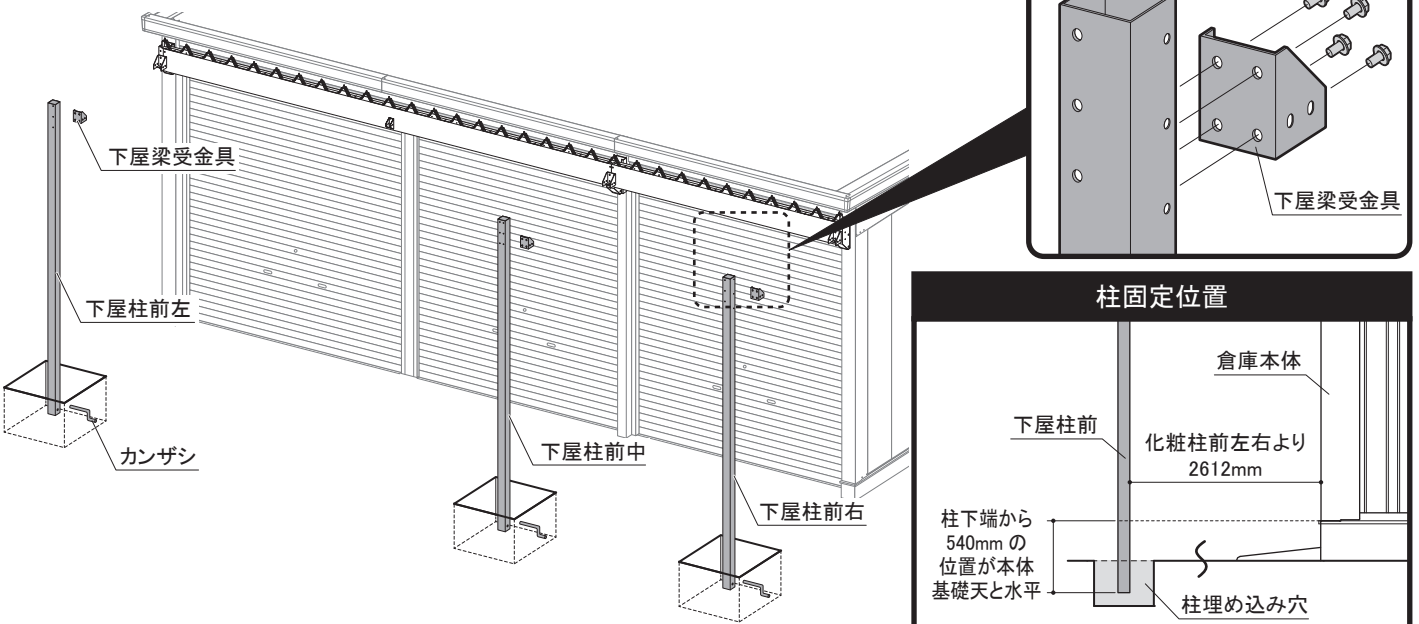
下屋桁後取付金具に下屋桁後を M8 ボルトで取り付けます。その際、下屋梁受金具と下屋スペーサー（柱左右のみ）を共締めしてください。

次に連結部にタイトフレームを M6 ボルトとフランジナットで取り付けます。



# 3. 下屋柱の固定

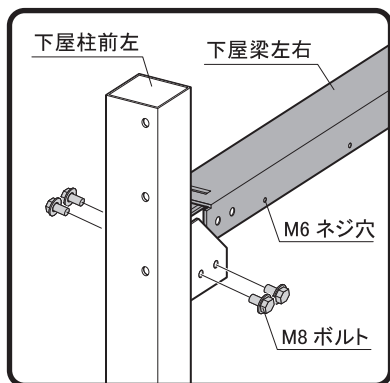
下屋柱にカンザシを入れます。次に下屋梁受金具を M8 ボルト取り付け、柱を動かないように固定してください。【柱固定位置の図を参照】



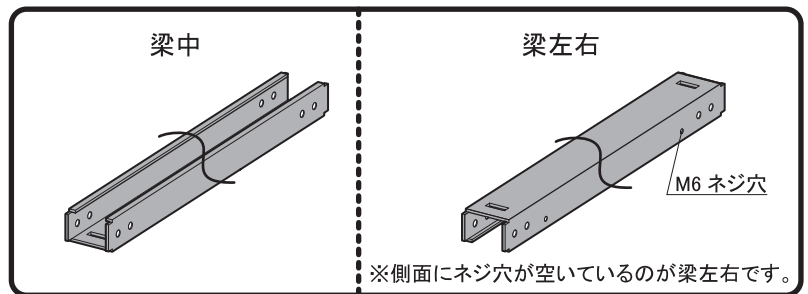
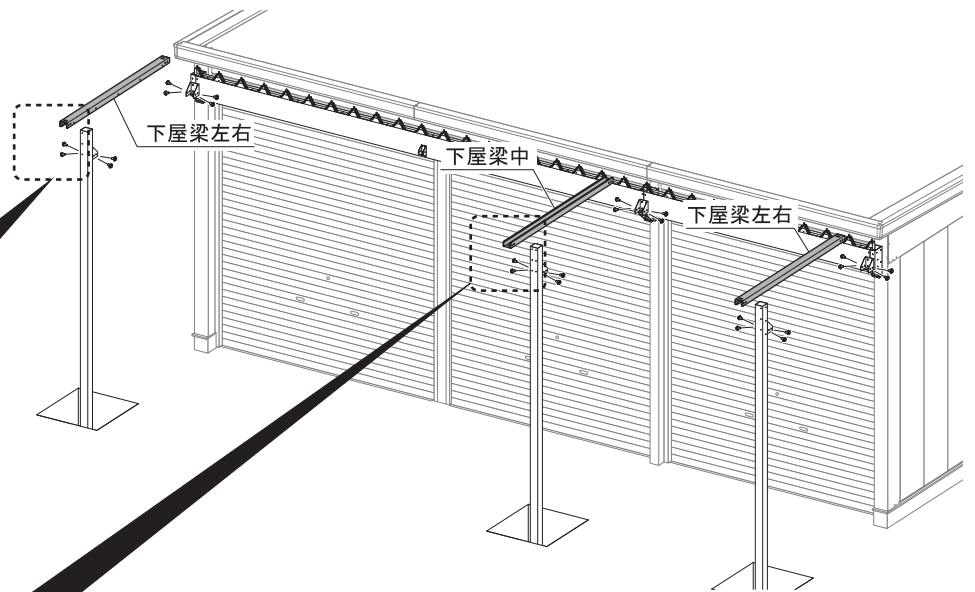
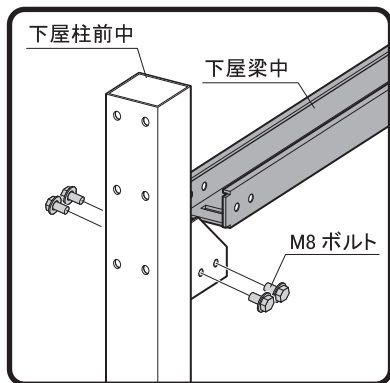
#### 4. 下屋梁左右・下屋梁中の取付

下屋梁左右・下屋梁中を桁後と柱前についている下屋梁受金具に M8 ボルトで取り付けます。

※取付方向があります。向きに気を付けて取り付けください。

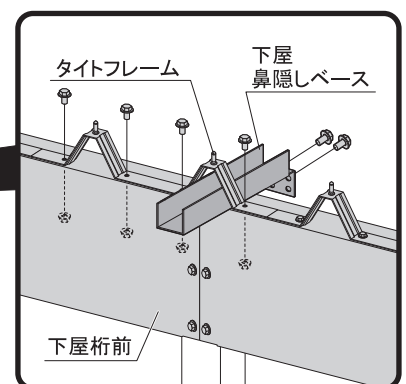
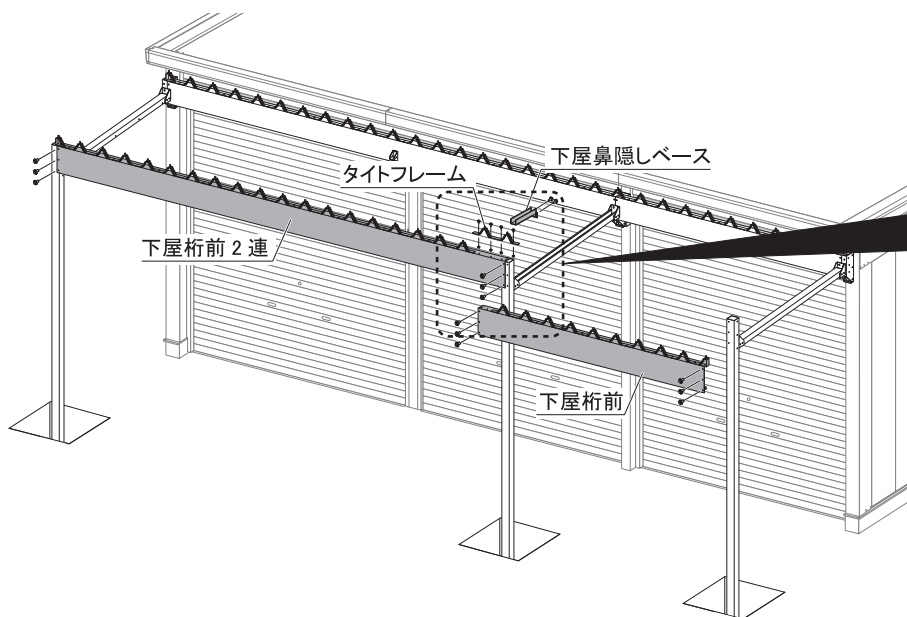


M6 のネジ穴は片側にしか空いていません。穴の開いている方を内側にしてください。



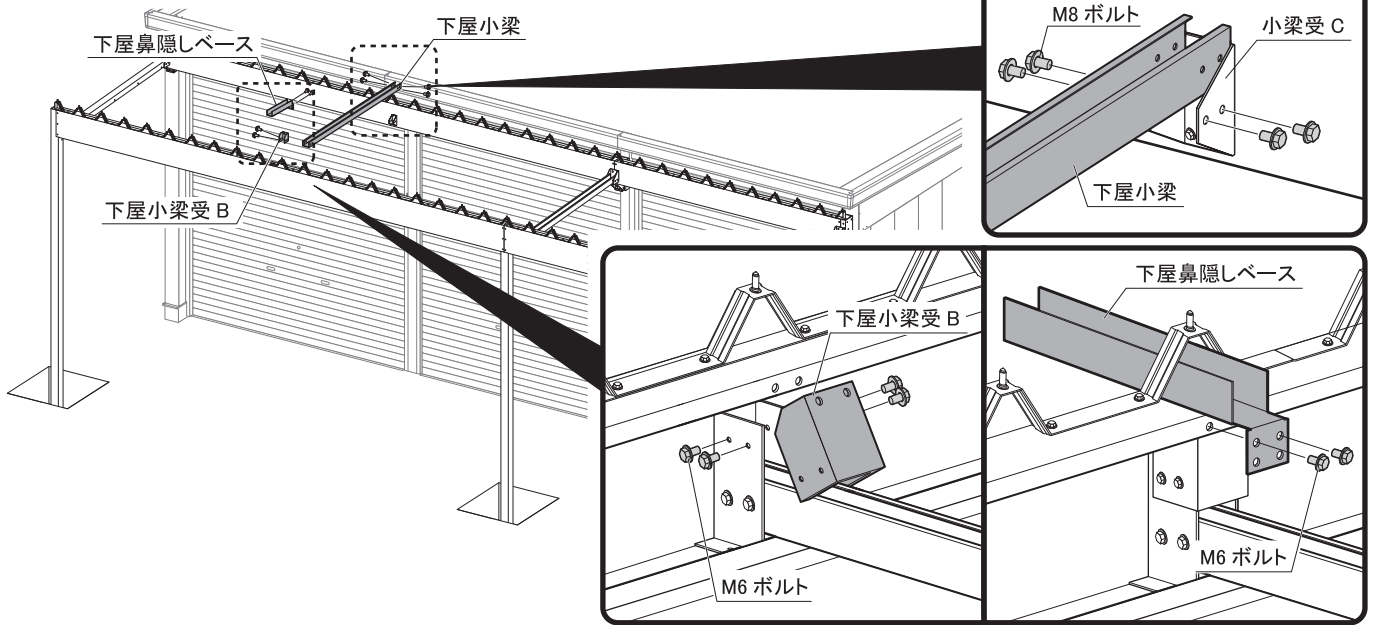
#### 5. 下屋桁前・下屋鼻隠しベースの取付

下屋桁前を柱に M8 ボルトで取り付けます。次に下屋柱前中に下屋鼻隠しベースを M6 ボルトで取り付け、その上にタイトフレームを M6 ボルトとフランジナットで取り付けます。



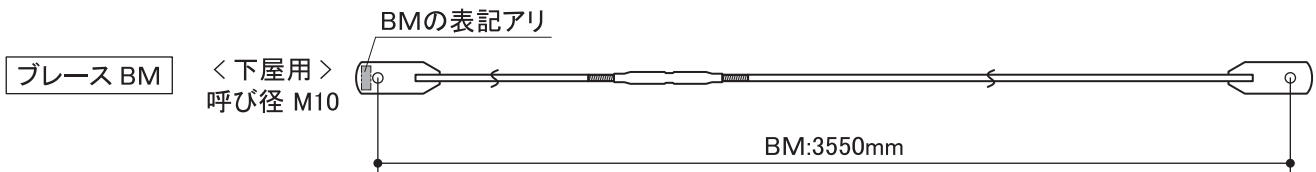
## 6. 下屋小梁の取付

下屋小梁を M8 ボルトで取り付けます。  
次に下屋小梁受 B を下屋小梁受 A に M6 ボルトで取り付けます。  
最後に下屋鼻隠しベースを M6 ボルトで取り付けます。



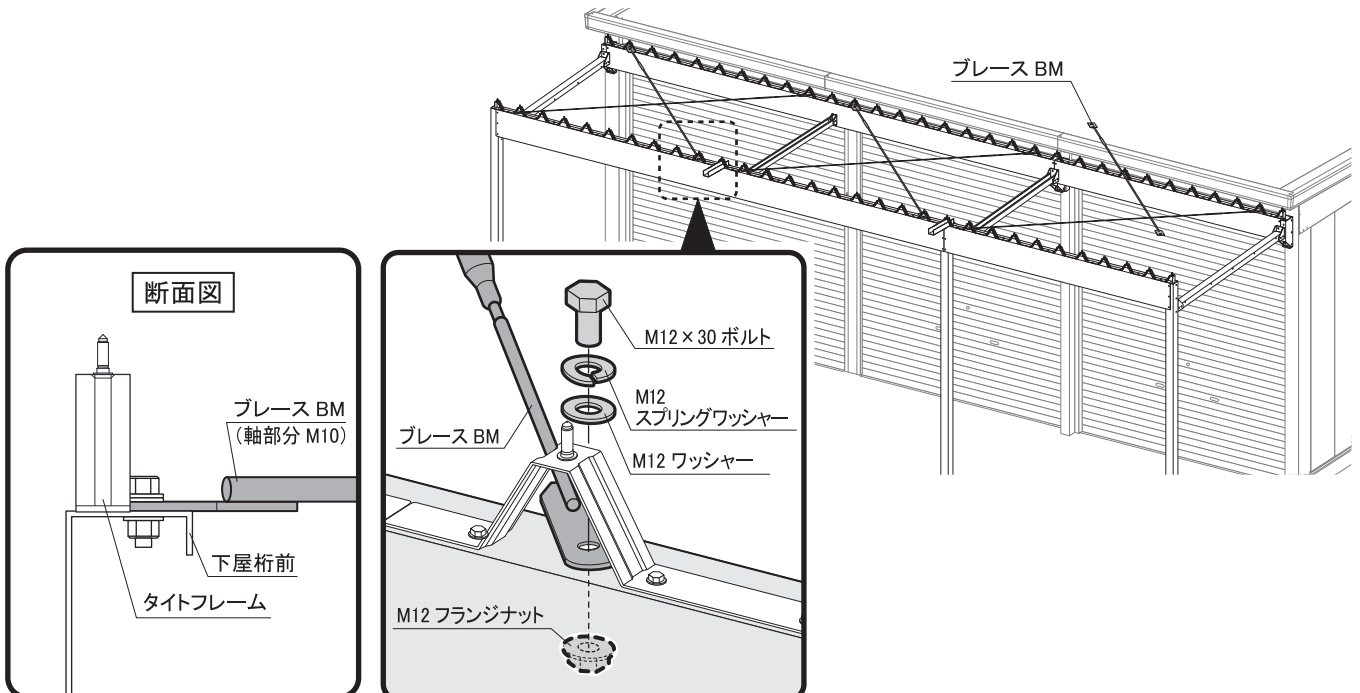
## 7. ブレースの取付

7-1  
※ブレースを取り付ける前に本体の建ちを確認してください。  
※ブレース本来の効果を出すため、ブレースを取り付けている M12 ボルトはブレースを締め付けた後に本締めしてください。  
下図を参照して、ブレースの長さを調整してください。



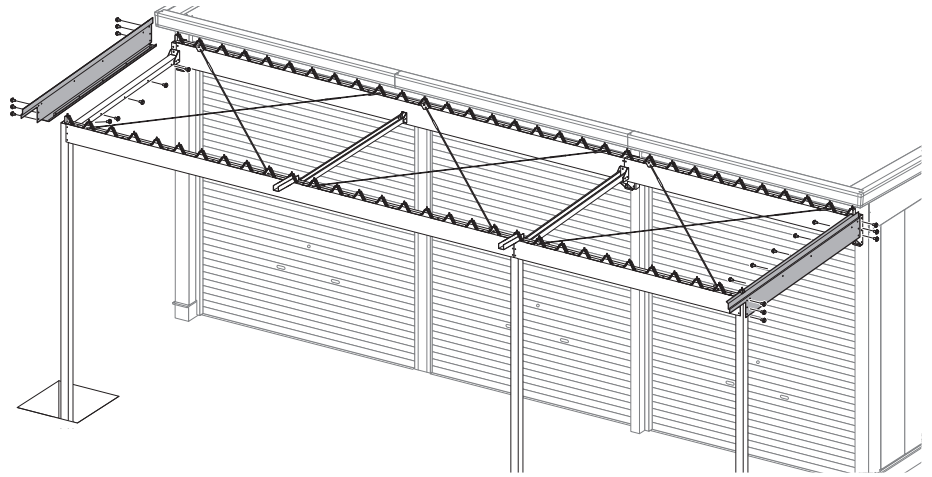
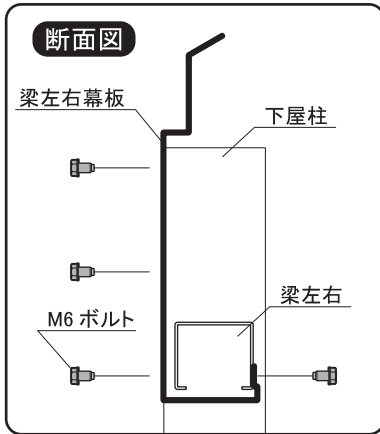
7-2

下屋桁前～下屋桁後間にブレース BM を M12×30 ボルト、スプリングワッシャー、ワッシャーとフランジナットで取り付けます。  
ブレースを取り付ける際はブレースの軸部分が屋根側になるようにしてください。



## 8. 梁左右幕板の取付

梁左右幕板を M6 ボルトで取り付けます。



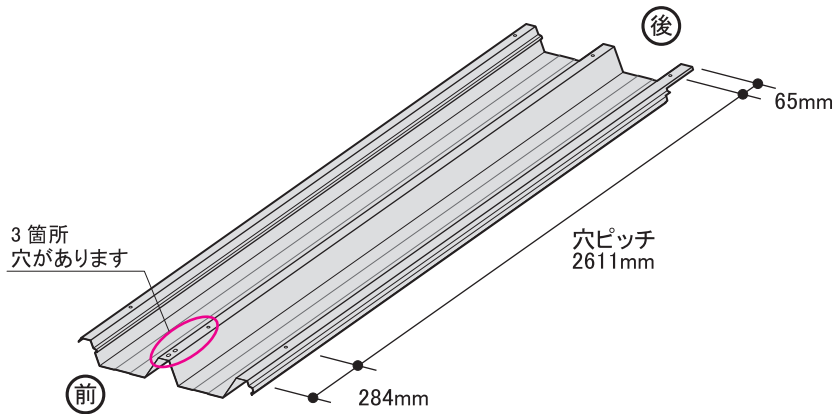
## 9. 下屋屋根の取付



屋根材にはオス、メス部があるので必ず**右から**葺いてください。  
※倉庫本体とは屋根を葺く方向が逆になります。

9-1

下屋屋根には前後があります。前後を間違えないように施工してください。【下図参照】



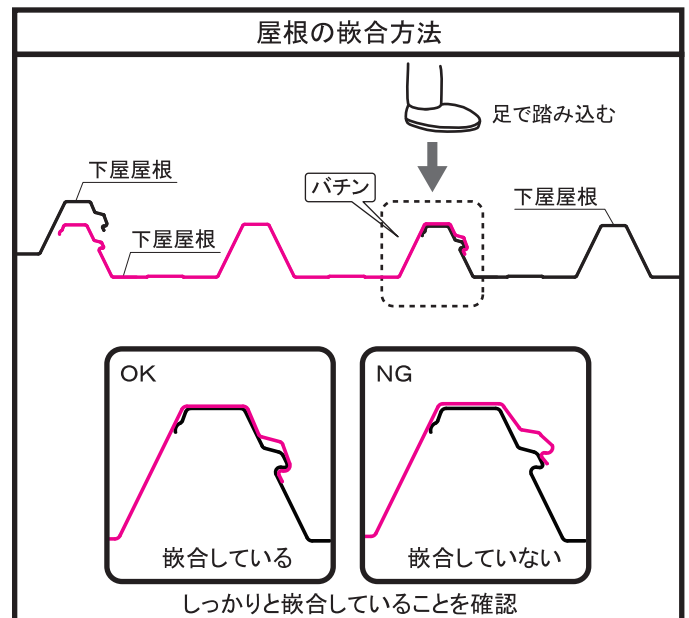
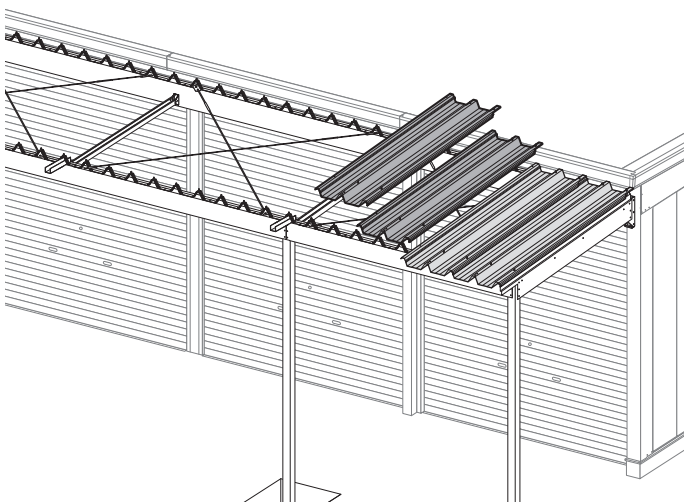
9-2

下屋屋根パネルを右より順に葺いていきます。

下屋屋根を重ねた後、重ね部を上から踏んで嵌合させてください。【下図参照】

しっかりと嵌合していることを確認してください。

※倉庫本体とは逆ですので注意してください。

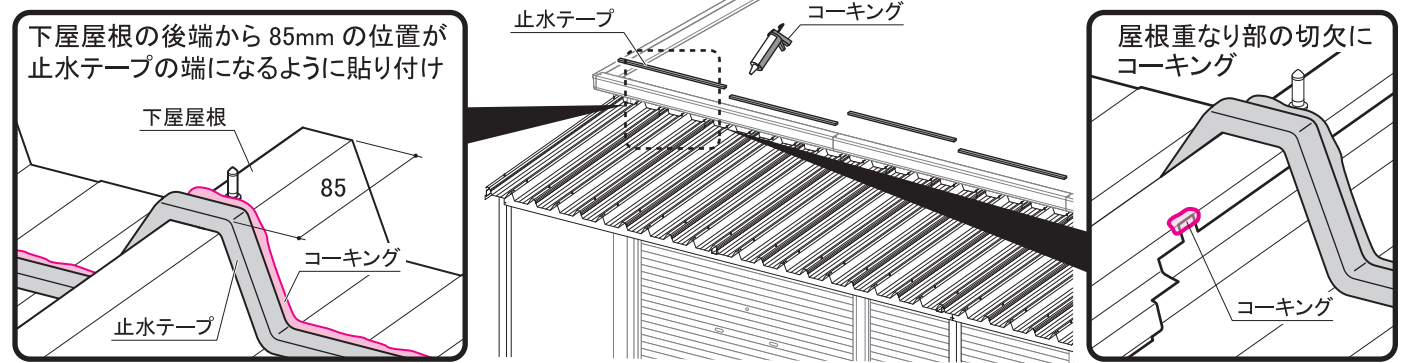




## 10. エプロン面戸・屋根水切板の取付

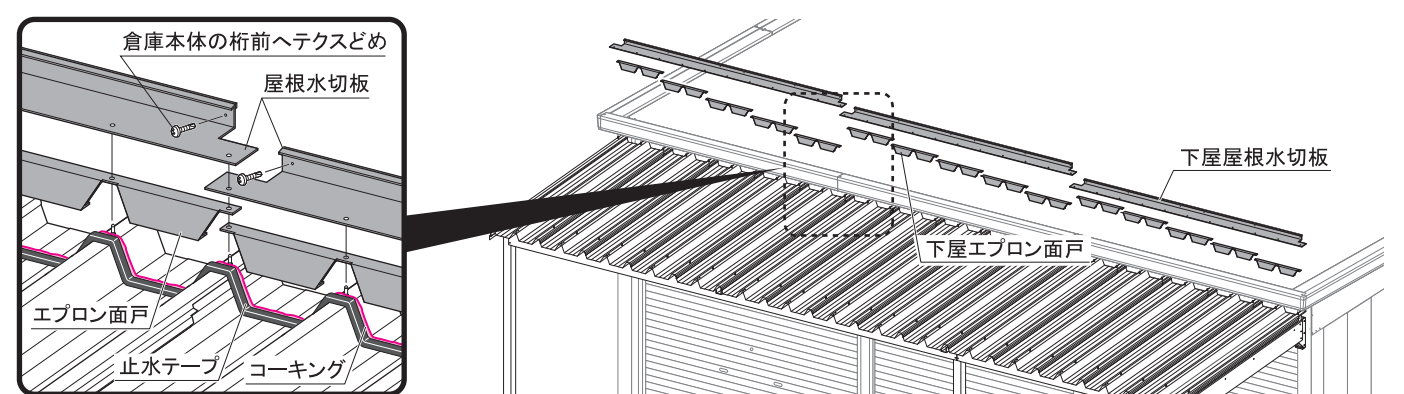
10-1

下屋根の後側に下図を参照して、止水テープを貼ります。次に止水テープに沿うように剣先ボルト側をコーキングします。最後に屋根重なり部の切欠にコーキングをします。



10-2

下屋エプロン面戸を剣先ボルトに取り付け、その上に下屋根水切板をのせ、本体の桁前にテクスネジでとめます。(エプロン面戸は止水テープをつぶすように取り付けてください。)



## 11. 下屋妻板・屋根水切板中間部の取付

11-1

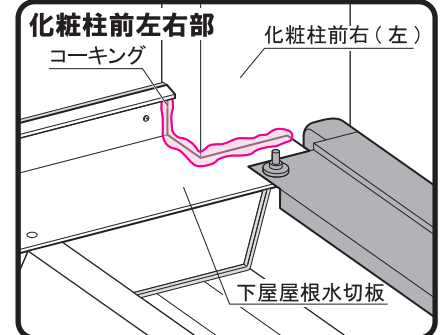
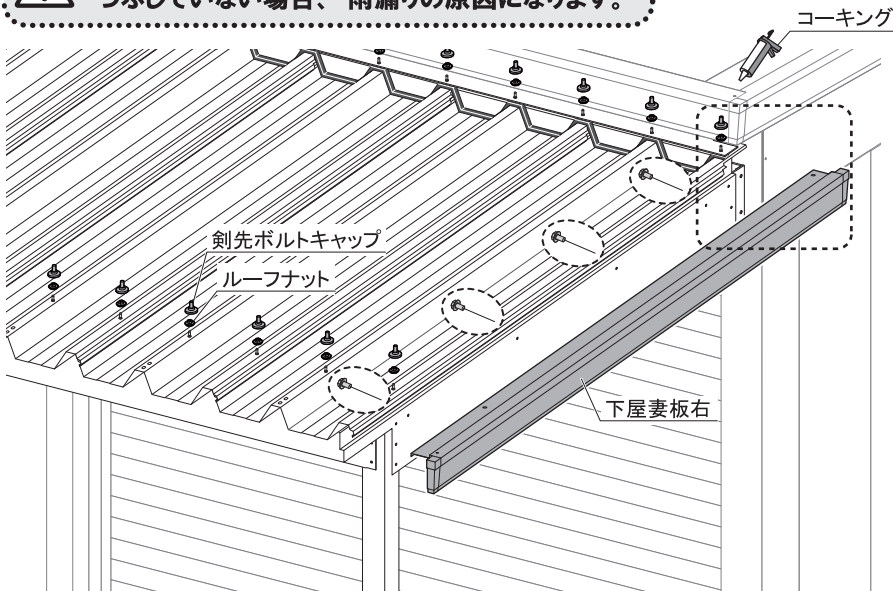
下屋妻板を下屋根にかぶせ、内側から M6 ボルトで取り付けます。次に剣先ボルトにルーフナットを取り付け、その上に剣先ボルトキャップを取り付けます。

化粧柱前左右と下屋根水切板の境目をコーキングします。

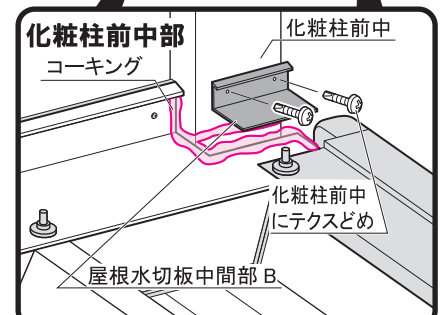
下屋が化粧柱前中で終わるときは、化粧柱前中にコーキングをして、屋根水切板中間部 B を取り付けます。

妻板の外側にはみ出したコーキングはふき取ってください。

**!** フェルトパッキンをしっかりつぶしてください。  
つぶしていない場合、雨漏りの原因になります。

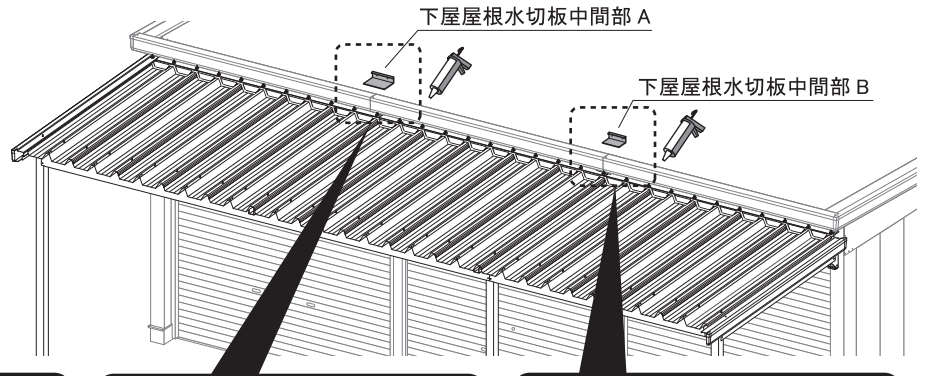


下屋が化粧柱前中で終わるときの一例

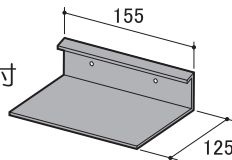


## 11-2

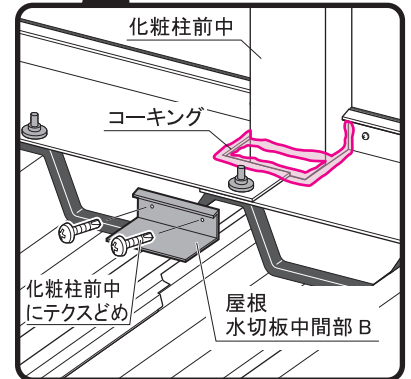
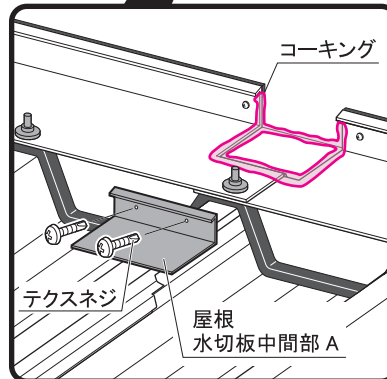
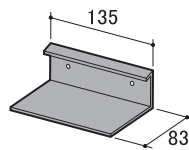
下屋根水切板の重なり部にコーキングをし、その上に屋根水切板中間部 A(B) をコーキングをつぶすようにのせ、テクスネジでとめます。



屋根水切板中間部 A  
桁後 2 連中間部に取付



屋根水切板中間部 B  
化粧柱前中部に取付



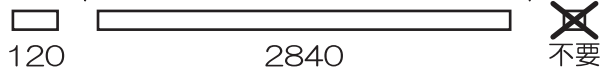
## 12. 雨といの取付

### 12-1

軒といを 1 本カットします。(2 本以上ある場合も 1 本だけカット)  
軒といのバリはきれいに取り除いてください。

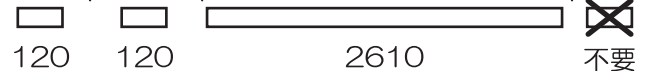
#### たてとい 1 ヲ所の場合

端部 ▼ カット



#### たてとい 2 ヲ所の場合

端部 ▼ 端部 ▼ カット

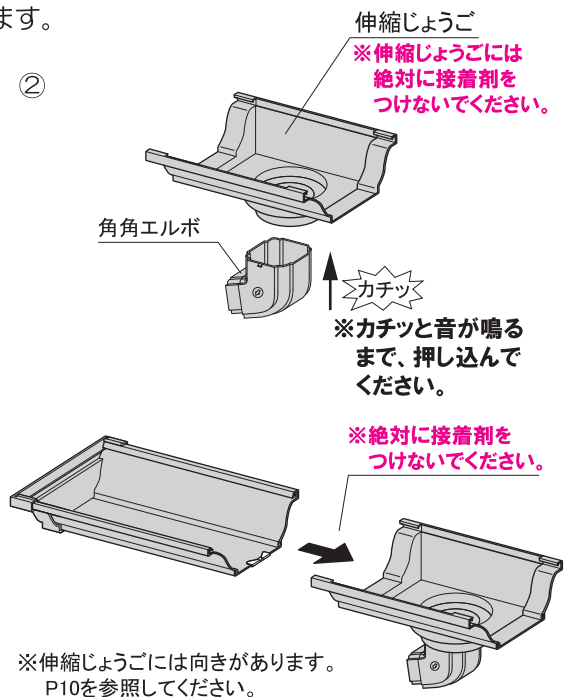
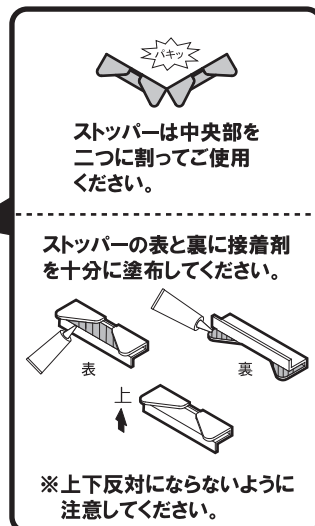
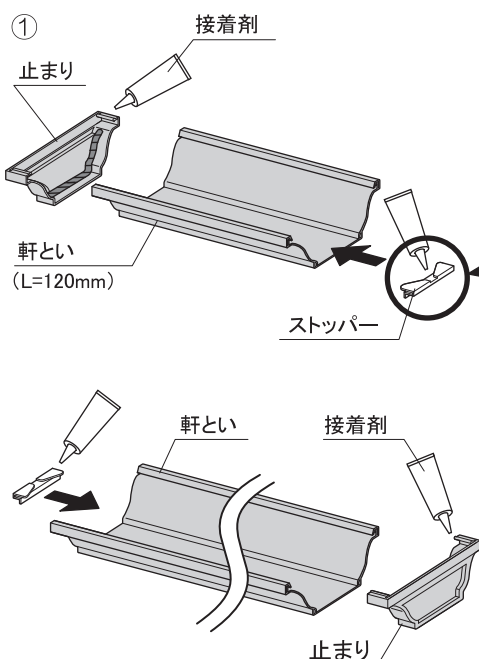


※下屋 1、2 面はたてとい 1 ヲ所落とし、3 面以上はたてとい 2 ヲ所落とし

### 12-2

① 軒といの端部に止まりを接着し、伸縮じょうごが取り付け位置にストッパーを接着します。  
(市販の塩ビ用接着剤をご使用ください。)

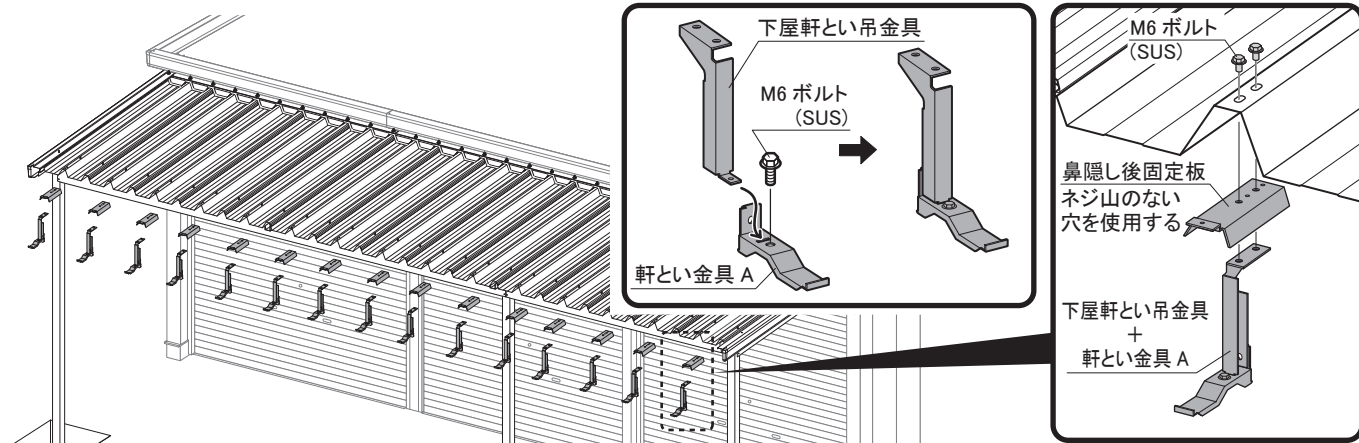
② 角角エルボを伸縮じょうごに取り付け、端部用の軒といを取り付けます。



※伸縮じょうごには向きがあります。P10を参照してください。

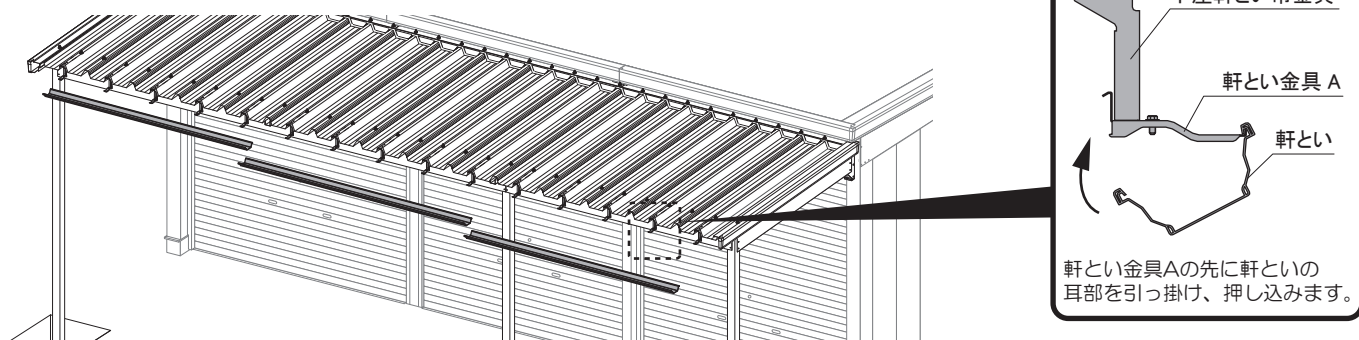
### 12-3

下屋軒とい吊金具に軒とい金具 A をSUSボルトで取り付けます。次に鼻隠し後固定板と軒とい吊金具 + 軒とい金具 A をSUSボルトで屋根に取り付けます。



### 12-4

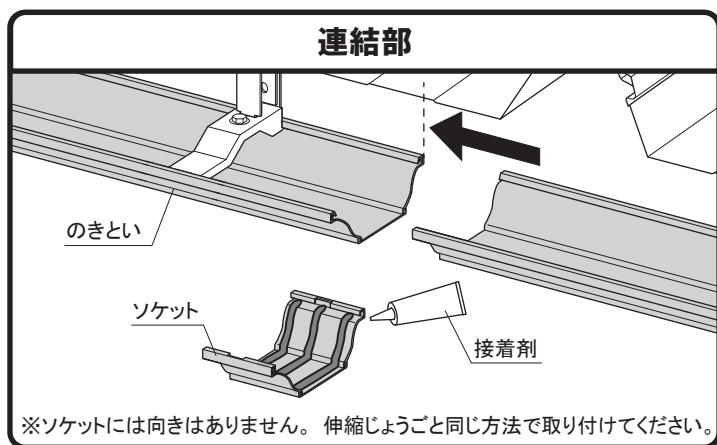
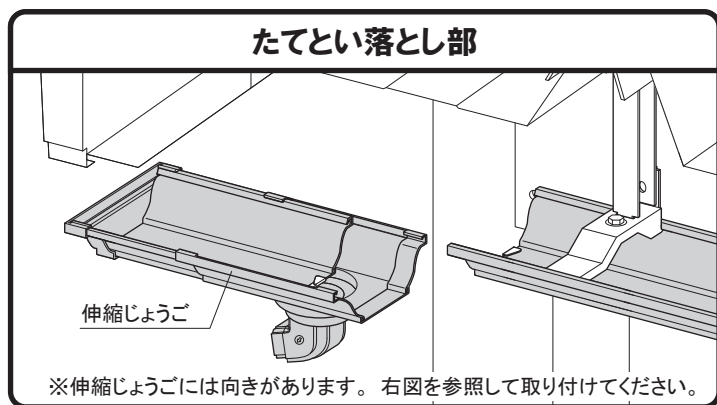
軒といを軒とい金具 A に取り付けます。



### 12-5

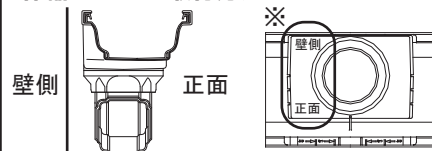
伸縮じょうごを軒といに取り付けます。軒といを連結する場合は連結部にソケットを取り付けます。

※伸縮じょうご軒といは絶対に接着しないでください。



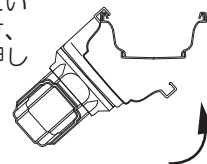
### 伸縮じょうご取付方法

#### ・伸縮じょうごの取付方法

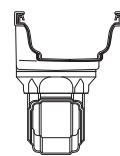


※表記を確認し、取り付けしてください。

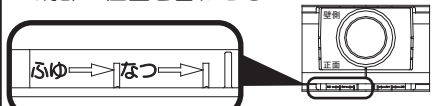
①伸縮じょうごを軒といの後耳部に引っ掛け、手前に回しながら押し込む



②両端部がしっかりはまり込むまで、押し込む

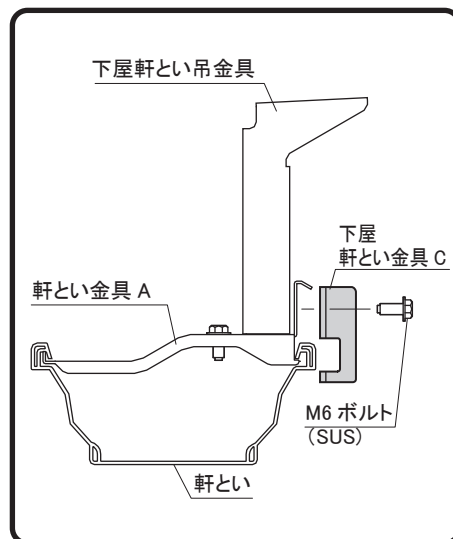
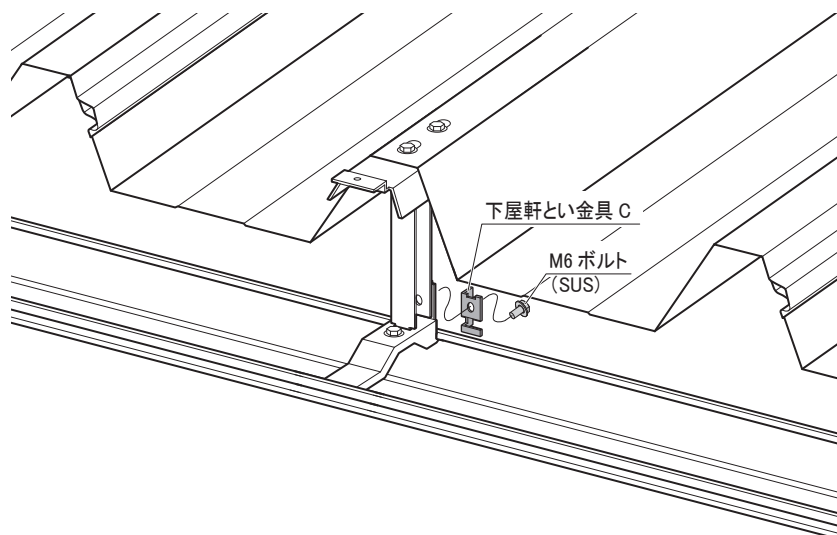


③施工時期に合わせて、軒とい端部の位置を合わせる



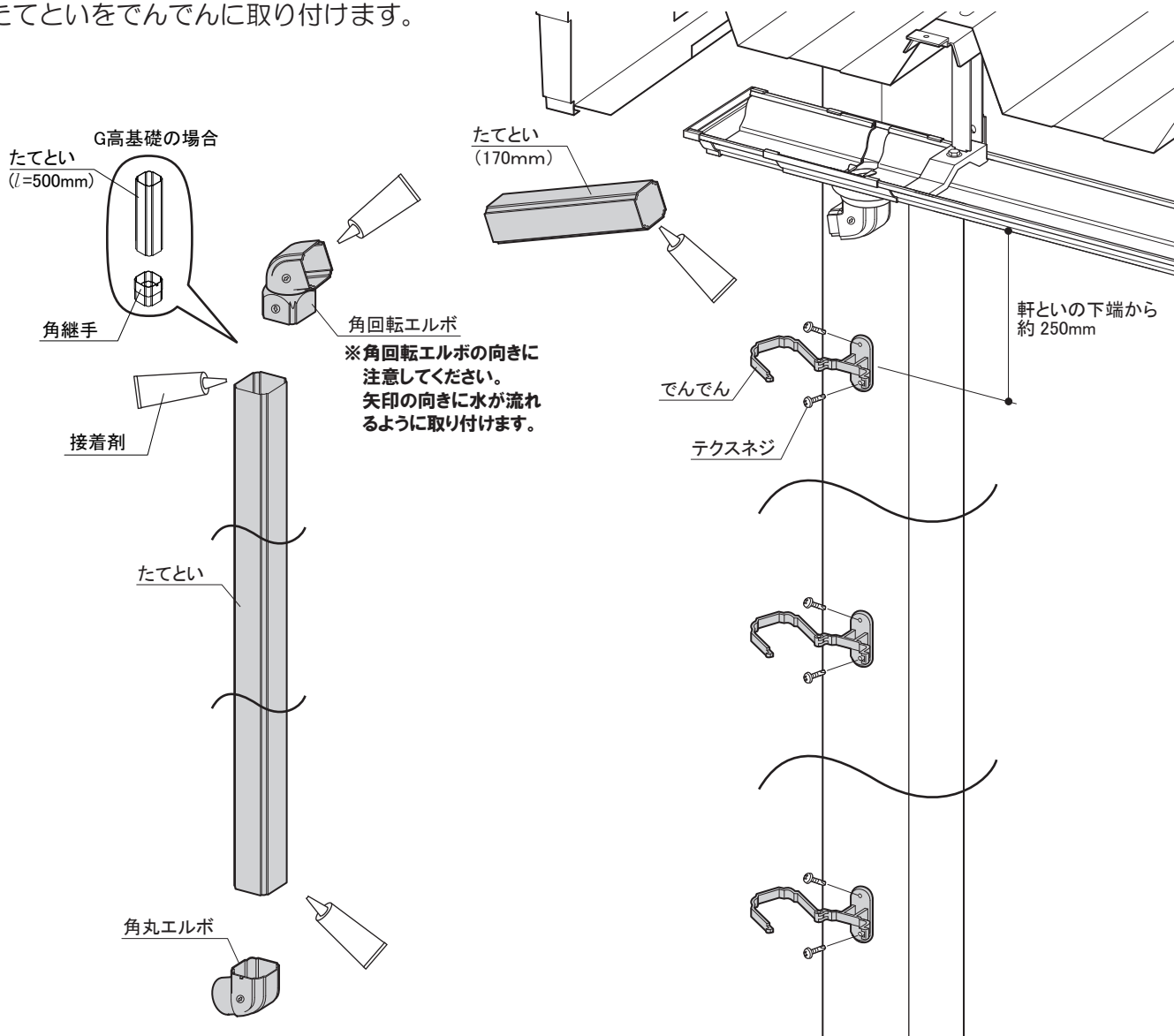
### 12-6

下屋軒とい金具Cを軒とい金具AにSUSボルトで取り付けます。



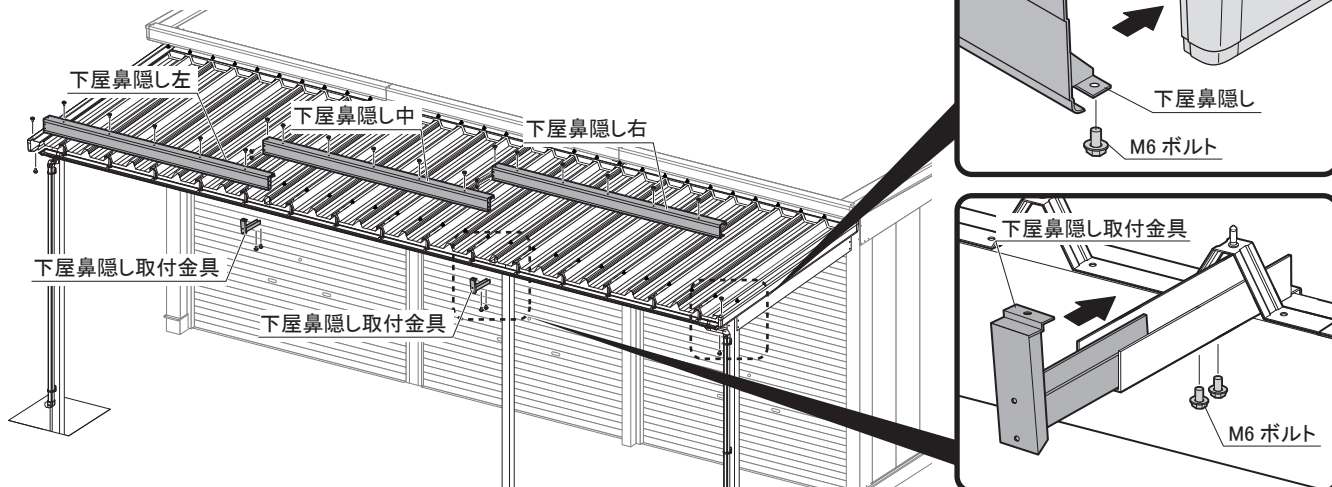
### 12-7

- ①たてといを170mmにカットします。残りのたてといも長さを設定し必要であれば適寸にカットします。
- ②たてとい(170mm)上部を接着し、下部には角回転エルボを接着します。
- ③角回転エルボにたてといを接着し、たてといの下部には角丸エルボを接着します。(G高基礎の場合は角回転エルボとたてといの間に、たてとい(500mm)と角継手を接着します。)
- ④たてといの位置に合わせ、でんでんを下屋柱にテクスネジで取り付けます。
- ⑤たてといをでんでんに取り付けます。



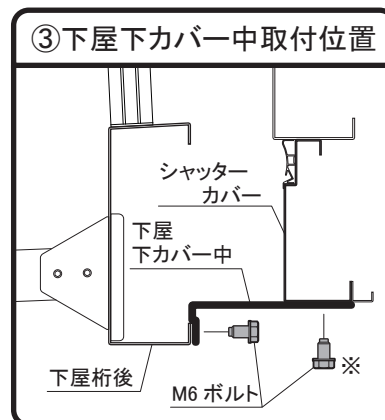
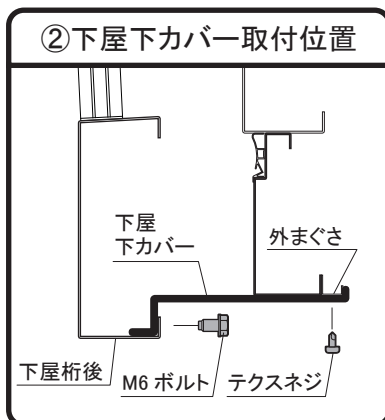
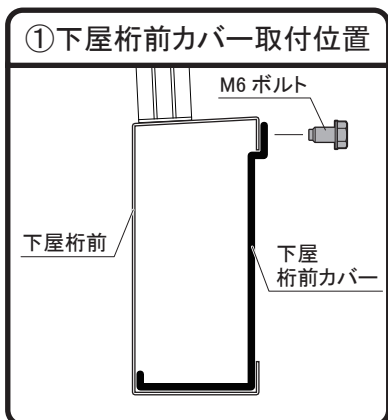
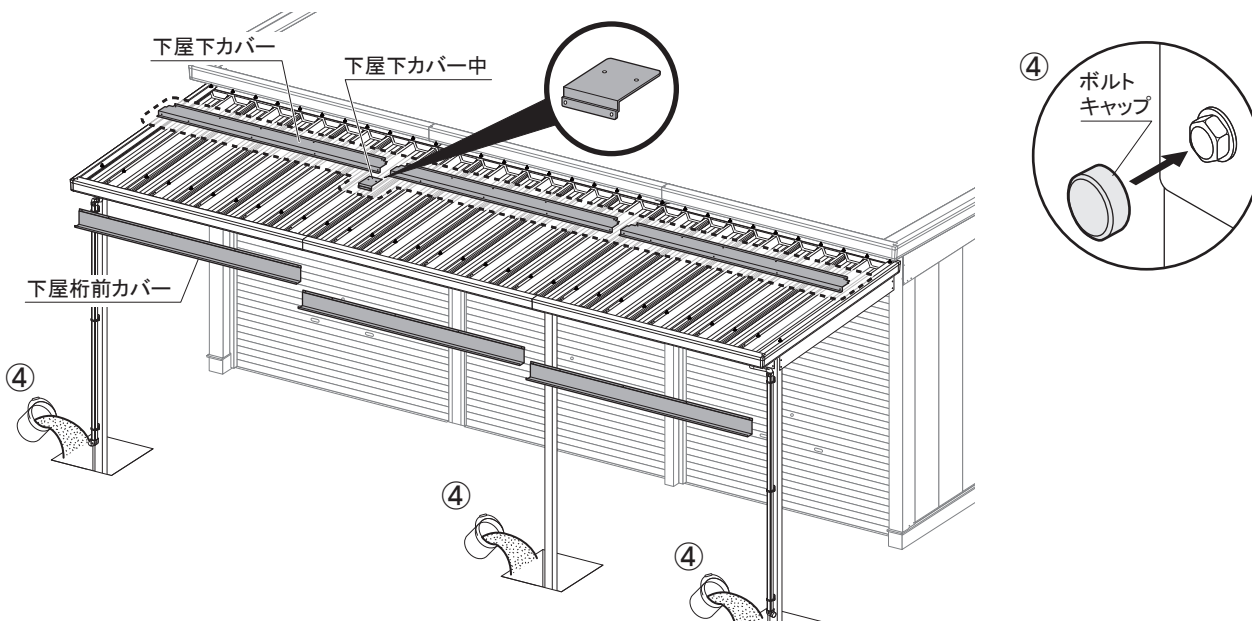
### 13. 下屋鼻隠しの取付

下屋鼻隠しベースに下屋鼻隠し取付金具を M6 ボルトで取り付けます。次に下屋鼻隠しを左から順に屋根にかぶせ M6 ボルトで取り付けます。  
 ※鼻隠しの通りが出ない場合は鼻隠し取付金具のボルトを緩めて調整してください。



### 14. 下屋桁前カバー・下屋下カバーの取付・【完成】

- ①下屋桁前カバーを下屋桁前に M6 ボルトで取り付けます。
- ②下屋下カバーを下屋桁後と倉庫本体の外まぐさに M6 ボルトとテクスネジで取り付けます。
- ③移動柱部には下屋下カバー中を下屋桁後と倉庫本体シャッターカバーに M6 ボルトで取り付けます。(シャッターカバー中間部の M6 ボルトをはずしてから共締めしてください。)
- ④M6 ボルト、M8 ボルトの頭にボルトキャップを取り付け、柱部にコンクリートを打ち込みます。



※シャッターカバーについているボルトをはずして共締めします