

梱包明細表

ガラス窓を組み立てるには次のような部品が必要です。梱包内の部品数を確認の上、組立順序に従って組み立ててください。

●GNR-2M・T・G共通部材

B9-2203			B9-2603		
部	品	名数	部	品	名数
サッシ上	サッシ上	1	窓枠補強	右	1
サッシ下	サッシ下	1	窓枠補強	左	1
サッシ右	サッシ右	1			
サッシ左	サッシ左	1			
部品袋	M6ボルト	14	B9-2702		
	ネジ板	12	窓下壁パネル	2	
	ネジ板C	2	壁パネルカバー	1	
	M4×20タッピンネジ(SUS)	8	B9-2500		
	M4×12タッピンネジ	4	ガラス窓縦枠	右	1
φ4×13テクスネジ	4	ガラス窓縦枠	左	1	
組立説明書		1			

B9-5802			B9-2402		
部	品	名数	部	品	名数
窓上水切板	K	2	ガラス扉	外	1
窓上補強	K	2	ガラス扉	内	1

※障子のみは、B9-2802

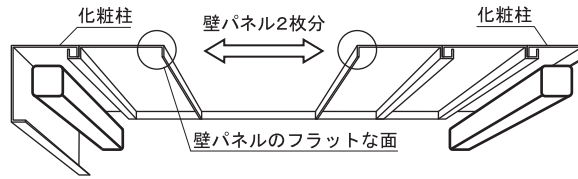
●GNR-2M[T](G)

B9-6227[6222](6225)		
部	品	名数
窓上壁パネル	M[T](G)	2
窓上パネルカバー	M[T](G)	1

(注) 部品袋に入っているボルト・ネジ板は標準型パネル仕様の不足分です。

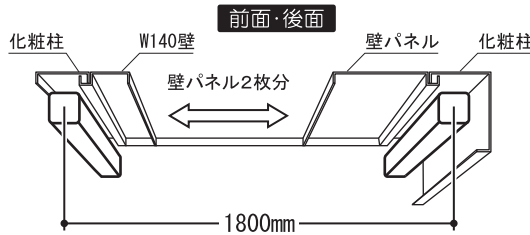
取付上の注意

ガラス窓を壁パネルと壁パネルの間、壁パネルと化粧柱の間に取り付ける場合は、必ず下図のように壁パネルのフラットな面が内側に来るようにしてください。



前面壁ハーフタイプに取り付ける場合

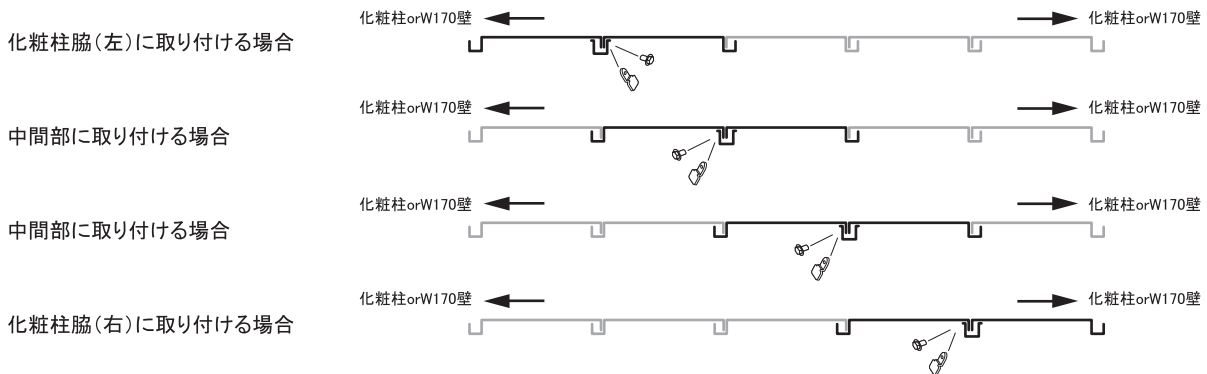
前面壁ハーフタイプの前面・後面（柱間ピッチが1800mmの場合、必ずW140壁と壁パネルの間に取り付けて下さい。



※W140壁と壁パネルの位置を入れ替えることは可能です。

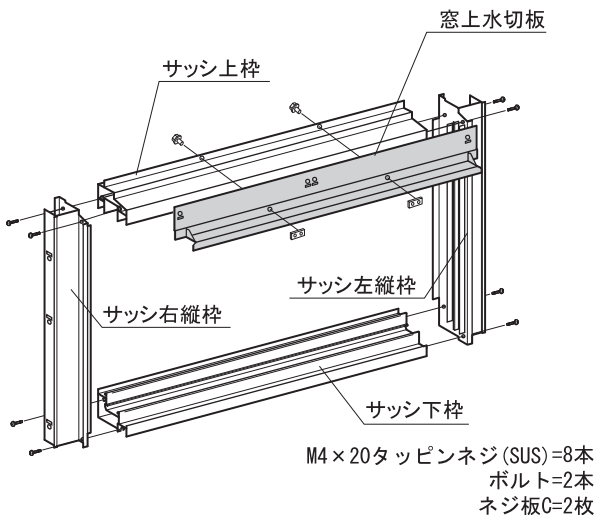
取付位置とパネル配置

ガラス窓を取り付ける位置を確認し、下図を参考に窓上、窓下壁パネル、パネルカバーを取り付けてください。



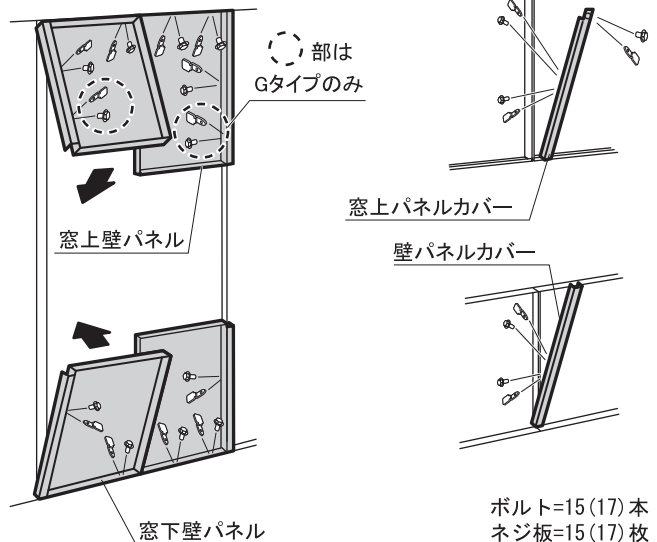
1. サッシ組立

サッシ上枠、サッシ下枠、サッシ左縦枠、サッシ右縦枠を組み、ネジで締め付けます。サッシ上枠に窓上水切板をネジ板Cで取り付けます。



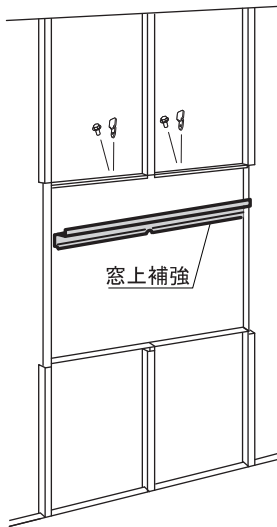
2. 窓上下壁パネル・パネルカバー取付

上図を参考に窓上壁パネル、窓下壁パネルをボルトとネジ板で取り付けます。同じくパネルカバーを取り付けます。



3. 窓上補強取付

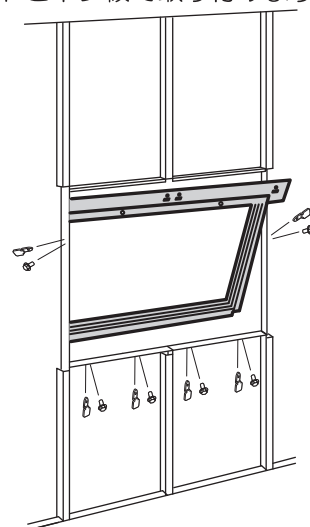
窓上補強をボルトとネジ板で取り付けます。



ボルト=2本
ネジ板=2枚

4. サッシ枠取付

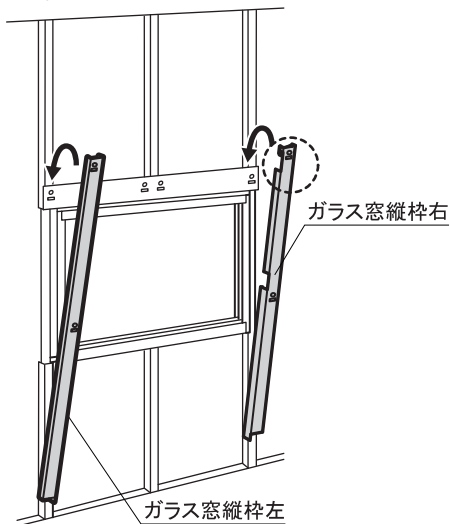
サッシ枠をはめ込み、側面の壁および窓下壁パネルにボルトとネジ板で取り付けます。



ボルト=6本
ネジ板=6枚

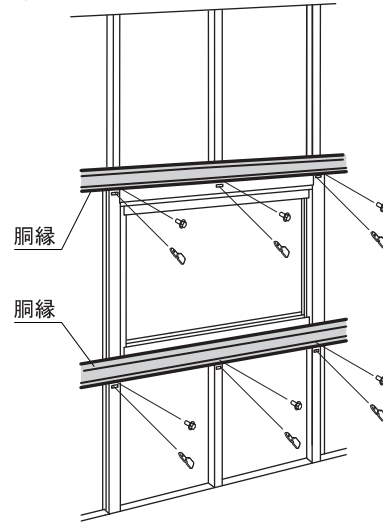
5. ガラス窓縦枠取付

ガラス窓縦枠を窓上水切板に引っ掛け、正面の穴を合わせます。



6. 胴縁取付

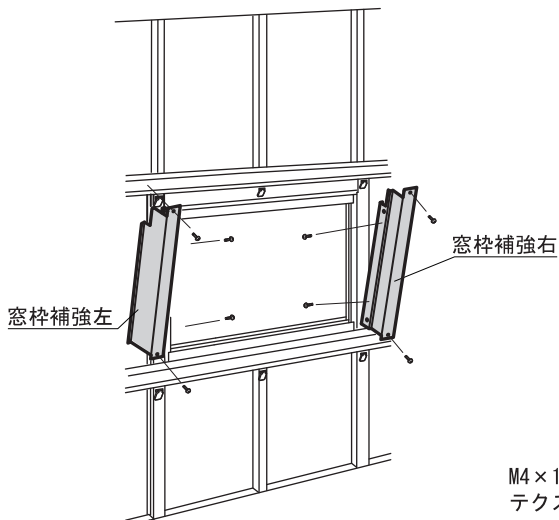
胴縁は本体の組立説明書を参照し、取り付けてください。



ボルト=6本
ネジ板=6枚

7. 窓枠補強取付

窓枠補強を取り付けます。
サッシ枠左右部をM4×12タッピンネジで締め付け、
胴縁にテクスネジでとめます。



M4×12ネジ=4本
テクスネジ=4本

8. ガラス窓取付

ガラス扉外、ガラス扉内をサッシ枠にはめ込みます。

