

梱包明細表

H7-7990

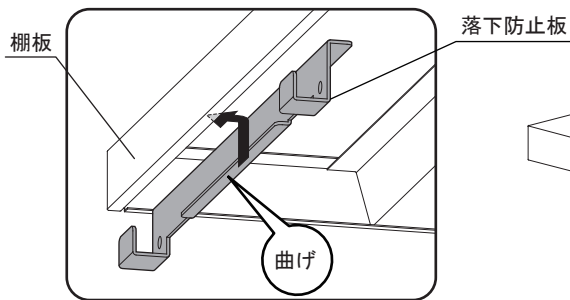
部品名	数
落下防止ホルダー	2
落下防止バー	1
● 落下防止板	1
ちょうボルト	2

(注) 部品名の頭に●が付いている部品には製造番号が打ってあります。組立のとき、万一不具合が起きた場合は、必ずその製造番号を確認の上ご連絡ください。

※注意

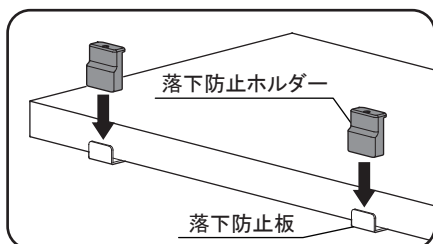
- ・棚板を設置した状態で説明してあります。
- ・棚板を外した状態でも組立ができます。その場合は棚板を裏返し、図を参考に同様な手順で組立てください。

① 棚板に落下防止板の曲げを引っ掛けます。



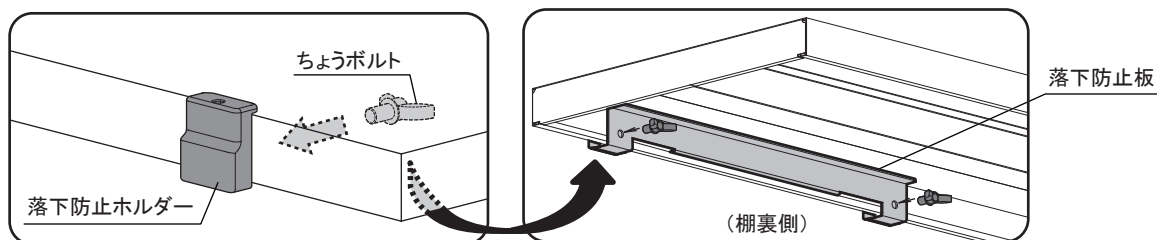
② 落下防止板に落下防止ホルダーを差し込みます。

※落下防止ホルダーはしっかり最後まで差し込んでください。  
 ※差し込む際、落下防止板が落下しないように注意してください。



③ 落下防止板をちょうボルトで固定します。

(落下防止板は左右にスライドしますので、位置が決まったら固定をしてください。  
 固定の際は落下防止ホルダーが浮き上がらないよう手で押さえながら固定してください。)  
 ※ちょうボルトを締め過ぎると部品の破損の原因になりますので締め過ぎに注意してください。



④ 落下防止バーを落下防止ホルダーの穴へ差し込みます。

落下防止バーを取り外す際は、上に持ち上げれば簡単に取り外しができます。

(収納物の出し入れの際は、落下防止バーの片側を持ち上げ回転させると楽に作業ができます。)

