

梱包明細表

棚支柱セットKFD

H7-7107

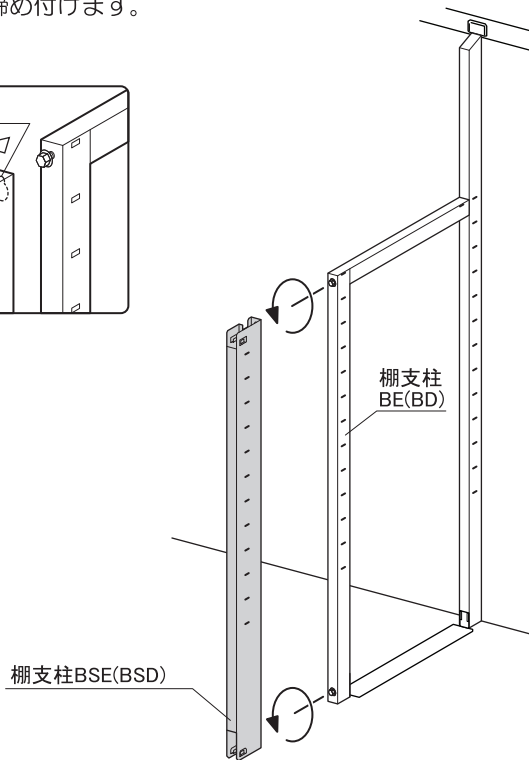
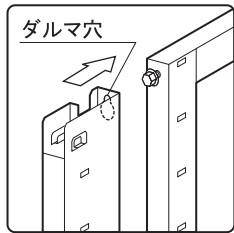
| 部 品 名 数 |
|-----------------|
| 棚 支 柱 B D 1 |
| 棚 支 柱 B S D 1 |
| 棚 支 柱 C K X 1 |
| 棚 支 柱 C K X 下 1 |
| 六 角 ボ ル ト 2 |
| 取 付 説 明 書 1 |

棚支柱セットKFE

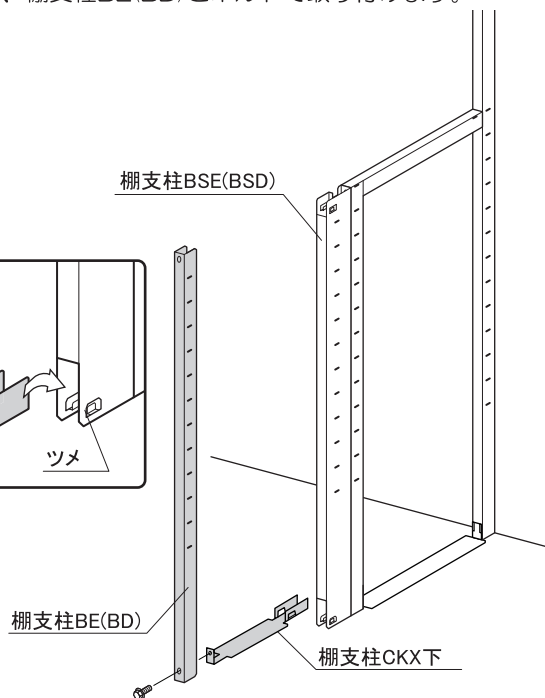
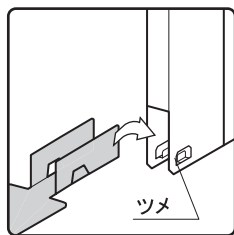
H7-7108

| 部 品 名 数 |
|-----------------|
| 棚 支 柱 B E 1 |
| 棚 支 柱 B S E 1 |
| 棚 支 柱 C K X 1 |
| 棚 支 柱 C K X 下 1 |
| 六 角 ボ ル ト 2 |
| 取 付 説 明 書 1 |

①棚支柱BE(BD)をとめているボルト上下2本をゆるめます。
ゆるめたボルトに棚支柱BSE(BSD)のダルマ穴を引っ掛け、ボルトを締め付けます。

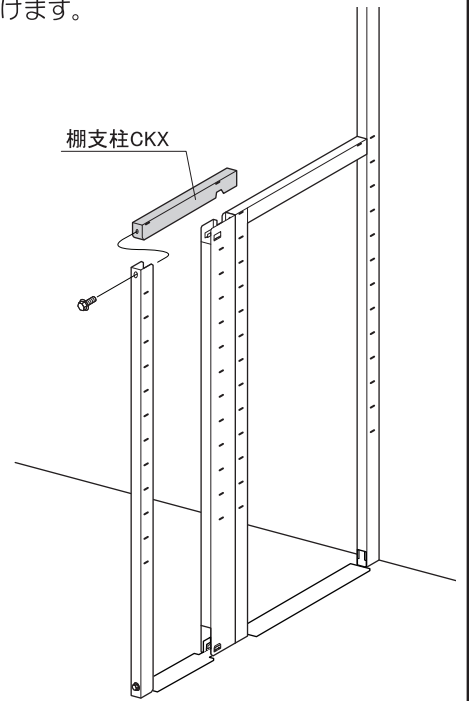


②棚支柱BSE(BSD)下部のツメに棚支柱CKX下の切欠きをはめ込み、棚支柱BE(BD)とボルトで取り付けます。

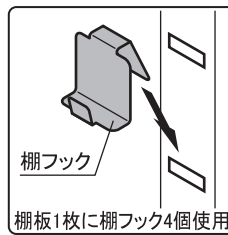


③ ②と同様に上部の棚支柱CKXを棚支柱BE(BD)とボルトで取り付けます。

棚支柱CKX



④棚フックを角穴部に引っ掛け、棚板をのせます。



棚板1枚に棚フック4個使用

