

■機種別梱包番号表

間口寸法			
2130mm	2630mm	3130mm	3630mm
B9-8604	B9-8605	B9-8606	B9-8607
B9-8614	B9-8615	B9-8616	B9-8617

★梱包明細表★

B9-8604～8607

部品名	数
●シャッターケースA	1

(注) 部品名の頭に●が付いている部品には製造番号が打ってあります。組立のとき、万が一不具合が起きた場合は、必ずその製造番号を確認の上ご連絡ください。

B9-8614

部品名	数
●シャッターケースB	1
シャッターケースC	1
M6ボルト	8
ネジ板	4
組立説明書	1

B9-8615～8617

部品名	数
●シャッターケースB	1
シャッターケースC	1
M6ボルト	12
ネジ板	8
組立説明書	1

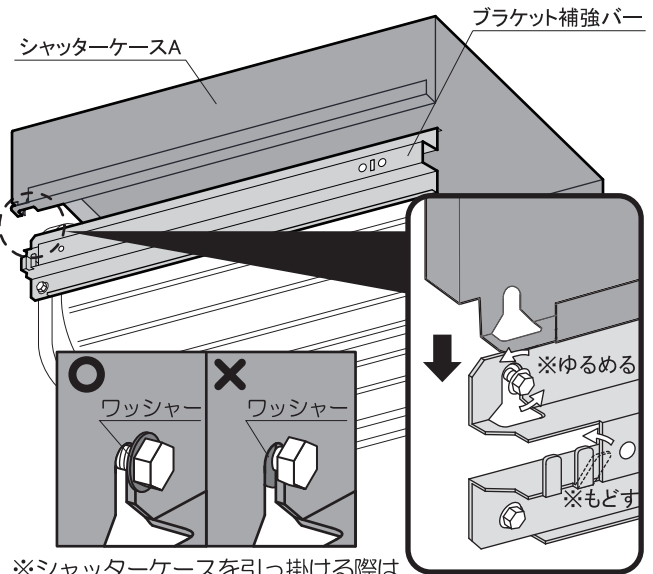
●組立手順



注意

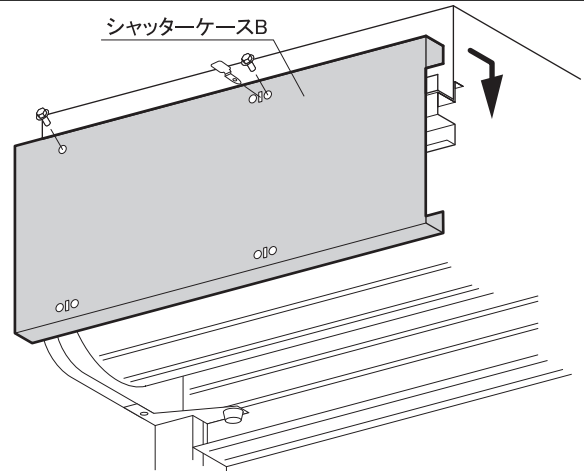
電動シャッターの場合は、必ず上限・下限のリミット設定後にシャッターケースを取り付けて下さい。シャッターケースが付いていると上限・下限のリミット設定ができません。(クールシルバー、ステンメタリック色は除く。)
 ブラケット補強バーを間口寸法出しバーとして使用された場合は、プライヤーなどでツメをもどしてください。

- ① ブラケット補強バーを固定している一番上両端のボルトを2本ゆるめます。次にシャッターケースAをシャッターの上から被せ、ゆるめたボルトに引っかけます。最後にゆるめたボルトを締め付けます。



※シャッターケースを引っ掛ける際はワッシャーの位置に注意してください。

- ② シャッターケースBをシャッターケースAのコの字の部分に引っ掛け、シャッターケースBの両端2ヶ所をボルトで固定します。次に、中間部をボルトとネジ板で固定します。



- ③ シャッターケースCをシャッターケースBのコの字の部分に引っかけます。次に一度手前に引き、シャッターケースCのスリットをブラケットストッパーに差し込みます。最後に下側の両端2ヶ所をボルトで固定した後、正面側をボルトとネジ板で固定します。

断面図

