

梱包明細表

KNG-S		B9-5500	
部	品	名	数
●	メッシュパネルS		1
	支柱 N N S		1
	M 6 ボルト		1
	ネジ板 C		1

KNG-H		B9-5501	
部	品	名	数
●	メッシュパネルH		1
	支柱 N N H		1
	M 6 ボルト		2
	ネジ板		1
	ネジ板 C		1

KNG-J・M		B9-5502	
部	品	名	数
●	メッシュパネルJ・M		1
	支柱 N N J・M		1
	M 6 ボルト		3
	ネジ板		3
	ネジ板 C		1

(注) 部品名の頭に●が付いている部品には製造番号が打ってあります。組立のとき、万一不具合が起きた場合は、必ずその製造番号を確認の上ご連絡ください。

■取付位置の注意

パネルの取り付けは図を参考にしてください。

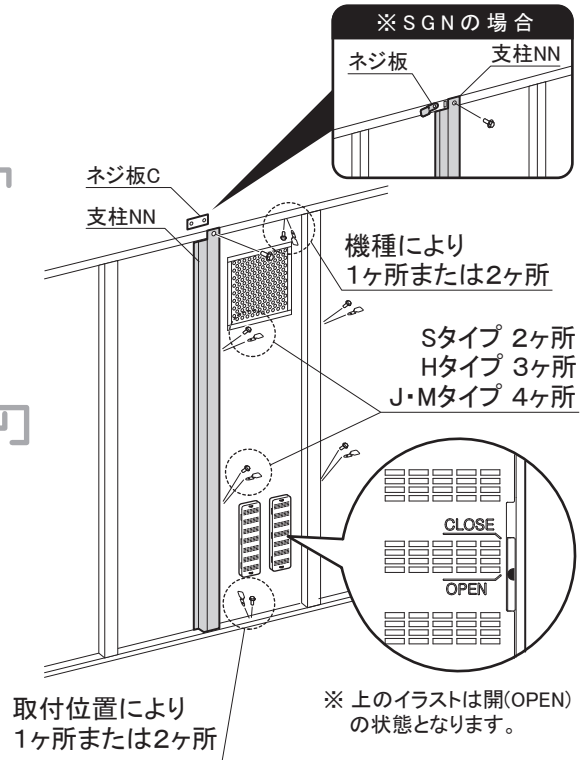
■中間部に取り付けの場合(1)



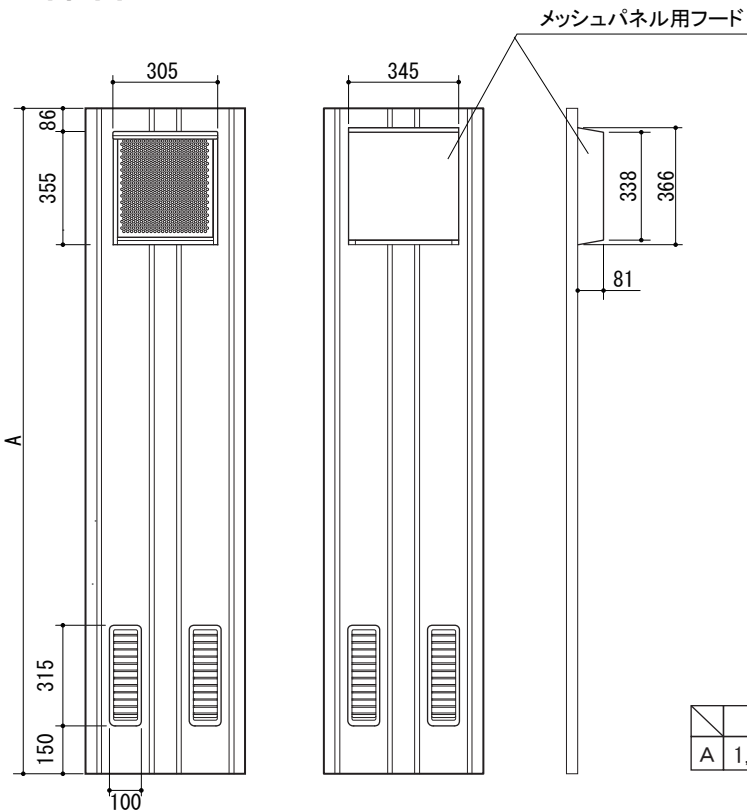
■中間部に取り付けの場合(2)



■柱の横に取り付ける場合



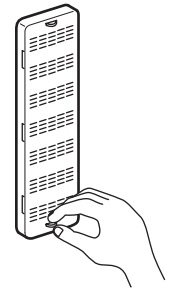
■詳細図



■通気ガラの操作方法

つまみを持って操作してください。上げると開状態、下げると閉状態となります。開閉により換気量の調節や、ほこり・雨水の侵入を低減できます。

開(OOPEN)
↑ ↓
閉(CLOSE)



	S	H	J・M
A	1,800	2,100	2,400