

梱包明細表

梱包番号 BK-0172

部 品 名	数
ト レ ー 本 体	2
ト レ ー ブ ラ ケ ッ ト 左	2
ト レ ー ブ ラ ケ ッ ト 右	2
ナベタッピンネジM4×20	4
組 立 説 明 書	1

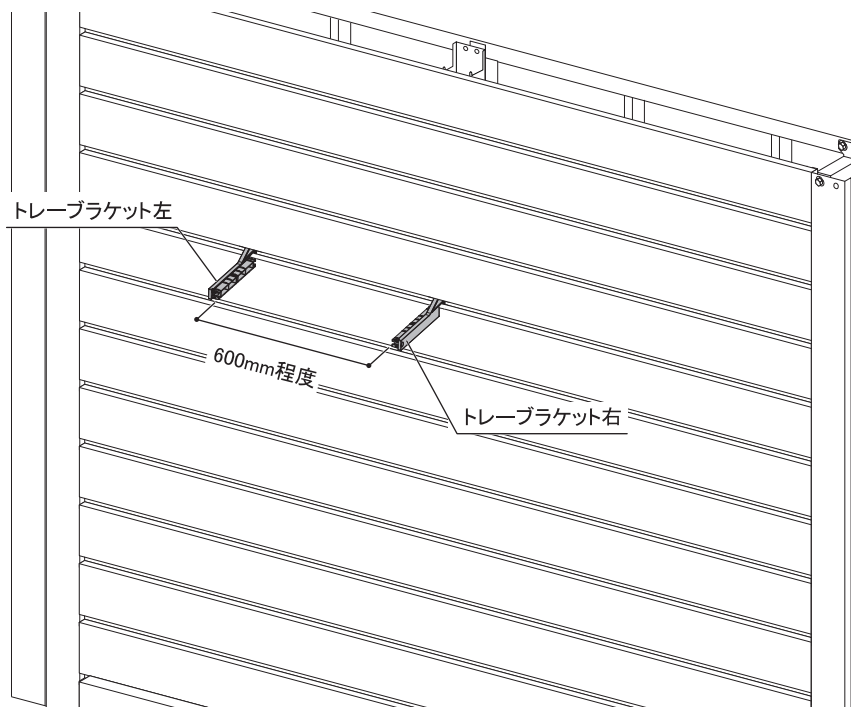
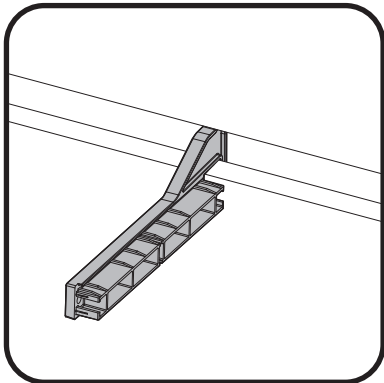
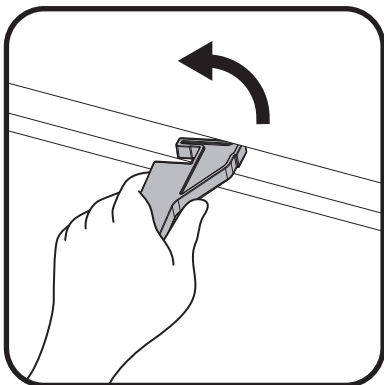
◎使用上の注意

- ・トレーの積載荷重は1枚あたり1Kgです。集中荷重、衝撃に耐えるものではありません。
- ・耐荷重は必ず守ってください。端部に片寄った荷重をかけないでください。
- ・手をついたり、下から持ちあげるような力を加えないでください。
- ・貴重品や壊れやすい物を載せないでください。
- ・トレーを横に動かす場合は、必ず両側のトレーブラケットを持って動かしてください。

1. トレーブラケットの取付

化粧パネルの任意の位置にトレーブラケット左右を取り付けます。

- 1-1. トレーブラケットの根元を持ち、化粧パネルと化粧パネルの間に横向きに差し込みます。
- 1-2. トレーブラケットを回転し、化粧パネルに引っ掛けます。
- 1-3. ブラケット左右間の寸法を600mm程度に調整します。



2. トレー本体の取付・完成

トレーブラケット左右にトレー本体を差し込み、横からタッピンネジで固定します。

壁面に近くネジ留めしづらい場合は、少し横にずらしてネジ留めした後、任意の位置にスライドしてください。

※必ず両側のトレーブラケットを持って動かしてください。

