

梱包明細表

ガラス窓を組み立てには、下記部品が必要です。梱包内の部品数を確認の上、組立順序にしたがって組み立ててください。

●GNR,GDR-2J

ミストグレー : B9-2202 フランネルグレー : BK-0202	ミストグレー : B9-2602 フランネルグレー : BK-0222
部 品 名 数	部 品 名 数
●窓上パネル(2J) 1	●窓枠補強右J 1
サッシ上枠 1	窓枠補強左J 1
サッシ下枠 1	窓枠補強下金具 2
サッシ右縦枠 1	M4×10テクスネジ 8
サッシ左縦枠 1	ミストグレー : B9-2702 フランネルグレー : BK-0232
M 6 ボルト 13	部 品 名 数
ネジ板 7	●窓下壁パネル 2
ネジ板 C 4	壁パネルカバー 1
M4×20タップネジ(SUS) 8	B9-2402
M4×12タップネジ 4	部 品 名 数
M4×13テクスネジ 6	ガラス扉外 2 P 1
胴縁取付金具 C N 2	ガラス扉内 2 P 1
組立説明書 1	

[障子のみ(ガラス無)の場合 : B9-2802]

●GNR,GDR-3J

ミストグレー : B9-2302 フランネルグレー : BK-0212	ミストグレー : B9-2602 フランネルグレー : BK-0222
部 品 名 数	部 品 名 数
●窓上パネル(3J) 1	●窓枠補強右J 1
サッシ上枠 1	窓枠補強左J 1
サッシ下枠 1	窓枠補強下金具 2
サッシ右縦枠 1	M4×10テクスネジ 8
サッシ左縦枠 1	ミストグレー : B9-2703 フランネルグレー : BK-0233
M 6 ボルト 14	部 品 名 数
ネジ板 7	●窓下壁パネル 3
ネジ板 C 5	壁パネルカバー 1
M4×20タップネジ(SUS) 8	B9-2403
M4×12タップネジ 4	部 品 名 数
M4×13テクスネジ 6	ガラス扉外 3 P 1
胴縁取付金具 C N 2	ガラス扉内 3 P 1
組立説明書 1	

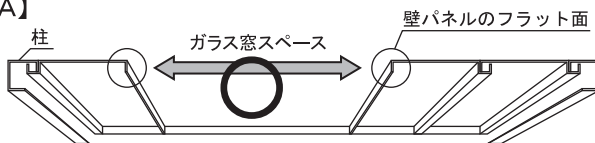
[障子のみ(ガラス無)の場合 : B9-2803]

(注) 部品袋に入っているボルト・ネジ板は標準型パネル仕様の不足分です。
(注) 部品名の頭に●が付いている部品には製造番号が打ってあります。組立のとき、万が一不具合が起きた場合は、必ずその製造番号を確認の上ご連絡ください。

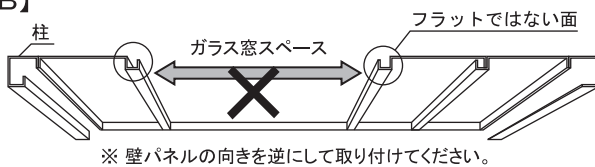
取付上の注意

●ガラス窓スペースは、壁パネル(柱)のフラット面が内側に来るようにしてください(図A)。図Bの場合は取付できません。

【図A】

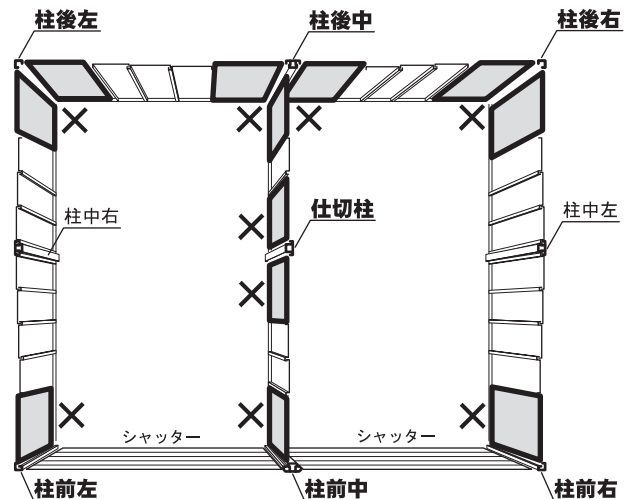


【図B】



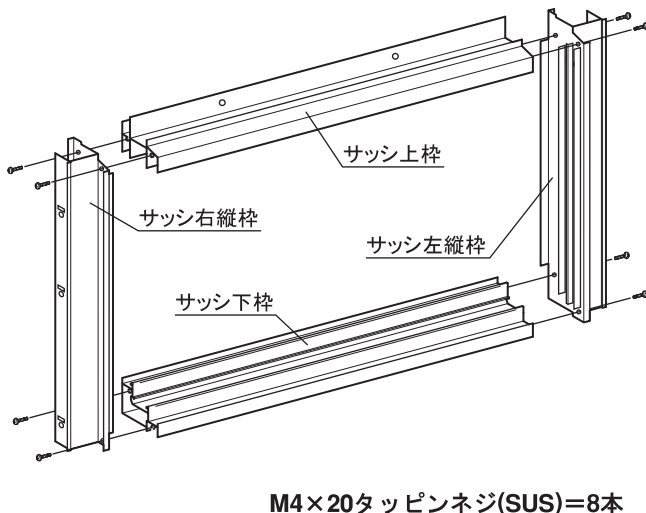
●ガラス窓は、柱前・柱後・仕切柱の隣りには取付できません。

【例】ガレージ2連棟】 下図の白い壁パネル部は取付可能です。



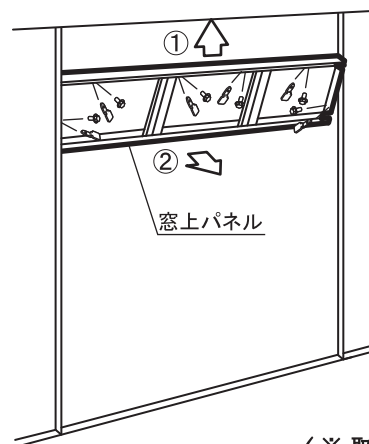
1. サッシ組立

サッシ上枠・下枠・右縦枠・左縦枠を組み、ネジで締め付けます。



2. 窓上パネル取付

窓上パネルを矢印の手順でハメ込みボルトとネジ板で取り付けます。



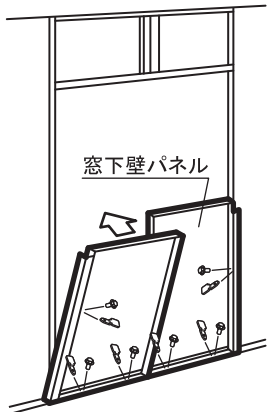
ボルト=6本
ネジ板=6個

(※ 取付位置によっては、
ボルト=5本
ネジ板=5個)

3.窓下壁パネル取付

窓下壁パネルをボルトとネジ板で取り付けます。
(穴のない所はボルト締めのみは必要ありません)

【2Jの場合】



ボルト=4~6本
ネジ板=4~6個

【3Jの場合】

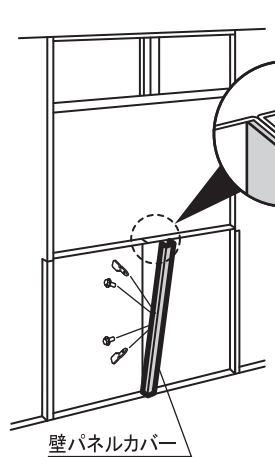


ボルト=7~10本
ネジ板=7~10個

4.壁パネルカバー取付

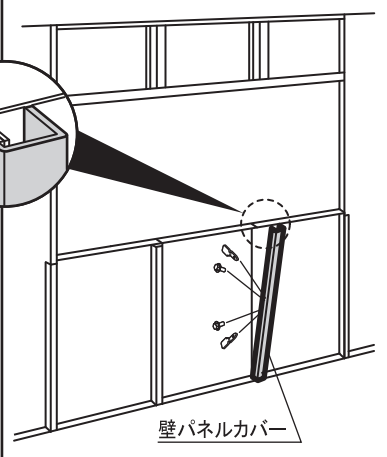
壁パネルカバーは、必ず図のように取り付けてください。

【2Jの場合】



ボルト=2本
ネジ板=2個

【3Jの場合】

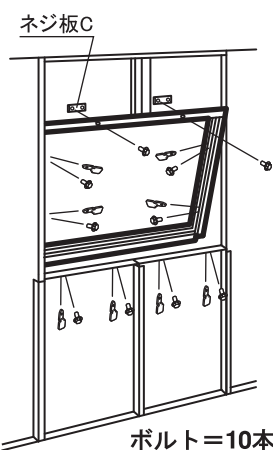


ボルト=2本
ネジ板=2個

5.サッシ枠取付

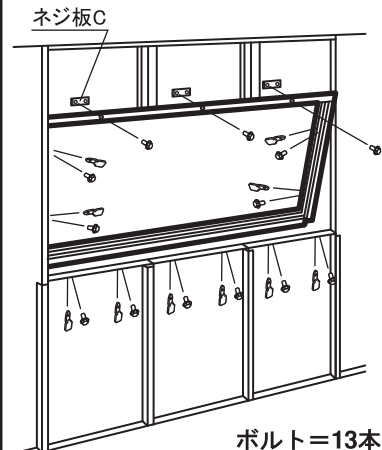
サッシを外側からハメ込み、上部をボルトとネジ板Cで、左右部・下部をボルトとネジ板で取り付けます。

【2Jの場合】



ボルト=10本
ネジ板=8個
ネジ板C=2個

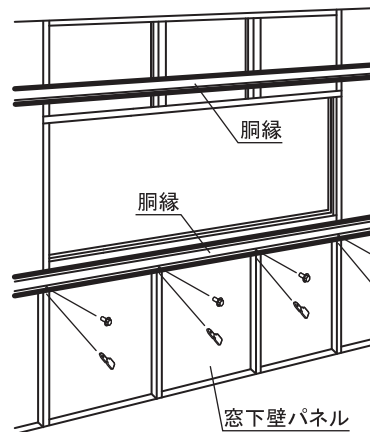
【3Jの場合】



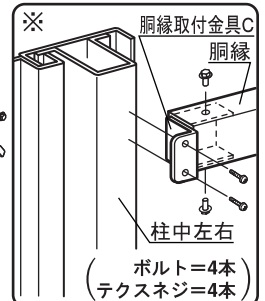
ボルト=13本
ネジ板=10個
ネジ板C=3個

6.胴縁取付

胴縁は、本体組立説明書を参照し取り付けてください。
窓下壁パネル部は、ボルトとネジ板で取り付けます。
※ガラス窓を柱中左右の隣に取り付けた場合、胴縁に胴縁取付金具Cを取り付け、胴縁取付後テクスネジで柱に固定します。

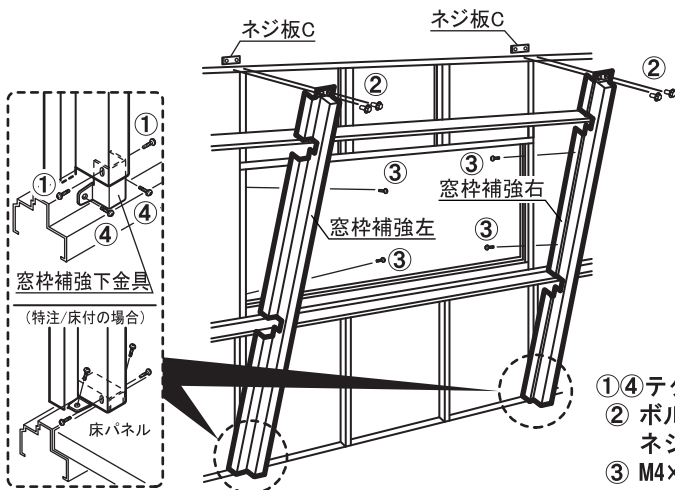


【2Jの場合】
ボルト=3本
ネジ板=3個
【3Jの場合】
ボルト=4本
ネジ板=4個



7.窓枠補強取付

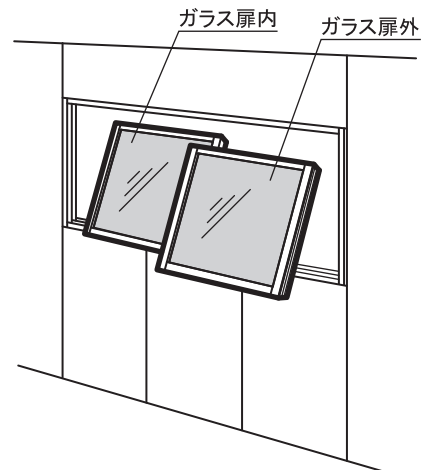
- ①さきに窓枠補強に窓枠補強下金具をテクスネジで取り付けます。
- ②サッシ枠に窓枠補強を取り付け、上部をボルトとネジ板Cで固定します。
- ③サッシ縦枠にM4×12タッピンネジで取り付けます。
- ④下部は、土台にテクスネジで取り付けます。



- ①④ テクスネジ=8本
- ② ボルト=4本
ネジ板C=2個
- ③ M4×12タッピンネジ=4本

8.ガラス窓取付

ガラス扉外、ガラス扉内をサッシ枠にハメ込みます。



【完成】