

●梱包明細表

Hタイプ			
部品名	数		
FIX窓用壁パネルH	1		
BK-0521			
部品名	数		
FIX窓H	1		
FIX窓枠上	1		
FIX窓枠下	1		
FIX窓下カバー	1		
M4×10トラス小ネジ	12		
組立説明書	1		

Jタイプ			
部品名	数		
FIX窓用壁パネルJ	1		
BK-0522			
部品名	数		
FIX窓J	1		
FIX窓枠上	1		
FIX窓枠下	1		
FIX窓下カバー	1		
M4×10トラス小ネジ	14		
組立説明書	1		

■組立上の注意

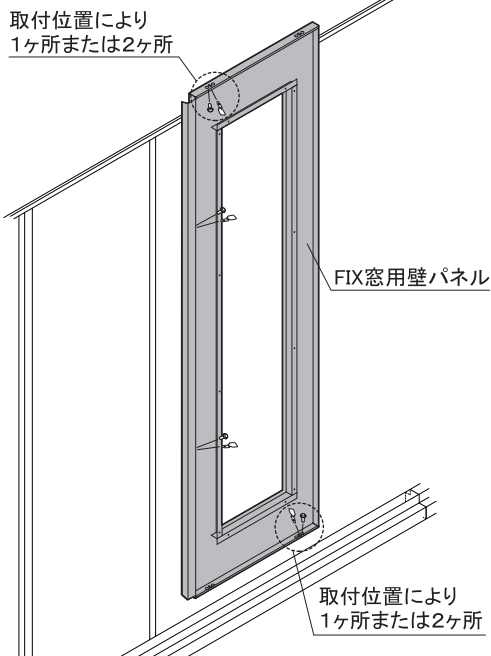
- ・電動工具を使用する際は、ネジ山が破損するおそれがあるため、締めすぎにご注意ください。
- ・シール材のハクリ紙は、組み立ての前に必ずはがしてください。はがさないで取り付けると、雨水が浸入するおそれがあります。

■仕様

- ・枠部：アルミ製（SLC色）
- ・窓部：ポリカーボネート製（t=3.0）
（グレースモーク色）
- ・Jタイプの場合、胴縁が見えます。

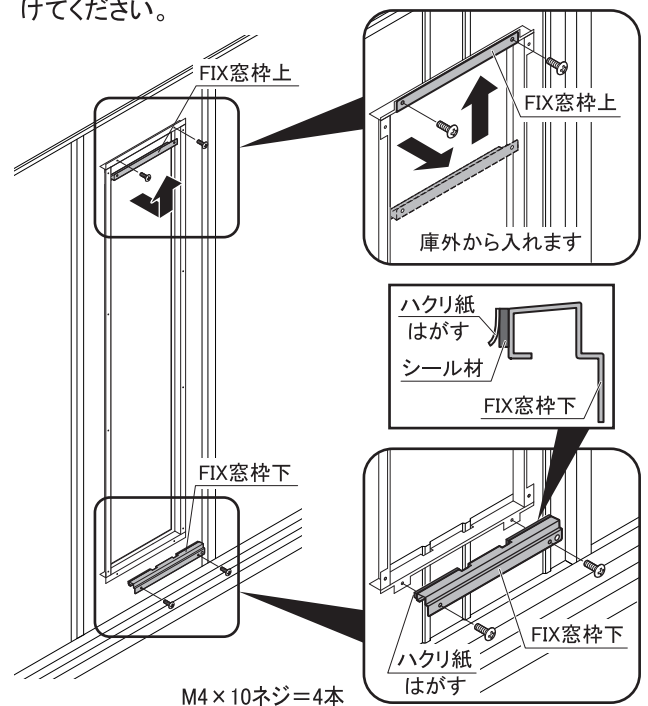
1.FIX窓用壁パネル取付

FIX窓用壁パネルをM6ボルトとネジ板で取り付けます。本体の壁パネルと同様に付けてください。（FIX窓用壁パネルに上下はありません。）



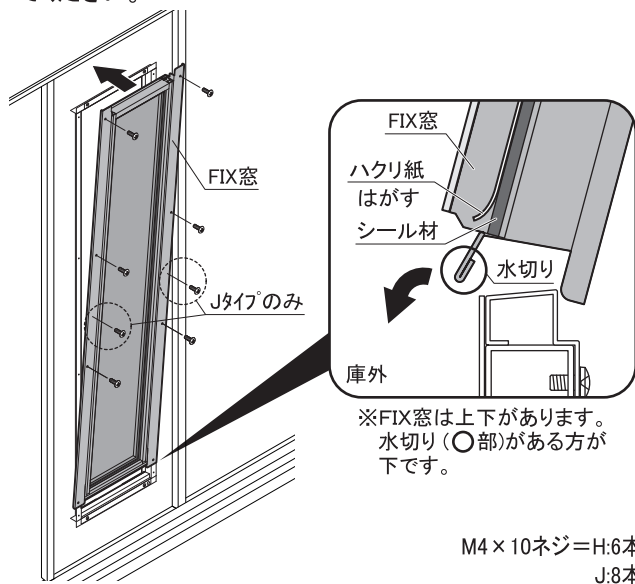
2.FIX窓枠上・枠下取付

FIX窓枠上・枠下をM4×10ネジで取り付けます。※FIX窓枠下は、シール材のハクリ紙をはがしてから取り付けてください。



3.FIX窓取付

FIX窓をM4×10ネジで取り付けます。※FIX窓は、シール材のハクリ紙をはがしてから取り付けてください。



4.FIX窓下カバー取付

FIX窓枠下を留めているM4×10ネジをはずし、FIX窓下カバーを取り付けます。最後にFIX窓のポリカーボネート面の保護フィルム(両面)をはがしてください。

