

● 梱包明細表

右吊: BK-0351	
左吊: BK-0355	
部 品 名	数
ド ア 部 材 箱	1
アルミ 枠 上 下	各1
アルミ 枠 左 右 H	各1
目 板	1
● ドア 枠 固 定 板 上	1
ナバタッピンネジM4×30	8

BK-0321	
部 品 名	数
ド ア 脇 パ ネ ル H	1
右吊: BK-0311	
左吊: BK-0315	
部 品 名	数
框 ドア H / ガ ラ ス	1

BK-0361	
部 品 名	数
ド ア 枠 固 定 板 左 右 H	各1
ド ア 枠 カ バ ー 左 右 H	各1
トラスタッピンネジM4×10	3
トラスタッピンネジM4×10(黒)	6
パインドタッピンネジM5×10	2
M 6 ボ ル ト	4
ネ ジ 板 C	3
組立説明書(本紙)	1

ドア部材箱明細

部 品 名	数
ケ ー ス	1
フ ロ ン ト	1
皿タッピンネジM4×12	2
シ リ ン ダ ー	1
サ ム タ ー ン	1
皿小ネジM4×35	2
室外側ハンドル座	1
室内側ハンドル座	1
皿小ネジM4×18	2
皿小ネジM4×18	1
室内側ハンドル	1
セ ッ ト ネ ジ	1
鍵	3

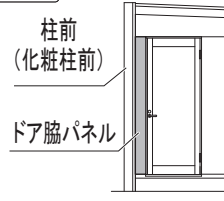
ドアクローザー本体	1
ア ー ム	1
ブ ラ ケ ッ ト	1
ピニオンキャップ	1
丸皿小ネジM5×12	4
丸皿小ネジM5×16	4
M5×12ボルト(ワッシャー付)	2
ス パ ナ	1
枠 用 丁 番	2
ド ア 用 丁 番	2
皿小ネジM4×14	16

(注)部品袋に入っているボルト・ネジは標準型パネル仕様の不足分です。  
 (注)部品名の頭に●が付いている部品には製造番号が打ってあります。組立のとき、万一不具合が起きた場合は、必ずその製造番号を確認の上ご連絡ください。  
 (注)万一鍵を紛失した場合、スペアキーの注文時に鍵番号が必要になります。鍵に刻印されている番号を「取扱説明書・製品保証書」に必ず控え、大切に保管してください。

● 組立の注意事項と取付位置の制限について

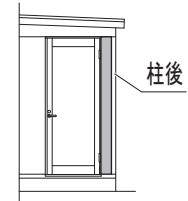
- ・この組立説明書は右吊り元用です。左吊り元仕様のときは、部材の左右が逆になります。
- ・内壁を取り付けた面には取り付けできません。
- ・柱前(柱後)の隣にドアを取り付ける場合は、ドア脇パネルを柱前(後)に寄せて取り付けてください。
- ・ガラス窓の横には取り付けできません。
- ・後面に取り付ける場合、たて樋を取り付けた柱の隣にドアを取り付けるときは、ドア脇パネルを柱に寄せて取り付けてください。
- ・壁パネルと壁パネル、柱と壁パネルの間にドアを取り付ける場合は、必ず図Aのように壁パネルのフラットな面が内側に来るようにしてください。

柱前



ドア脇パネルを柱前(化粧柱前)に寄せて取り付けてください。

柱後



ドア脇パネルを柱後に寄せて取り付けてください。

図A: 壁パネルのフラットな面が内側に来るようにしてください。

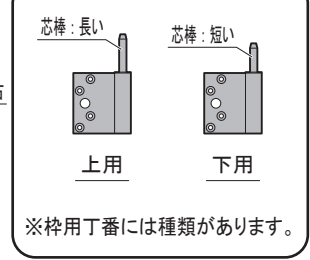
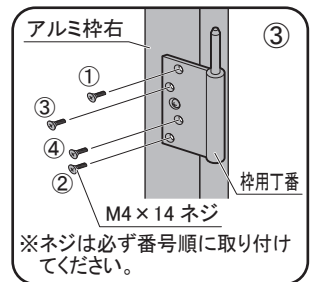
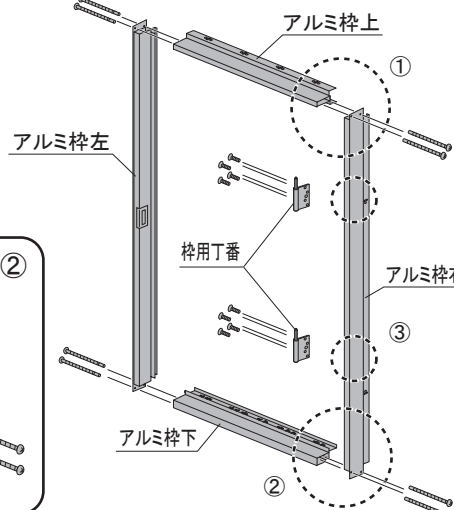
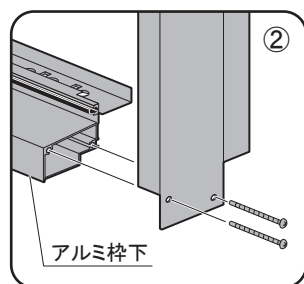
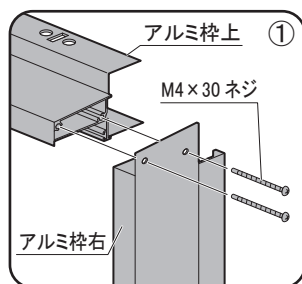


図B: ○部のような場合、ドアの取付はできません。



1. アルミ枠の組立

アルミ枠上下、アルミ枠左右をM4×30ネジで組み立てます。  
 アルミ枠右には枠用丁番をM4×14ネジで取り付けます。  
 ※枠用丁番には上用と下用の2種類あります。  
 ※丁番用のネジは、電動ドリルで取り付けるとネジの頭がつぶれてしまう恐れがある為、プラスドライバーで取り付けることをお勧めします。

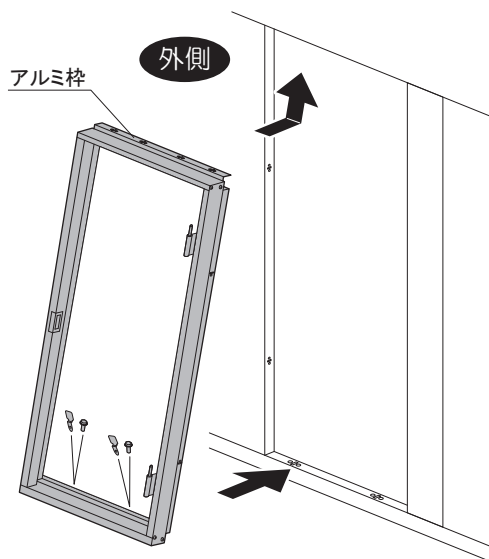
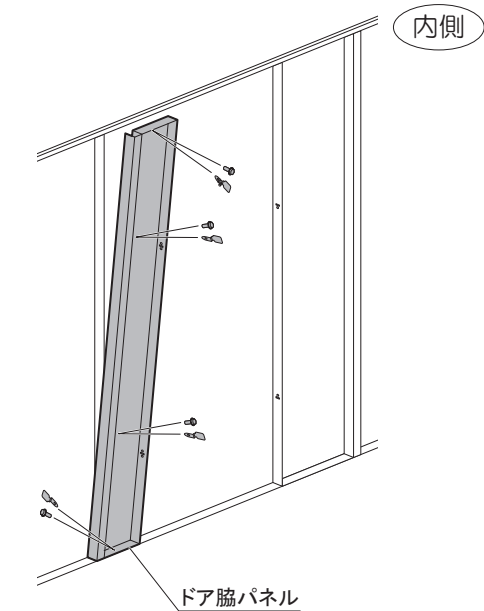


M4×30 ネジ=8本  
 M4×14 ネジ=8本

## 2. ドア脇パネルの取付

ドア脇パネルをM6ボルトとネジ板で取り付けます。次に、アルミ枠をはめ込み、M6ボルトとネジ板で土台と取り付けます。

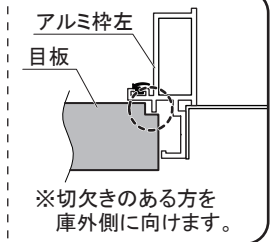
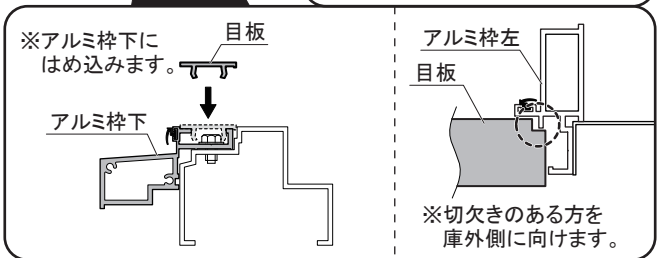
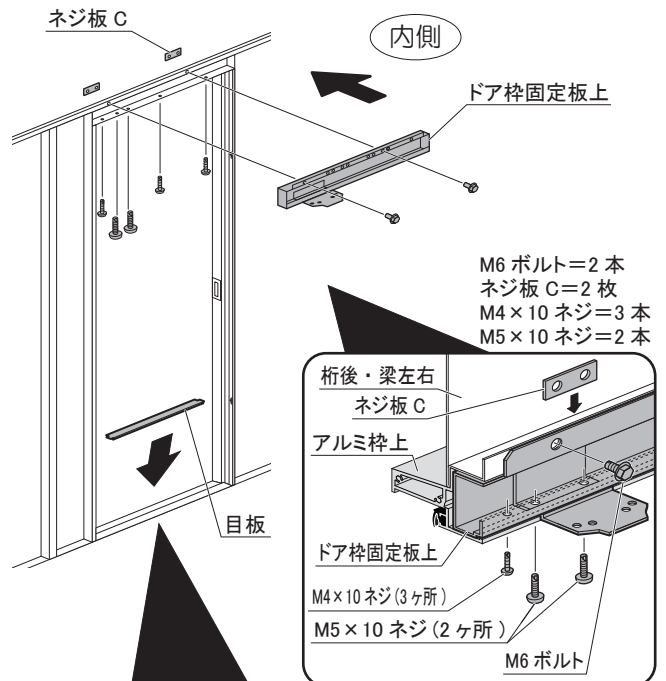
※ドア脇パネルは左右どちら側にも取付が可能です。  
 ※アルミ枠左右部は「4. ドア枠固定板左右の取付」で取り付けます。



M6 ボルト=6 本  
 ネジ板=6 枚

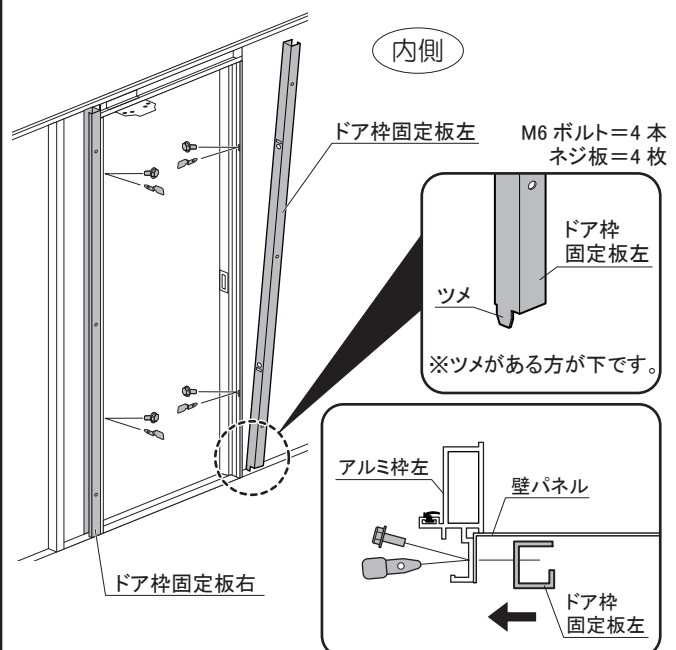
## 3. ドア枠固定板上と目板の取付

ドア枠固定板上をM6ボルト、ネジ板C、M4×10ネジ、M5×10ネジで取り付けます。次に、目板をアルミ枠下にはめ込みます。



## 4. ドア枠固定板左右の取付

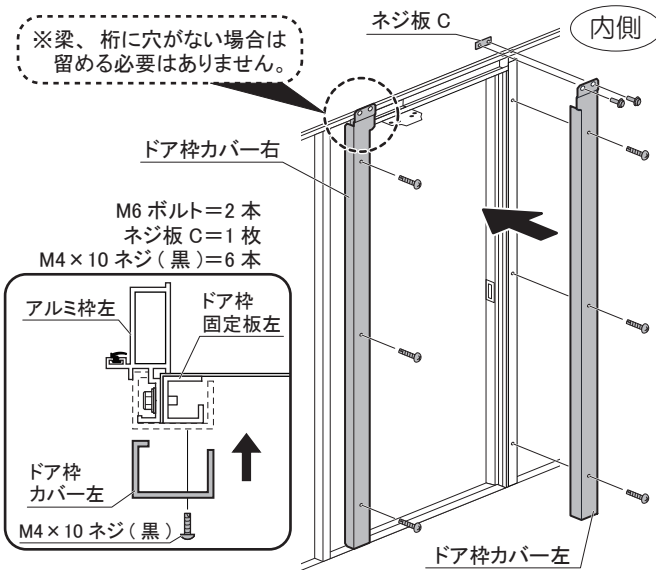
ドア枠固定板左右をM6ボルトとネジ板で壁パネル、ドア脇パネル、アルミ枠左右と取り付けます。



## 5. ドア枠カバー左右の取付

ドア枠カバー左右をM6ボルト、ネジ板C、M4×10ネジ(黒)でドア枠固定板左右と取り付けます。

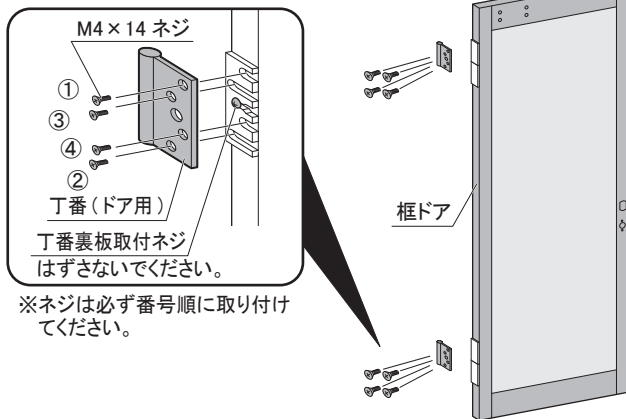
※梁、桁に穴がない場合は留める必要はありません。



## 6. 框ドアの取付

ドア用丁番をM4×14ネジで框ドアに取り付けます。次に、框ドアを90°以上開いた状態で枠用丁番とドア用丁番の軸心を合わせ、落とし入れます。

※電動ドリルで丁番を取り付けるとネジの頭がつぶれてしまう恐れがある為、プラスドライバーで取り付けをお勧めします。



※ネジは必ず番号順に取り付けてください。

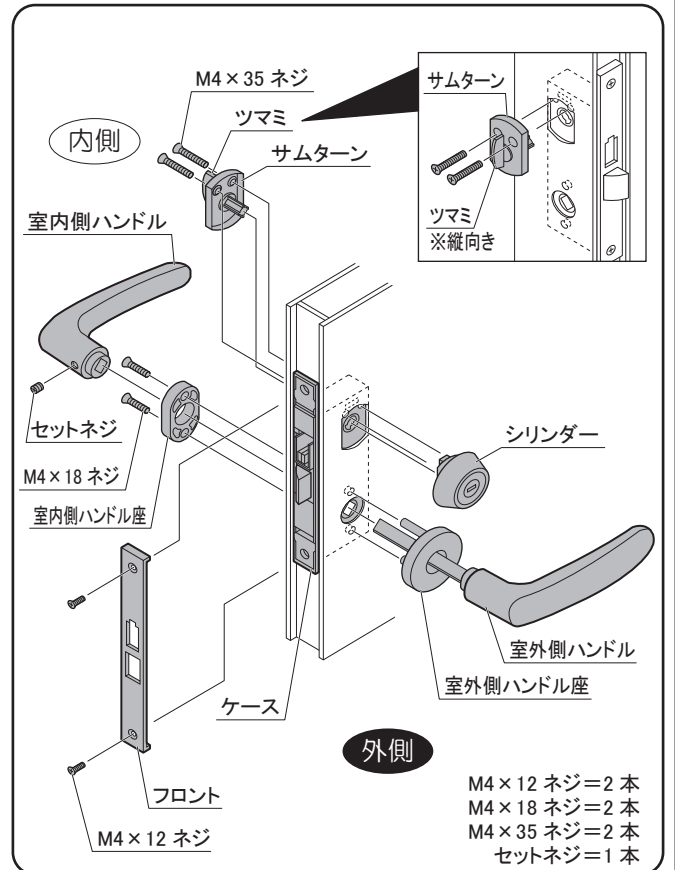


M4×14ネジ=8本

## 7. ケース、ハンドル、シリンダーの取付

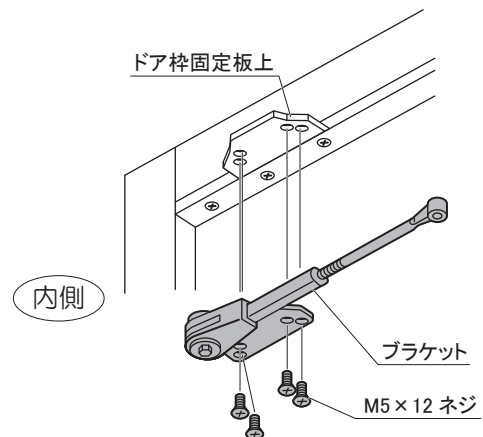
※電動ドリルで丁番を取り付けるとネジの頭がつぶれてしまう恐れがある為、プラスドライバーで取り付けをお勧めします。

- ① ケースを框ドアに差し込み、その上にフロントをかぶせ、M4×12ネジで取り付けます。
- ② 外側からシリンダー、内側からサムターンをケースに差し込みM4×35ネジで取り付けます。  
※サムターンは、ツマミを縦向きの状態にして取り付けてください。
- ③ 外側から室外側ハンドル座、室外側ハンドルの順にケースに差し込みます。次に、内側から室内側ハンドル座、室内側ハンドルの順にケースに差し込み、M4×18ネジで取り付けます。
- ④ セットネジを室内側ハンドルに取り付けます。



## 8. ブラケットの取付

ブラケットをM5×12ネジでドア枠固定板上に取り付けます。



M5×12ネジ=4本

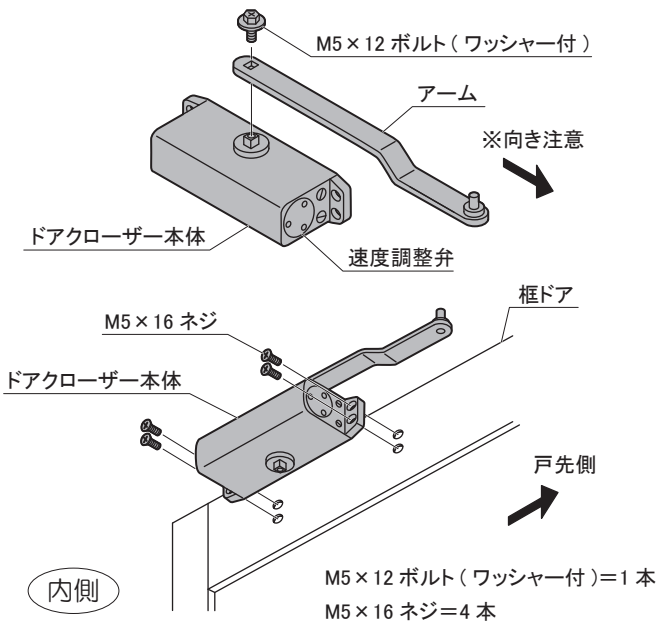
## 9.アーム、ドアクローザー本体の取付

アームをドアクローザー本体にM5×12ボルト（ワッシャー付）で取り付けます。

※アームは、ドアクローザー本体の速度調整弁側に向けて取り付けてください。

次に、ドアクローザー本体を框ドアにM5×16ネジで取り付けます。

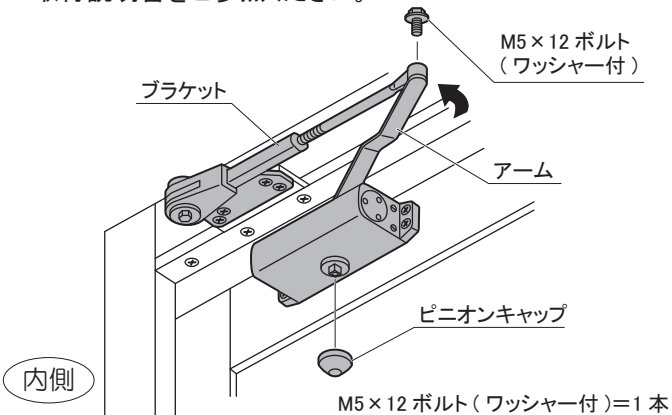
※ドアクローザー本体は、速度調整弁側を戸先側に向けて取り付けてください。



## 10.ブラケットとアーム、ピニオンキャップの取付

アームを庫内側に引っ張りながらブラケットにはめ込み、M5×12ボルト（ワッシャー付）で取り付けます。次に、ピニオンキャップをドアクローザーの下面にはめ込みます。

※ドア開閉速度、ストップ装置の調整方法については、別紙取付説明書をご参照ください。



## ★ドアが閉まりきらない場合は

ストライキまたは丁番の取付ネジをゆるめて調整してください。

