

梱包明細表

BK-0182

部 品 名	数
ドア横 内壁支柱 右 J	1
ドア横 内壁支柱 左 J	1
ドア横 内壁カバー J	2
M 6 ボルト	5
ネジ 板 C	4
トラスタッピンネジM4×10(黒)	8
テクスネジφ4×13(黒)	8
組立説明書	1

BK-0183

部 品 名	数
ドア上パネルカバー	1

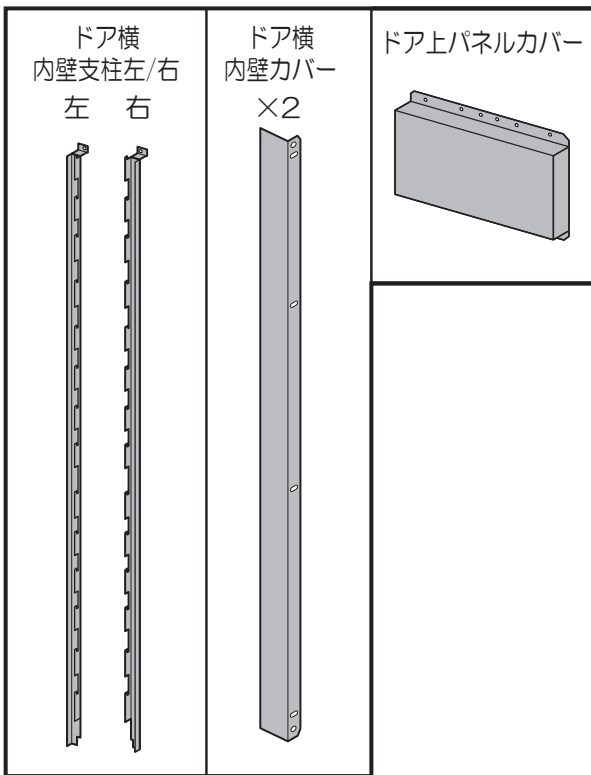
※本梱包は、内壁部に框ドアを取り付けるために必要な部材です。
内壁の組立説明書(BK-0082)と併せてご覧ください。

◎組立上の注意

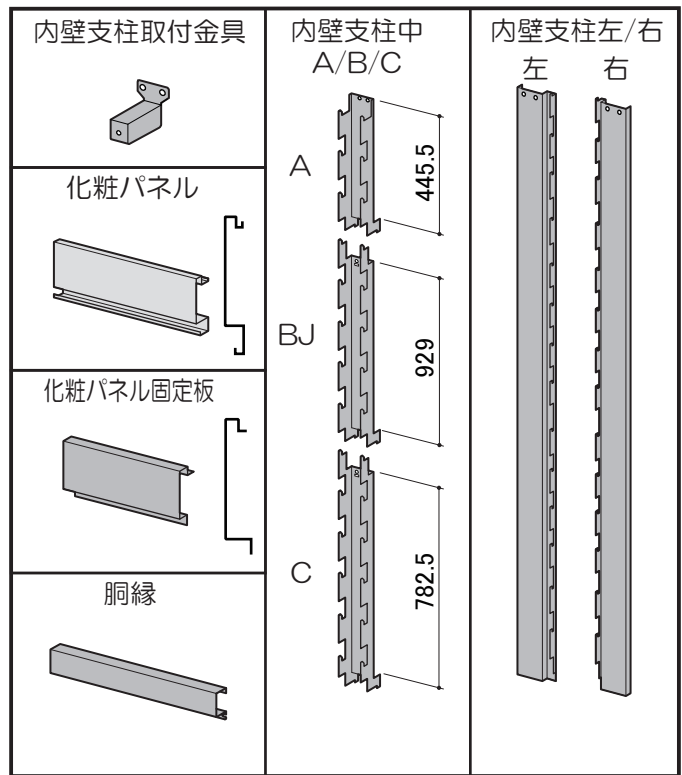
- ・内壁の取り付けは、必ず天井を取り付ける前に行ってください。
取り付けができなくなります。
- ・框ドア取り付け後、組立てを行なってください。
- ・部材の切断作業および、テクスネジで取り付けの際に出る切粉が、本体に付着するとサビの発生につながりますので、必ずきれいに取り除いてください。

●部品一覧

・内壁用框ドア取付部材セット



・内壁



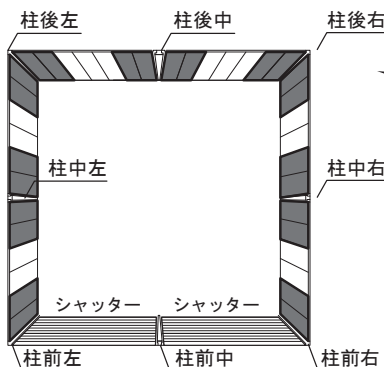
※内壁用框ドア取付部材セットには内壁は含まれておりません。

1. 框ドアの取付

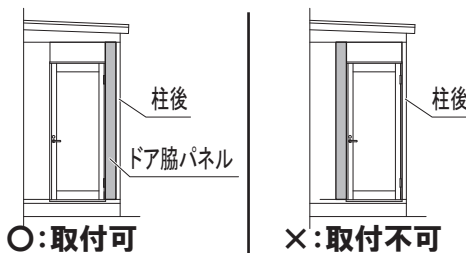
框ドアの組立説明書に沿って、框ドアを取り付けてください。

◎框ドアの取付位置の制限について

・柱の隣(■部)に框ドアを取り付ける場合は、ドア脇パネルを柱に寄せて取り付けてください。



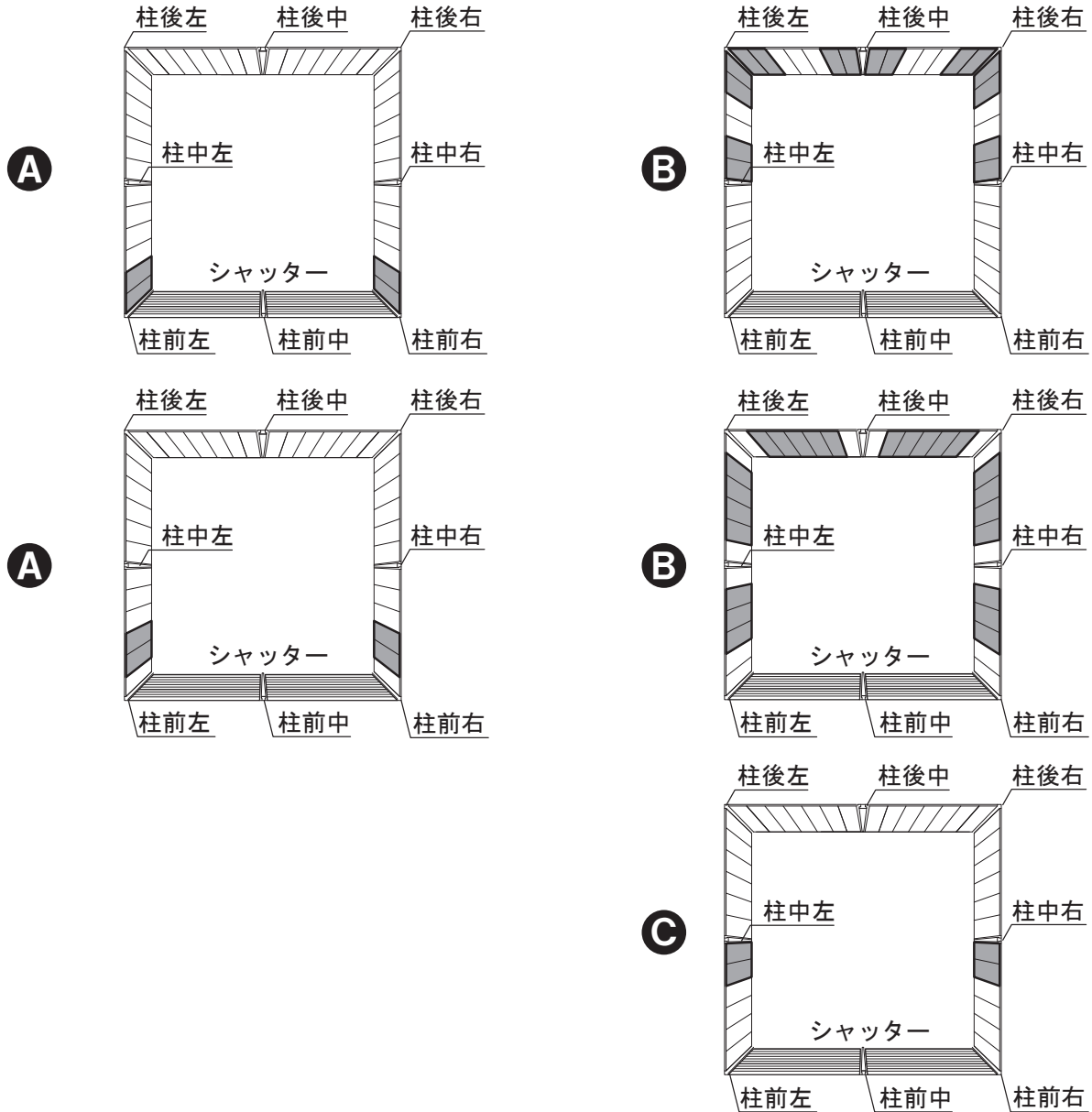
例) 柱後寄せに取り付けする場合



※ 框ドア取付部材セットの組立てについて

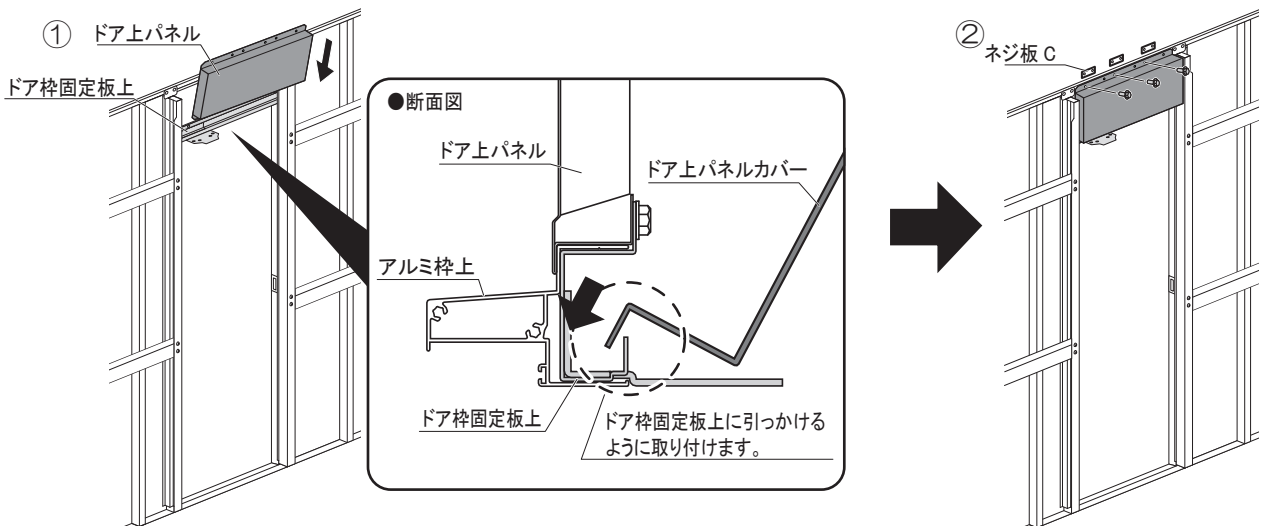
下記図を参考に、取り付けパターン **A** **B** **C** の組立方法に沿って組立てをおこなってください。

・ 框ドア取付部… 



2. ドア上パネルカバーの取付

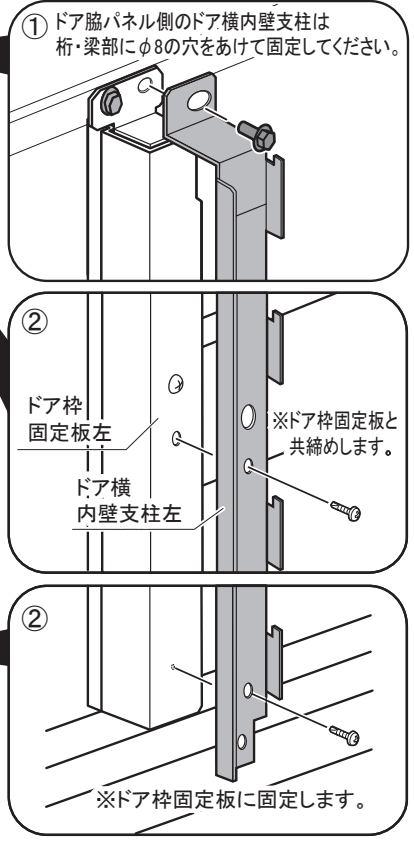
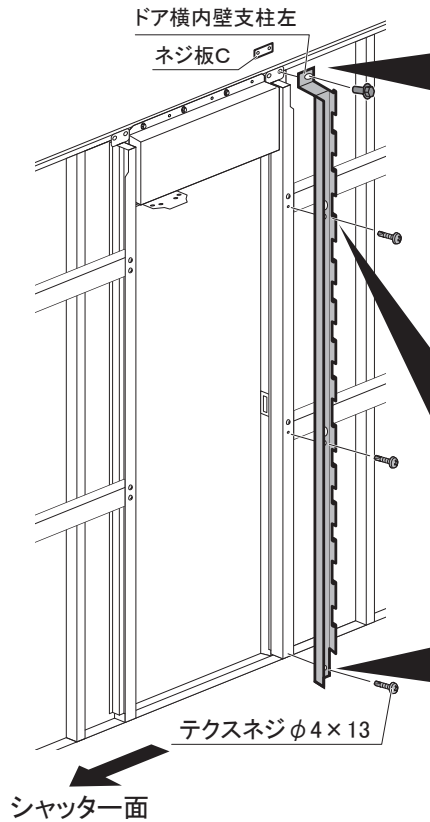
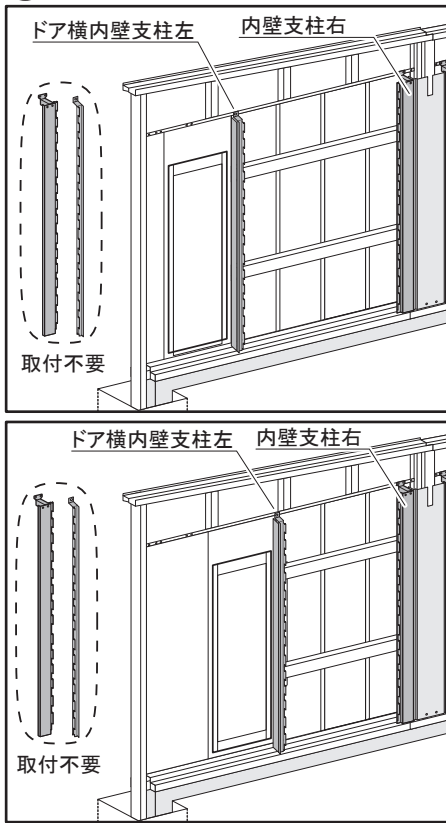
- ① ドア枠固定板上にドア上パネルカバーの下部を引っかけます。
- ② ドア上パネルカバー上部を梁・桁部にM6ボルトとネジ板Cで固定します。



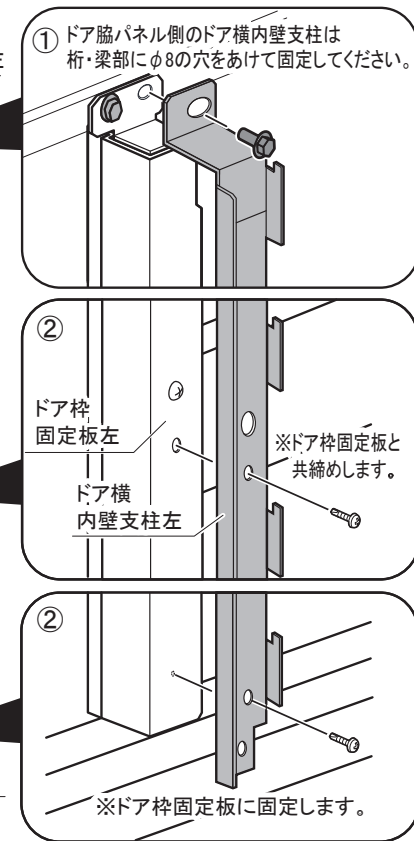
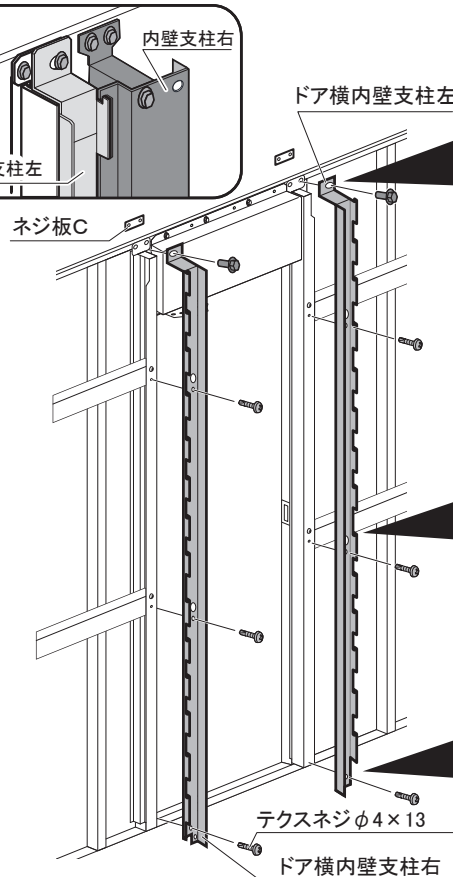
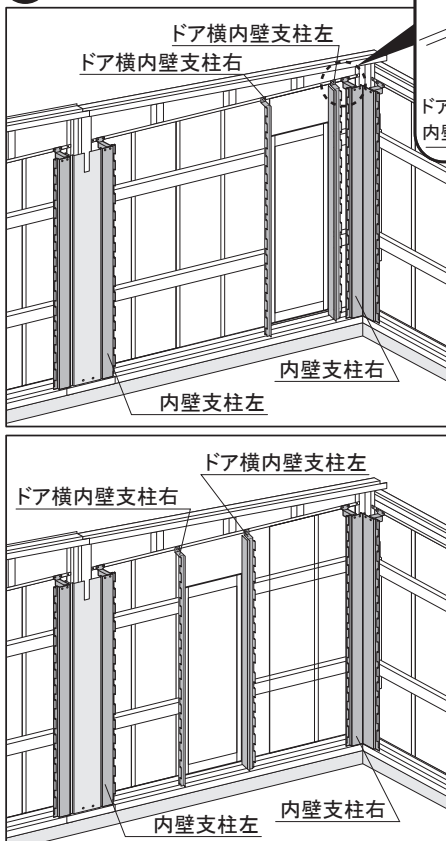
3. ドア横内壁支柱左右・内壁支柱左右の取付

- ① ドア横内壁支柱左右を桁・梁部にM6ボルトとネジ板Cで固定します。
(ドア脇パネル側の桁・梁部はφ8の穴をあけて、固定してください。)
 - ② ドア横内壁支柱をテクスネジで固定します。下部の固定は **A** **B** の場合はドア枠固定板左右、
C の場合は土台に固定します。
 - ③ 内壁支柱左右を【別紙 内壁組立説明書P.3】を参照して取り付けてください。
- ※取付パターン **A** と **C** の場合は、取り付けが不要な部材があります。図を参照してください。

A (本図は左側面に取り付ける場合です。)

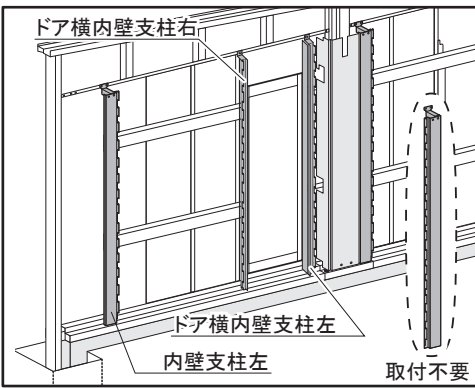


B (本図は左側面に取り付ける場合です。)

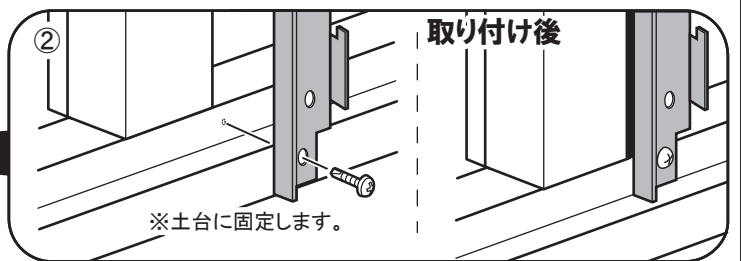
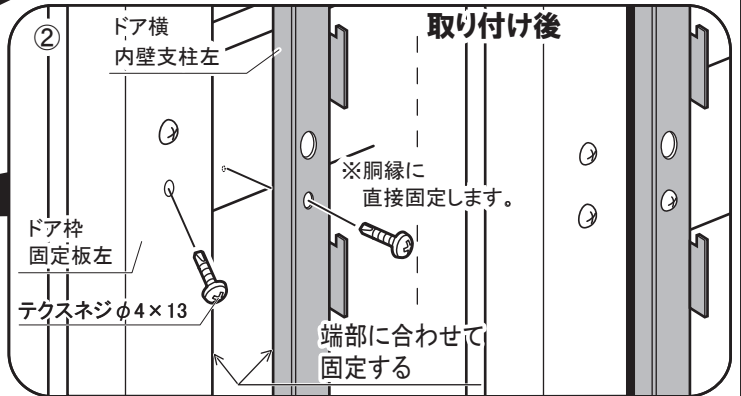
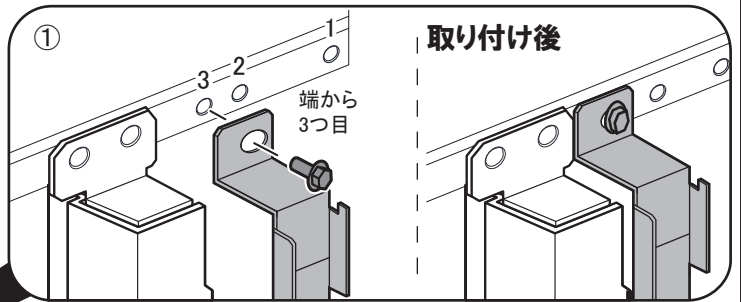
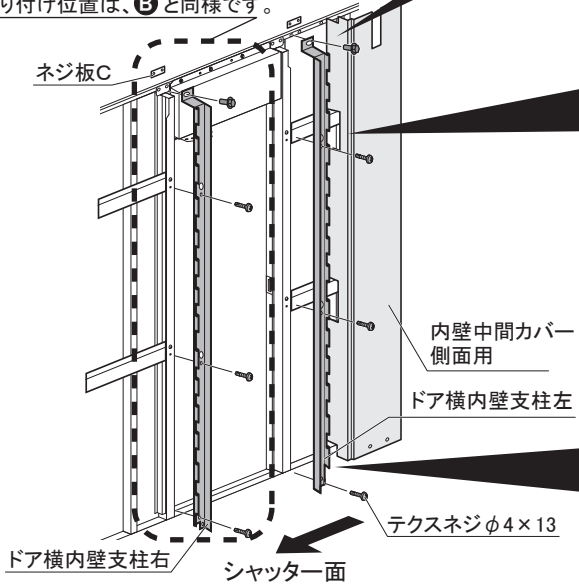


C (本図は左側面に取り付ける場合です。)

※柱中左右寄りのドア横内壁支柱の取付方法が **A** **B** とは、異なります。



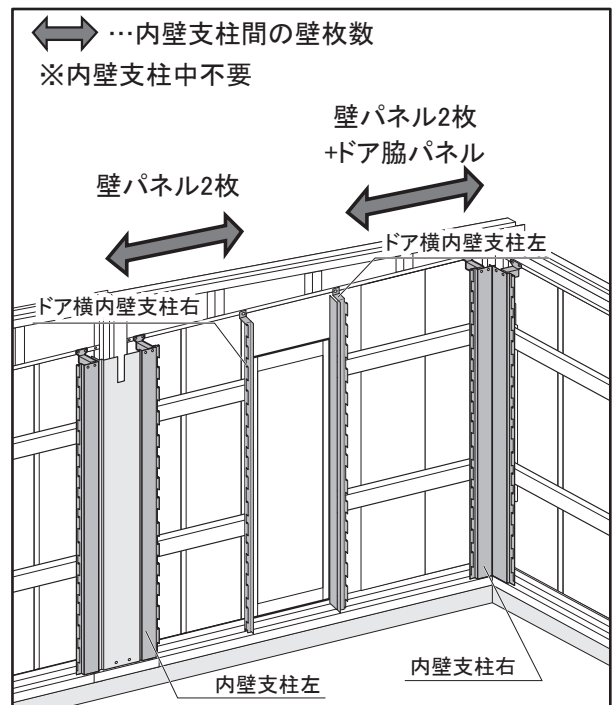
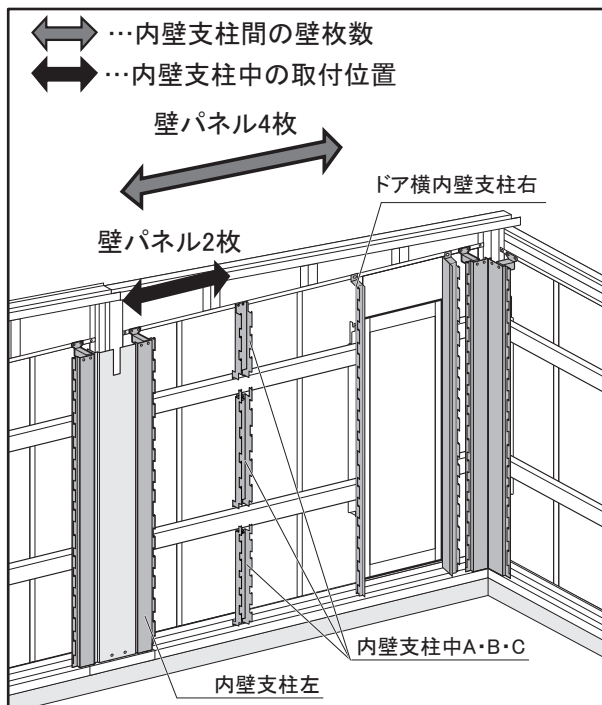
シャッター側のドア横内壁支柱の取付け位置は、**B**と同様です。



4. 内壁支柱中A・B・Cの取付 **A** **B** **C**

内壁支柱左右からドア横内壁支柱左右まで、壁パネルが3枚以上離れている場合のみ取り付けします。3枚以上離れていた場合、内壁支柱左右から壁パネル2枚目と3枚目の間に内壁支柱中を取り付けてください。(2枚以下の場合は取り付け不要です。)

内壁支柱中の取付方法は【別紙 内壁組立説明書P.3】を参照してください。



5.化粧パネルのカット-ABC

化粧パネル、化粧パネル固定板はドアの端から内壁支柱左右までの間に取り付けます。

化粧パネルの取付位置に合った長さ（下表参照）でカットしてください。

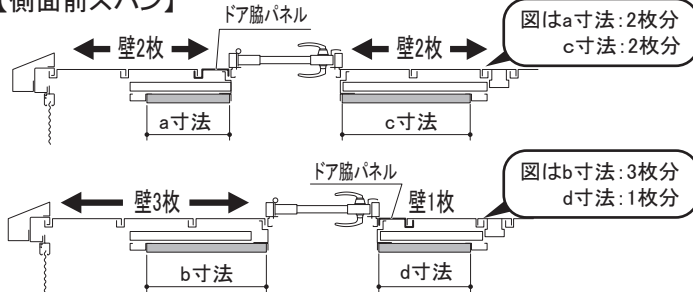
注意…化粧パネル固定板は、化粧パネルより20mm短くカットしてください。

※カット寸法は、-2mm以内でカットしてください。

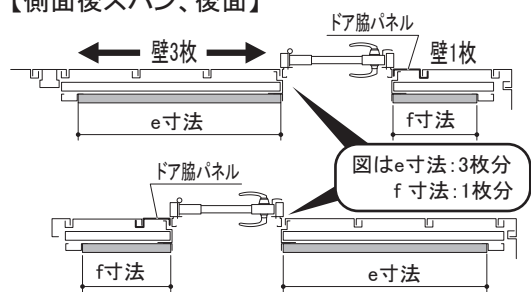
※切断作業やテクスネジで取り付けの際に出た切粉を必ずきれいに取り除いてください。

サビの発生につながります。

【側面前スパン】



【側面後スパン、後面】

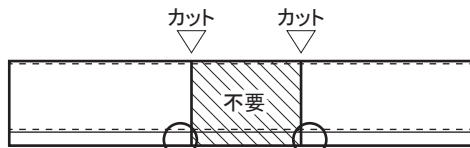


【 】内は化粧パネル固定板のカット寸法

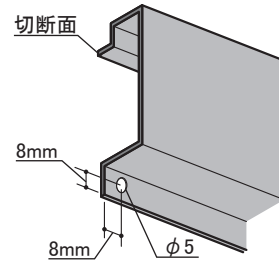
壁パネル	a 寸法	b 寸法	c 寸法	d 寸法
0 枚分	不要	取付不可	取付不可	不要
1 枚分	不要	不要	357 【337】	517 【497】
2 枚分	607 【587】	447 【427】	857 【837】	1017 【997】
3 枚分	1107 【1087】	947 【927】	1357 【1337】	1517 【1497】
4 枚分	取付不可	1447 【1427】	1857 【1837】	取付不可

壁パネル	e 寸法	f 寸法
0 枚分	取付不可	不要
1 枚分	402 【382】	562 【542】
2 枚分	902 【882】	1062 【1042】
3 枚分	1402 【1382】	1562 【1542】
4 枚分	1902 【1882】	2062 【2042】
5 枚分	2402 【2382】	取付不可

※切断面がドア側になるようにしてください。



化粧パネル固定板は切断面側の下記位置にφ5の穴をあけてください。
※化粧パネルに穴あけ加工は不要です。



6.化粧パネルの取付-ABC

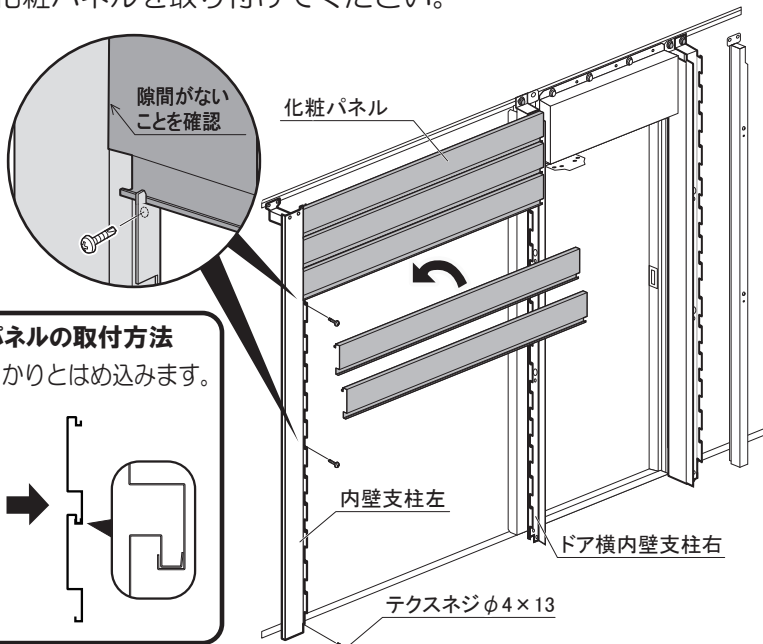
①化粧パネルと内壁支柱に隙間がないように一番上から3枚取り付けてください。

隙間がないことを確認し、内壁支柱左右を胴縁にテクスネジで固定します。

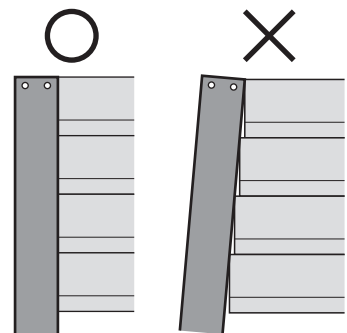
※ドア横内壁支柱側には隙間ができますが、P.6ドア横内壁カバーの取付で隠れます。

②続けて化粧パネルを7枚取り付けてください。化粧パネルと内壁支柱に隙間がないことを確認し、内壁支柱左右を胴縁にテクスネジで固定します。

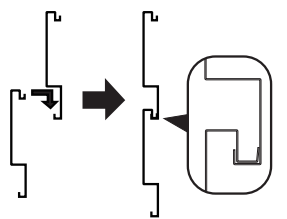
③残りの化粧パネルを取り付けてください。



※内壁支柱左右は垂直になるよう取り付けてください。
化粧パネルと内壁支柱の間に隙間ができます。

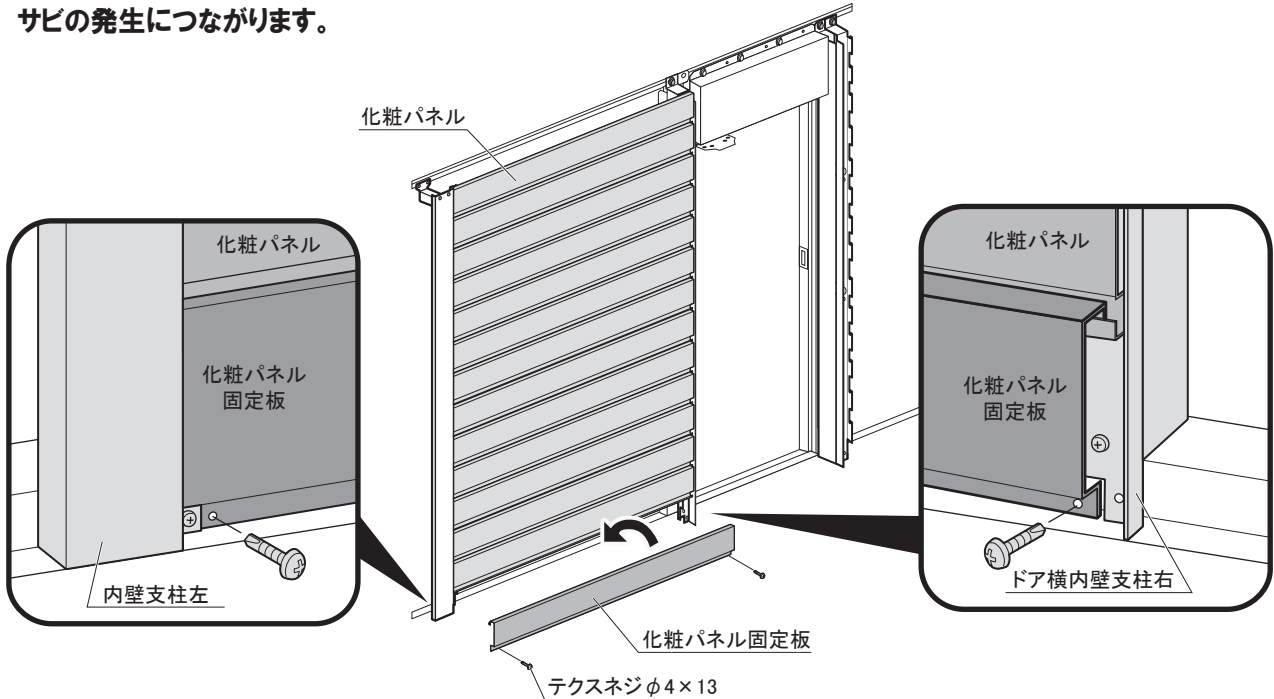


化粧パネルの取付方法
溝部にしっかりとめ込みます。



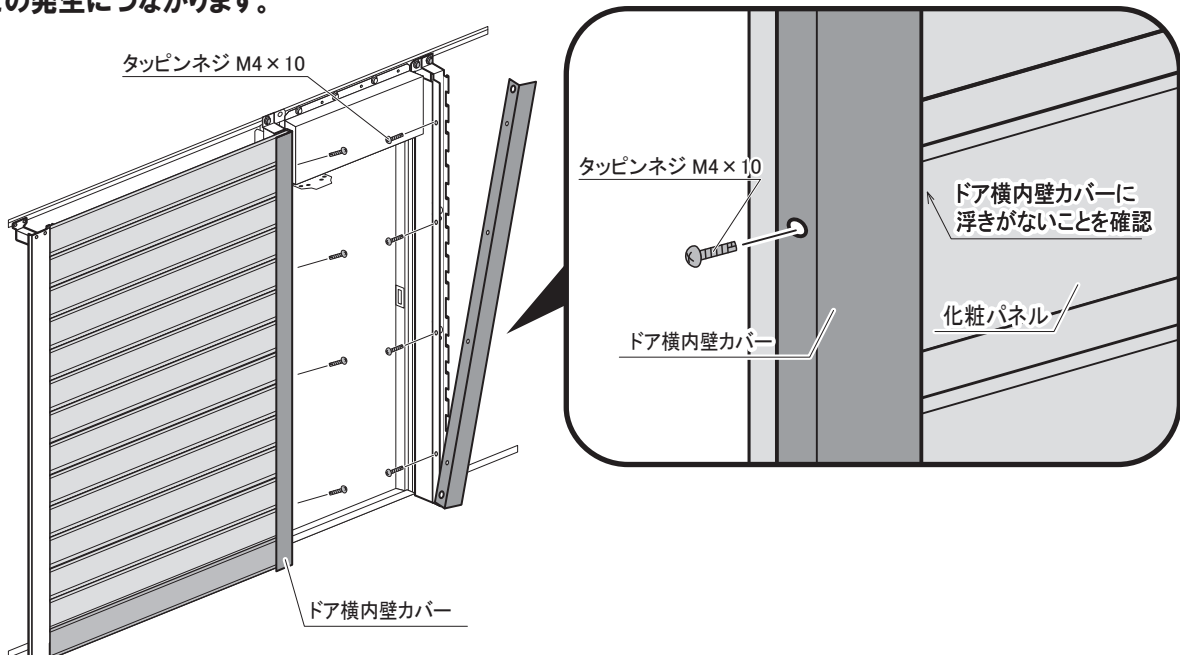
7. 化粧パネル固定板の取付-ABC

化粧パネル固定板を化粧パネルの溝に重ねるように取り付け、土台にテクスネジで固定します。
 ※切断作業やテクスネジで取り付ける際に出た切粉を必ずきれいに取り除いてください。
 サビの発生につながります。



8. ドア横内壁カバーの取付、完成-ABC

ドア横内壁カバーをドア横内壁支柱に取り付けます。
 化粧パネルとドア横内壁カバーの間に隙間がないよう、M4ネジで固定して完成です。
 ※切断作業やテクスネジで取り付ける際に出た切粉を必ずきれいに取り除いてください。
 サビの発生につながります。



●完成断面図

