

● 梱包別部品一覧表

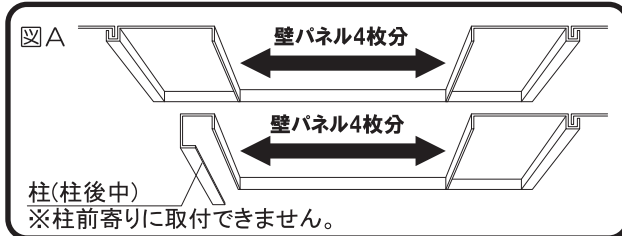
壁面扉を組み立てるには、次の部品が必要です。梱包内の部品数を確認の上、組立順序にしたがって組み立ててください。

梱包番号 B9-6102		梱包番号 B9-6210	
部 品 名	数	部 品 名	数
壁面扉枠左H	1	●壁面扉上パネル	1
壁面扉枠右H	1		
壁面扉鴨居	1	梱包番号 B9-6502	
●壁面扉敷居	1	部 品 名	数
M6ボルト	20	壁面扉枠支柱J	2
ネジ板	6	壁面扉補強左J	1
ネジ板C	5	●壁面扉補強右J	1
部 品 名	数	梱包番号 B9-6421	
ネジ板D	1	部 品 名	数
戸車調整用ボルト	2	壁面扉正面パネルH	1
M6×20樹脂ボルト	2	壁面扉中H	1
M6樹脂ワッシャー	2	●壁面扉前H	1
φ4×13テクスネジ	8		
ボルトキャップNIGRI	8		
組立説明書	1		

(注) 部品袋に入っているボルト・ネジ板は標準型パネル仕様の不足分です。
 (注) 部品名の頭に●が付いている部品には製造番号が打ってあります。組立のとき、万一不具合が起きた場合は、必ずその製造番号を確認の上ご連絡ください。

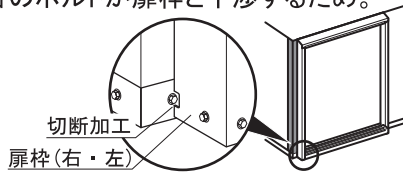
◎ 組立上の注意

壁パネルと壁パネル、柱と壁パネルとの間に壁面扉を取り付ける場合は、必ず図Aのように壁パネルのフラットな面が内側に来るようにしてください。



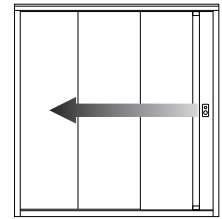
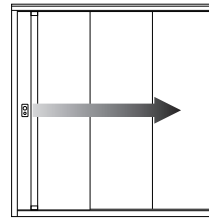
■ 柱寄りに扉を付ける場合

柱寄りになる扉枠左右(「3」で組立)は、組立前に点線の切欠きに沿って切断してください。
 ※土台のボルトが扉枠と干渉するため。



■ 扉を逆開きにする方法

扉は標準(工場出荷時)では、左開きにセットされています。

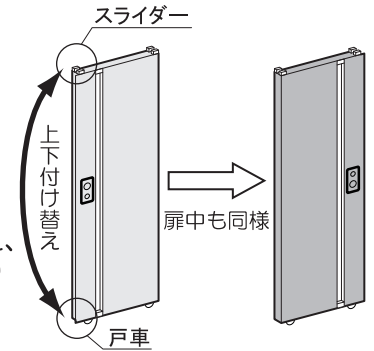


左開き(標準)

※右開き(下記参照)

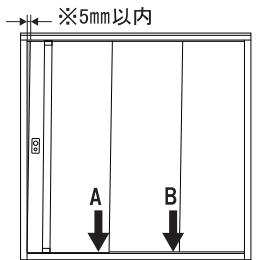
右開きにする場合は、

- 「2」で敷居のネジ止めを反対にします。
- 「4」で正面パネルを反対に取り付けます。
- 「7」で扉の戸車とスライダを上下付け替え、扉を上下逆にして取り付けます。(右図参照)

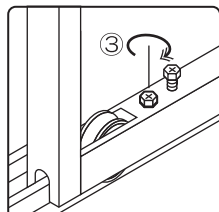
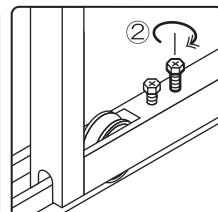


★ 戸当たり調整

扉を閉めて下図のようにスキマが出来た場合は、A・B部の戸車を①②③の手順で調整してください



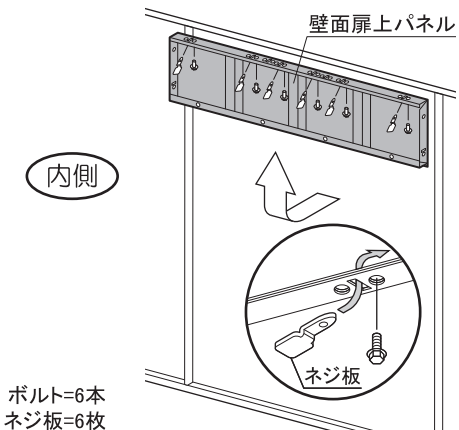
※5mm以上のスキマや下記の要領で調整できない時は、土台の水平を直してください。



- ① 戸車を固定しているボルトを4~5回転ゆるめる。
 ② 部品箱内の戸車調整用のボルトで戸当たりを調整する。
 ③ 最初にゆるめたボルトを締め付ける。

1. 壁面扉上パネル取付

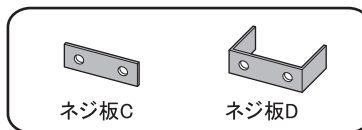
壁面扉上パネルを桁(梁)にボルトとネジ板で取り付けます。



2. 鴨居・敷居取付

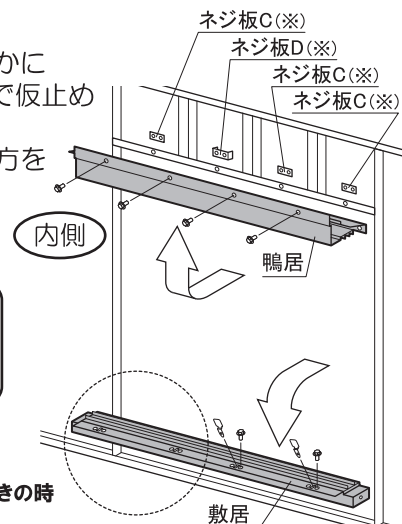
壁面扉上パネル内側中央部のどちらかにネジ板Dを差し込み、鴨居をボルトで仮止めてください。

次に、鴨居の両端と中央部のもう一方をボルトとネジ板Cで取り付けます。最後に仮止めていたボルトを締め付けてください。



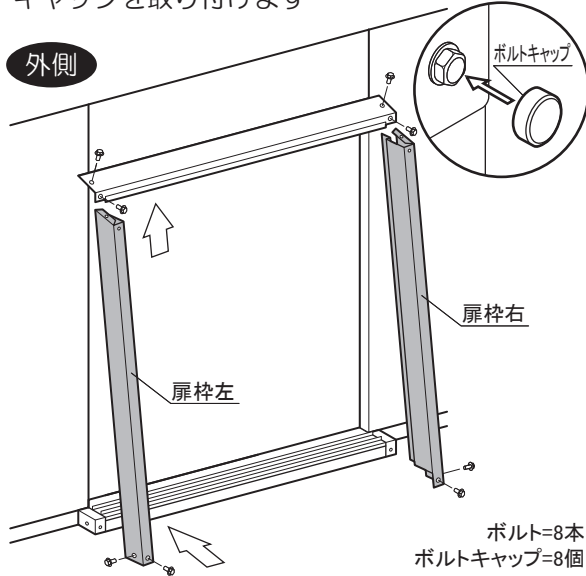
- ボルト=6本
 ネジ板=2枚
 ネジ板C=3枚
 ネジ板D=1枚

※右開きの時は、点線内の位置で固定してください。



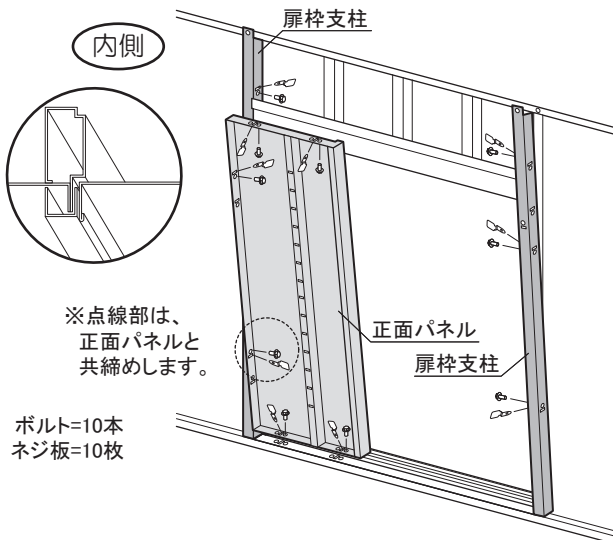
3.扉枠左右取付

扉枠左、扉枠右を鴨居と敷居にボルトで取り付け、ボルトキャップを取り付けます



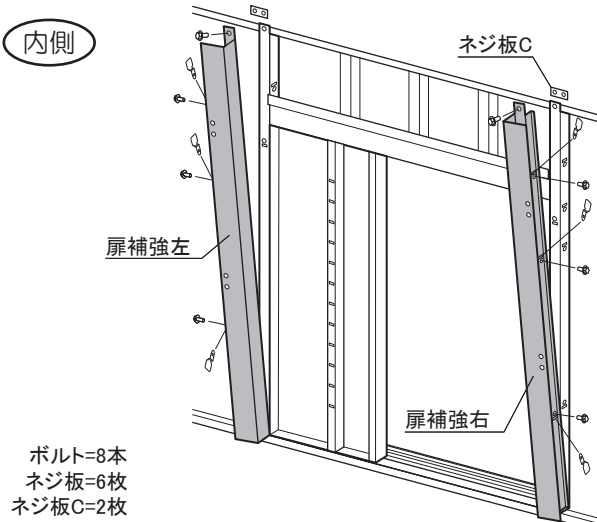
4.扉枠支柱・正面パネル取付

扉枠支柱を先に取り付けてから、正面パネルをボルトとネジ板で取り付けます。
※右開きの時は、正面パネルを右側に取り付けます。



5.壁面扉補強左右取付

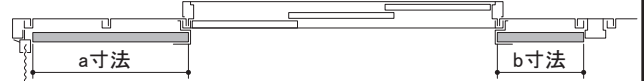
扉補強左右を扉枠支柱にボルトとネジ板で取り付け、上部はボルトとネジ板Cで取り付けます。
※壁面扉を柱に付けた時は、柱側の補強は不要です。



6.胴縁取付

胴縁は、壁面扉の端から柱までの間に取り付けます。
①～④の取付位置に合った長さ(下表参照)でカットし、扉補強にテクスネジで取り付けてください。
※カット寸法は、-5mm以内で切ってください。

①柱前と柱中左右の間に付ける時



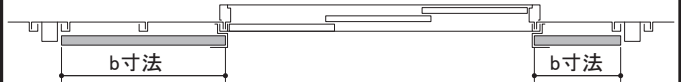
②柱中左右と柱後の間に付ける時



③柱後と柱後の間に付ける時

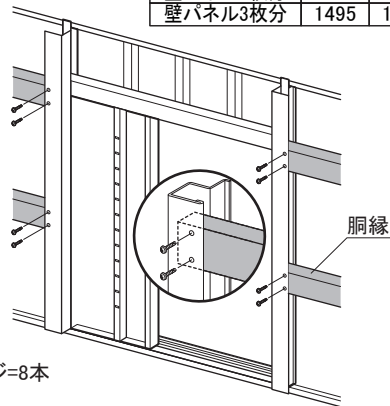


④柱中左右と柱中左右、柱後中と柱後中の間に付ける時



	a寸法	b寸法
壁パネル1枚分	495	522
壁パネル2枚分	995	1022
壁パネル3枚分	1495	1522

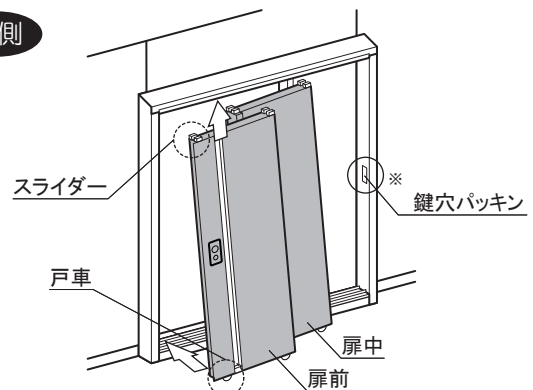
内側



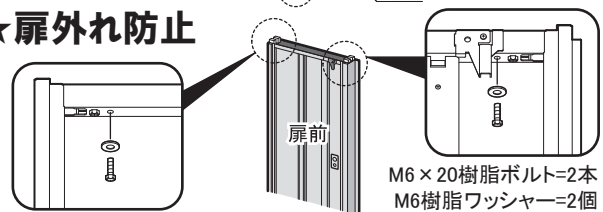
7.扉取付・完成

扉中・扉前の順にスライダを鴨居のレールに差し込み、戸車を敷居のレールにのせ扉をはめ込みます。
※右開きの時は、鍵穴パッキンを反対側に取り付けます。
●錠の操作方法については、本体の取扱説明書をご覧ください。

外側



★扉外れ防止



扉を取り付けた後、扉前の上にあるスライダを止めているボルトの隣の穴に樹脂ボルトを左右2ヶ所止めます。
※扉を外す時はこのボルトをゆるめてください。