





## 安全のために必ずお守りください。

ここに記載してある事柄は、人や物に対して危害・損害を未然に防止し、製品をより安全かつ正しく組み立てて頂くためのものです。

マーク  
の説明



**注意**

安全のために必ずお守りください。傷害事故の原因になります。



**留意**

これらの点にもご留意ください。傷害・損害事故の原因になります。

## 雨といの施工について

### **注意**

#### 1. 接着剤使用上の注意

- 使用前には容器に表示されている「労働安全衛生法の表示」や「取扱い上の注意」をよく読み、注意して施工してください。
- 可燃性溶剤を含んでおりますので作業時は「火気厳禁」としてください。(危険物第4類第1石油類・危険等級Ⅱ)
- 有機溶剤が含まれていますので悪用して吸うと有害です。故意に吸わないでください。
- 接着する部分の水分や油類・泥・ホコリなどは予め乾いた布などできれいにふき取ってください。
- 接着剤【速乾性】は、部品の接続部全体に均一に塗り、塗布後出来るだけ早く接着してください。
- 接着力が最大になるのは塗布後20～30時間後です。接着後2～3時間は不安定ですから荷重をかけないように注意してください。
- 接着剤の有効期間は製造後1年半です。開封後は1ヶ月以内に使用してください。
- 作業後は手洗いを十分行ってください。

#### 2. 安全衛生上の注意

- 廃棄処分時は、プラスチック廃棄物として専門業者に依頼するか都市条例に従ってください。

### **留意**

#### 1. 施工上の注意

- テクスネジで取付ける際には、裏側に電気配線等の障害物がない事をご確認ください。また穴あけ時に出る切粉が本体に付着すると、錆の発生につながりますので必ずきれいに取り除いてください。
- 塩化ビニル等を素材とする雨といは、金属に比べて機械的強度が低く、また温度変化による伸縮が大きいという性質があります。こうした性質をご理解いただいて施工してください。
- 冬期、低温になると雨といは硬くなり、割れやすくなりますので、無理な力を加えての切断は避けてください。
- 雨といは、3662サイズの2連続(屋根投影面積48.64㎡、軒とい勾配1/200)をたてとい1ヶ所落としの条件で、1時間当たり100mmの降雨量を基準に選定しています。  
※3連続以上は排水処理能力に問題がありますので必ず2ヶ所以上のたてといを取り付けてください。

## 軒といカット寸法と軒といの配置図

たてといの落とし位置を確認したら、下図を参照して軒といをカットしてください。

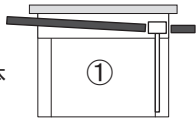
※DRの場合、DR-31□□型は間口3130用、DR-36□□型は間口3630用を参照してください。

※たてといは柱と壁の境目に取り付きます。柱後中に取り付けるたてといの位置は下図を参照してください。

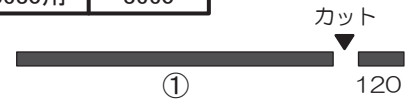
### ⚠ 注意

たてといが取り付けられている柱後・柱後中寄せには壁面扉、框ドアの取り付けはできません。  
必ず壁パネル1枚分のスペースを空けてください。

単体



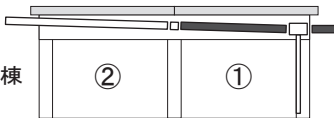
間口	①
2130用	2160
2630用	2660
3130用	3160
3630用	3660



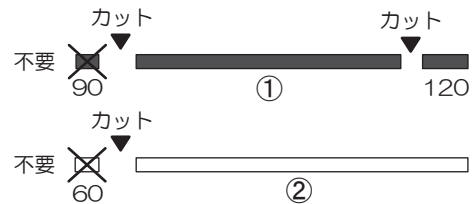
### BRKの場合

BRK-5264型は、間口2630用+2630用  
BRK-5764型は、間口2630用+3130用  
BRK-6264型は、間口3130用+3130用  
です。右表を参照してカットしてください。

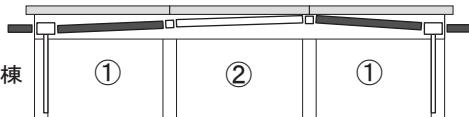
2連棟



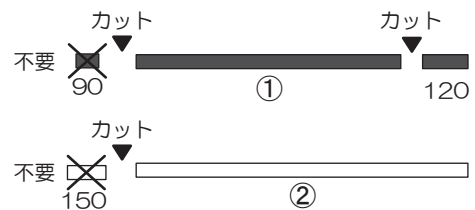
間口	①	②
2130用	2070	2220
2630用	2570	2720
3130用	3070	3220
3630用	3570	3720



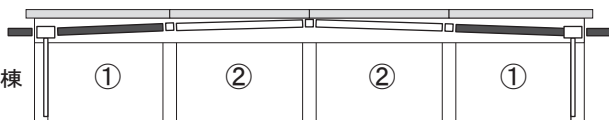
3連棟



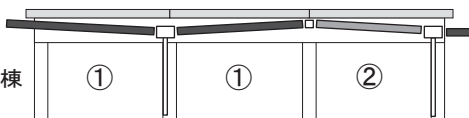
間口	①	②
2130用	2070	2130
2630用	2570	2630
3130用	3070	3130
3630用	3570	3630



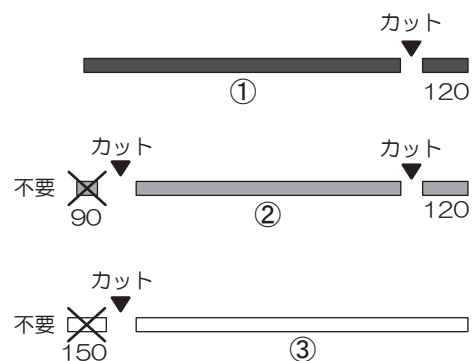
4連棟



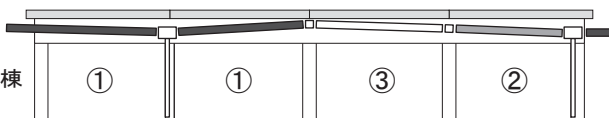
3連棟



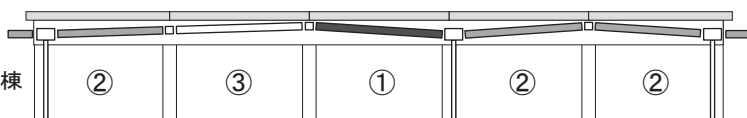
間口	①	②	③
2130用	2160	2070	2130
2630用	2660	2570	2630
3130用	3160	3070	3130
3630用	3660	3570	3630



4連棟

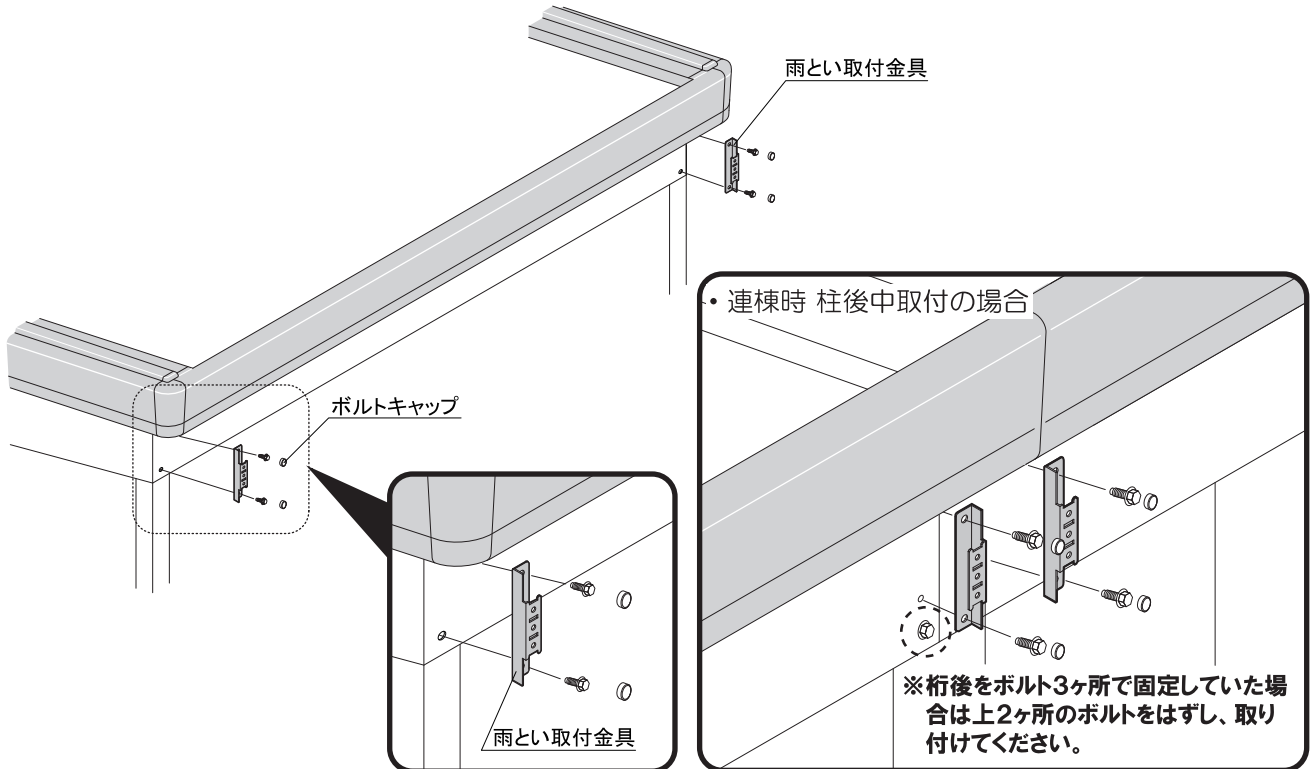


5連棟



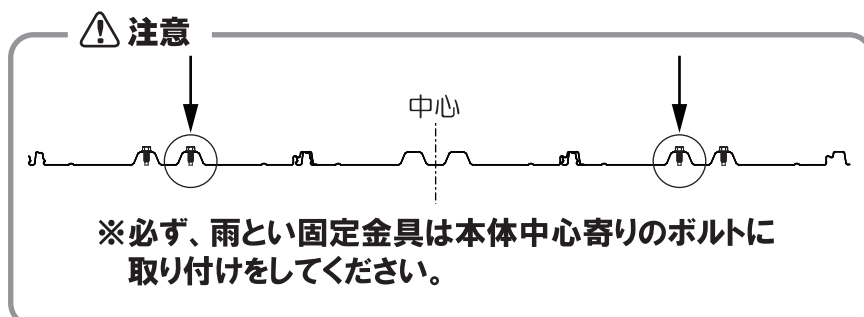
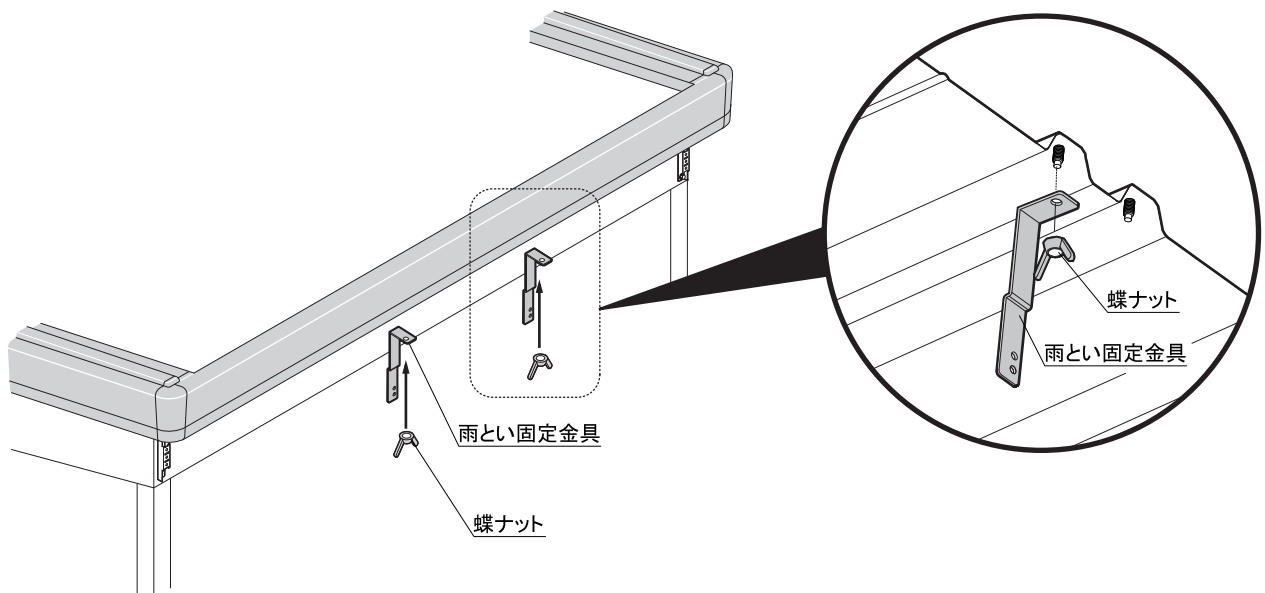
## 1.雨とい取付金具の取付

ガレージ本体の桁後を固定しているボルトを2本はずし、桁後と雨とい取付金具を共締めします。次に、取り付けたボルトにボルトキャップを取り付けます。



## 2.雨とい固定金具の取付

ガレージ本体の鼻隠し後と屋根を固定しているボルトを使用し、雨とい固定金具を取り付けます。※両端から、屋根2枚分（間口3630mmは3枚分）の位置に取り付けます。

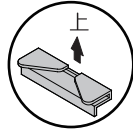


### 3. 軒とい組立

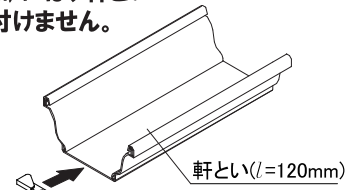
軒といに軒といブラケットをはめ込み、伸縮しようごが取りつく位置にストッパーを接着します。  
 ※軒といのバリはきれいに取り除いてください。



※上下反対にならないように注意してください。



※軒とい (l=120mm) には、軒といブラケットは取り付けません。

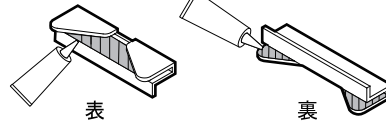


軒といブラケット  
 ※取り付け間隔  
 約550mm

独立用軒とい  
 (長さはP3を参照)

連続用軒とい  
 (長さはP3を参照)

ストッパーの表と裏に接着剤を十分に塗布してください。

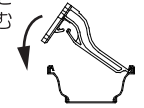


#### 軒といブラケット取付方法

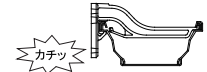
①耳部にツメを引っ掛ける



②ツメが外れないように注意しながら押し込む



③カチッと音が鳴るまで、押し込む

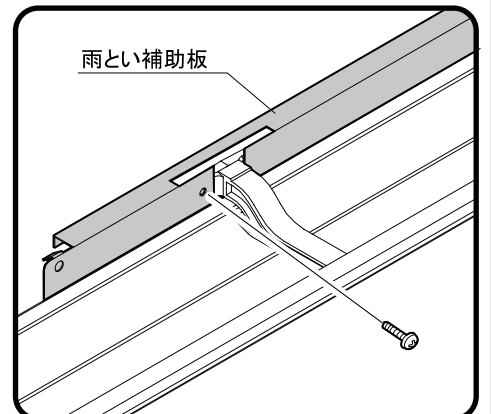
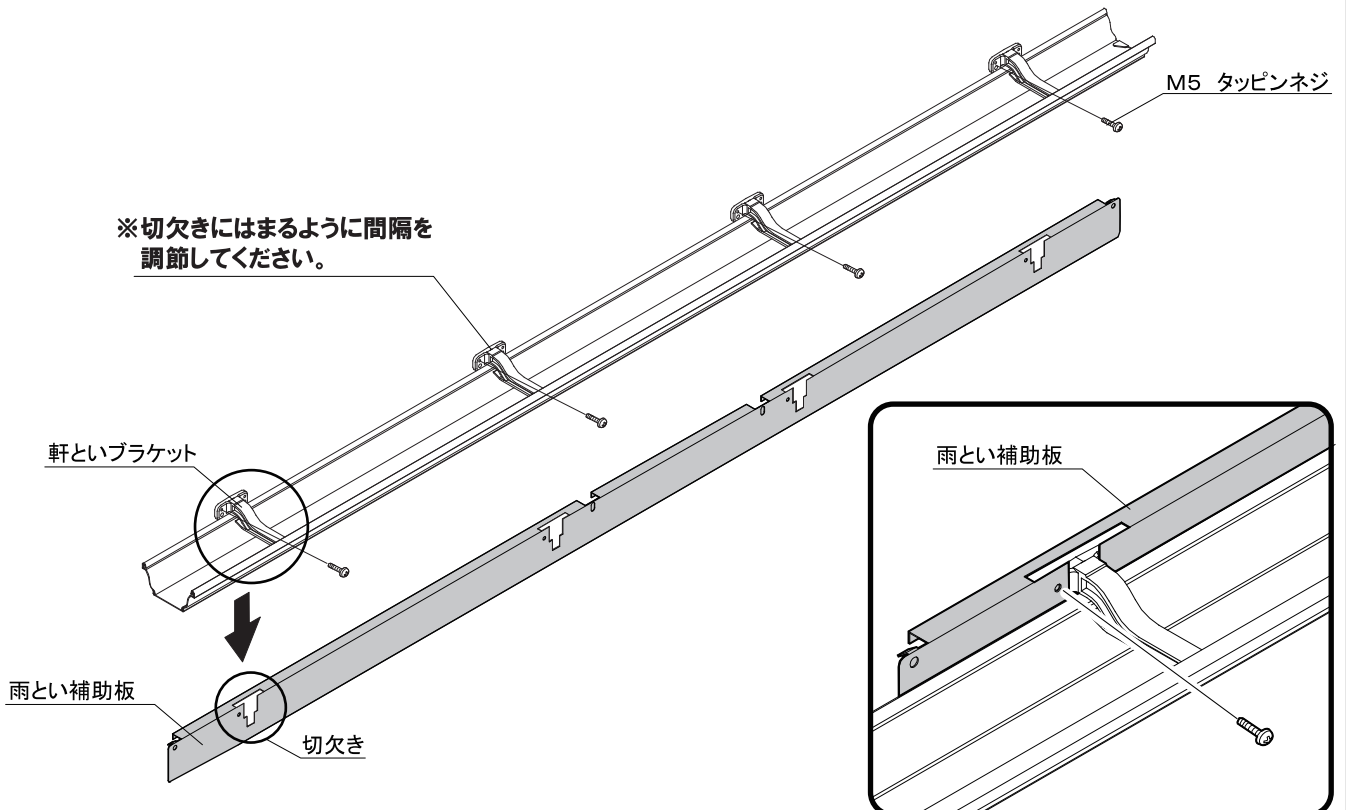


※軒といブラケットのツメが引っ掛かっている事を確認してから、はめ込んでください。

### 4. 雨とい補助板の取付

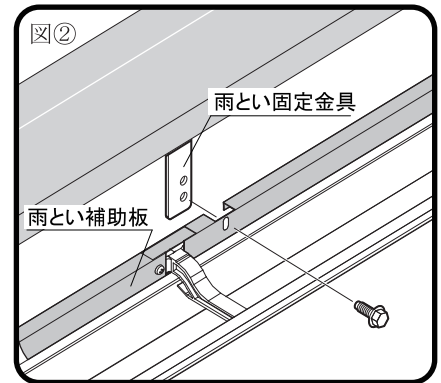
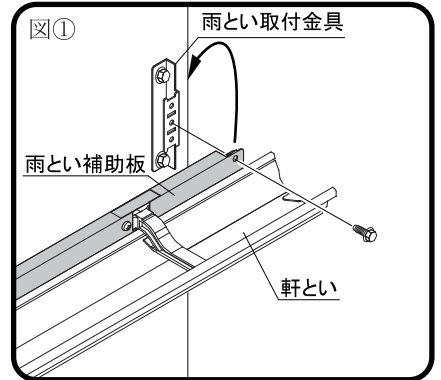
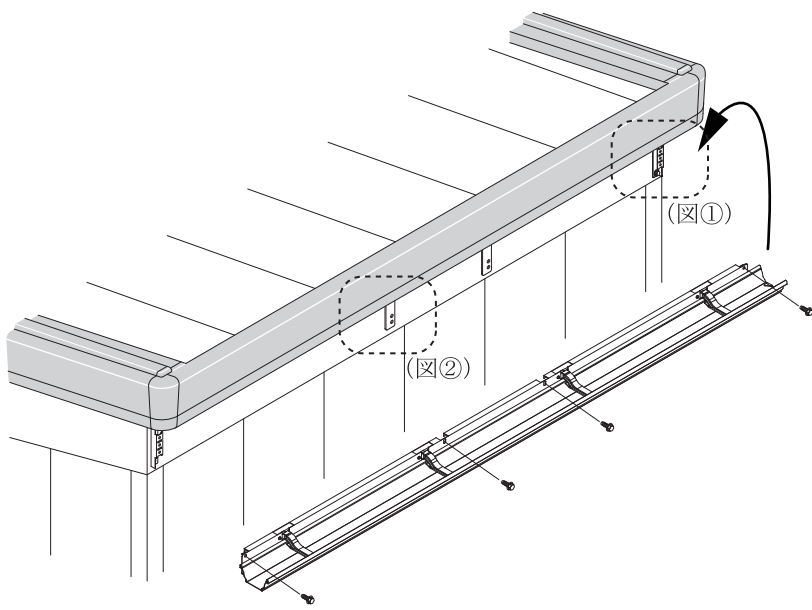
軒といブラケットを雨とい補助板の切欠きに合わせ、はめこみます。  
 次に、M5タッピンネジで軒といブラケットと雨とい補助板を固定します。

※切欠きにはまるように間隔を調節してください。



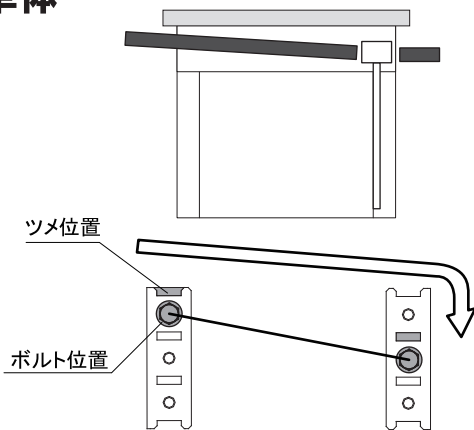
## 5.軒といの取付

雨とい補助板のツメを雨とい取付金具に引っ掛け、排水方向に勾配がつくようにとめ位置を決めます。とめ位置は下図【雨とい取付金具と雨とい補助板の関係】を参照してください。  
次に、雨とい補助板をM6ボルトで固定します。

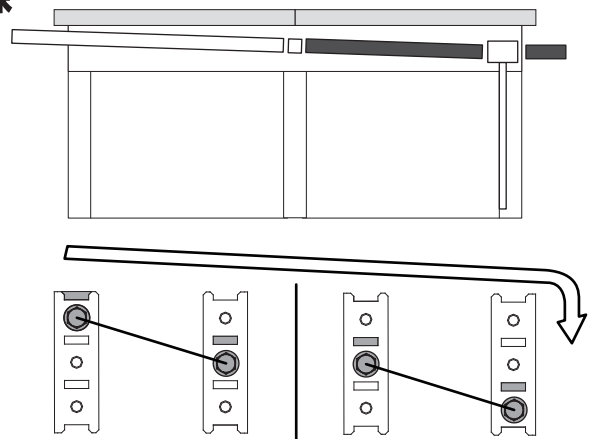


### ・雨とい取付金具と雨とい補助板の関係

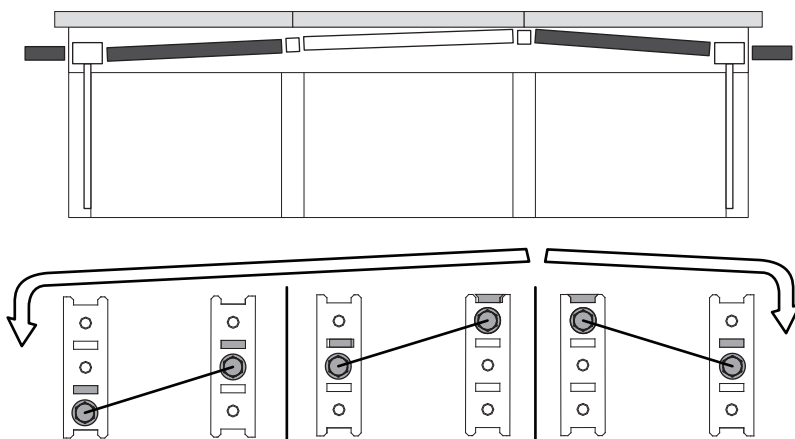
#### 単体



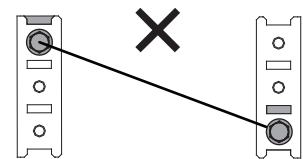
#### 2連棟



#### 3連棟



※取り付ける際、2段以上の差を付けないでください。



## 6.伸縮じょうご、ソケットの取付

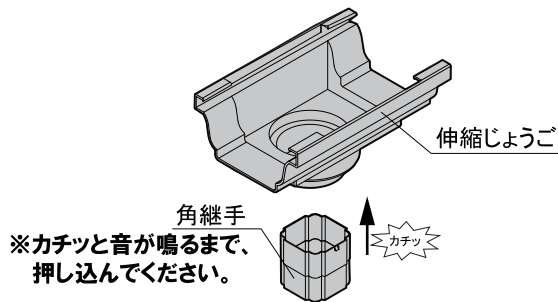
①角継手を伸縮じょうごに取り付けます。

②軒といの端部に止まりを接着し、伸縮じょうごを軒といに取り付けます。

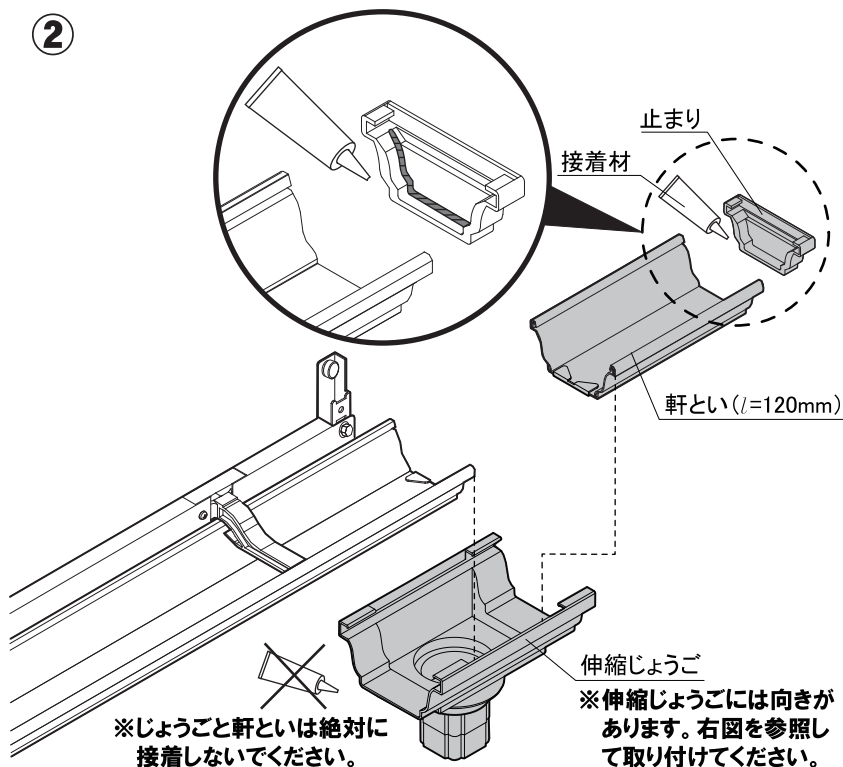
※水もれしないよう、接着剤は均一に切れ目が無い様、十分に塗布してください。

### ・たてとい取付部

①

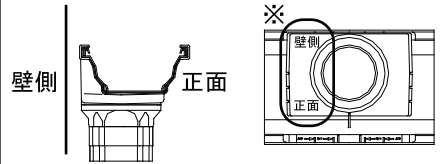


②



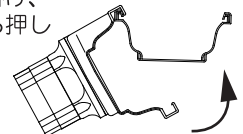
### 伸縮じょうご取付方法

・伸縮じょうご取付方向

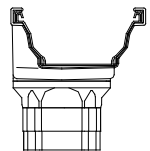


※表記を確認し、取り付けしてください。

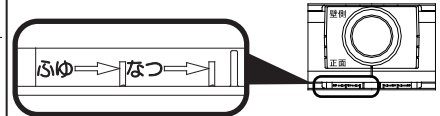
①伸縮じょうごを軒といの後耳部に引っ掛け、手前に回しながら押し込む



②両端部がしっかりはまり込むまで、押し込む

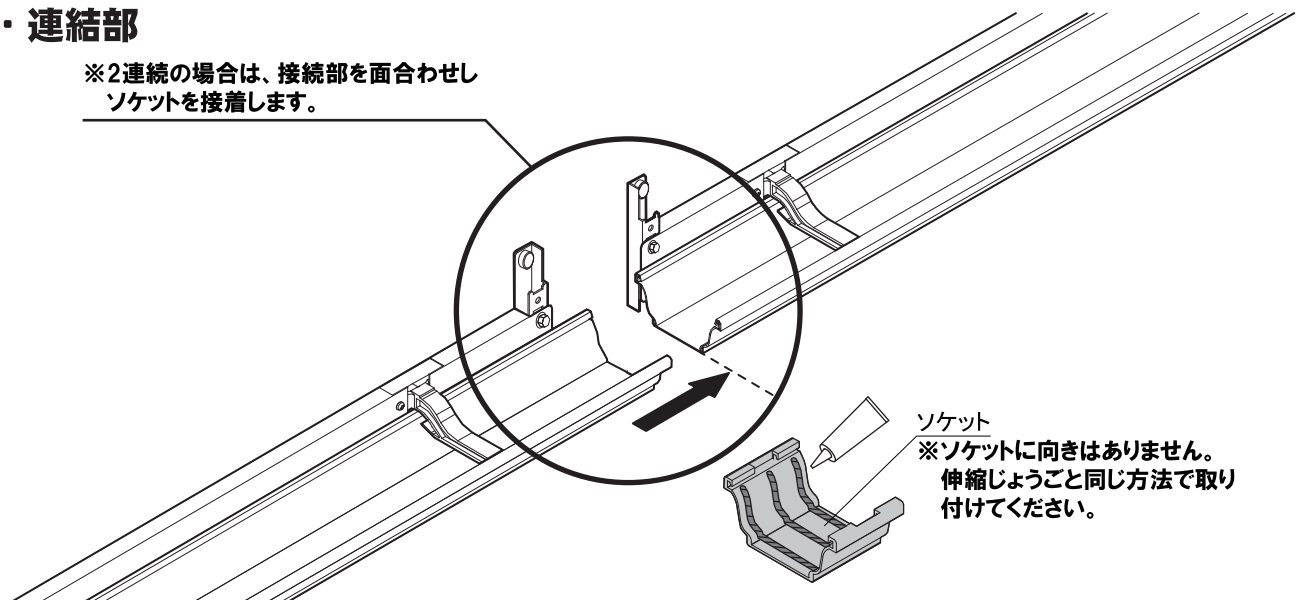


③施工時期に合わせて、軒とい端部の位置を合わせる



### ・連結部

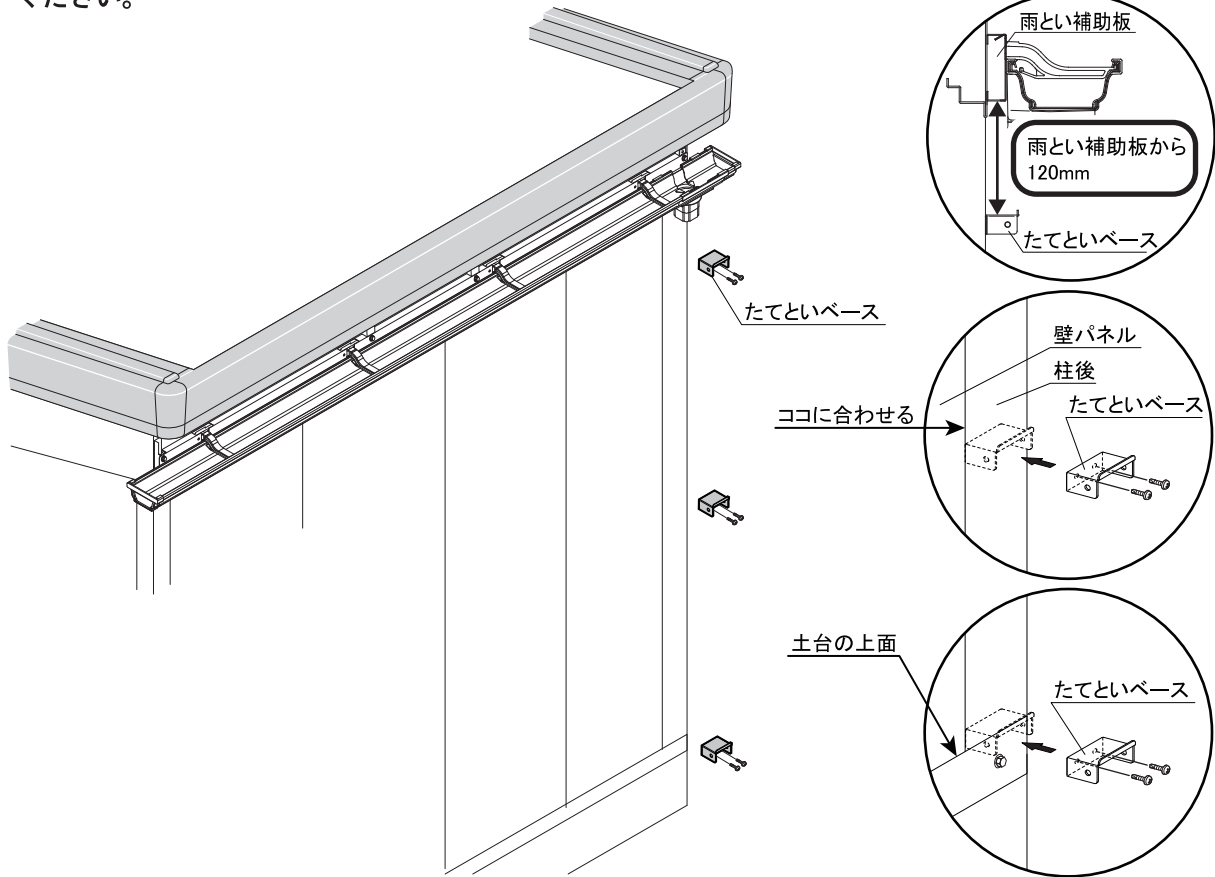
※2連続の場合は、接続部を面合わせしソケットを接着します。



## 7. たてといのベース取付

たてといベースを柱と壁パネルのつなぎ目に合わせて、テクスネジで取り付けます。

※上部は雨とい補助板から120mmくらいの位置、下部は土台後の上面、中間部は上下のほぼ中央に取り付けてください。



## 8. たてといの取付、完成

たてといの長さを設定し必要であれば適寸にカットします。たてとい上部を伸縮じょうごに接着し、たてといブラケットをはめ、ボルトでたてといベースに取り付けます。次に、たてとい下部に角丸エルボを接着します。外に出ているボルトにボルトキャップをはめ、完成です。

