

●梱包明細表

	GRN		DR	
	H	J	H	J
ドア部材箱	右吊:HH-0261 (左吊:HH-0264)		右吊:BK-0351 (左吊:BK-0355)	
部品箱	B9-8031		BK-0371	
ドア枠固定板	B9-8041	B9-8042	BK-0381	BK-0382
ドア脇パネル	B9-8511	B9-8512	BK-0321	BK-0322
ドア上パネル	-	B9-8100	-	BK-0330
框ドア	パネル	右吊:HH-0161 (左吊:HH-0164)		-
	ガラス	右吊:BK-0311 (左吊:BK-0315)		
垂木掛け・ひさし桁	B9-8050			
垂木	B9-8051			
ポリカーボネート	B9-8052			

(注)部品袋に入っているボルト・ネジ板は標準型パネル仕様の不足分です。
 (注)部品名の頭に●が付いている部品には製造番号が打ってあります。組立のとき、万一不具合が起きた場合は、必ずその製造番号を確認の上ご連絡ください。
 (注)万一鍵を紛失した場合、スペアキーの注文時に鍵番号が必要になります。鍵に刻印されている番号を「取扱説明書・製品保証書」に必ず控え、大切に保管してください。

右吊:HH-0261 (BK-0351)
 左吊:HH-0264 (BK-0355)

ドア部材箱※	1
アルミ枠上	1
アルミ枠下	1
アルミ枠右	1
アルミ枠左	1
目板	1
●ドア枠固定板上/MG(FG)	1
ナベタッピンネジM4×30	8

B9-8031 (BK-0371)

●ひさし固定金具H右/MG(FG)	1
ひさし固定金具H左/MG(FG)	1
トラスタッピンネジM4×10	3
バインドタッピンネジM5×10	2
バインドテクスネジφ4×10(黒)	8
M6ボルト	28
M6×18ボルト	2
ネジ板	4
ネジ板C	3
当て紙	1
組立説明書	1

部材色
 MG:ミストグレー
 FG:フランネルグレー

B9-8041 (BK-0381)

●ひさし用ドア枠固定板右H/MG(FG)	1
●ひさし用ドア枠固定板左H/MG(FG)	1

B9-8042 (BK-0382)

ひさし用ドア枠固定板右J/MG(FG)	1
ひさし用ドア枠固定板左J/MG(FG)	1

B9-8511 (BK-0321)

ドア脇パネルH/MG(FG)	1
----------------	---

B9-8512 (BK-0322)

ドア脇パネルJ/MG(FG)	1
----------------	---

B9-8100 (BK-0330)

ドア上パネルJ/MG(FG)	1
----------------	---

右吊:HH-0161
 左吊:HH-0164

框ドアH/パネル	1
----------	---

右吊:BK-0311
 左吊:BK-0315

框ドアH/ガラス	1
----------	---

B9-8050

垂木掛け	1
●垂木掛けカバー	1
ひさし桁	1
ひさし桁カバー	1

B9-8051

●垂木右	1
垂木左	1
垂木カバー右	1
垂木カバー左	1

B9-8052

ポリカーボネート	1
----------	---

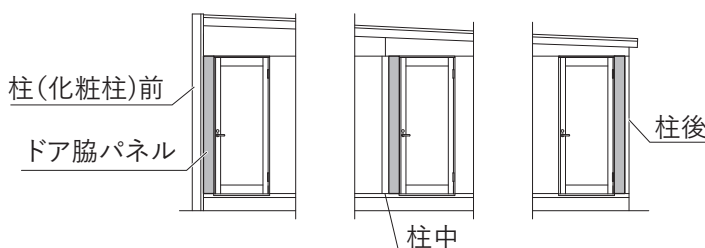
※ドア部材箱

ケース	1
フロント	1
皿タッピンネジM4×12	2
シリンダー	1
サムターン	1
皿小ネジM4×35	2
室外側ハンドル座	1
室内側ハンドル座	1
皿小ネジM4×18	2
室外側ハンドル	1
室内側ハンドル	1
セットネジ	1
鍵	3
ドアクローザー本体	1
アーム	1
ブラケット	1
ピニオンキャップ	1
丸皿小ネジM5×12	4
丸皿小ネジM5×16	4
M5×12ボルト(ワッシャー付)	2
スパナ	1
枠用丁番	2
ドア用丁番	2
皿小ネジM4×14	16

●組立の注意事項と取付位置の制限について

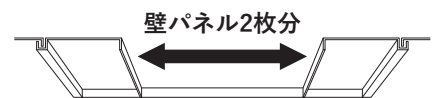
- ・この組立説明書は右吊り元用です。左吊り元仕様のときは、部材の左右が逆になります。
- ・後面への取り付けはできません。
- ・奥行6275mm(GRN)、6365mm(DR)の柱後の隣には取り付けできません。
- ・内壁や天井を取り付けた面には取り付けできません。
- ・壁面扉、ガラス窓の横には取り付けできません。
- ・壁パネルと壁パネル、柱と壁パネルの間にドアを取り付ける場合は、必ず図Aのように壁パネルのフラットな面が内側に来るようにしてください。
- ・柱の隣に取り付ける場合は、ドア脇パネルを柱に寄せて取り付けてください。
- ・取付位置によってドアとドア脇パネルの位置に制限があります。(ドア脇パネルの取付位置について)参照

柱(化粧柱)隣への取り付けについて



ドア脇パネルを柱(化粧柱)に寄せて取り付けてください。
 ※奥行6275mm(GRN),6365mm(DR)は柱後隣への取付不可

図A:壁パネルのフラットな面が内側にくるようにしてください。

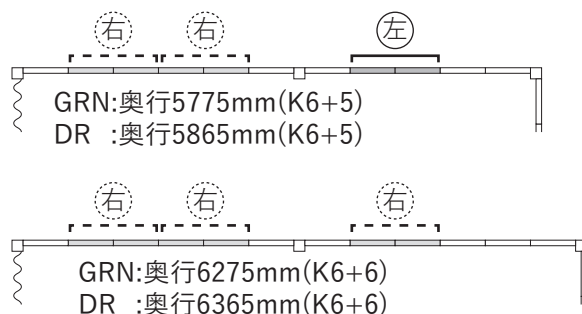
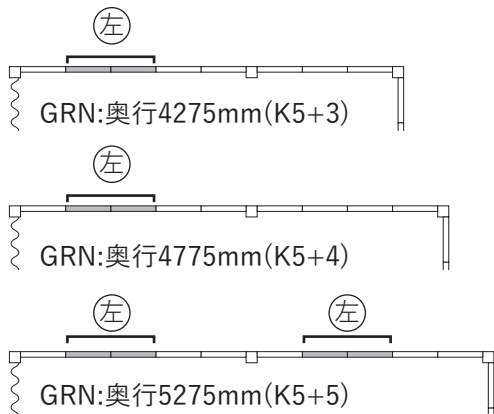
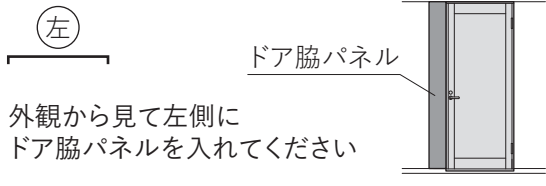


図B:○部のような場合、ドアの取付はできません。



<ドア脇パネルの取付位置について>

指示の無い箇所への取り付け制限はありません。(柱隣への取付制限については前ページ参照)

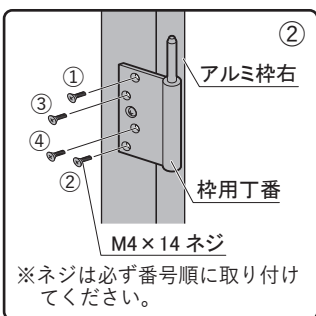
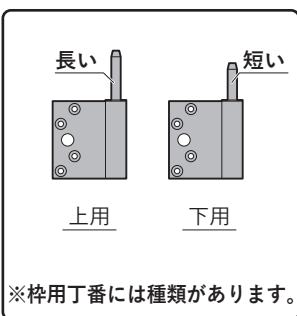


※柱寄せに取り付けの場合は柱寄りにドア脇パネル

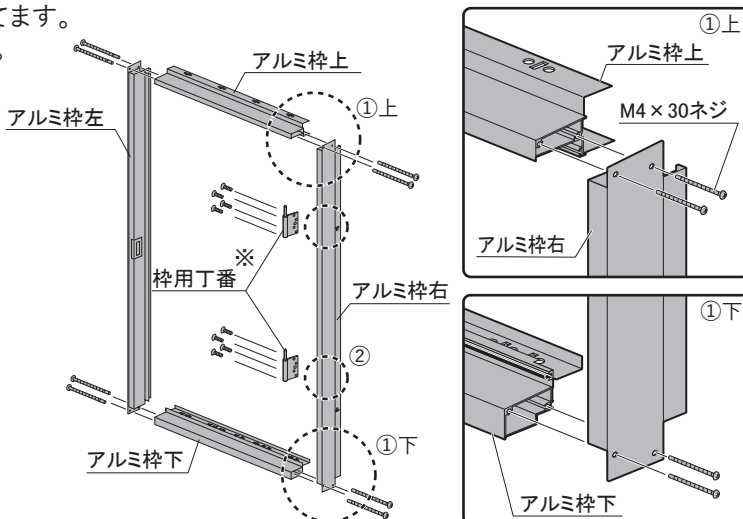
1.アルミ枠の組立

電動ドリルで丁番を取り付けるとネジの頭がつぶれてしまう恐れがあるため、プラスドライバーで取り付けることをお勧めします。

- ①アルミ枠上下、アルミ枠左右をM4×30ネジで組み立てます。
 - ②アルミ枠右に枠用丁番をM4×14ネジで取り付けます。
- ※枠用丁番には上用と下用の2種類あります。

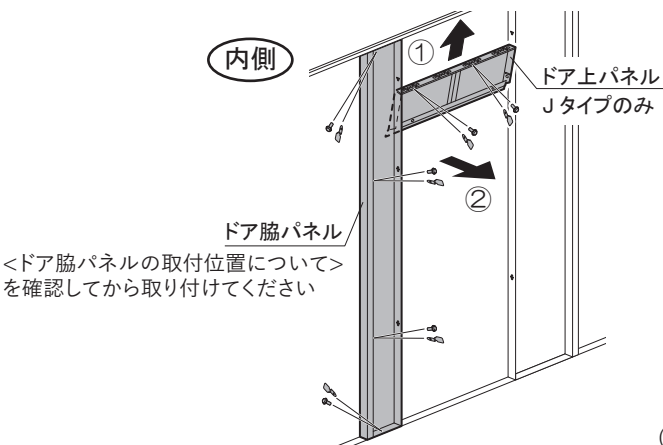


M4×30ネジ:8本
M4×14ネジ:8本



2.ドア脇パネル、ドア上パネル(Jのみ)の取付

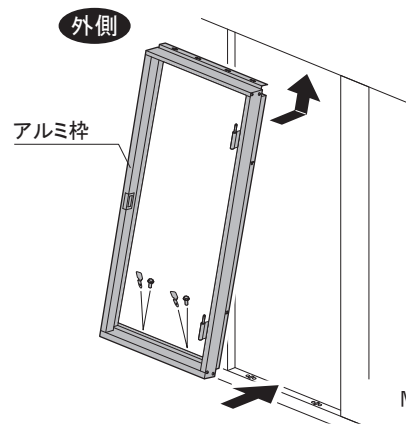
- ①ドア脇パネルをM6ボルトとネジ板で取り付けます。
 - ②Jタイプのみドア上パネルを矢印の手順ではめ込み、M6ボルトとネジ板で梁左右に取り付けます。
- ※上パネル左右部は「6.ひさし用ドア枠固定板左右の取付」で取り付けます。



M6ボルト:4(6)本
ネジ板:4(6)枚
()内はJタイプ

3.アルミ枠の取付

- アルミ枠をはめ込み、M6ボルトとネジ板で土台と取り付けます。
- ※アルミ枠左右部は「6.ひさし用ドア枠固定板左右の取付」で取り付けます。

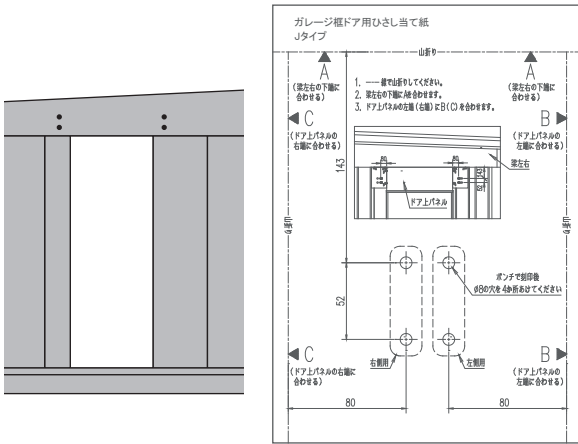


たるき
4.垂木掛け取付用の穴あけ

高さを確認し、当て紙に記載の指示にしたがって、穴あけ加工をおこないます。

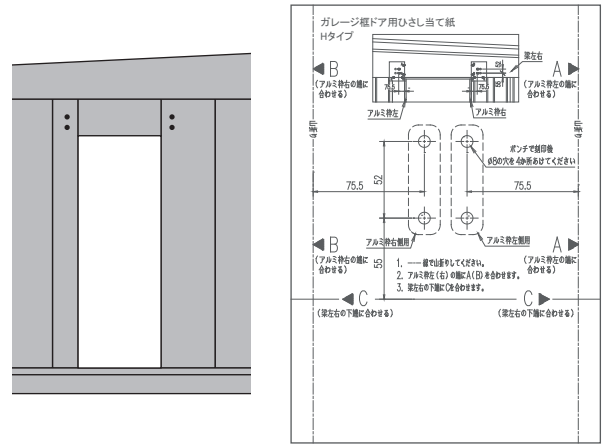
<Hタイプ>

梁左右に穴あけ



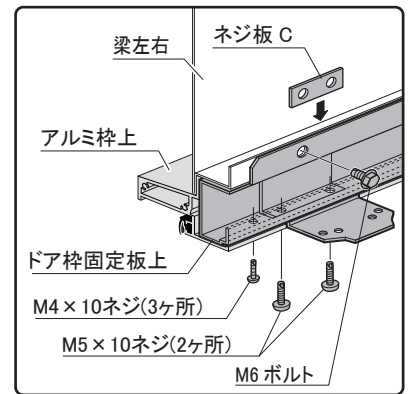
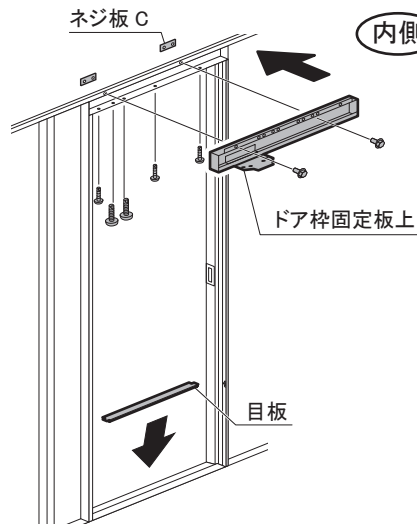
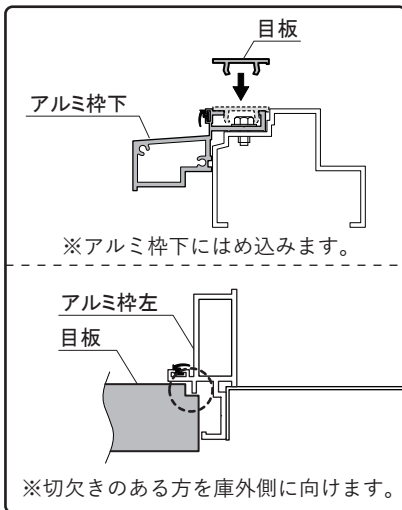
<Jタイプ>

ドア脇パネル、壁パネルに穴あけ



5.ドア枠固定板上、目板の取付

ドア枠固定板上をM6ボルト、ネジ板C、M4×10ネジ、M5×10ネジで取り付けます。次に、目板をアルミ枠下にはめ込みます。

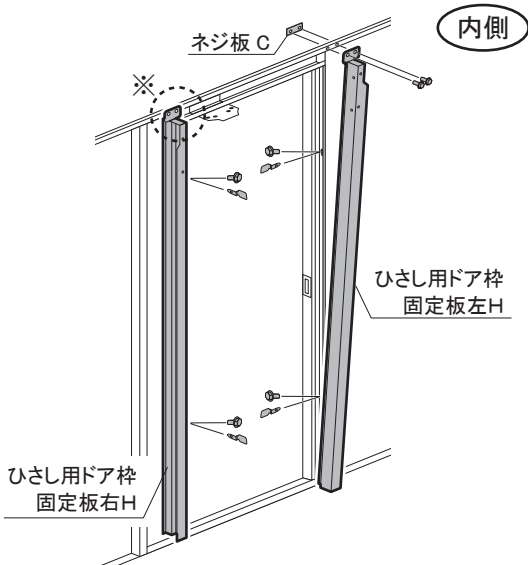


- M6ボルト:2本
- ネジ板C:2枚
- M4×10ネジ:3本
- M5×10ネジ:2本

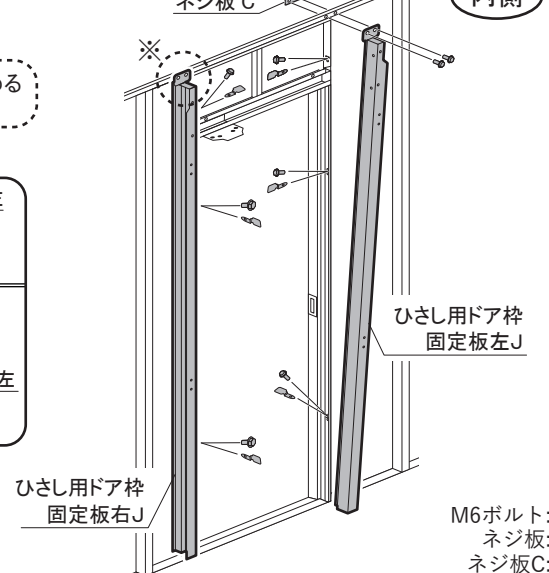
6.ひさし用ドア枠固定板左右の取付

ひさし用ドア枠固定板左右をM6ボルト、ネジ板、ネジ板Cでドア上パネル、壁パネル、アルミ枠左右に取り付けます。

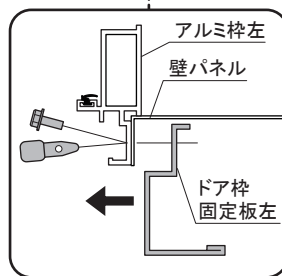
<Hタイプ>



<Jタイプ>



※梁に穴がない場合はとめる必要はありません。

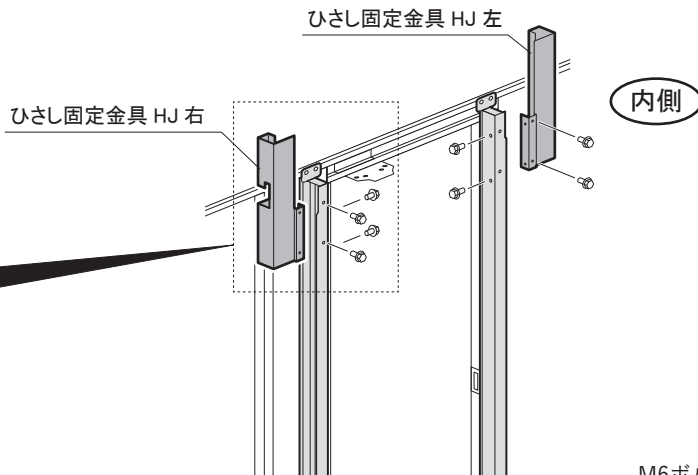
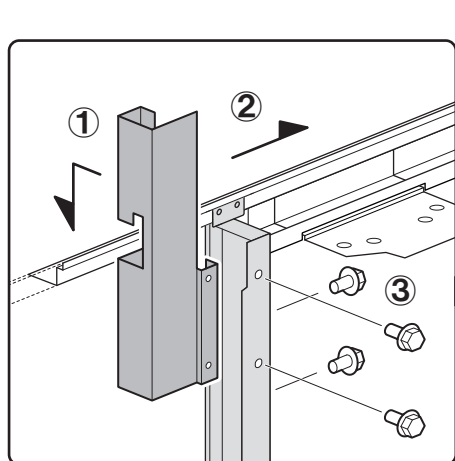


- M6ボルト:6本
- ネジ板:4枚
- ネジ板C:1枚

- M6ボルト:8本
- ネジ板:6枚
- ネジ板C:1枚

7. ひさし固定金具の取付

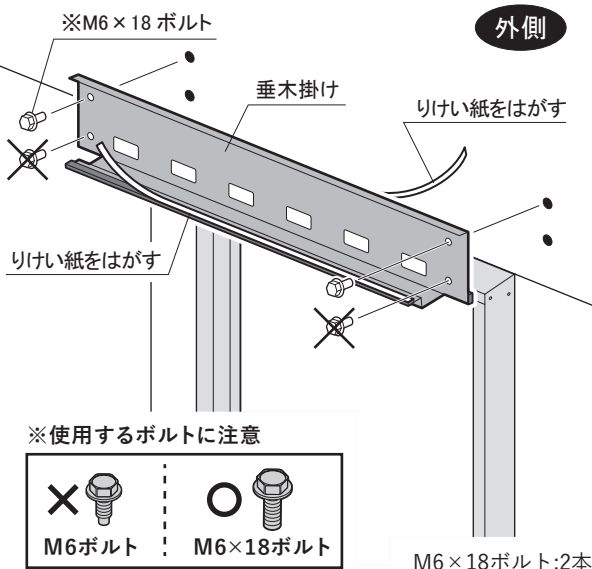
ひさし固定金具をひさし用ドア枠固定板にM6ボルトで取り付けます。



M6ボルト:8本

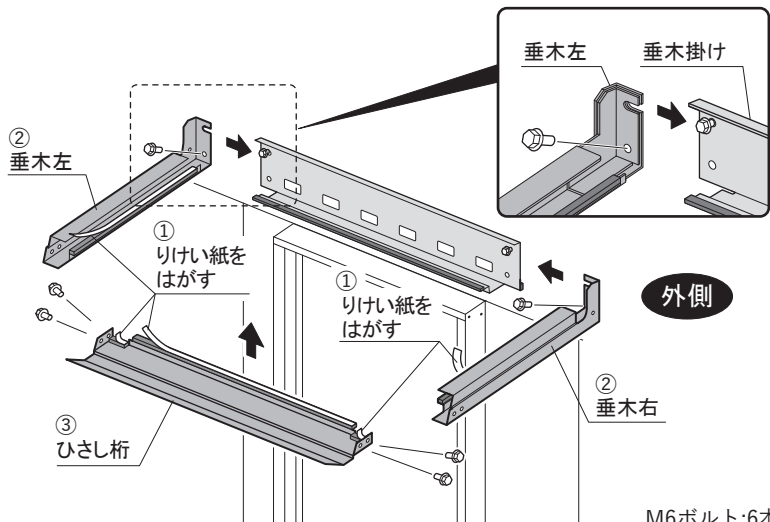
8. 垂木掛けの取付

- ① 止水テープについている、りけい紙をはがします。
- ② 垂木掛けをM6×18ボルトで上側のみ仮締めします。



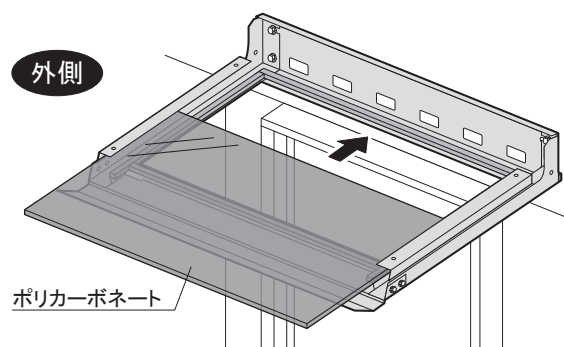
9. 垂木、ひさし桁の取付

- ① 垂木、ひさし桁の止水テープについている、りけい紙を剥がします。
- ② 垂木を仮締めしたM6ボルトに差し込み、M6ボルトで取り付けます。(仮締めのボルトも本締めします。)
- ③ ひさし桁を下側からはめ、M6ボルトで取り付けます。

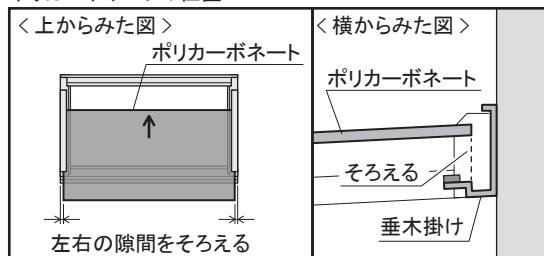


10. ポリカーボネートの取付

ポリカーボネートをのせます。

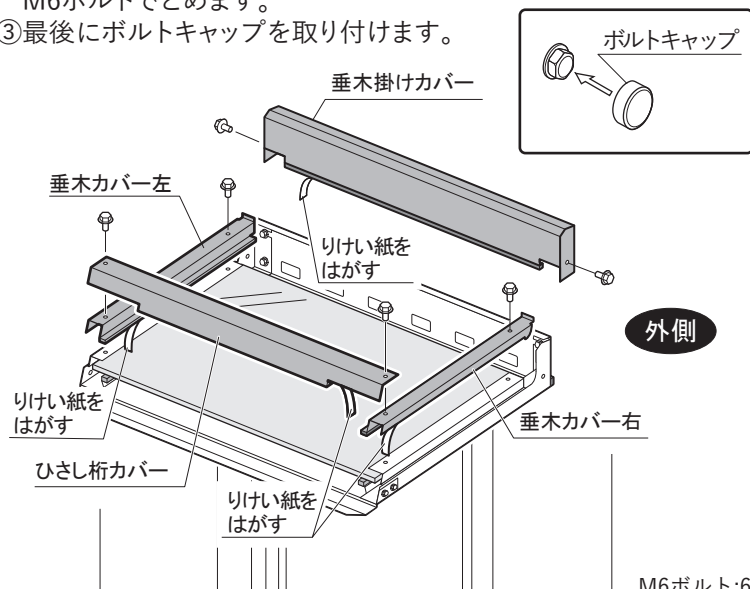


ポリカーボネートの位置



11. 垂木カバー左右、ひさし桁カバー、垂木掛けカバーの取付

- ① 各部材の止水テープについている、りけい紙をはがします。
- ② 垂木カバー左右、ひさし桁カバー、垂木掛けカバーの順にのせてM6ボルトでとめます。
- ③ 最後にボルトキャップを取り付けます。

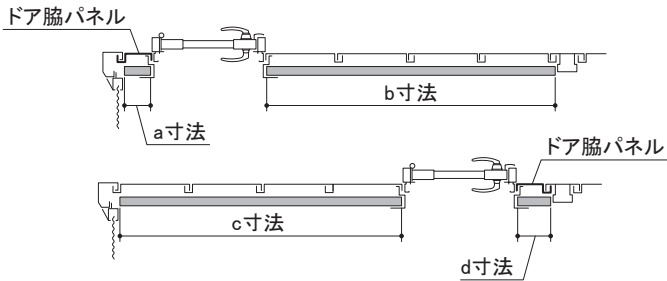


12. 胴縁の取付(Jタイプのみ)

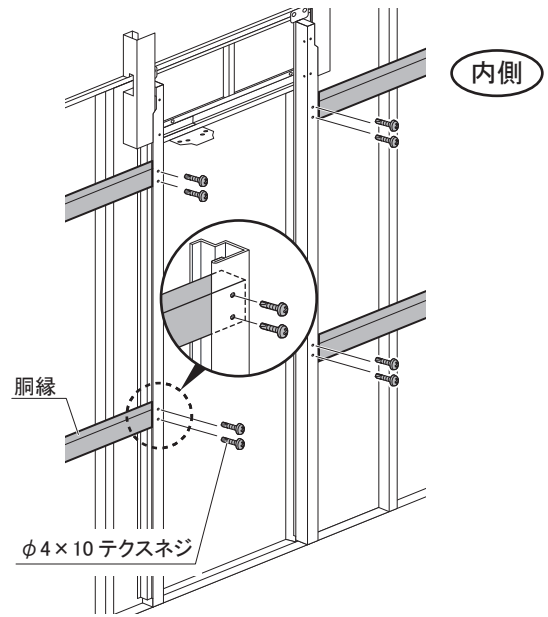
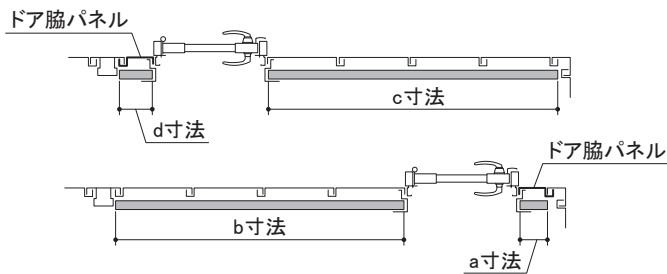
胴縁は、ドアやドア脇パネルの端から柱までの間に取り付けます。①～②の取付位置に合った長さ(下表参照)でカットし、ひさし用ドア枠固定板左右にφ4×10テクスネジで取り付けてください。

※カット寸法は、-5mm以内でカットしてください。

① 柱前と柱中左右の間に付ける時



② 柱中左右と柱後の間に付ける時



壁パネル	a 寸法	b 寸法	c 寸法	d 寸法
0 枚分	165	取付不可	取付不可	192
1 枚分	665	532	505	692
2 枚分	1165	1032	1005	1192
3 枚分	1665	1532	1505	1692
4 枚分	2165	2032	2005	2192

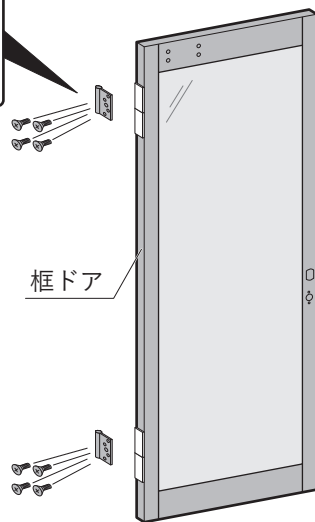
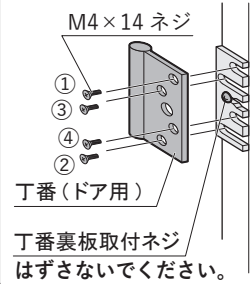
φ4×10テクスネジ(黒):8本
()内はDR

13. 框ドアの取付

電動ドリルで丁番を取り付けるとネジの頭がつぶれてしまう恐れがあるため、プラスドライバーで取り付けることをお勧めします。

① ドア用丁番をM4×14ネジで框ドアに取り付けます。

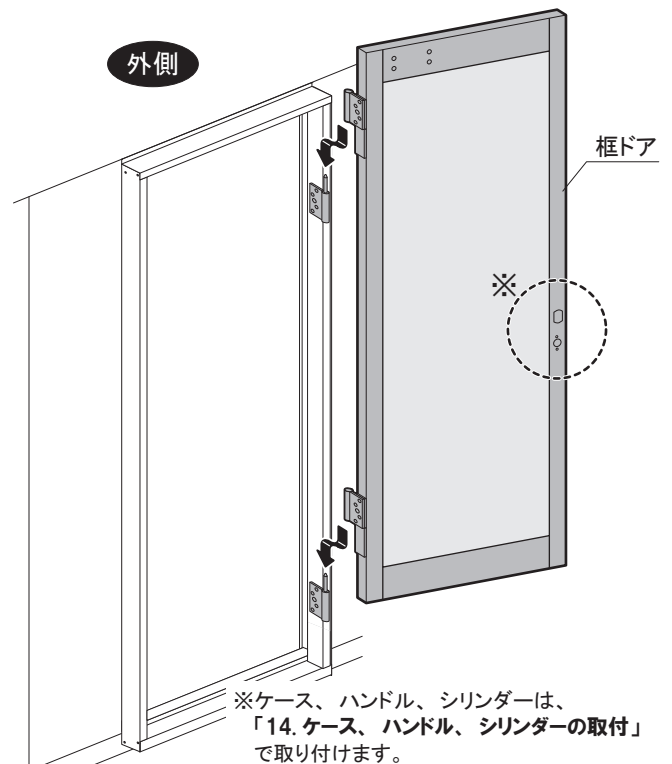
※ネジは必ず番号順に取り付けてください。



イラストは型板強化ガラス仕様
M4×14ネジ:8本

② 框ドアを90°以上開いた状態で枠用丁番とドア用丁番の軸心を合わせ、落とし入れます。

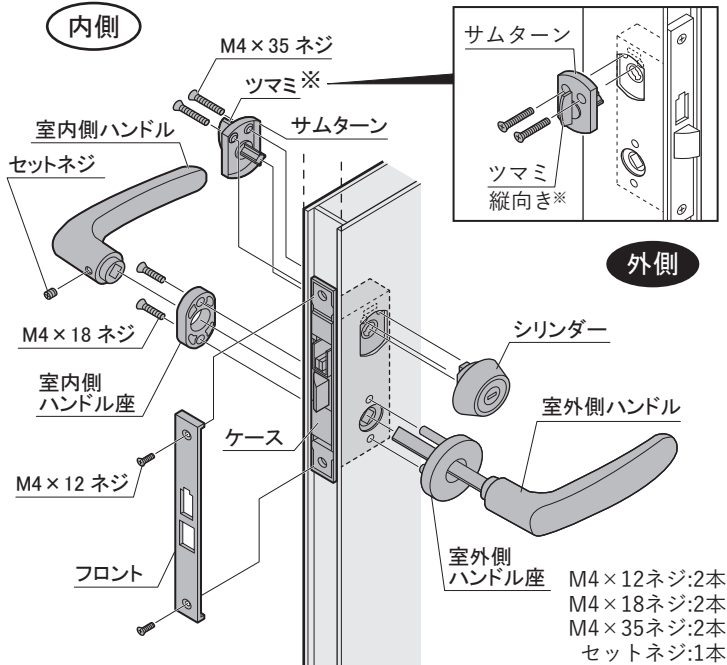
⚠ ひさしに当たらないように注意して取り付けてください。



14. ケース、ハンドル、シリンダーの取付

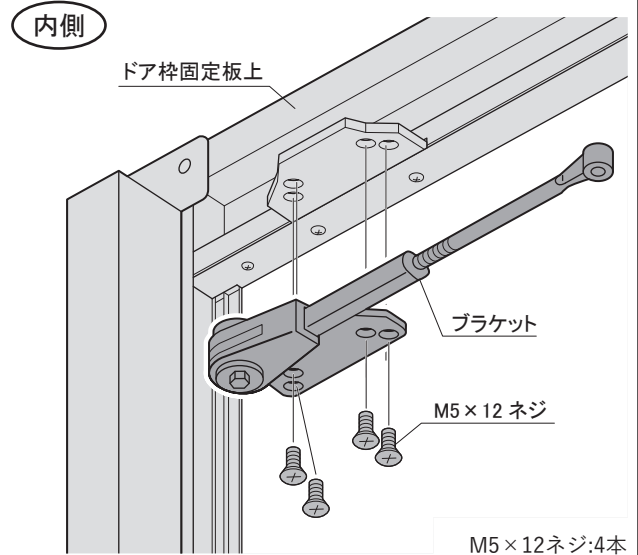
電動ドリルで丁番を取り付けるとネジの頭がつぶれてしまう恐れがあるため、プラスドライバーで取り付けることをお勧めします。

- ① ケースを框ドアに差し込み、その上にフロントをかぶせ、M4×12ネジで取り付けます。
- ② 外側からシリンダー、内側からサムターンをケースに差し込みM4×35ネジで取り付けます。
※サムターンは、ツマミを縦向きの状態にして取り付けてください。
- ③ 外側から室外側ハンドル座、室外側ハンドルの順にケースに差し込みます。次に、内側から室内側ハンドル座、室内側ハンドルの順にケースに差し込み、M4×18ネジで取り付けます。
- ④ セットネジを室内側ハンドルに取り付けます。



15. ブラケットの取付

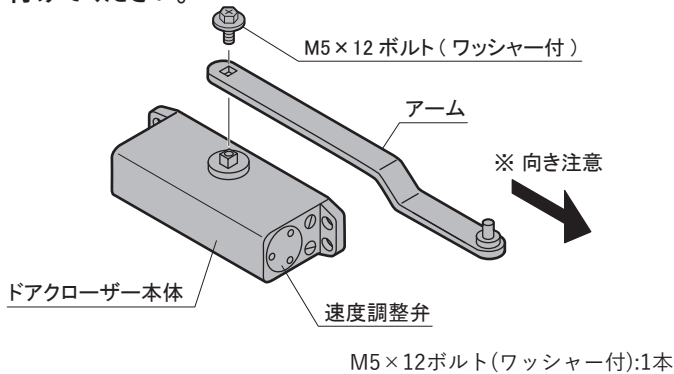
ブラケットをM5×12ネジでドア枠固定板上に取り付けます。



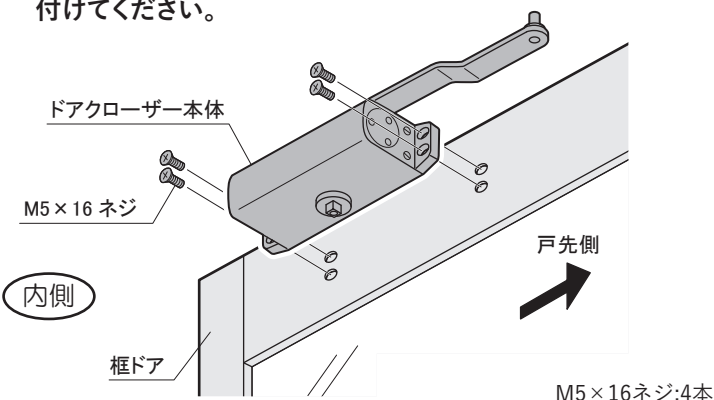
16. アーム、ドアクローザー本体の取付

- ① アームをドアクローザー本体にM5×12ボルト(ワッシャー付)で取り付けます。

※アームは、ドアクローザー本体の速度調整弁側に向けて取り付けてください。



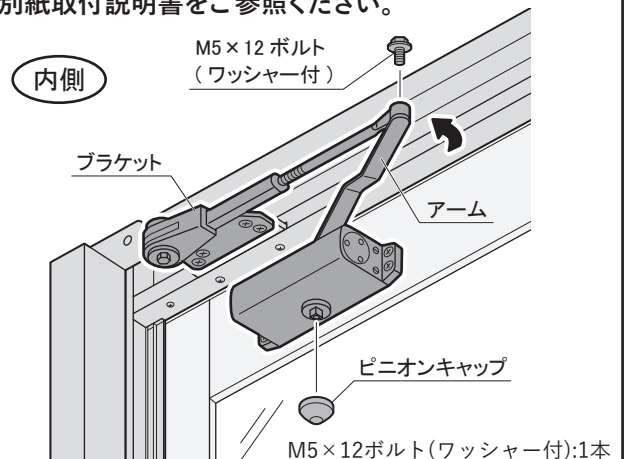
- ② ドアクローザー本体を框ドアにM5×16ネジで取り付けます。
※ドアクローザー本体は、速度調整弁側を戸先側に向けて取り付けてください。



17. ブラケットとアーム、ピニオンキャップの取付

- ① アームを庫内側に引っ張りながらブラケットにはめ込み、M5×12ボルト(ワッシャー付)で取り付けます。
- ② ピニオンキャップをドアクローザーの下面にはめ込みます。

※ドア開閉速度、ストップ装置の調整方法については、別紙取付説明書をご参照ください。



★ドアが閉まりきらない場合は

ストライキまたは丁番の取付ネジをゆるめて調整してください。

