

梱包明細表

●LS-5

梱包番号 BK-0705

部 品 名	数
シェード本体/K5	1
間接照明取付板/K5	1
シェード端部カバー左	1
シェード端部カバー右	1
シェード取付板左	1
シェード取付板右	1
サイドカバー	2
シェード受金具	1
シェード受ネジ板	1
M 6 ボルト	2
ナベタッピンネジM4×20	4
テクスネジΦ4×13	5
化粧ネジM4×8	5
組立説明書	1

●LS-6

梱包番号 BK-0706

部 品 名	数
シェード本体/K6	1
間接照明取付板/K6	1
シェード端部カバー左	1
シェード端部カバー右	1
シェード取付板左	1
シェード取付板右	1
サイドカバー	2
シェード受金具	1
シェード受ネジ板	1
M 6 ボルト	2
ナベタッピンネジM4×20	4
テクスネジΦ4×13	5
化粧ネジM4×8	5
組立説明書	1

●LS-7

梱包番号 BK-0707

部 品 名	数
シェード本体/K7	1
間接照明取付板/K7	1
シェード端部カバー左	1
シェード端部カバー右	1
シェード取付板左	1
シェード取付板右	1
サイドカバー	2
シェード受金具	1
シェード受ネジ板	1
M 6 ボルト	2
ナベタッピンネジM4×20	4
テクスネジΦ4×13	5
化粧ネジM4×8	5
組立説明書	1

◎組立上の注意

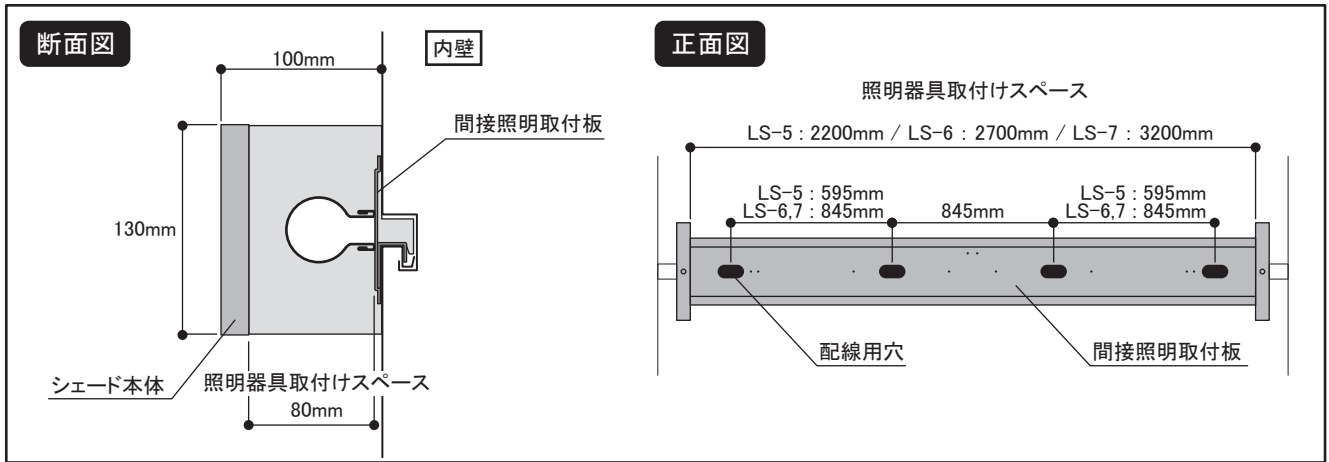
- ・電気配線には資格が必要です。照明器具の取り付けは電気工事業者に依頼してください。
- ・テクスネジで取り付ける際に出る切粉が本体に付着すると、サビの発生につながりますので、必ずきれいに取り除いてください。

◎使用上の注意

- ・シェード本体に物を載せたり、ひっかけたりしないでください。
- ・照明器具は定期的に清掃してください。

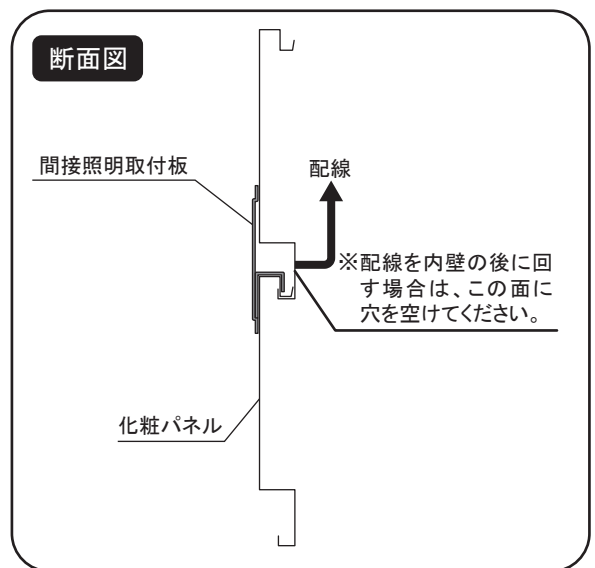
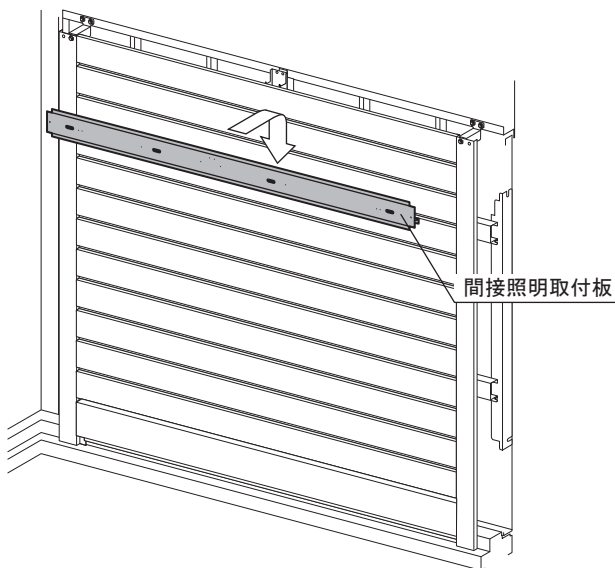
◎照明器具について

- ・照明器具は下記寸法を参考に、任意の製品を取り付けてください。
- ・照明器具の選定、配線等は電気工事業者と打合せを行ってください。



1.間接照明取付板の取付

間接照明取付板を化粧パネルの任意の位置に引っ掛け、左右の隙間を均等にします。
 ※一番上の化粧パネルおよび、一番下の化粧パネル固定板には取り付けできません。
 ※照明器具の配線を内壁の裏側に回す場合は、化粧パネルに穴を空けてください。



2.シェード取付板左右の取付

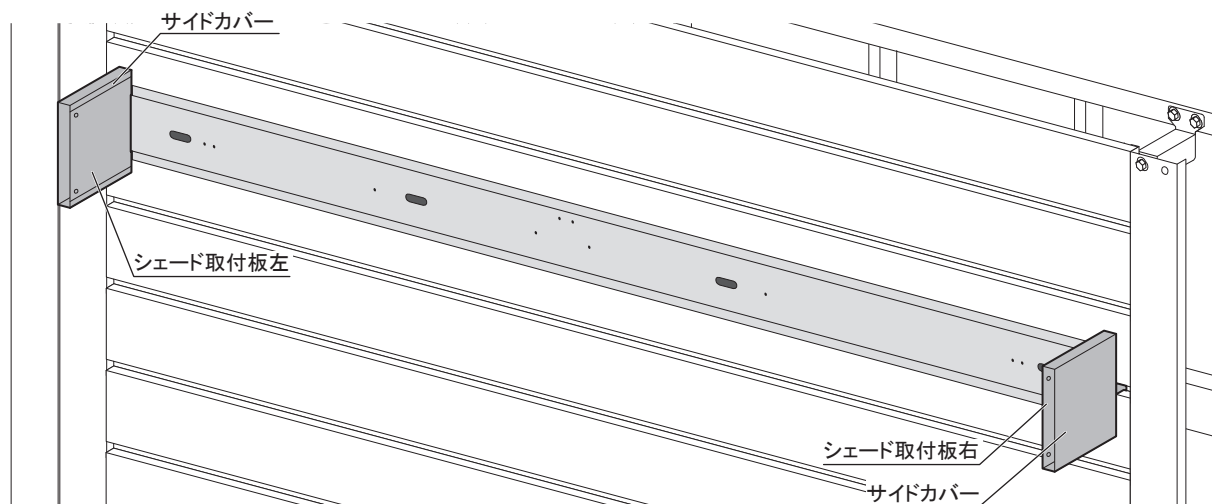
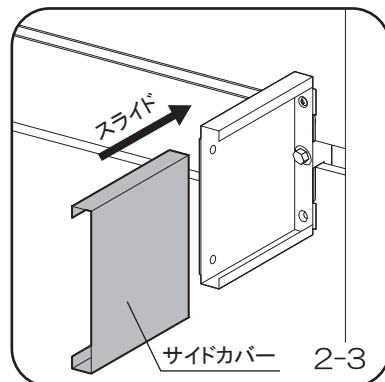
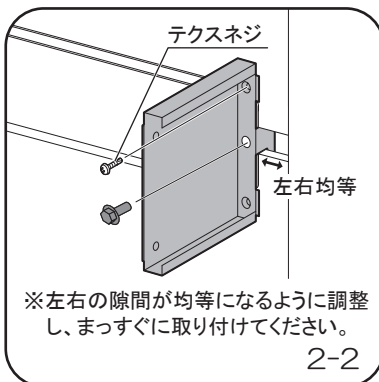
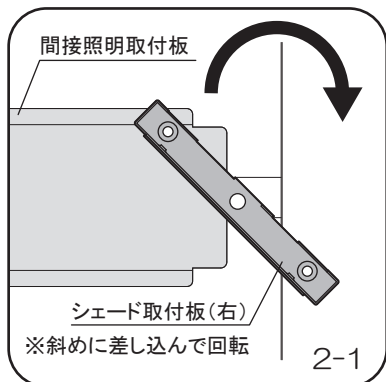
※シェード取付板とサイドカバーが一体になっているので、ばらしてから組み立ててください。

2-1. シェード取付板左右を間接照明取付板の横の化粧パネルに、回転させて引っ掛けます。

2-2. シェード取付板左右を間接照明取付板にM6ボルトで取り付け、左右の位置を確認し、テクスネジで化粧パネルに固定します。

※テクスネジで取り付けの際に出る切粉を必ずきれいに取り除いてください。

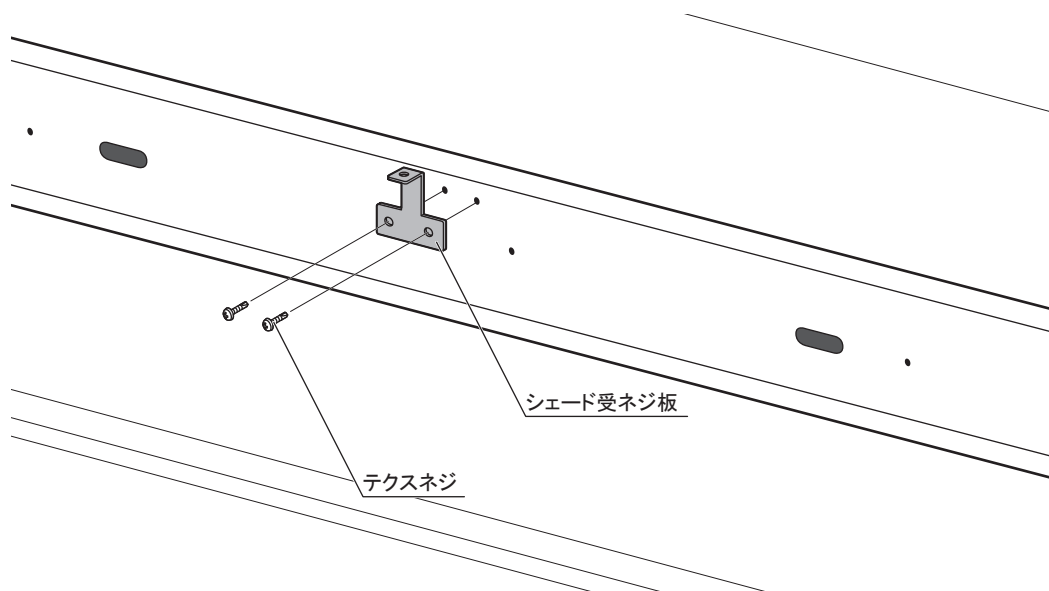
2-3. シェード取付板左右にサイドカバーを正面からスライドして取り付けます。



3.シェード受ネジ板の取付

シェード受ネジ板を、間接照明取付板中央の下穴の位置にテクスネジで取り付けます。

※テクスネジで取り付けの際に出る切粉を必ずきれいに取り除いてください。

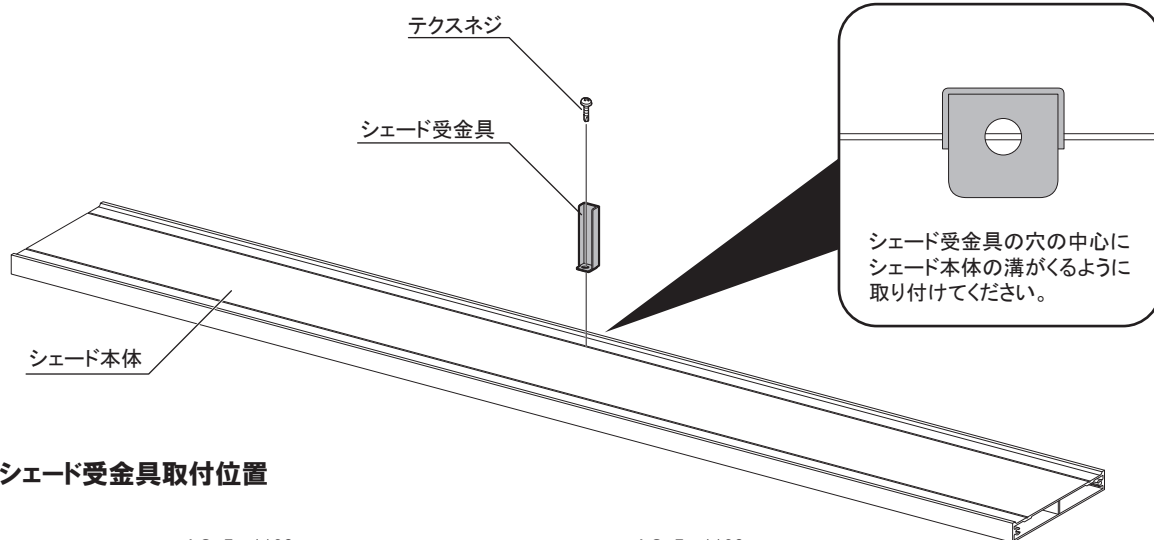


4.シェード受金具の取付

下図を参考に、シェード本体にシェード受金具をテクスネジで取り付けます。

※シェード本体に傷つかないように養生をして作業してください。

※テクスネジで取り付けの際に出る切粉を必ずきれいに取り除いてください。



シェード受金具取付位置

LS-5 : 1120mm

LS-6 : 1370mm

LS-7 : 1620mm

LS-5 : 1120mm

LS-6 : 1370mm

LS-7 : 1620mm

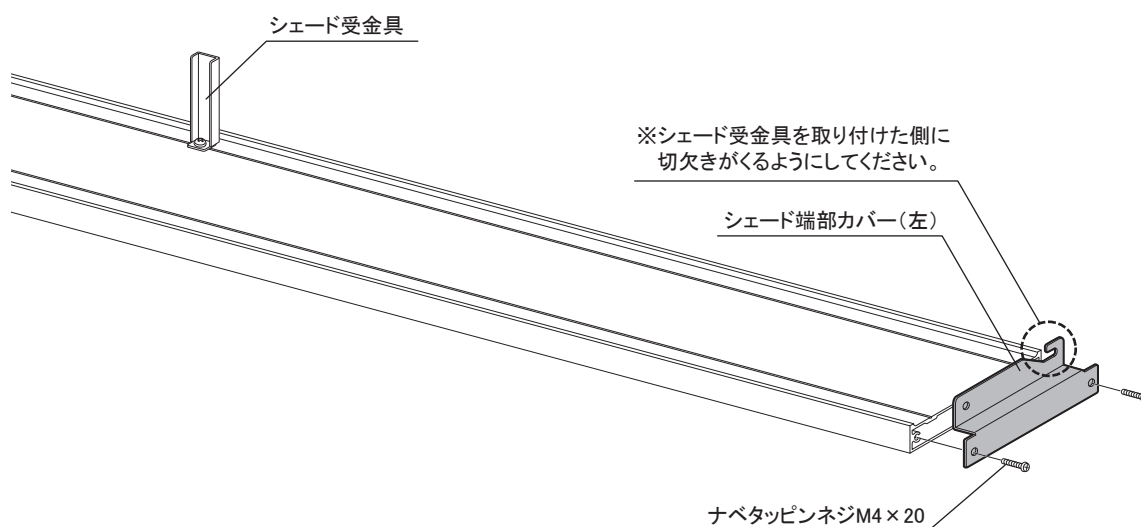
※金具は本体に対してまっすぐ取り付けてください。

5.シェード端部カバー左右の取付

シェード本体にシェード端部カバー左右をナベタッピンネジM4×20で取り付けます。

※シェード受金具と端部カバーの向きは下図を参照してください。

※シェード本体と端部カバーの隙間を調整しながら丁寧に取り付けてください。



6.照明器具の取付

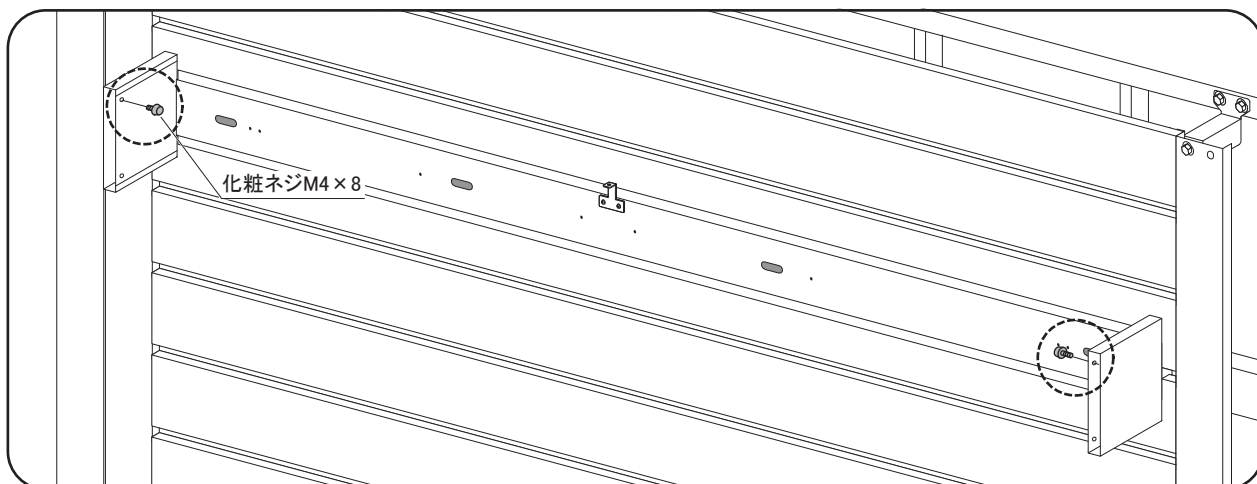
間接照明取付板に照明器具を取り付けます。

※照明器具は間接照明取付板の下穴を目安に、水平に取り付けてください。

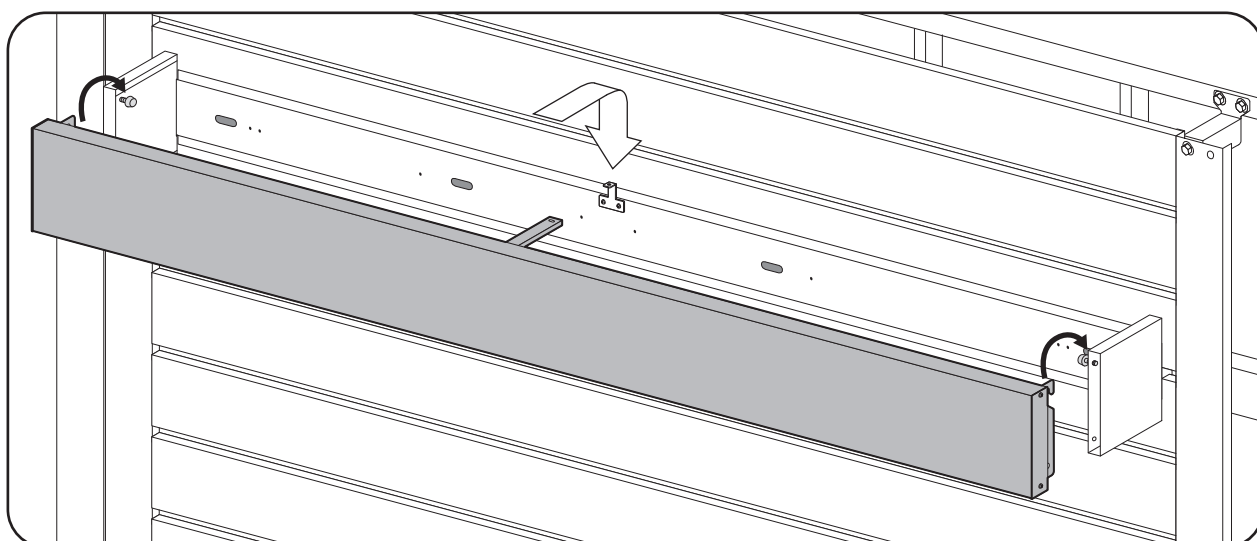
※照明工事が後日の場合は次項に進んでください。

7.シェード本体の取付、完成

7-1. シェード取付板左右上部のネジ穴に化粧ネジを仮締めします。



7-2. シェード本体の端部カバーを化粧ネジに引っ掛けます。



7-3. 全ての化粧ネジを締めて完成です。(7-1の化粧ネジも本締めしてください)

