

●梱包明細

HJ-0220

コーナー金具 A	4
コーナー金具 B 右	2
コーナー金具 B 左	2
コーナー金具取付板 A 右	2
コーナー金具取付板 A 左	2
ネジ板 E	4
歯付セムスM6ボルト	36
土台取付板A当て板	4
M10ワッシャー	4
組立説明書	1

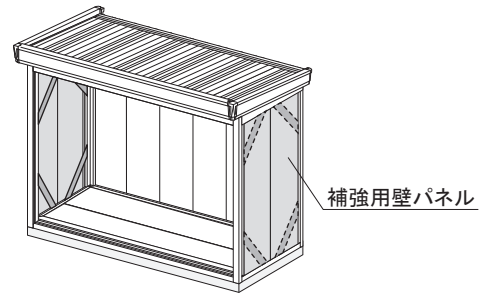
●取付のタイミング

正面パネルの取り付けと同時に起こなうことをおすすめします。

●取付位置

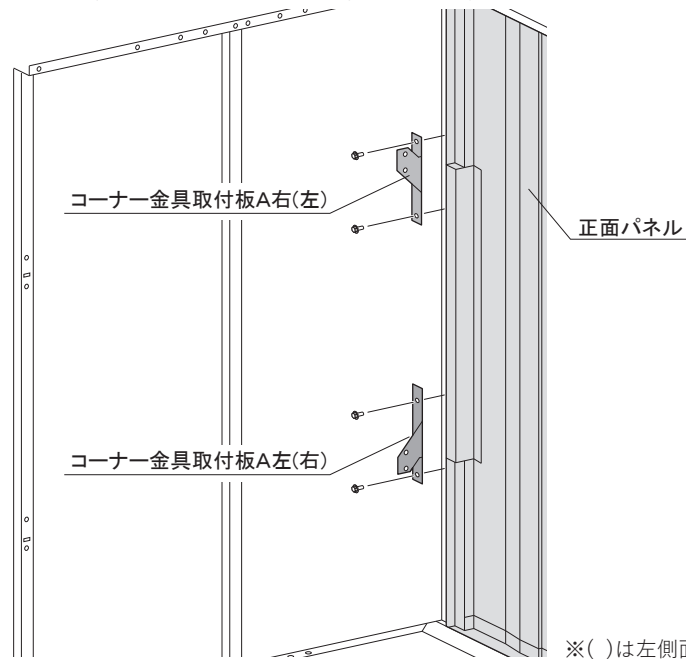
庫内側の両側面に補強セットを取り付けます。

※両側面の壁パネルが補強用壁パネルであることを確認してください。  
(別途取付位置説明書を参照)



1.コーナー金具取付板Aの取付 ※イラストは右側面

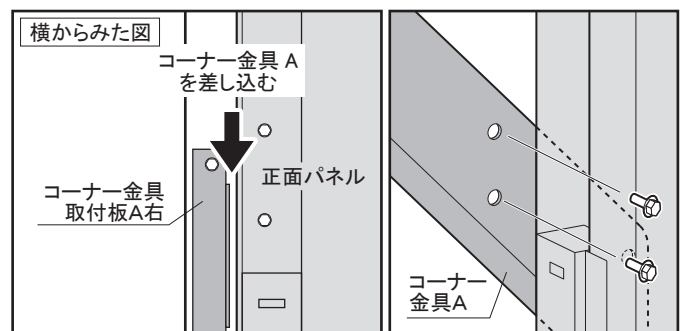
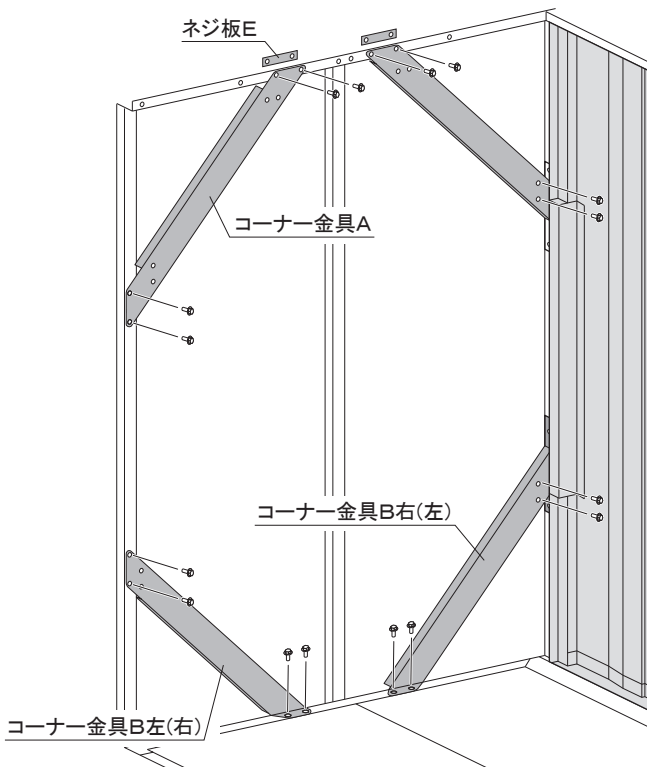
コーナー金具取付板Aを正面パネル側の補強用壁パネルと共締めします。



※( )は左側面の場合

2.コーナー金具の取付

コーナー金具 A を上部、コーナー金具 B 左右を下部に取り付けます。



正面パネルが付いている場合  
コーナー金具をコーナー金具取付板A右(左)と正面パネルの間に  
差し込んでください。

※( )は左側面の場合