

●梱包別部品一覧表

壁面扉を組み立てるには、次の部品が必要です。梱包内の部品数を確認の上、組立順序にしたがって組み立ててください。

●SF-3・4・5S

HH-0360

部 品 名 数
壁 面 扉 枠 左 S 1
● 壁 面 扉 枠 右 S 1
扉 枠 支 柱 S 2
M 6 ボ ル ト 9
ネ ジ 板 B 6
戸 車 調 整 用 ボ ル ト 2
土 台 支 柱 穴 プ ッ シ ュ 2
袋 ボ ル ト キ ャ ッ プ N / G R 8
組 立 説 明 書 1

HH-1360[1460](1560)

部 品 名 数
壁 面 扉 鴨 居 / K3[K4](K5) 1
● 壁 面 扉 敷 居 / K3[K4](K5) 1

< 扉色 >

CG: チャコールグレー  
PS: プラチナシルバー

CG: HH-0361[0461](0561)  
PS: HH-0362[0462](0562)

部 品 名 数
● 壁 面 扉 正 面 パ ネ ル S / K3[K4](K5) 1

CG: HH-2361[2461](2561)  
PS: HH-2362[2462](2562)

部 品 名 数
壁 面 扉 扉 中 S / K3[K4](K5) 1
● 壁 面 扉 扉 前 S / K3[K4](K5) 1

●SF-3・4・5H

HH-0460

部 品 名 数
壁 面 扉 枠 左 H 1
壁 面 扉 枠 右 H 1
扉 枠 支 柱 H 2
M 6 ボ ル ト 9
ネ ジ 板 B 6
戸 車 調 整 用 ボ ル ト 2
土 台 支 柱 穴 プ ッ シ ュ 2
袋 ボ ル ト キ ャ ッ プ N / G R 8
組 立 説 明 書 1

HH-1360[1460](1560)

部 品 名 数
壁 面 扉 鴨 居 / K3[K4](K5) 1
● 壁 面 扉 敷 居 / K3[K4](K5) 1

< 扉色 >

CG: チャコールグレー  
PS: プラチナシルバー

CG: HH-1361[1461](1561)  
PS: HH-1362[1462](1562)

部 品 名 数
● 壁 面 扉 正 面 パ ネ ル H / K3[K4](K5) 1

CG: HH-3361[3461](3561)  
PS: HH-3362[3462](3562)

部 品 名 数
壁 面 扉 扉 中 H / K3[K4](K5) 1
● 壁 面 扉 扉 前 H / K3[K4](K5) 1

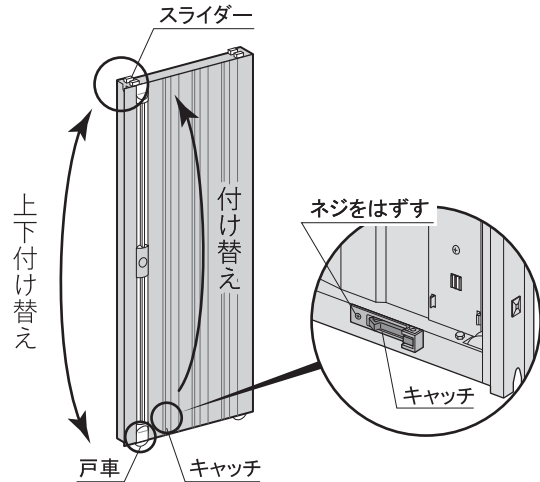
(注) 部品袋に入ってるボルト・ネジ板は標準型パネル仕様の不足分です。  
(注) 部品名の頭に●が付いている部品には製造番号が打ってあります。  
組立のとき、万一不具合が起きた場合は、必ずその製造番号を確認の上ご連絡ください。

■柱前寄りに扉を取り付ける場合

※バイク保管庫(床付・単体)の時は、取り付けできません。  
※ドマール・バイク保管庫(上記以外)の時は、シャッター寄りに正面パネルを取り付けてください。

■右開き(逆開き)にする方法

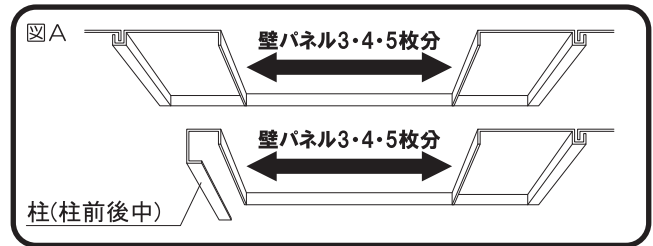
- ①扉前、扉中についている戸車とスライダーのボルトをはずし、上下を入れ替えます。
- ②キャッチをはずし、付け替えます。



※扉中も同様に付け替え(扉中にはキャッチはありません)

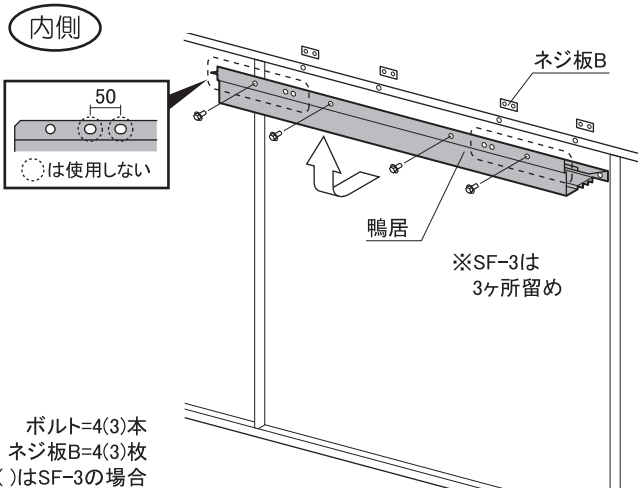
★組立上の注意

壁パネルと壁パネル、柱と壁パネルとの間に壁面扉を取り付ける場合は、必ず図Aのようにしてください。



1.鴨居取付

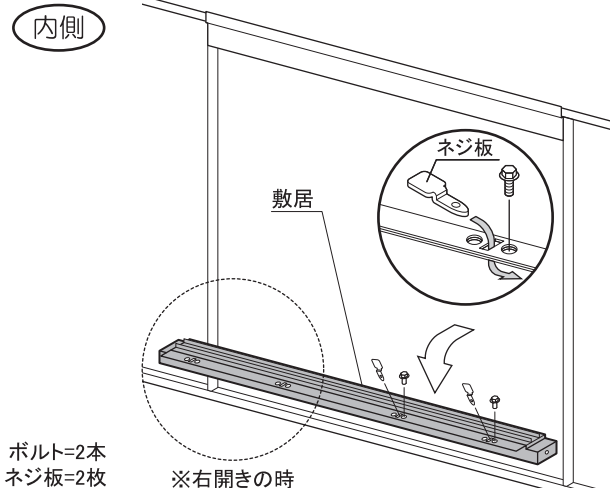
鴨居をボルトとネジ板Bで取り付けます。鴨居をボルトとネジ板Bで取り付けます。



ボルト=4(3)本  
ネジ板B=4(3)枚  
( )はSF-3の場合

2.敷居取付

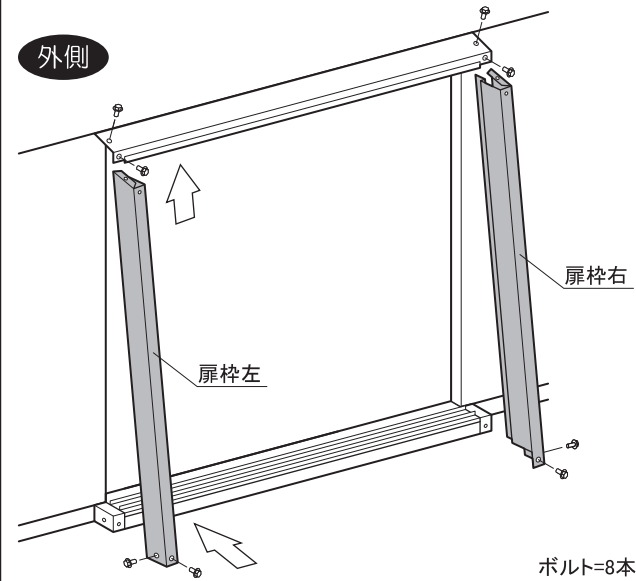
敷居を土台にボルトとネジ板で2ヶ所取り付けます。※右開きの時は、点線内の位置で固定してください。



ボルト=2本  
ネジ板=2枚

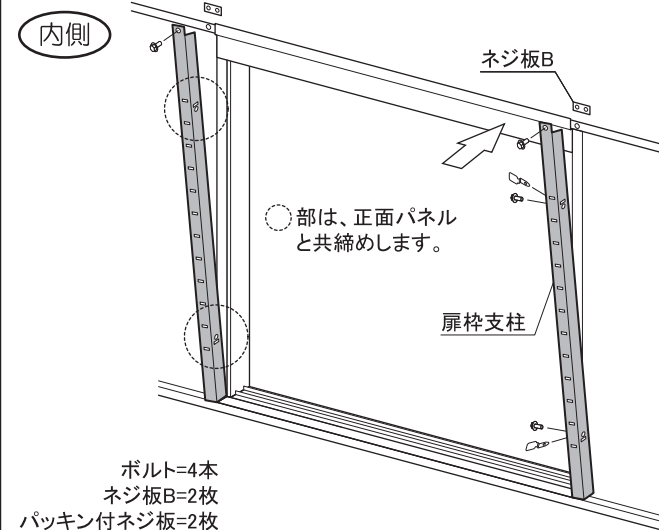
### 3.扉枠左右取付

扉枠左、扉枠右を鴨居と敷居にボルトで取り付けます。



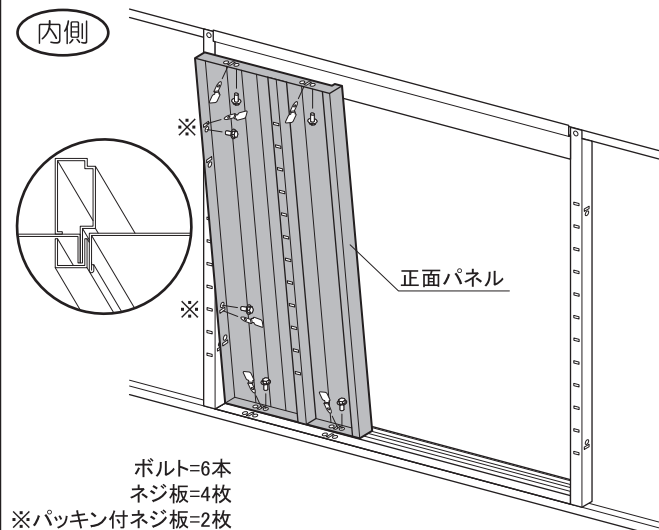
### 4.扉枠支柱取付

扉枠支柱は上部をボルトとネジ板Bで取り付け、縦方向はボルトとパッキン付ネジ板で扉枠と共締めします。



### 5.正面パネル取付

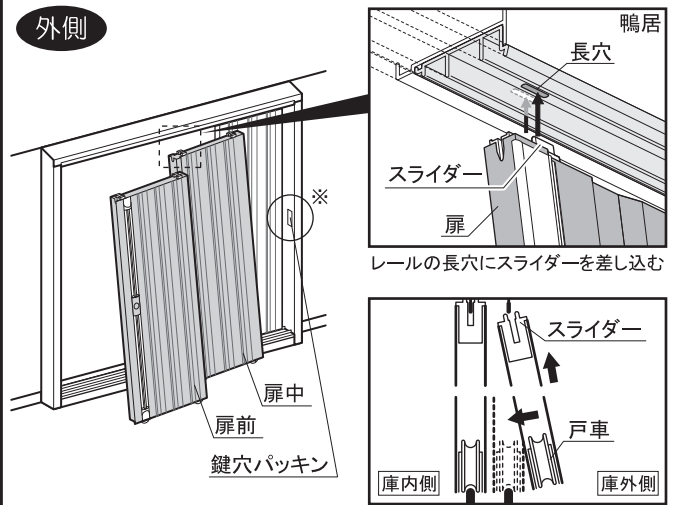
正面パネルをボルトとネジ板で取り付けます。  
※右開きの時は、正面パネルを右側に取り付けます。



### 6.扉取付

扉中、扉前の順に上部スライダーを鴨居のレールの長穴に差し込み、下部の戸車を土台のレールにのせて扉をはめ込みます。

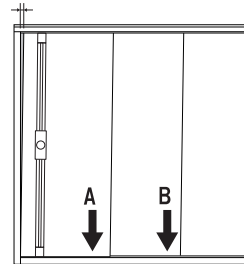
※カギは扉の裏側に貼り付けてあります。  
※右開きの時は、鍵穴パッキンを反対側に取り付けます。



### ★戸当たり調整

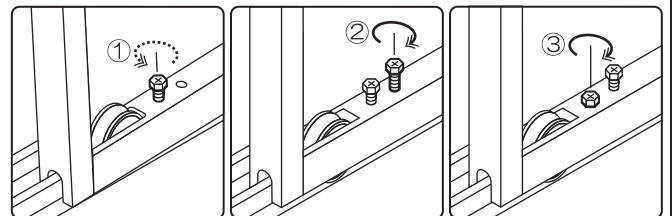
扉を閉めて下図のようにスキマが出来た場合は、A・B部の戸車を①②③の手順で調整してください。

※5mm以内



- ①戸車を固定しているボルトを4～5回転ゆるめる。
- ②部品箱内の戸車調整用のボルトで戸当たりを調整する。
- ③最初にゆるめたボルトを締め付ける。

※5mm以上のスキマや上記の要領で調整できない時は、土台の水平を直してください。



### 7.完成

外に出ているボルトにボルトキャップを取り付け完成です。  
●錠の操作方法については、本体の取扱説明書をご覧ください。

