

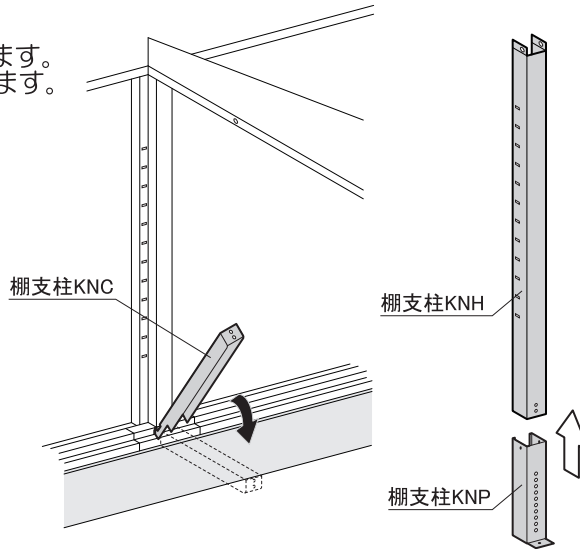
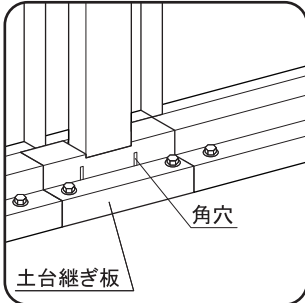
梱包明細表

梱包番号 H9-4675

品番	部 品 名	数
42	棚 支 柱 K N H	1
43	棚 支 柱 K N C	1
	棚 支 柱 K N P	1
	M 6 ボ ル ト	4
	ネ ジ 板 B	2
	テ ク ス ネ ジ $\phi 4 \times 13$	2
	組 立 説 明 書	1

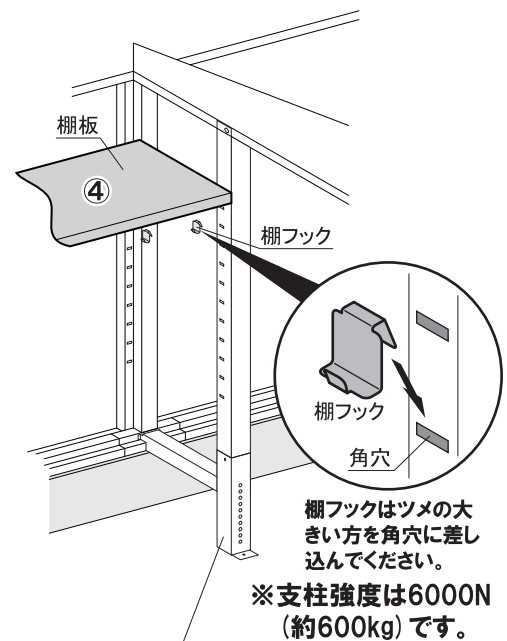
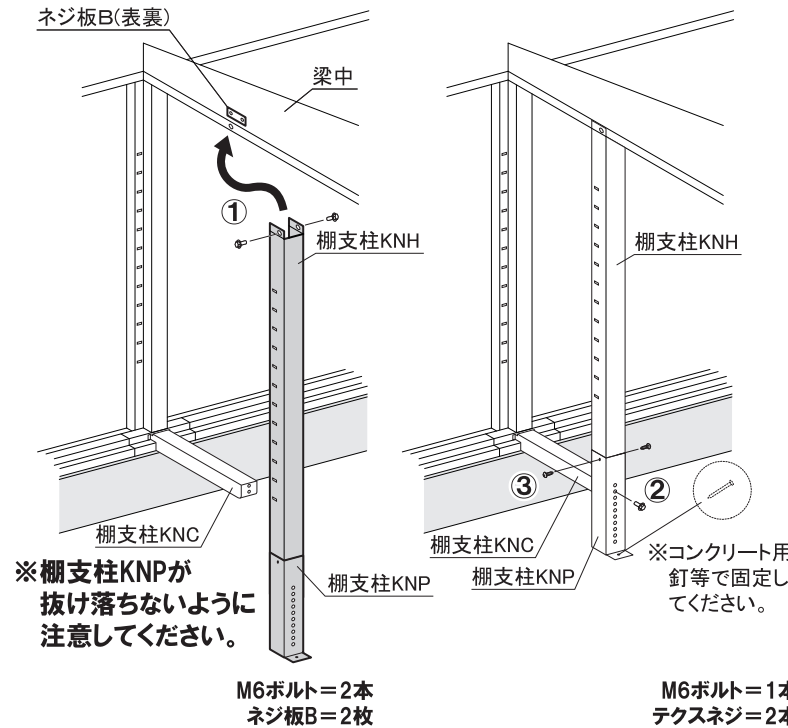
1. 棚支柱KNC・KNP取付

棚支柱KNCを土台継ぎ板の角穴に差し込みます。次に、棚支柱KNPを棚支柱KNCに差し込みます。
 ※棚支柱KNPは、まだ固定しないでください。



2. 棚支柱KNH取付

- ①棚支柱KNHを、ボルトとネジ板Bを使い、梁中に取り付けます。
- ②棚支柱KNHと棚支柱KNPを棚支柱KNCにボルトで取り付けます。
 棚支柱KNCを水平にした時に、棚支柱KNPと合う穴1ヶ所をボルト締めします。※調節は10mm単位で行えます。
- ③棚支柱KNPと棚支柱KNHをテクスネジで固定してください。
- ④棚板の梱包に入っている棚フックを棚支柱と壁パネルに引っ掛け、棚板を取り付けます。
 ※棚フックは、棚板の4隅に取り付けてください。



※土間面がコンクリート打等されていない場合、棚板にモノを載せた時に棚支柱が沈み込む恐れがありますのでご注意ください。

※棚支柱KNPは、土間コンクリート面からの基礎高さ10~200mmまで対応しております。基礎高さが200mm以上の場合は、棚支持金具をご利用ください。

※基礎高さが0mmの場合、棚支柱KNPは不要です。

