

**●取付上の注意**

①掛金は、必ず戸当たり調整を完了してから取り付けてください。

戸当たり調整をしないで、掛金を取り付けると掛金がかからなくなる恐れがあります。

- ②掛金は、扉の錠を避けた位置に取り付けてください。  
(錠と同じ高さに取り付けると、扉の施錠時に掛け金と干渉し、施錠できなくなる恐れがあります。)
- ②掛金は、斜めに取り付けしないでください。  
(庫内側から扉を閉めた際、風や衝撃で掛金がUボルトに引掛り、閉じ込みなどの思わぬ事故につながる恐れがあります。)
- ③取り付けには、φ7とφ10のドリルと電気ドリルが必要です。
- ④南京錠やナンバー錠は、市販品をお買い求めください。

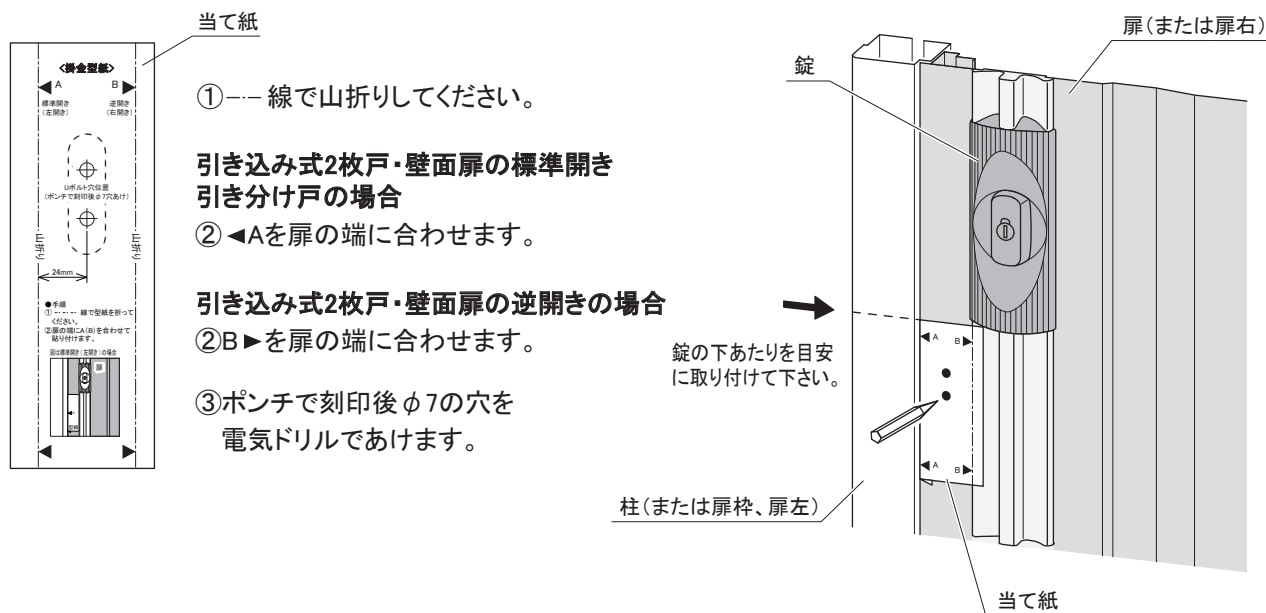
**■梱包明細表**

梱包番号 HH-9995

部 品 名	数
掛 金	1
リテーナプレート	1
U ボ ル ト	1
M6×20バインド小ネジ	2
M 6 六 角 ナ ッ ト	4
M 6 バ ネ ワ ッ シ ャ ー	4
タ ー ン ナ ッ ト	2
当 て 紙	1
注 意 シ ー ル	1

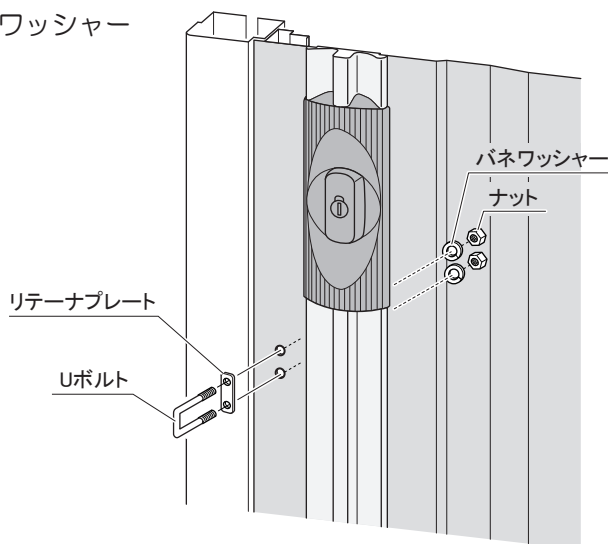
**1.Uボルト取付用の穴あけ (下図は引き込み式2枚戸、標準開きの場合)**

当て紙を右図のように扉に貼り付け、ポンチで刻印後φ7の穴を電気ドリルであけます。



**2.リテーナプレート・Uボルト取付**

Uボルトにリテーナプレートをはめ込み、内側からバネワッシャーとナットで取り付けます。

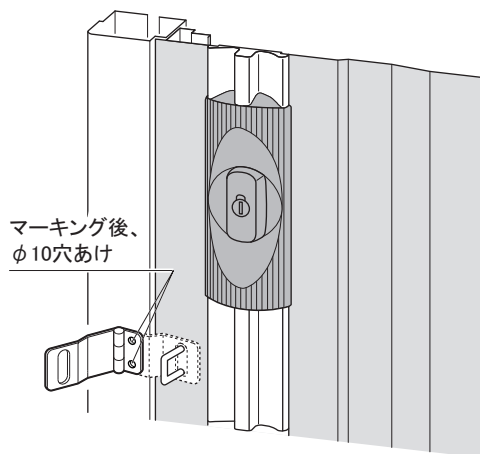


### 3.掛金取付用の穴あけ

①Uボルトに掛金を合わせ、開閉に支障がない事を確認します。

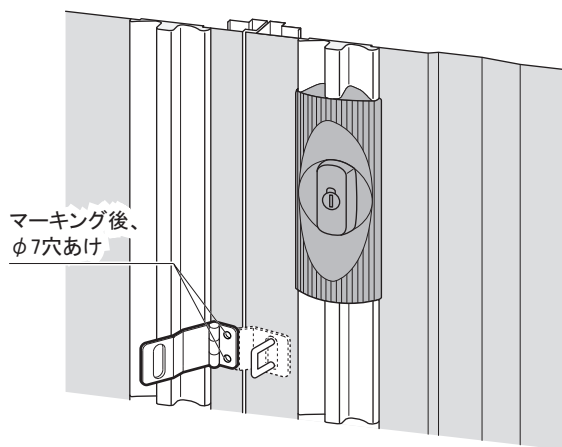
#### ◆引き込み式2枚戸、壁面扉の場合

②柱(または扉枠)にマーキングをし、電気ドリルでφ10の穴をあけます。



#### ◆引き分け戸の場合

②扉左にマーキングをし、電気ドリルでφ7の穴をあけます。

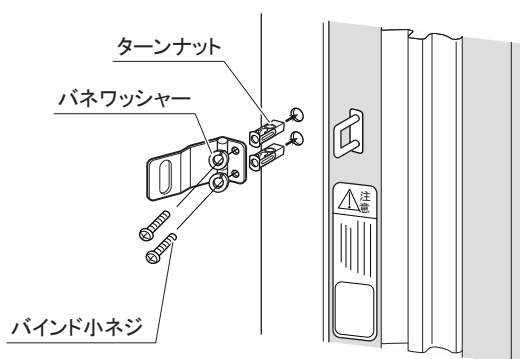


位置決め時に掛金を両面テープ等で仮止めすると正確な穴位置が決められます。

### 4.掛金取付、注意シールの貼付け

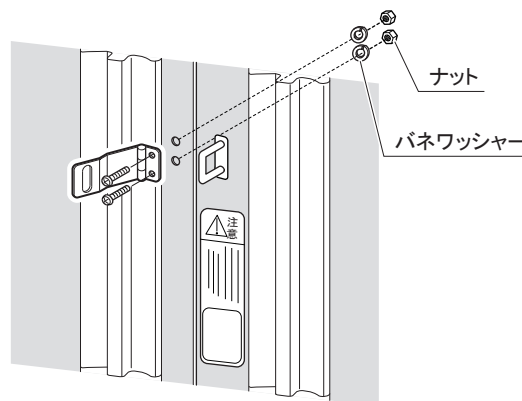
#### ◆引き込み式2枚戸、壁面扉の場合

①ターンナットをセットし、掛金をワッシャーとバインド小ネジ(M6×20)で取り付けます。  
②下図を参考に注意シールを貼り付けます。



#### ◆引き分け戸の場合

①掛金をバインド小ネジ(M6×20)とワッシャー、ナットで取り付けます。  
②下図を参考に注意シールを貼り付けます。



### ●取扱上の注意

庫内側から扉を閉めた際、風や衝撃で掛金が閉じてしまう恐れがあります。閉じ込み防止の為、庫内に入る際は、Uボルトに南京錠などを引っ掛けて掛金が閉じないようにしてください。

