

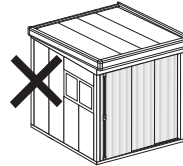
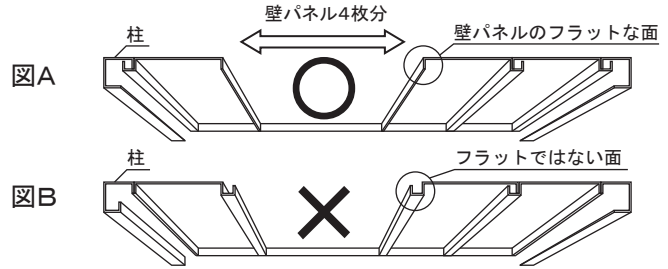
梱包明細表

HH-9924		H9-9933	
部 品 名	数	部 品 名	数
●窓上パネル/4H	1	窓 枠 補 強 左 H	1
サッシ上枠/K4	1	●窓 枠 補 強 右 H	1
サッシ下枠/K4	1	H9-0253 × 2	
サッシ左縦枠/3・4SH	1	部 品 名	数
サッシ右縦枠/3・4SH	1	●窓下壁パネルH	2
M6ボルト	18	壁パネルカバー	1
ネジ板	10	HH-9913	
ネジ板B	6	部 品 名	数
ナバタツピンネジ(BP)M4×20	8	ガラス扉左/K4	1
バイドタツピンネジM4×12	8	ガラス扉右/K4	1
組立説明書	1		

(注)部品袋に入っているボルト・ネジ板は標準型パネル仕様の不足分です。
 (注)部品名の頭に●が付いている部品には製造番号があります。組立時、
 万一不具合が起きた場合は、必ずその製造番号を確認の上、ご連絡く
 ださい。

取付上の注意

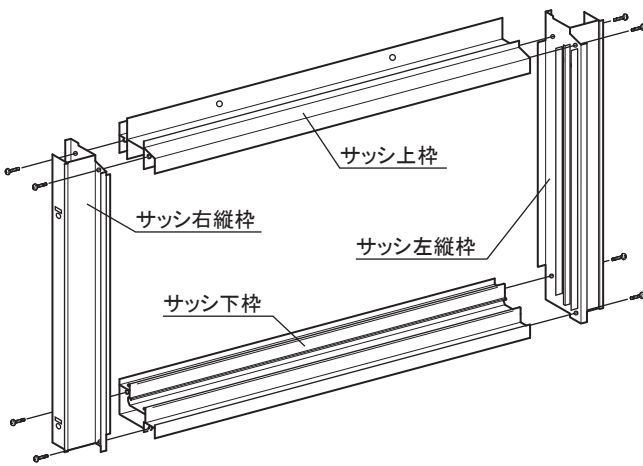
ガラス窓を壁パネルと壁パネルの間、壁パネルと柱の間に取り付ける場合は、必ず図Aのようにしてください。



※引き込み式2枚戸・引き分け戸の柱前寄りには取り付けできません。

1. サッシ組立

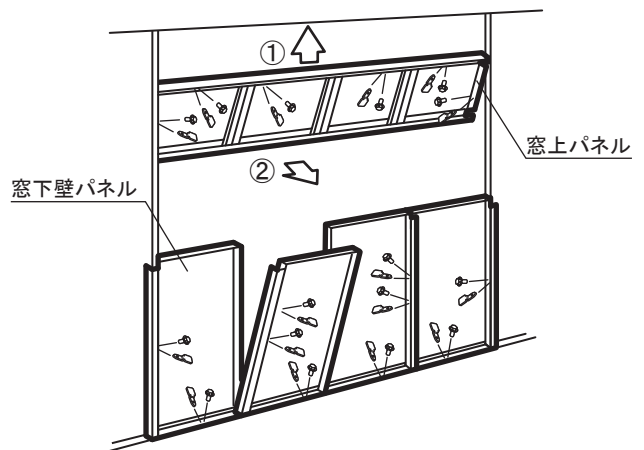
サッシ上枠、サッシ下枠、サッシ右縦枠、サッシ左縦枠を組み、M4×20ネジで締め付けます。



M4×20ネジ=8本

2. 窓上パネル・窓下壁パネル取付

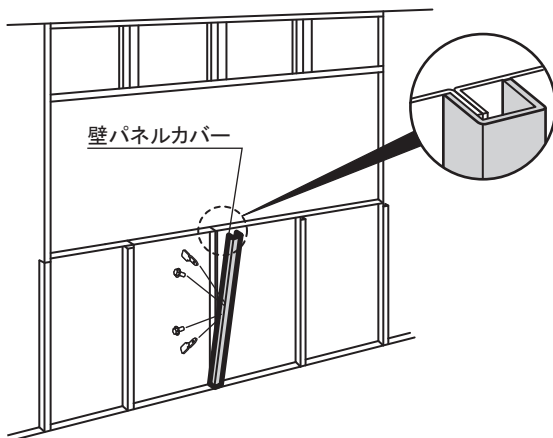
窓上パネルを矢印の順序ではめ込みM6ボルトとネジ板で取り付けます。次に、窓下壁パネルをM6ボルトとネジ板で取り付けます。



M6ボルト=16本
ネジ板=16個

3. 壁パネルカバー取付

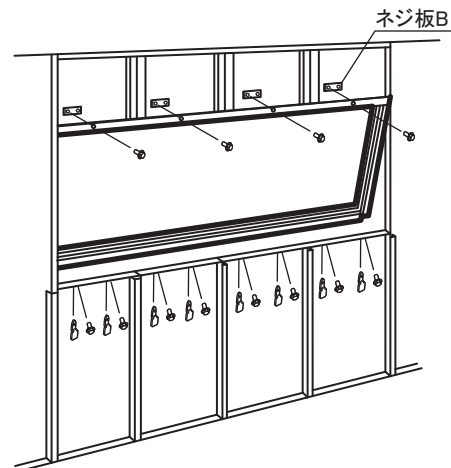
壁パネルカバーは、必ず下図のように取り付けてください。
 ※壁パネルカバーは1つ余ります。



M6ボルト=2本
ネジ板=2個

4. サッシ枠取付(上下部)

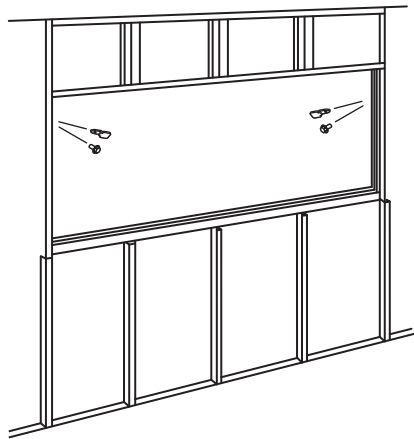
サッシをはめ込み、窓上パネル部はM6ボルトとネジ板Bで、窓下壁パネル部はM6ボルトとネジ板で取り付けます。



M6ボルト=12本
ネジ板=8個
ネジ板B=4個

5. サッシ枠取付(左右部)

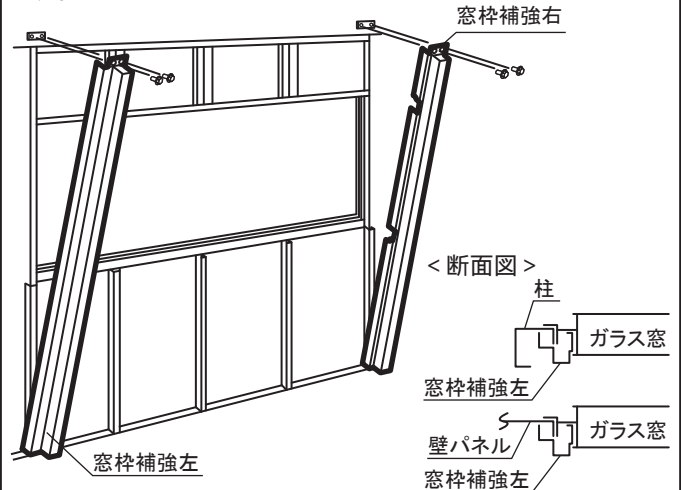
左右側面はM6ボルトとネジ板で取り付けます。



M6ボルト=2本
ネジ板=2個

6. 窓枠補強取付(上部)

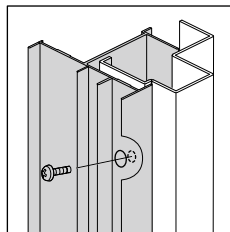
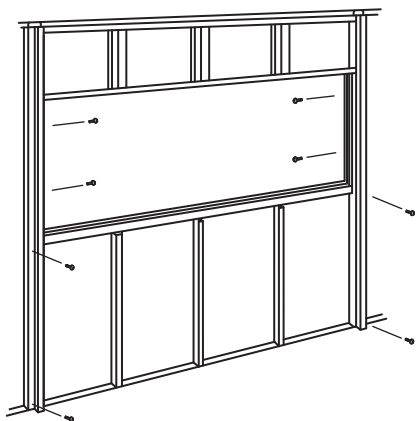
窓枠補強左、窓枠補強右をM6ボルトとネジ板Bで取り付けます。



M6ボルト=4本
ネジ板B=2個

7. 窓枠補強取付(左右部・下部)

窓枠補強の下部と、サッシ枠左右部をM4×12ネジで締め付けます。

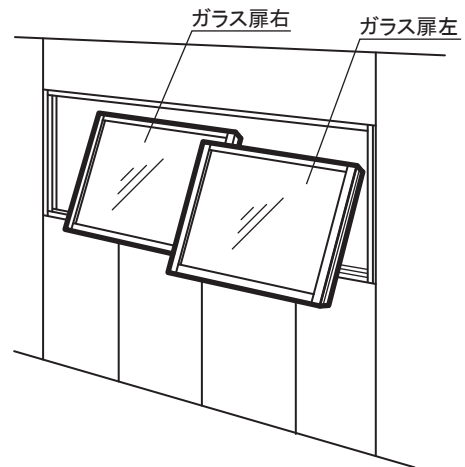


※部品同士の穴位置を合わせてからネジを締め付けてください。

M4×12ネジ=8本

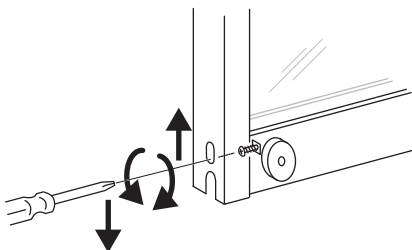
8. ガラス窓取付

ガラス扉右、ガラス扉左をサッシ枠にはめ込みます。



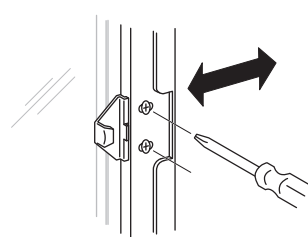
○建付調整方法

穴のネジを回して建付調整ができます。ネジを右に回すと上がり、左に回すと下がります。
※上下方向に4mm調整が可能。



○クレセント受け調整方法

クレセント受けのネジをゆるめると、左右方向に調整できます。
※左右方向に4mm調整が可能。



○クレセント本体調整方法

クレセント本体のネジをゆるめると、上下方向に調整できます。
※上下方向に5mm調整が可能。

