

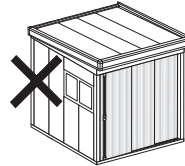
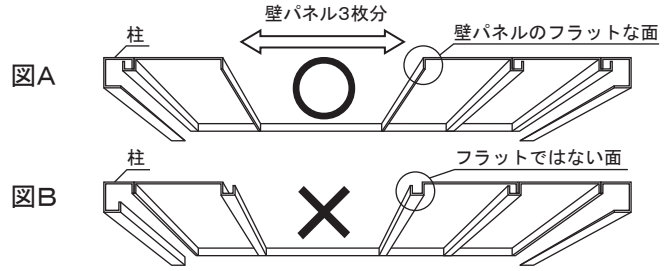
**梱包明細表**

| HH-9922           |    | H9-9935        |   |
|-------------------|----|----------------|---|
| 部 品 名             | 数  | 部 品 名          | 数 |
| サッシ上枠 / K3        | 1  | 窓 枠 補 強 左 S    | 1 |
| サッシ下枠 / K3        | 1  | ● 窓 枠 補 強 右 S  | 1 |
| サッシ左縦枠 / 3・4SH    | 1  | H9-0353        |   |
| サッシ右縦枠 / 3・4SH    | 1  | 部 品 名          | 数 |
| M 6 ボ ル ト         | 10 | ● 窓 下 壁 パ ネ ル  | 3 |
| ネ ジ 板             | 8  | 壁 パ ネ ル カ バ ー  | 1 |
| ネ ジ 板 B           | 4  | HH-9912        |   |
| ナバタッピンネジ(BP)M4×20 | 8  | 部 品 名          | 数 |
| パインドタッピンネジM4×12   | 8  | ガ ラ ス 扉 左 / K3 | 1 |
| 組 立 説 明 書         | 1  | ガ ラ ス 扉 右 / K3 | 1 |

(注)部品袋に入っているボルト・ネジ板は標準型パネル仕様の不足分です。  
 (注)部品名の頭に●が付いている部品には製造番号があります。組立時、  
 万が一不具合が起きた場合は、必ずその製造番号を確認の上、ご連絡く  
 ださい。

**取付上の注意**

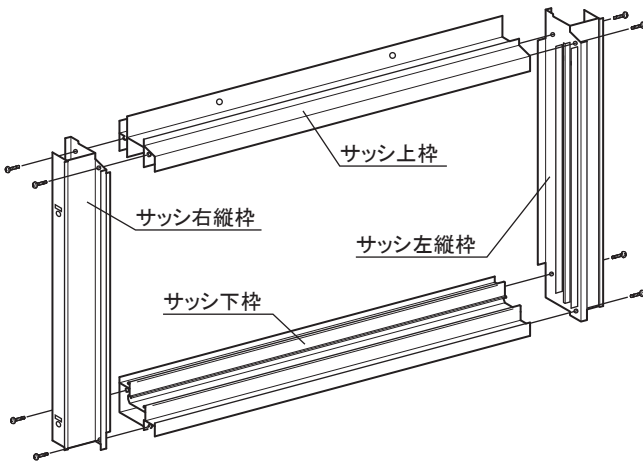
ガラス窓を壁パネルと壁パネルの間、壁パネルと柱の間に取り付ける場合は、必ず図Aのようにしてください。



※引き込み式2枚戸・引き分け戸の柱前寄りには取り付けできません。

**1. サッシ組立**

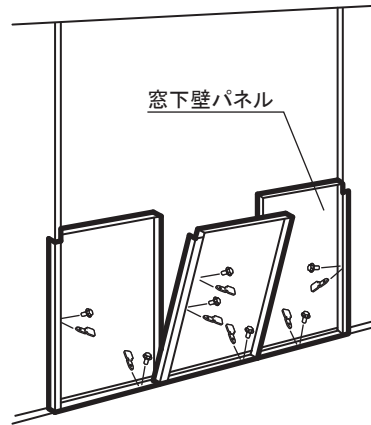
サッシ上枠、サッシ下枠、サッシ右縦枠、サッシ左縦枠を組み、M4×20ネジで締め付けます。



M4×20ネジ=8本

**2. 窓下壁パネル取付**

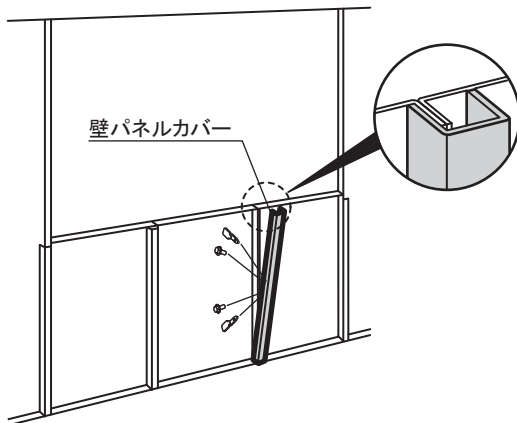
窓下壁パネルをM6ボルトとネジ板で取り付けます。



M6ボルト=7本  
ネジ板=7個

**3. 壁パネルカバー取付**

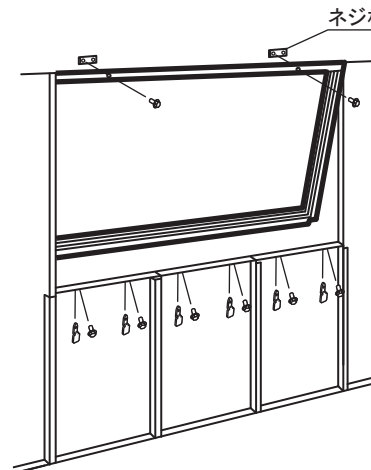
壁パネルカバーは、必ず下図のように取り付けてください。



M6ボルト=2本  
ネジ板=2個

**4. サッシ枠取付(上下部)**

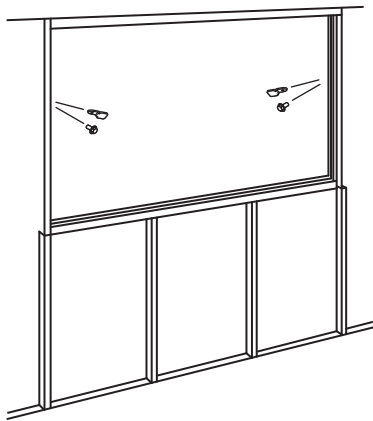
サッシをはめ込み、上部はM6ボルトとネジ板Bで、窓下壁パネル部はM6ボルトとネジ板で取り付けます。



M6ボルト=8本  
ネジ板=6個  
ネジ板B=2個

### 5. サッシ枠取付(左右部)

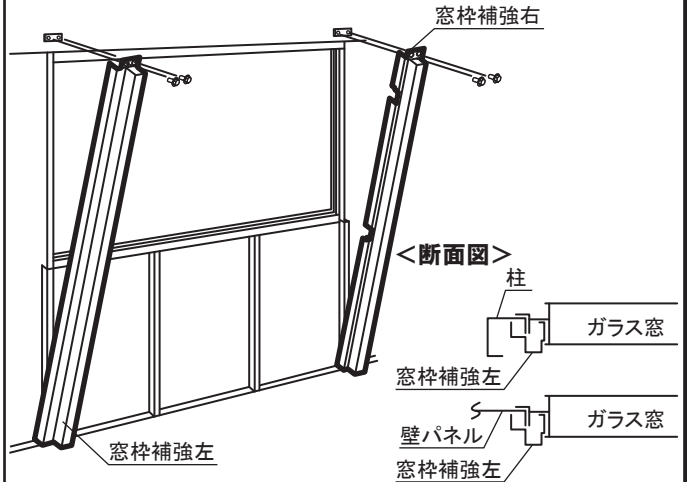
左右側面はM6ボルトとネジ板で取り付けます。



M6ボルト=2本  
ネジ板=2個

### 6. 窓枠補強取付(上部)

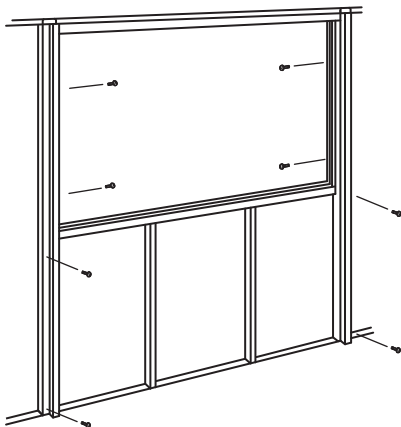
窓枠補強左、窓枠補強右をM6ボルトとネジ板Bで取り付けます。



M6ボルト=4本  
ネジ板B=2個

### 7. 窓枠補強取付(左右部・下部)

窓枠補強の下部と、サッシ枠左右部をM4×12ネジで締め付けます。

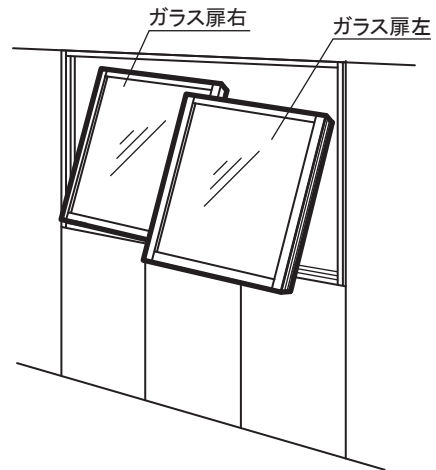


※部品同士の穴位置を合わせてからネジを締め付けてください。

M4×12ネジ=8本

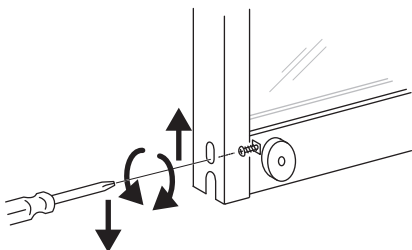
### 8. ガラス窓取付

ガラス扉右、ガラス扉左をサッシ枠にはめ込みます。



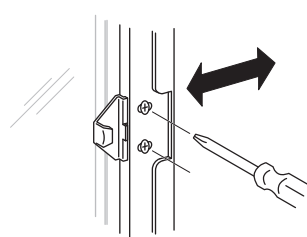
### ○建付調整方法

穴のネジを回して建付調整ができます。ネジを右に回すと上がり、左に回すと下がります。  
※上下方向に4mm調整が可能。



### ○クレセント受け調整方法

クレセント受けのネジをゆるめると、左右方向に調整できます。  
※左右方向に4mm調整が可能。



### ○クレセント本体調整方法

クレセント本体のネジをゆるめると、上下方向に調整できます。  
※上下方向に5mm調整が可能。

