

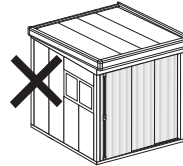
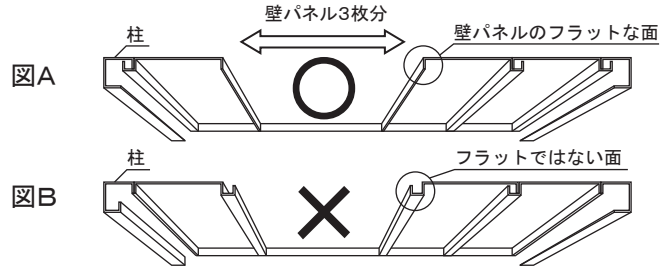
**梱包明細表**

HH-9923		H9-9933	
部 品 名	数	部 品 名	数
●窓上パネル/3H	1	窓 枠 補 強 左 H	1
サッシ上枠/K3	1	●窓 枠 補 強 右 H	1
サッシ下枠/K3	1	H9-0353	
サッシ左縦枠/3・4SH	1	部 品 名	数
サッシ右縦枠/3・4SH	1	●窓下壁パネル	3
M6ボルト	14	壁パネルカバー	1
ネジ板	8	HH-9912	
ネジ板B	4	部 品 名	数
ナバタツピンネジ(BP)M4×20	8	ガラス扉左/K3	1
バイドタツピンネジM4×12	8	ガラス扉右/K3	1
組立説明書	1		

(注)部品袋に入っているボルト・ネジ板は標準型パネル仕様の不足分です。  
 (注)部品名の頭に●が付いている部品には製造番号があります。組立時、  
 万が一不具合が起きた場合は、必ずその製造番号を確認の上、ご連絡く  
 ださい。

**取付上の注意**

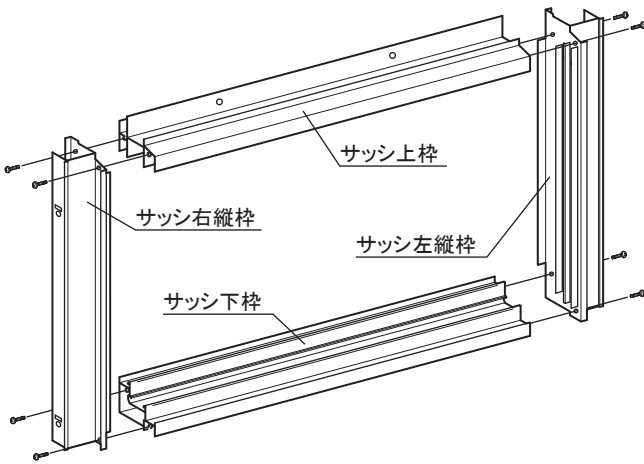
ガラス窓を壁パネルと壁パネルの間、壁パネルと柱の間に取り付ける場合は、必ず図Aのようにしてください。



※引き込み式2枚戸・引き分け戸の柱前寄りには取り付けできません。

**1. サッシ組立**

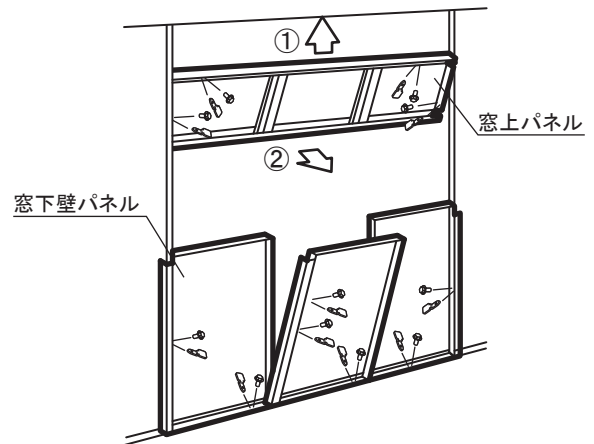
サッシ上枠、サッシ下枠、サッシ右縦枠、サッシ左縦枠を組み、M4×20ネジで締め付けます。



M4×20ネジ=8本

**2. 窓上パネル・窓下壁パネル取付**

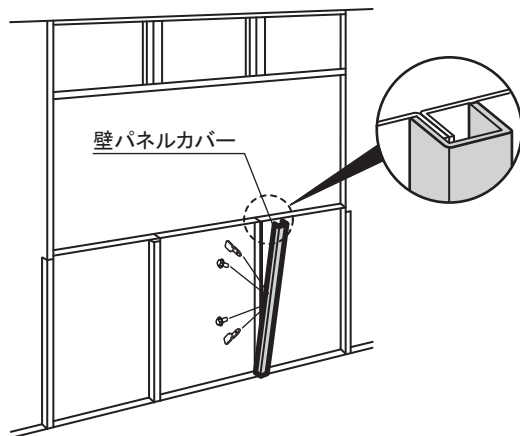
窓上パネルを矢印の手順ではめ込みM6ボルトとネジ板で取り付けます。次に、窓下壁パネルをM6ボルトとネジ板で取り付けます。



M6ボルト=11本  
ネジ板=11個

**3. 壁パネルカバー取付**

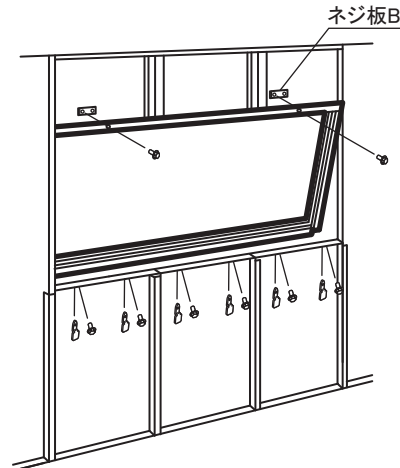
壁パネルカバーは、必ず下図のように取り付けてください。



M6ボルト=2本  
ネジ板=2個

**4. サッシ枠取付(上下部)**

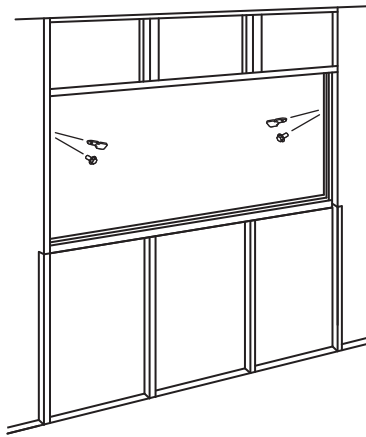
サッシをはめ込み、窓上パネル部はM6ボルトとネジ板Bで、窓下壁パネル部はM6ボルトとネジ板で取り付けます。



M6ボルト=8本  
ネジ板=6個  
ネジ板B=2個

### 5. サッシ枠取付(左右部)

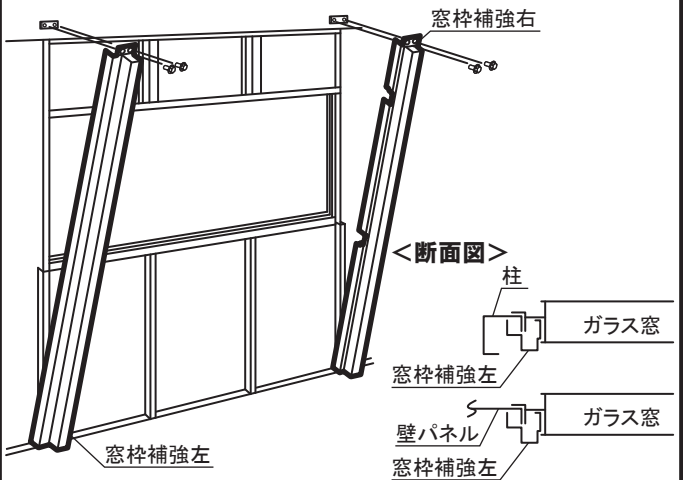
左右側面はM6ボルトとネジ板で取り付けます。



M6ボルト=2本  
ネジ板=2個

### 6. 窓枠補強取付(上部)

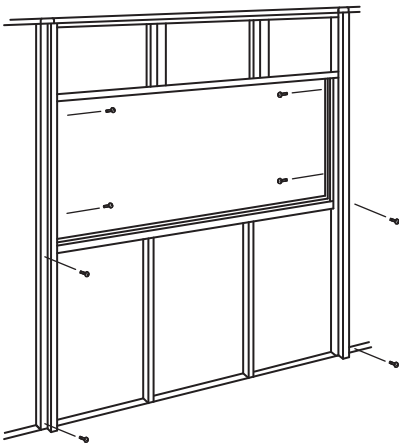
窓枠補強左、窓枠補強右をM6ボルトとネジ板Bで取り付けます。



M6ボルト=4本  
ネジ板B=2個

### 7. 窓枠補強取付(左右部・下部)

窓枠補強の下部と、サッシ枠左右部をM4×12ネジで締め付けます。

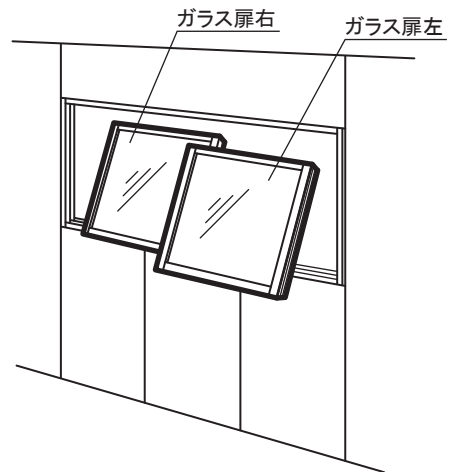


※部品同士の穴位置を合わせてからネジを締め付けてください。

M4×12ネジ=8本

### 8. ガラス窓取付

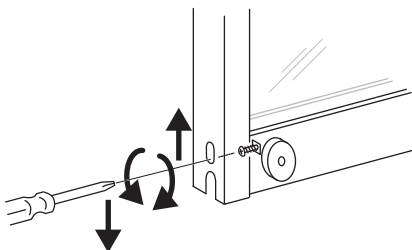
ガラス扉右、ガラス扉左をサッシ枠にはめ込みます。



### ○建付調整方法

穴のネジを回して建付調整ができます。ネジを右に回すと上がり、左に回すと下がります。

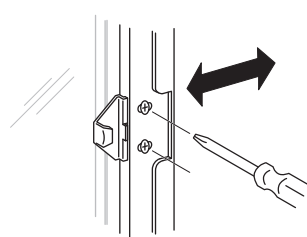
※上下方向に4mm調整が可能。



### ○クレセント受け調整方法

クレセント受けのネジをゆるめると、左右方向に調整できます。

※左右方向に4mm調整が可能。



### ○クレセント本体調整方法

クレセント本体のネジをゆるめると、上下方向に調整できます。

※上下方向に5mm調整が可能。

