

■梱包明細表 ※()内は、Hタイプ用を示す。

ミストグレー: H9-2475
 ミストグレー:(H9-2575)
 フランネルグレー:(HM-2575)

部 品 名	数
棚 支 柱 DS (H)	1
M 6 ボ ル ト	2
ネ ジ 板 B	1

※部材には製造番号ラベルが貼ってあります。

- ・タイヤラックの場合は、タイヤラックの組立説明書を参照してください。
- ・内壁と棚板を併用する場合は、内壁の組立説明書に記載の配置図を合わせてご覧ください。

※取付箇所によっては取付手順の図と左右反転する場合があります。

■取付順序 ※標準棚板が付いている場合は、一度はすしてから組立を行ってください。)

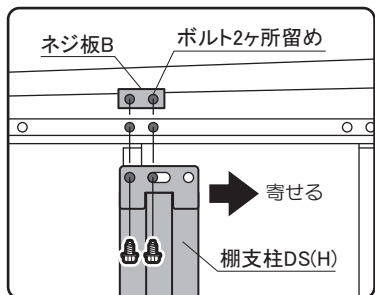
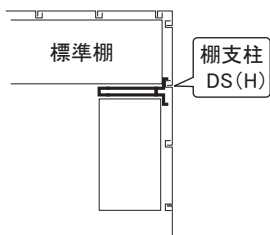
①棚支柱DS(H)を柱寄りの壁パネルのコの字の部分にかぶせて、ボルトとネジ板Bで取り付けます。

<棚板を取り付ける場合>

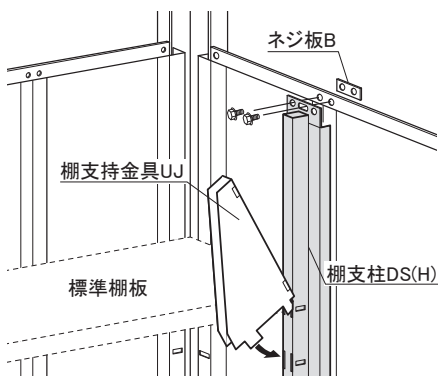
②棚支持金具UJを棚支柱DS(H)の角穴に差し込みます。

③棚板1枚につき棚フックを4コ使用し、棚板を取り付けます。

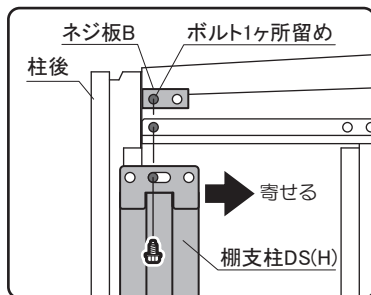
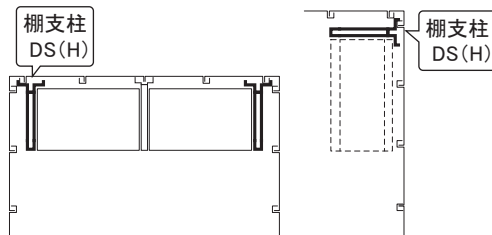
◆標準棚とL字に配置する場合



※ボルト2ヶ所で留めます。



◆棚支柱DS(H)を柱後寄りに取付する場合



※ボルト1ヶ所で留めます。

