

■ 梱包明細表

ミストグレー:HJ-1170 フランチルグレー:HL-1170		ミストグレー:HJ-1270 フランチルグレー:HL-1270		HJ-1370		HJ-1470		HJ-1570		HJ-1070	
部 品 名	数	部 品 名	数	部 品 名	数	部 品 名	数	部 品 名	数	部 品 名	数
棚支柱NH	1	棚支柱NH	2	棚支柱NH	3	棚支柱NH	4	棚支柱NH	5	棚支柱NH	10
ネジ板B	1	ネジ板B	2	ネジ板B	3	ネジ板B	4	ネジ板B	5	ネジ板B	10
M6ボルト	1	M6ボルト	2	M6ボルト	3	M6ボルト	4	M6ボルト	5	M6ボルト	10

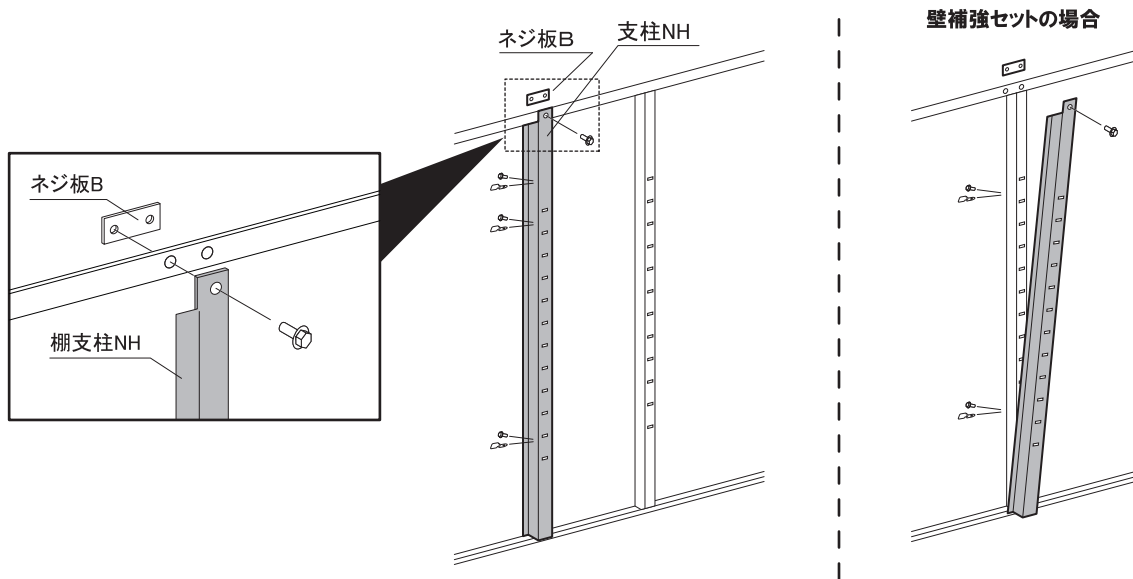
部材には製造番号ラベルが貼ってあります。

● 支柱NHの取付方法

支柱NHの上部をボルトとネジ板Bで取り付けます。

支柱NHの取付位置は、本体組立説明書の指示の位置に取り付けてください。

壁補強セットとして取り付ける場合は、壁パネルにかぶせて取り付けてください（ボルトとネジ板がついている場合ははずして共締めしてください）



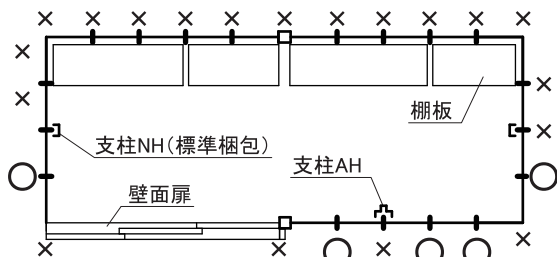
● 壁補強セットとして使用する場合の取付位置

下記イラストを参考に○部に取り付けてください。×部には取り付ける必要はありません。

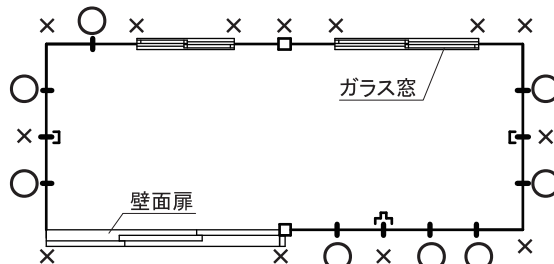
支柱NHとして使用する場合は、本体組立説明書の指示の位置に取り付けてください。

※FB-4418Hを例に説明します。

(例) 後面棚Aセットが取り付けられている場合



(例) ガラス窓が取り付けられている場合



注1) すでに支柱NH・AHが取り付けられている位置には不要です。

注2) ガラス窓や壁面扉の取り付け位置には取り付けは不要です。

注3) 棚板が取り付け位置には取り付け不要です。