

●梱包明細表

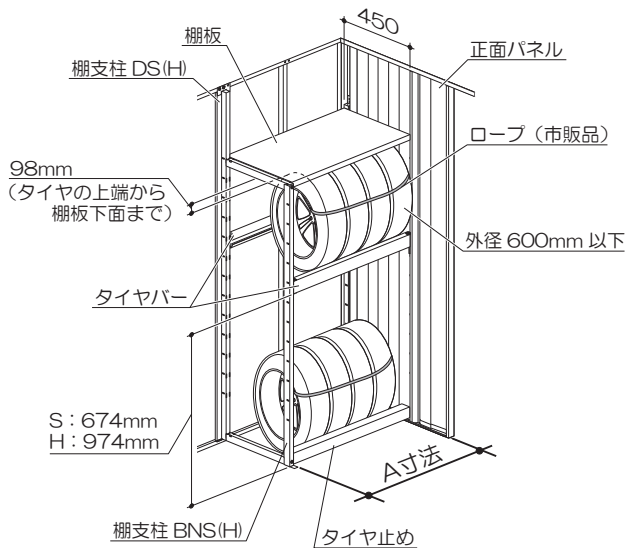
※()内は、Hタイプ用を示す。

	引き込み式2枚戸用	引き分け戸用	壁面扉用	共通部材				
壁2枚分	H9-3012		HH-3610		HH-3810		H9-2475(H9-2575)	
	部品名	数	部品名	数	部品名	数	部品名	数
	タイヤバー03用	2	タイヤバー36用	2	タイヤバー38用	2	棚支柱DS(H)	1
	タイヤバーフック	4	タイヤバーフック	4	タイヤバーフック	4	M6ボルト	2
	タイヤバー固定板	4	タイヤバー固定板	4	タイヤバー固定板	4	ネジ板B	1
	M6ボルト	4	タイヤバーフック受板	1	M6ボルト	4	H9-2975(H9-3075)	
	組立説明書(本紙)	1	M6ボルト	5	組立説明書(本紙)	1	部品名	数
			組立説明書(本紙)	1			棚支柱BNS(H)	1
					H1-3871		棚支柱CJ	2
					部品名	数	M6ボルト	2
	H1-0371		H1-3671		H1-3871		H2-0975	
	部品名	数	部品名	数	棚板38	1	部品名	数
	棚板03	1	棚板36	1	棚フック	4	タイヤ止めL=760	1
	棚フック	4	棚フック	4			H9-9275	
							部品名	数
							棚支柱B補強	1
							φ4×13テクスネジ	1

	引き込み式2枚戸用	引き分け戸用	壁面扉用	共通部材				
壁3枚分	H9-5012		HH-4010		HH-4110		H9-2475(H9-2575)	
	部品名	数	部品名	数	部品名	数	部品名	数
	タイヤバー05用	2	タイヤバー40用	2	タイヤバー41用	2	棚支柱DS(H)	1
	タイヤバーフック	4	タイヤバーフック	4	タイヤバーフック	4	M6ボルト	2
	タイヤバー固定板	4	タイヤバー固定板	4	タイヤバー固定板	4	ネジ板B	1
	M6ボルト	4	タイヤバーフック受板	1	M6ボルト	4	H9-2975(H9-3075)	
	組立説明書(本紙)	1	M6ボルト	5	組立説明書(本紙)	1	部品名	数
			組立説明書(本紙)	1			棚支柱BNS(H)	1
					H1-4171		棚支柱CJ	2
					部品名	数	M6ボルト	2
	H1-0571		H1-4071		H1-4171		H2-1175	
	部品名	数	部品名	数	棚板41	1	部品名	数
	棚板05	1	棚板40	1	棚フック	4	タイヤ止めL=1020	1
	棚フック	4	棚フック	4			H9-9275	
							部品名	数
							棚支柱B補強	1
							φ4×13テクスネジ	1

	引き込み式2枚戸用	引き分け戸用	壁面扉用	共通部材				
壁2.4枚分 (奥行 1530mm用)	HH-2310		HH-0910		HH-4710		H9-2475(H9-2575)	
	部品名	数	部品名	数	部品名	数	部品名	数
	タイヤバー23用	2	タイヤバー09用	2	タイヤバー47用	2	棚支柱DS(H)	1
	タイヤバーフック	4	タイヤバーフック	4	タイヤバーフック	4	M6ボルト	2
	タイヤバー固定板	4	タイヤバー固定板	4	タイヤバー固定板	4	ネジ板B	1
	M6ボルト	4	タイヤバーフック受板	1	M6ボルト	4	H9-2975(H9-3075)	
	組立説明書(本紙)	1	M6ボルト	5	組立説明書(本紙)	1	部品名	数
			組立説明書(本紙)	1			棚支柱BNS(H)	1
					H1-4771		棚支柱CJ	2
					部品名	数	M6ボルト	2
	H1-2371		H1-0971		H1-4771		H2-0975	
	部品名	数	部品名	数	棚板47	1	部品名	数
	棚板23	1	棚板09	1	棚フック	4	タイヤ止めL=760	1
	棚フック	4	棚フック	4			H9-9275	
							部品名	数
							棚支柱B補強	1
							φ4×13テクスネジ	1

●使用上の注意点



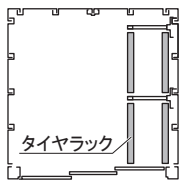
種類	型番	A寸法	
引き込み式 2枚戸用	TTW	2S・H	760
		3S・H	1180
		2.4S・H	920
引き分け戸用	TFS	2S・H	796
		3S・H	1216
		2.4S・H	956
壁面扉用	TFK	2S・H	837
		3S・H	1257
		2.4S・H	997



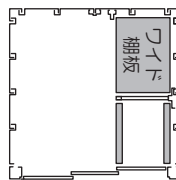
注意

- ① 外径が600mmより大きいタイヤは上段に載せられません。
- ② タイヤの幅合計がA寸法以下であることをご確認ください。
- ③ タイヤの合計重量が100kgを超える場合は載せられません。
- ④ 落下、転倒防止のため、必ず複数本のタイヤをロープ等(市販品)で縛ってご使用ください。
- ⑤ パーや物置本体に大きな衝撃を与えないように収納してください。
- ⑥ タイヤ止めの長さはA寸法と異なります。
奥行1370mm用: 760mm
奥行1530mm用: 760mm
奥行1790mm用: 1020mm
- ⑦ ガラス窓・小窓パネル・メッシュパネル・採光壁・別売棚セットが取り付けられている箇所には取付できません。
- ⑧ タイヤが支柱BNS(H)側に倒れないよう、ホイール面を必ず正面パネル側に向けて収納してください。ホイールの重みでタイヤが転倒・落下し、ケガをする恐れがあります。

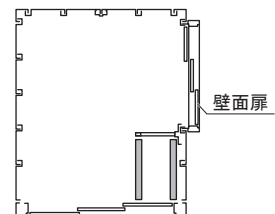
●取付位置の制限について



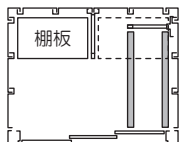
×
タイヤラックは連続して
取り付けできません。



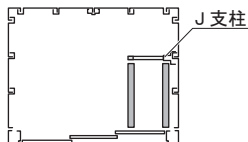
×
ワイド棚の隣に
取り付けできません。



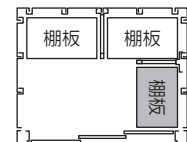
×
壁面扉、框ドア、ガラス窓の
横には取り付けできません。



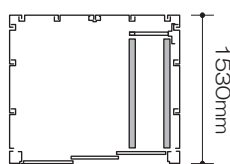
×
後面棚と交差させて
取り付けできません。



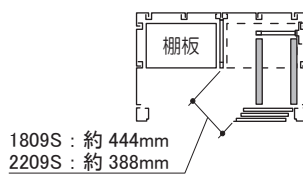
×
A、E、F、J、K、U支柱の
横には取り付けできません。



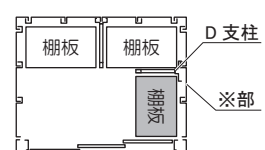
×
正面パネル裏にすでに棚板がついている
場合はタイヤラックを追加できません。



×
奥行K-3.4(1530mm)全長に
渡っての取り付けはできません。



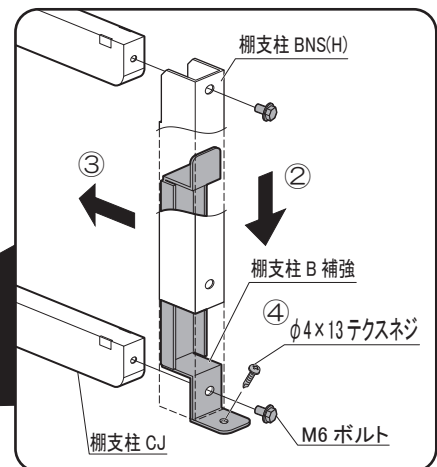
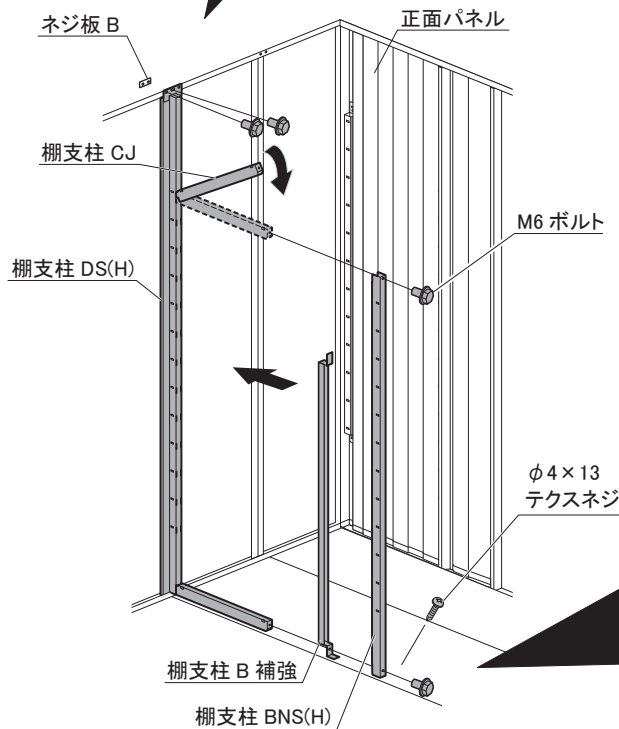
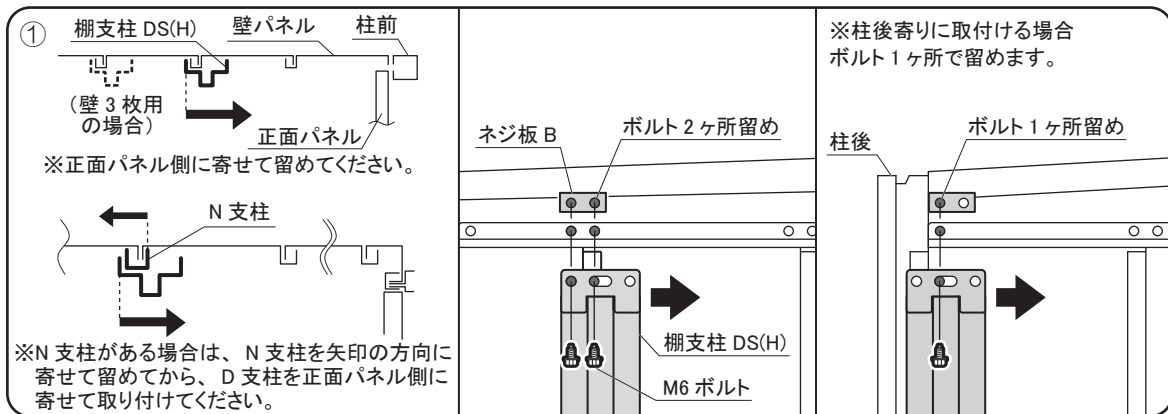
△
本体1809S、2209Sに取り付ける場合、標準棚板を
取り外せば取付可能ですが、タイヤが収納しづらい
(狭い)のでご注意ください。



×
D支柱が取り付け箇所(※部)に小窓パネル・
メッシュパネル・採光壁・換気扇パネルが
取り付けられている場合には取付できません。

1. 棚支柱DS (H) ,CJ,BNS (H) ,B補強の取付

- ① 棚支柱DS(H)を、正面パネル側から数えて壁パネル2枚目と3枚目の間のコの字部分にかぶせ、M6ボルトとネジ板Bで取り付けます（壁3枚用の場合は、壁パネル3枚目と4枚目の間のコの字部分にかぶせてください）。
 ※棚支柱DS(H)は、正面パネル側に寄せて留めてください。
 ※柱後寄りに取り付けの場合は、ボルト1ヶ所で留めます。
- ② 棚支柱B補強を棚支柱BNS(H)に差し込みます。
 ※棚支柱B補強の向きに注意してください。
- ③ 棚支柱CJを棚支柱DS(H)の上下の角穴に差し込み、棚支柱BNS(H)、B補強、CJをM6ボルトで共締めします。
- ④ 棚支柱B補強と床パネルをφ4×13テクスネジで固定します。



M6 ボルト=4 本
 ネジ板 B=1 枚
 φ4×13 テクスネジ=1 本

2. タイヤバーフック、タイヤバーフック受板、タイヤバー、タイヤバー固定板の取付

① タイヤバーフックのツメを棚支柱・正面パネルの角穴に取り付けます。

※前側は、後側よりも一段低い位置に取り付けてください。

② タイヤバーをタイヤバーフックにのせます。

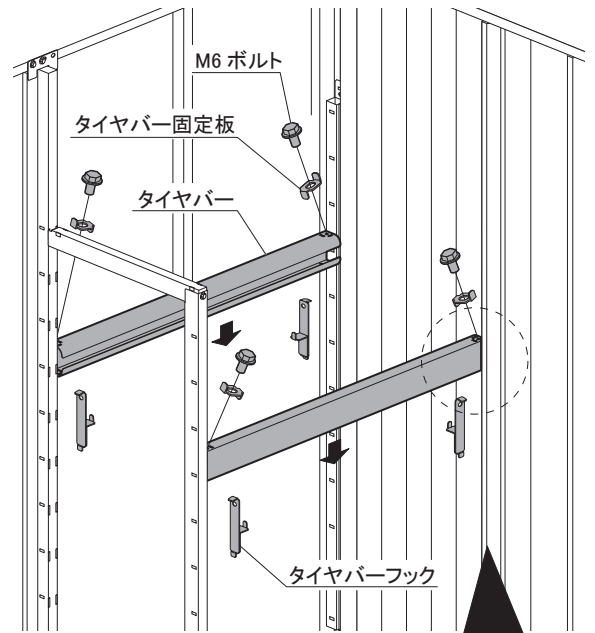
※引き分け戸用タイヤラックTFS-2.2.4.3S (H) を取り付ける場合は、前側に取り付けるタイヤバーにタイヤバーフック受板を取り付けてからのせてください。

※タイヤバーは前後共通です。

※丸角穴があいている面が上面になります。

③ タイヤバー固定板を差し込み、M6ボルトで固定します。

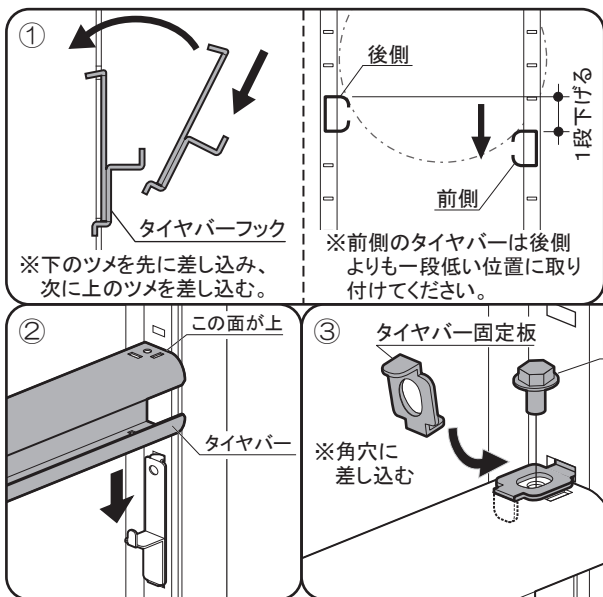
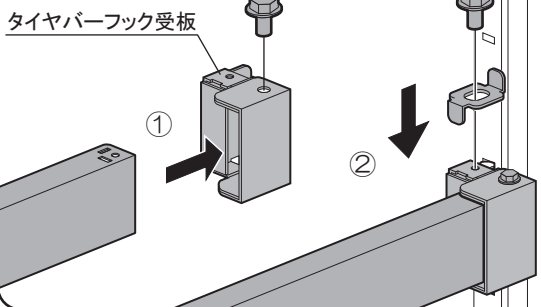
注意 タイヤバーが落下しないよう、必ず手で押さえながら固定板を取り付けてください。タイヤバーが落下してケガをする恐れがあります。



M6 ボルト=4 本
※タイヤバーフック受板使用時 =5 本

※引き分け戸用の場合

前側に取り付けるタイヤバーには、タイヤバーフック受板を先に取り付けてください。



3. タイヤの収納、タイヤ止め、棚板の取付

① タイヤを収納します。

注意

- ① バーや物置本体に大きな衝撃を与えないように収納してください。
- ② ホイールのオモテ面を必ず正面パネル側に向けて入れてください。ホイールの重みでタイヤが転倒・落下し、ケガをする恐れがあります。
- ③ 落下、転倒防止のため、必ず複数本のタイヤをロープ等(市販品)で縛ってご使用ください。

② タイヤの位置に合わせ、タイヤ止めを置きます。

③ 棚フックを棚支柱と正面パネルの角穴に引っ掛け、棚板をのせます。

