

■機種別梱包番号表

間口寸法						
色	1370mm	1530mm	1790mm	2210mm	2630mm	3050mm
MG	HH-3031	HH-3531	HH-4031	HH-5031	HH-6031	HH-7031
FG	—	—	HM-4031	HM-5031	HM-6031	—

MG:ミストグレー FG:フランネルグレー

★梱包明細表★

HH-3031~3531

部品名	数
シャッターケースA	1
シャッターケースB	1
M6ボルト	8
ネジ板	4
組立説明書	1

HH-4031~7031

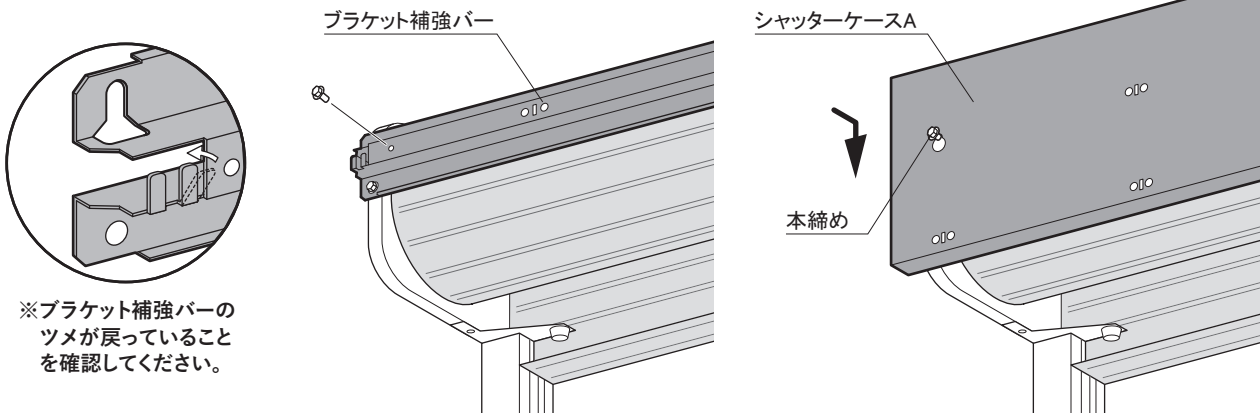
HM-4031~6031

部品名	数
シャッターケースA	1
シャッターケースB	1
M6ボルト	12
ネジ板	8
組立説明書	1

部材には製造番号ラベルが貼ってあります。

1.シャッターケースA取付

- ①ブラケット補強バーにボルトを仮締めします。
- ②①で仮締めしたボルトにシャッターケースAを引っ掛け、ボルトを本締めします。

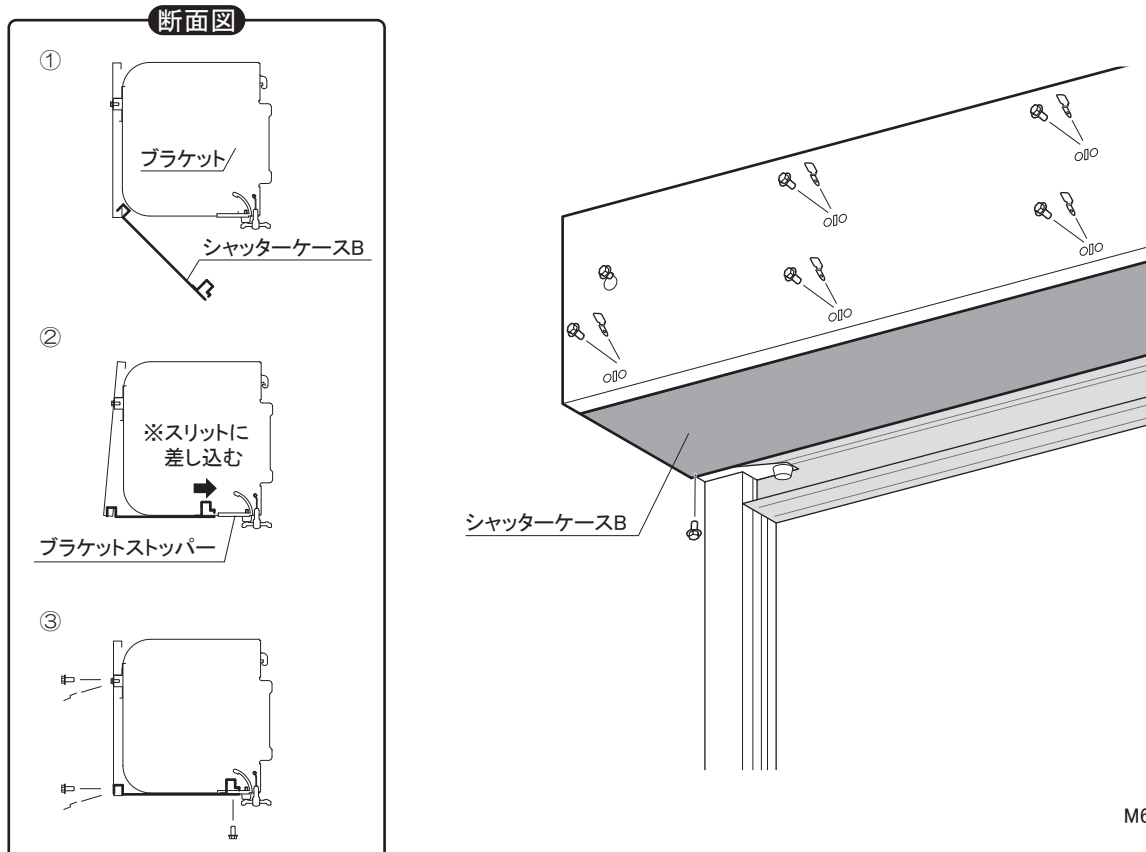


※ブラケット補強バーのツメが戻っていることを確認してください。

M6ボルト:2本

2.シャッターケースB取付

- ①シャッターケースBをシャッターケースAのコの字の部分に引っかけます。
- ②一度手前に引き、シャッターケースBのスリットをブラケットストッパーに差し込みます。
- ②下側両端2ヶ所をボルトで固定し、正面側をボルトとネジ板でとめます。



M6ボルト:10(6)本
ネジ板:8(4)枚
()内は間口1370mm、1530mmの場合