

梱包明細表

Sタイプ HH-3154				Hタイプ HH-4154					
部	品	名	数	部	品	名	数		
●	通気	パネル	S 1	●	通気	パネル	H 1		
	パネル	カバー	2		パネル	カバー	2		
	支柱	NP	S 1		支柱	NP	H 1		
	M	6	ボルト	1		M	6	ボルト	1
	ネジ	板	B 1		ネジ	板	B 1		
	トラスタッピン	ネジ	M4×10	8		トラスタッピン	ネジ	M4×10	8
	組立	説明書	1		組立	説明書	1		

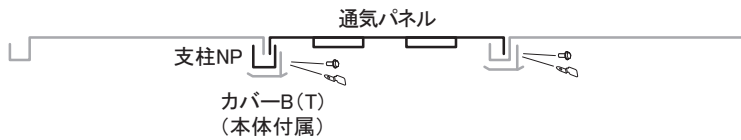
(注) 後面(雨水が落ちる面)に取付ける場合は、オプションの雨といも取り付けてください。
 (注) 部品名の頭に●が付いている部品には製造番号があります。組立のとき、万一不具合が起きた場合は、必ずその製造番号を確認の上ご連絡ください。

取付位置の注意

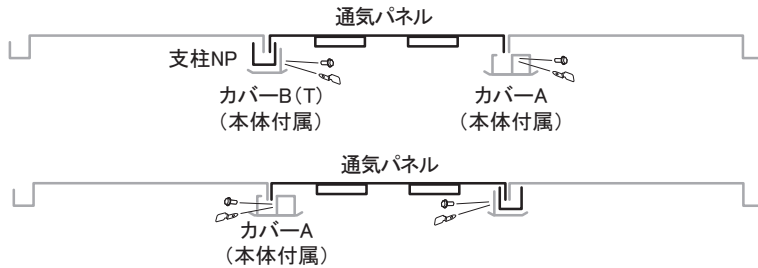
パネルの取り付けは本体の「内壁の取付」前に行ってください。
 支柱NPとカバーは共締めです。

■中間部に取り付ける場合(1)

※パネルの取付箇所によっては図と左右反転する場合があります。

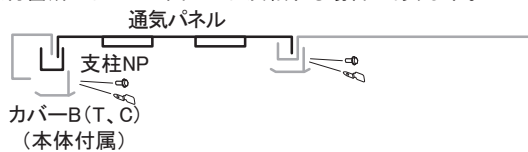


■中間部に取り付ける場合(2)

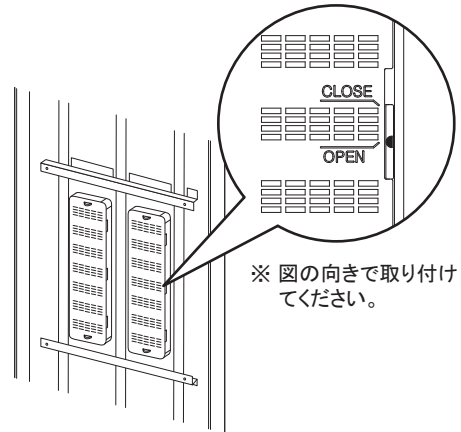


■柱の横に取り付ける場合

※パネルの取付箇所によっては図と左右反転する場合があります。



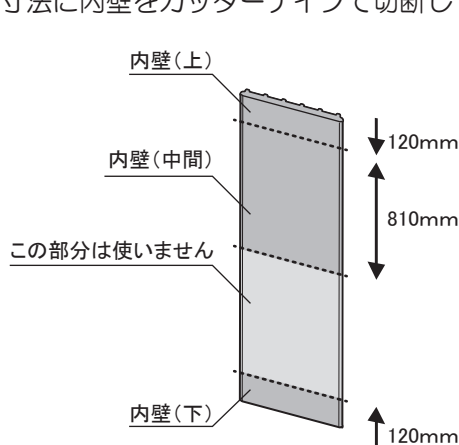
パネルには上下があります。
 取付時には文字の向きを必ず
 確認してください。



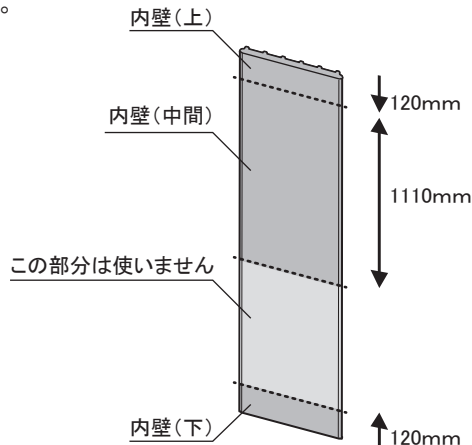
上下を逆に取付けしてしまうと、雨水が
 庫内に入ってしまう。

1. 内壁のカット

図の寸法に内壁をカッターナイフで切断してください。



Sタイプ



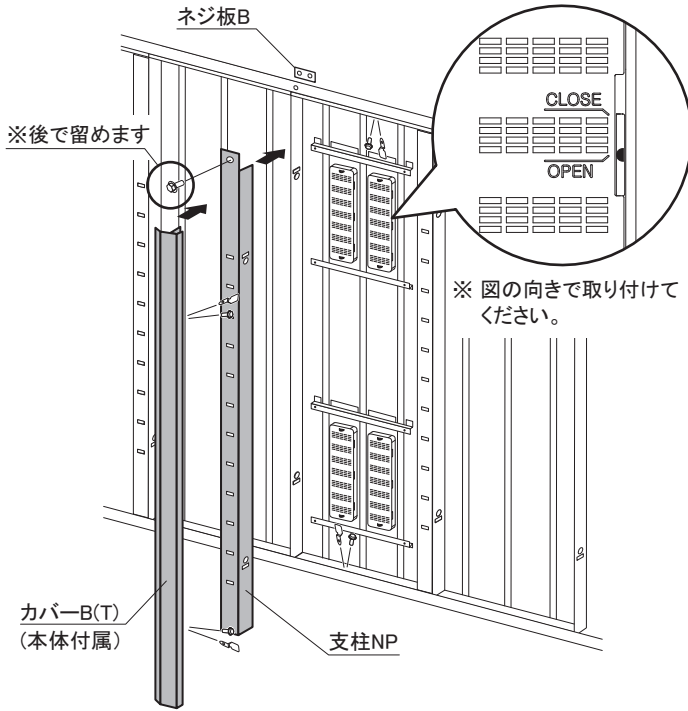
Hタイプ

2.本体への取付

「取付位置の注意」を参照し、パネルを取り付けます。
支柱 NP は縦方向をカバー B(T)と共に壁パネルと共締めします。(パッキン付ネジ板使用。)
上部は本体の「回り縁取付板」を取り付けた後、付属の M6 ボルトとネジ板 B で取り付けます。

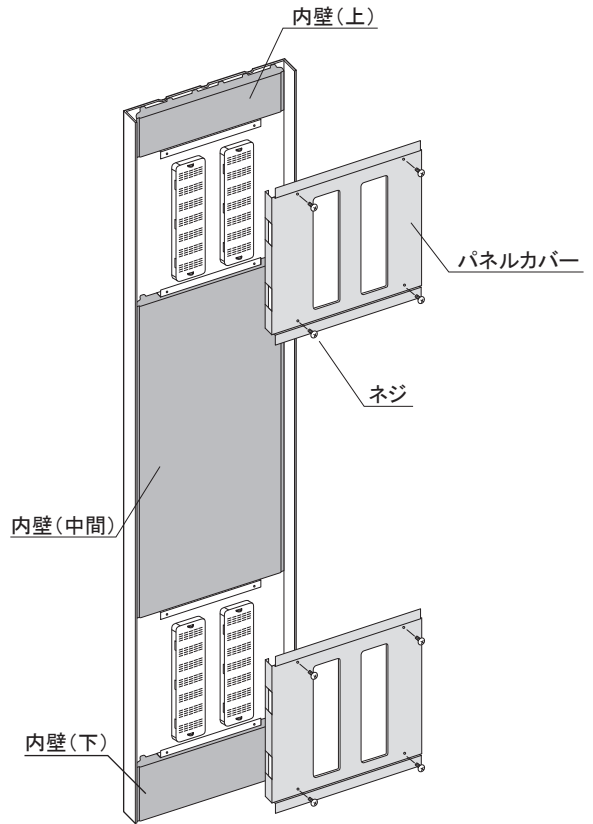


パネルには上下があります。
取付時には文字の向きを必ず確認してください。
上下を逆に取付けしてしまうと、雨水が庫内に入ってしまうです。



3.パネルカバーの取付

カットした内壁を入れ、付属のネジを利用してパネルカバーを取り付けてください。
パネルカバー側面に角穴がある側を支柱NP寄りにしてください。



ネジ=8本

通気パネルの操作方法

つまみを持って操作してください。上げると開状態、下げると閉状態となります。
開閉により換気量の調節や、ほこり・雨水の浸入を低減できます。
雨風の強い日は必ず閉(CLOSE)の状態としてください。

開(OPEN)



閉(CLOSE)

