

梱包明細表

BP-24型(基本棟)

HA-4277			
品番	部品名	数量	
●	部品箱	1	
	金具固定板A	2	
	金具固定板B	2	
	車止め取付金具	2	
	M6ボルト	4	
	M6×18ボルト	4	
	M6フランジ付ナット	4	
	ボルトキャップN(GR)	4	
	組立説明書	1	

HA-4275			
品番	部品名	数量	
●	車止め24	1	

BP-24型(追加棟)

HA-4278			
品番	部品名	数量	
●	部品箱	1	
	金具固定板A	1	
	金具固定板B	1	
	車止め取付金具	2	
	M6ボルト	4	
	M6×18ボルト	2	
	M6フランジ付ナット	2	
	ボルトキャップN(GR)	4	
	組立説明書	1	

HA-4275			
品番	部品名	数量	
●	車止め24	1	

BP-28型(基本棟)

HA-4277			
品番	部品名	数量	
●	部品箱	1	
	金具固定板A	2	
	金具固定板B	2	
	車止め取付金具	2	
	M6ボルト	4	
	M6×18ボルト	4	
	M6フランジ付ナット	4	
	ボルトキャップN(GR)	4	
	組立説明書	1	

HA-4276			
品番	部品名	数量	
●	車止め28	1	

BP-28型(追加棟)

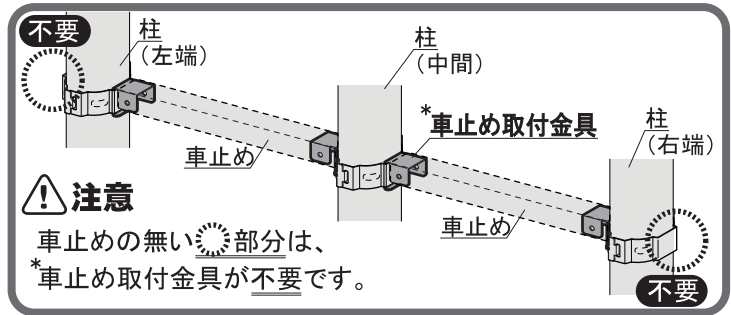
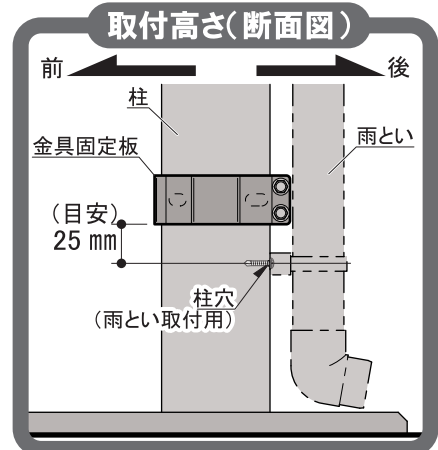
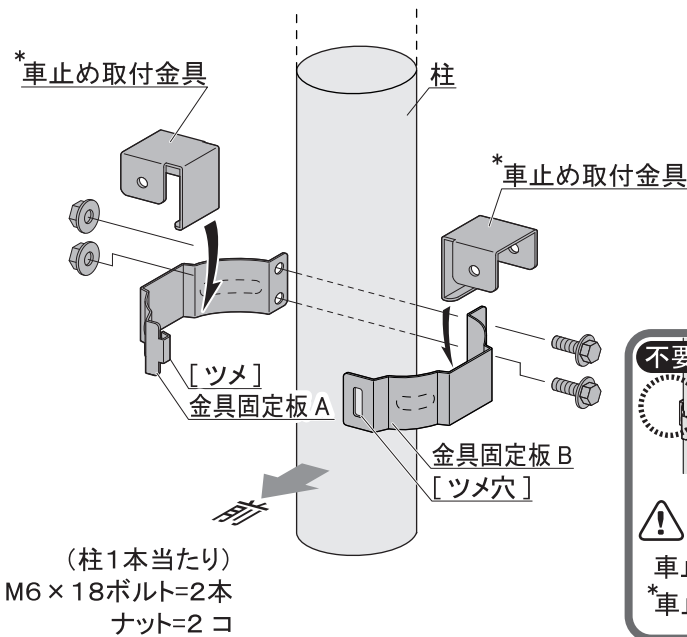
HA-4278			
品番	部品名	数量	
●	部品箱	1	
	金具固定板A	1	
	金具固定板B	1	
	車止め取付金具	2	
	M6ボルト	4	
	M6×18ボルト	2	
	M6フランジ付ナット	2	
	ボルトキャップN(GR)	4	
	組立説明書	1	

HA-4276			
品番	部品名	数量	
●	車止め28	1	

※ 本体工事完了後の車止めの取付はトラブルの原因になりますので本体と同時施工してください。

1. 金具の取付

金具固定板Aのツメを金具固定板Bのツメ穴に引っ掛けます。
車止め取付金具をはさむように柱にM6×18ボルト・ナットで固定します。



2. 車止めの取付

車止めを上から差し込みボルトで固定します。
車止めを固定したボルトにボルトキャップを取り付けて完成です。

