

雨といを取り付けるには、下記の部品が必要です。高さ・間口寸法ごとの梱包番号と梱包内の部品数を確認の上、組立順序にしたがって組み立ててください。

●BFX雨とい梱包組合せ表

	[A] 独立用		[B] 追加落とし用		[C] 追加用	
	間口2520mm	間口2940mm	間口2520mm	間口2940mm	間口2520mm	間口2940mm
部品箱	HA-3181×1	HA-3181×1	HA-3182×1	HA-3182×1	—	
軒とい	HA-3141×1	HA-3141×1	HA-3142×1	HA-3142×1	HA-3142×1	HA-3142×1
たてとい	HA-3140×1	HA-3140×1	HA-3140×1	HA-3140×1	—	
軒とい受金具	HA-2943×1	HA-2941×2	HA-2941×1	HA-2942×1	HA-2941×1	HA-2942×1

〈ロング柱仕様の場合〉

追加梱包	HA-2933
------	---------

●BYX雨とい梱包組合せ表

	[A] 独立用			[B] 追加落とし用			[C] 追加用		
	間口2520mm	間口2940mm	間口3360mm	間口2520mm	間口2940mm	間口3360mm	間口2520mm	間口2940mm	間口3360mm
部品箱	HA-3181×1	HA-3181×1	HA-3181×1	HA-3182×1	HA-3182×1	HA-3182×1	—		
軒とい	HA-3141×1	HA-3141×1	HA-3141×1 HA-3143×1	HA-3142×1	HA-3142×1	HA-3142×1	HA-3142×1	HA-3142×1	HA-3142×1
たてとい	HA-3140×1	HA-3140×1	HA-3140×1	HA-3140×1	HA-3140×1	HA-3140×1	—		
軒とい受金具	HA-3193×1	HA-3191×2	HA-3191×2	HA-3191×1	HA-3192×1	HA-3192×1	HA-3191×1	HA-3192×1	HA-3192×1

〈ロング柱仕様の場合〉

追加梱包	HA-3183
------	---------

〈連棟別梱包組合せ一覧〉

- 単体: [A]
- 2連続: [A] + [C]
- 3連続: [A] + [C] × 2
- 4連続: [A] + [B] + [C] × 2
- 5連続: [A] + [B] + [C] × 3
- 6連続: [A] + [B] + [C] × 4
- 7連続: [A] + [B] × 2 + [C] × 4
- 8連続: [A] + [B] × 2 + [C] × 5
- 9連続: [A] + [B] × 2 + [C] × 6
- 10連続: [A] + [B] × 3 + [C] × 6

●梱包明細表

HA-3181	丸とい止まり	2	HA-2941	軒とい受金具(BFX)	3
	ラッパ	1			
	エルボ	3	HA-2942	軒とい受金具(BFX)	4
	たてとい取付金具A	2			
	たてとい取付金具B	2	HA-2943	軒とい受金具(BFX)	5
	六角ボルト	4			
	ピラスネジ	4	HA-3191	軒とい受金具(BYX)	3
	接着剤	1			
	組立説明書	1	HA-3192	軒とい受金具(BYX)	4
HA-3182	ラッパ	1			
	エルボ	3	HA-3193	軒とい受金具(BYX)	5
	たてとい取付金具A	2			
	たてとい取付金具B	2	HA-2933	たてとい取付金具A	1
	六角ボルト	4		たてとい取付金具B	1
	ピラスネジ	4		六角ボルト	2
	接着剤	1		ピラスネジ	2
HA-3140	たてとい(2700mm)	1	HA-3183	たてとい(835mm)	1
				たてとい取付金具A	1
HA-3141	丸軒とい(3600mm)	1		たてとい取付金具B	1
				六角ボルト	2
HA-3142	丸軒とい(3600mm)	1		ピラスネジ	2
	丸軒継手	1			
HA-3143	丸軒とい(370mm)	1			

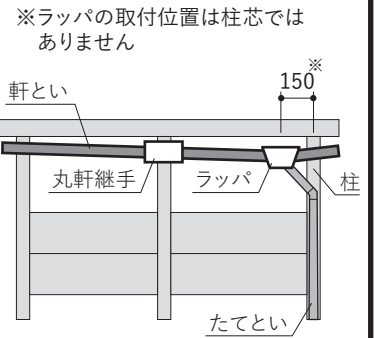
軒といカット寸法

たてといの位置を確認し、軒といをカットしてください。(下表参照)

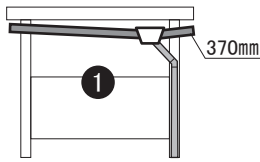
●軒といカット寸法(単位:mm)

間口	①	②	③	④	⑤	⑥
2520用	2590	2365	2745	2890	2520	2665
2940用	3010	2785	3165	3310	2940	3085
3360用	3430	3205	3585	3730※	3360	3505

※間口3360用④は3600+130
丸軒継手で軒といを接続して
ください。

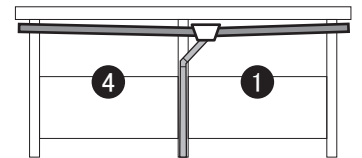
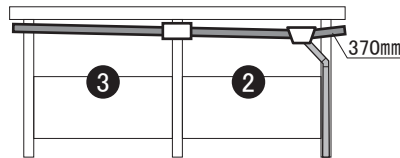


単体

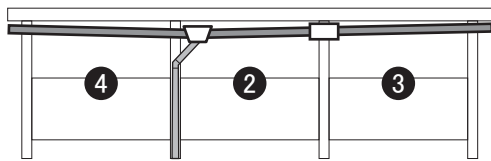
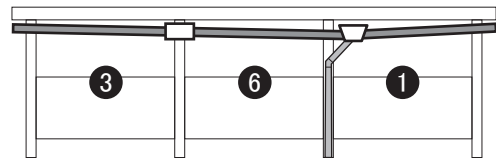
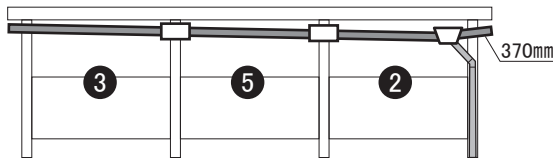


間口3360mmの機種は370mmの軒といが同梱されています。

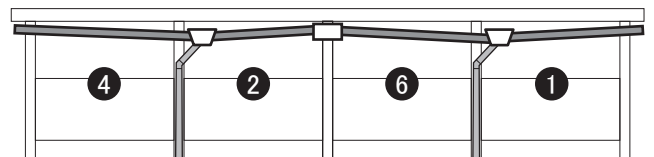
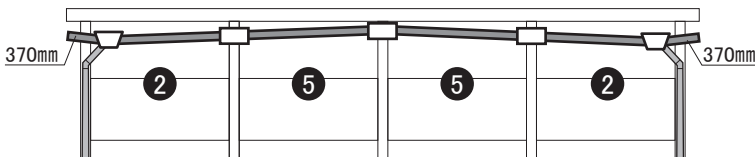
2連棟



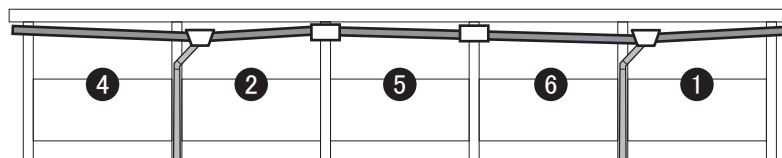
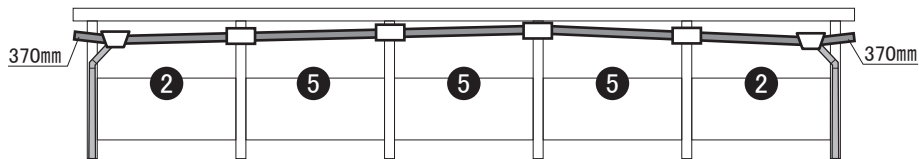
3連棟



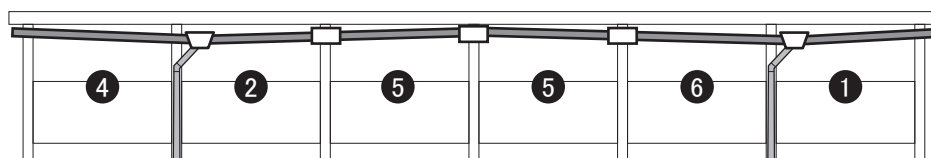
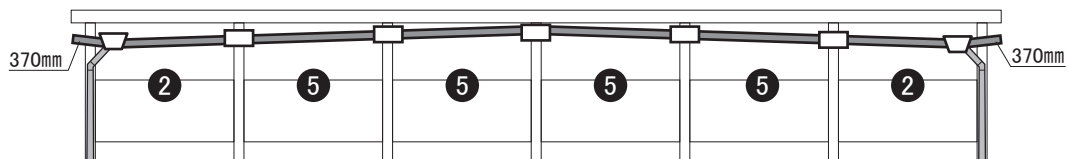
4連棟



5連棟



6連棟

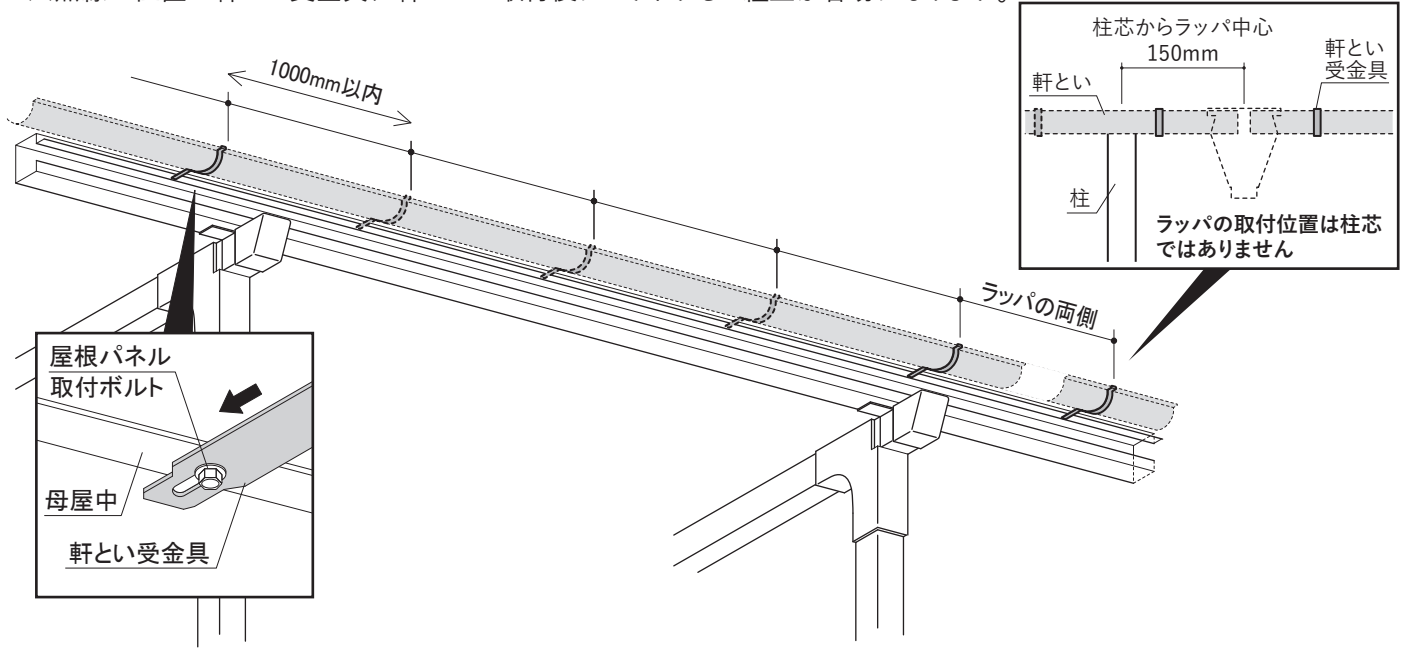


1. 軒とい受金具の取付

軒とい受金具を屋根パネルと母屋を固定しているボルトに共締めします。(軒とい受金具の長穴は庫内側に寄せた状態で仮止め)

軒とい受金具の取り付けピッチは1000mm以内とし、ラッパの両脇にも取り付けてください。

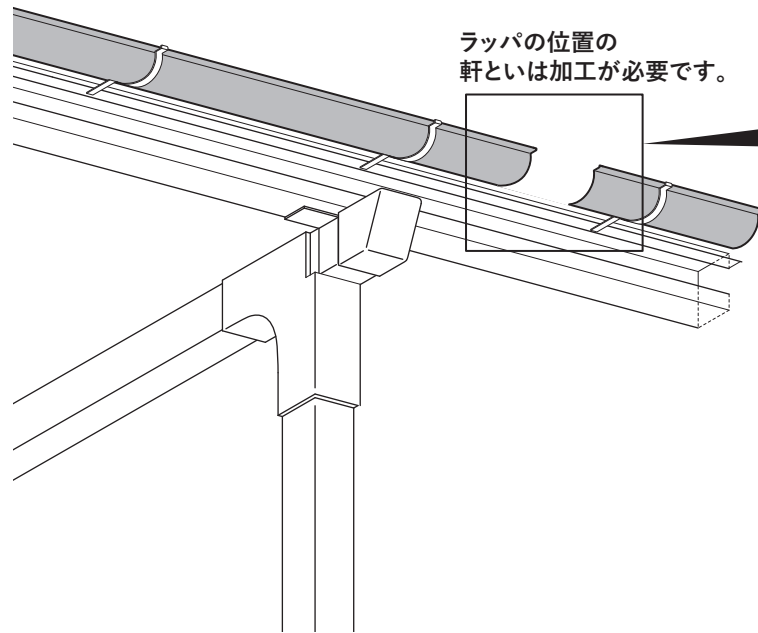
※点線の位置の軒とい受金具は軒といの取付後にセットすると組立が容易になります。



2. 軒といの取付

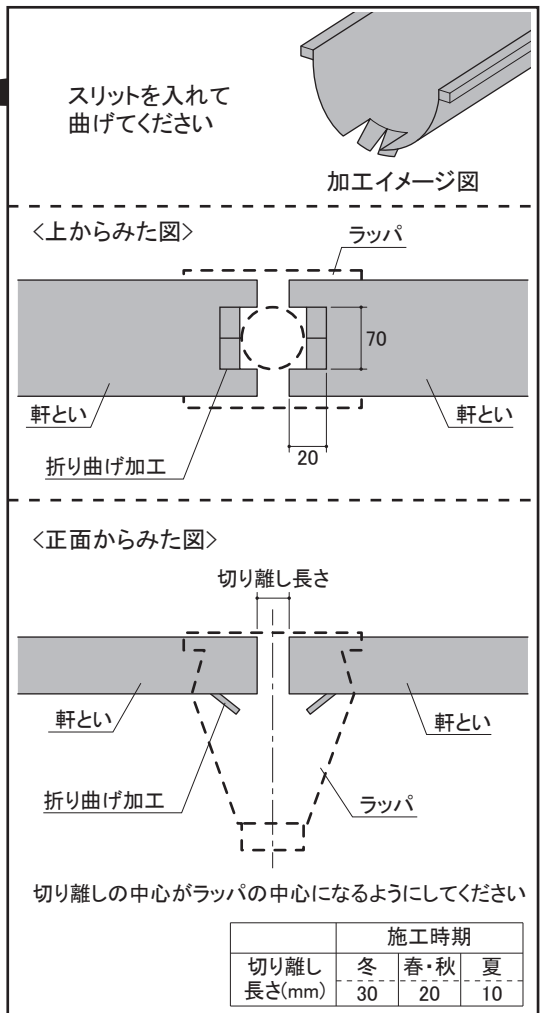
軒とい受金具に軒といをのせ、軒とい受金具のペロを折り込み軒といを押さえます。

※ラッパの位置に取り付く軒といは加工が必要となり、取付位置は施工時期によって異なります。右下図を参照し、取り付けてください。

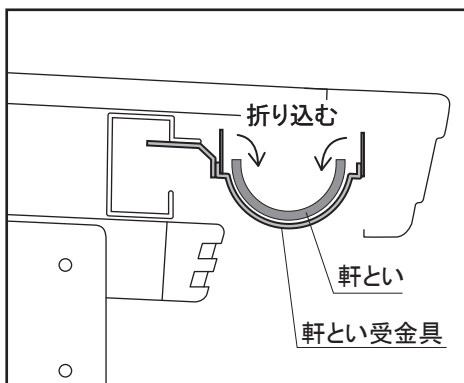


ラッパの位置の軒といは加工が必要です。

ラッパの位置の軒とい加工と取付位置



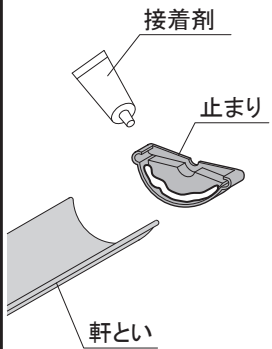
軒といの取付方法



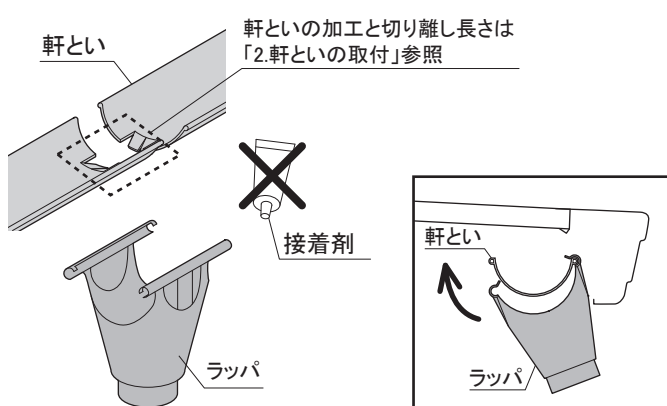
3.止まり、ラッパの取付、軒といの接続

- ①軒といの端部に止まりを接着します。
- ②ラッパを軒といに取り付けます。※ラッパと軒といは絶対に接着しないでください。
- ③丸軒継手を軒といに接着します。(2連棟以上の場合)
- ④軒とい受金具の長穴を鼻隠し後側に寄せて本締めします。次に軒とい受金具を曲げて高さを調整し、水勾配をつけます。

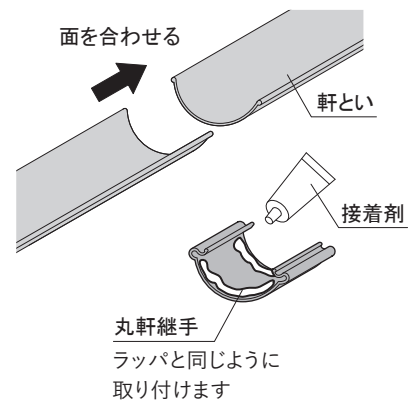
①止まりの接着



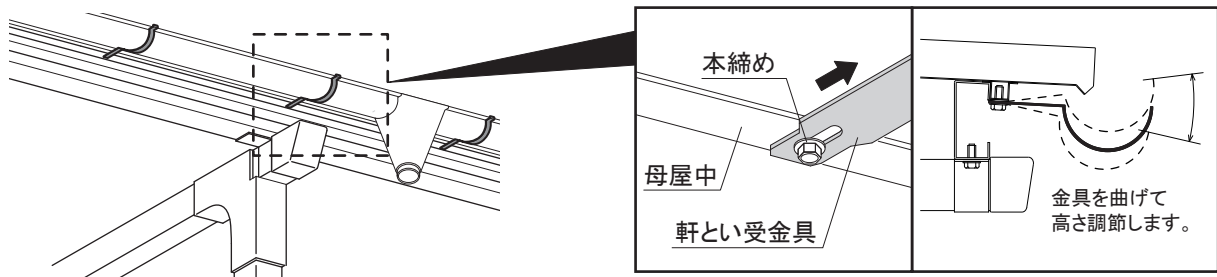
②ラッパの取付※絶対に接着しないでください



③丸軒継手の接着 (2連棟以上の場合)



④軒とい受金具の本締めと高さ調整



4.たてといの取り付け

- ①柱にφ3.2の下穴をあけ、そこにたてとい取付金具Aを取り付けます。
- ②たてといをカットし、ラッパ、エルボと接着します。たてといにたてとい取付金具Bをはめ、ボルトでたてとい取付金具Aに取り付けます。

