

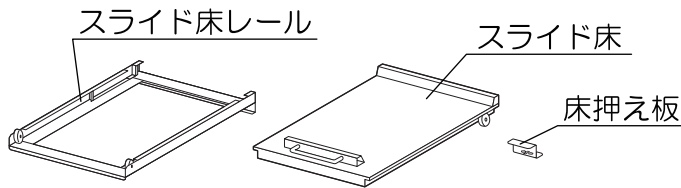
MJシリーズ用 スライド床取付説明書



注意

スライド床レールは、床パネルを本体に組み付ける前に取り付けてください。

●梱包には下記部品が入っておりますので、内容と個数をご確認のうえ組み立ててください。



●奥行515mm用
510mm用

●奥行615mm用
610mm用

梱包番号 H3-1599

梱包番号 H3-1699

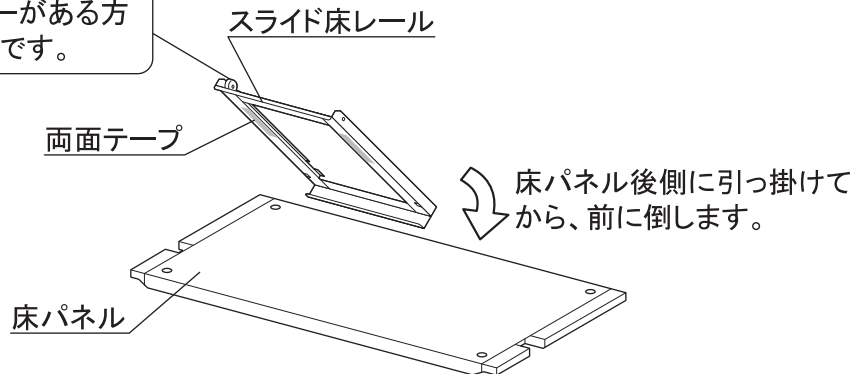
部 品 名	数	部 品 名	数
スライド床レール (D515/D510用)	1	スライド床レール (D615/D610用)	1
ス ラ イ ド 床 (D515/D510用)	1	ス ラ イ ド 床 (D615/D610用)	1
床 押 え 板	1	床 押 え 板	1

①物置本体の床パネルに、スライド床レールをはめ込みます。

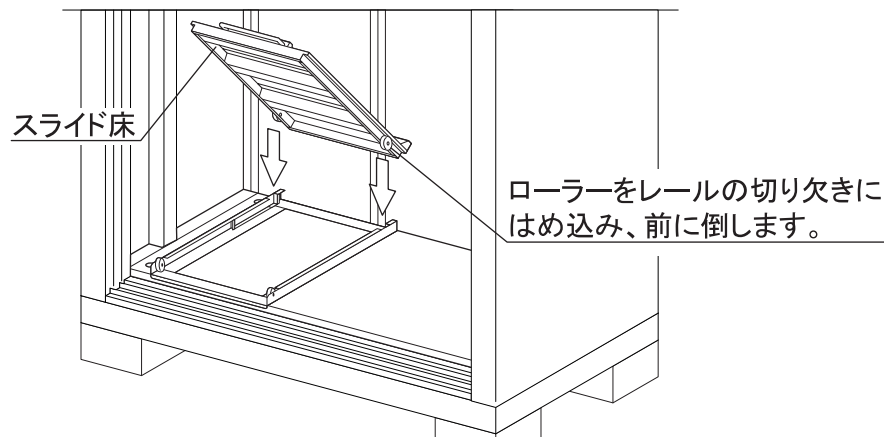
※以下のことに注意して取付位置を決め、両面テープで固定してください。

- ・床パネルの中央に取り付けると、スライド床が扉に当たり引き出せなくなります。左右どちらかに寄せて取り付けてください。
- ・床パネルの四隅の穴に重ならないように、四隅の穴より中央寄りに取り付けてください。

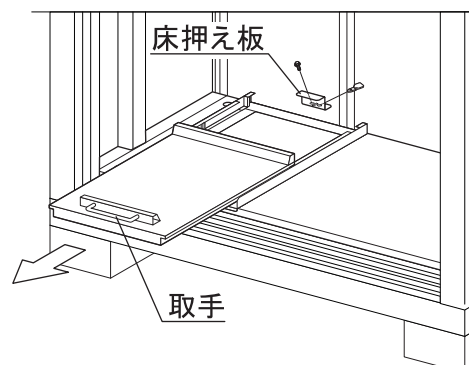
※ローラーがある方が前側です。



②床パネルをベースにはめ込んで、スライド床レールにスライド床をはめ込みます。



③床押え板を、壁パネルを取り付けてあるボルトとネジ板を使って取り付けます。



必ず取手を持って操作してください。
思わぬケガの原因となります。



スライド床の制限重量は40kgです。
※灯油用ポリタンク(18ℓ)2個まで。