

BJ・MJシリーズ用 連結金具兼用雨とい取付説明書

H2-5099

連結金具兼用雨とい (515mm)	1
M6ボルト	2

H3-6099

連結金具兼用雨とい (615/610mm)	1
M6ボルト	2

H2-0799

連結金具兼用雨とい (755/750mm)	1
M6ボルト	2

H2-0990

連結金具兼用雨とい (905/900mm)	1
M6ボルト	2

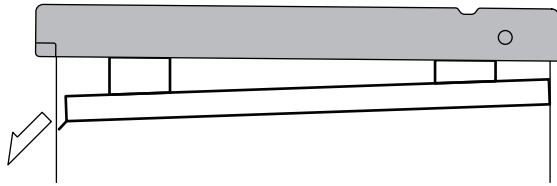


注意

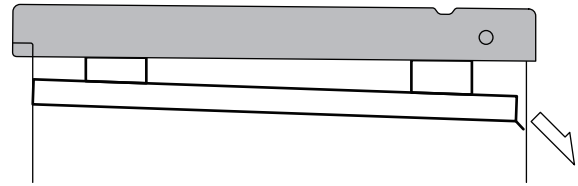
雨といは、屋根を乗せる前に取り付けてください。

①下図を参照して、雨を前後どちらに落とすか決めてください。

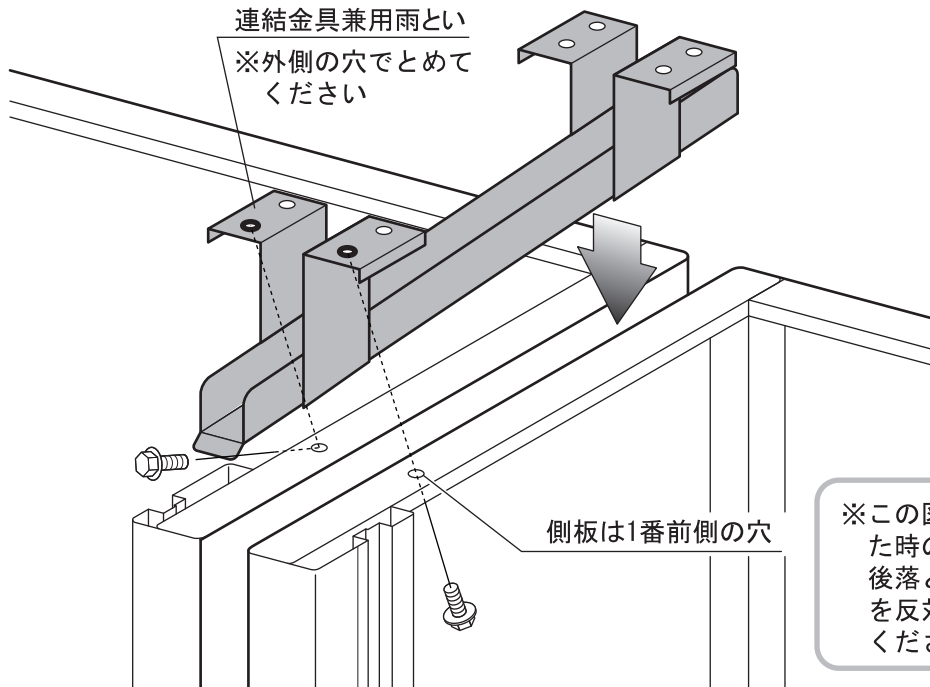
前落とし



後落とし



②両方の側板に雨といを引っ掛け、前側を下からボルトで固定します。



③本体の組立説明書に従い、屋根を取り付けます。

