

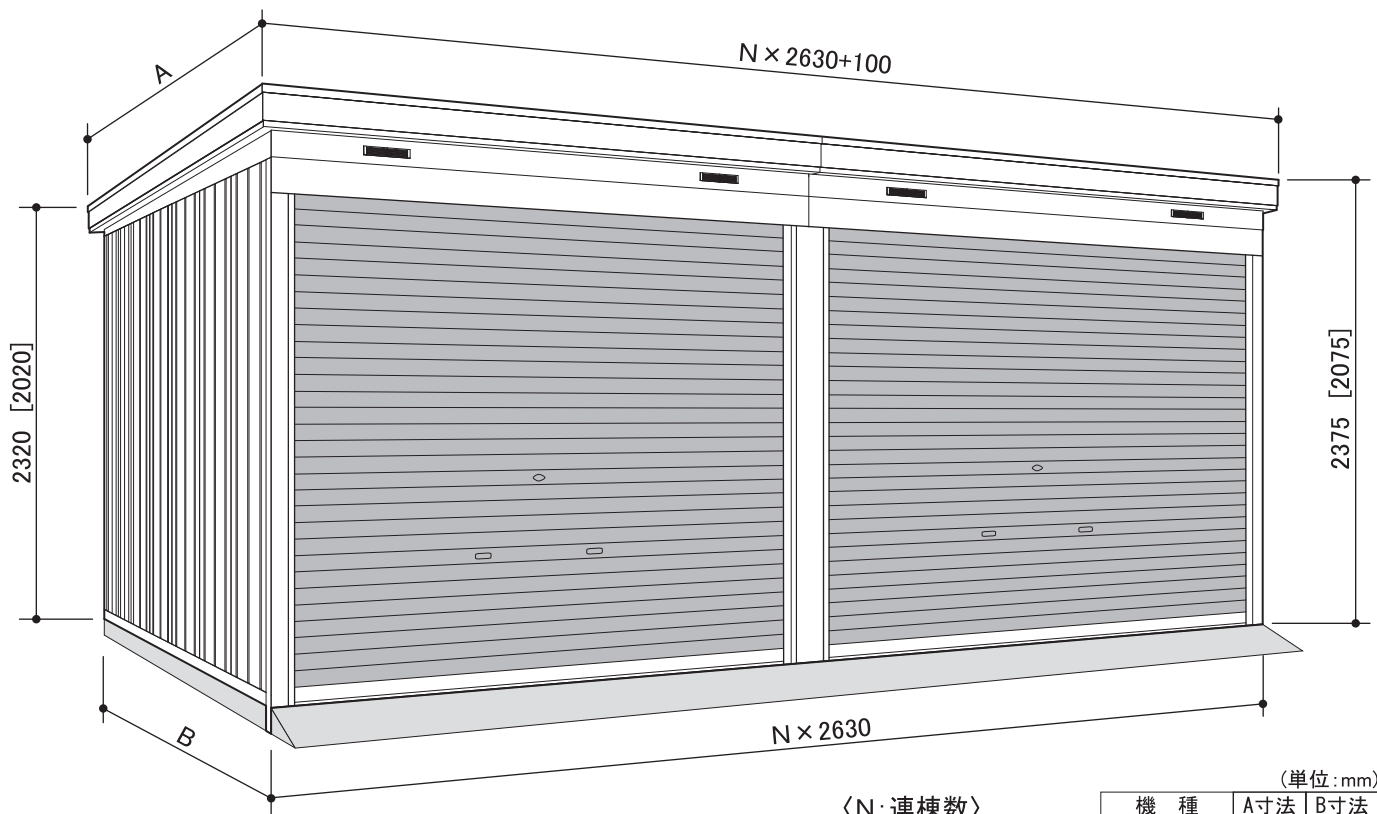
# バイク保管庫

FXN-2626SL・HL / FXN-2630SL・HL / FXN-2634SL・HL

## 組立説明書 【N2634L】

### はじめに

このたびは、イナバガレージ「バイク保管庫」をお買い上げくださり誠にありがとうございました。  
私たちは、この製品の開発にあたって「良いものを安く」をモットーに、苦心して作り上げました。  
どうぞ末永くご愛用いただきますようお願い申し上げます。  
なお、この製品の組み立て、ご使用にあたっての注意についてご説明いたしますので、かならずお読みください。



機種	A寸法	B寸法
FXN-2626S-H	2770	2630
FXN-2630S-H	3190	3050
FXN-2634S-H	3610	3470

### NFX-2626SL・HL / FXN-2630SL・HL / FXN-2634SL・HL型 寸法図

(イラストは、FXN-2630HLです。)

※ [ ] 内寸法は、Sタイプを示します。



### 組み立てにあたっての注意事項

1. 風の強い日の組み立ては避けてください。
2. 30kg以上の梱包や部材の運搬・組立は、2人以上で行ってください。
3. 高さが2mを超えるものの組立には脚立等を使用し、安全確認の上作業してください。
4. 組立中は部材の転倒防止のために、つかい棒やロープなどをお使いください。
5. 組立途中で放置しないでください。

# ■ 梱包別部品一覧表(1)

●バイク保管庫は下記の部品が入っています。個数と内容を確認のうえ、組立順序に従って組み立ててください。  
 ●品番が白抜番号の部品には、製造番号が打ってあります。組立の時万一不具合が生じた場合は、必ずその部品の製造番号を確認のうえご連絡ください。  
 ※表中の( )のついた梱包番号、部品名はHタイプを示します。

## FXN-2626SL-2型 (30梱包) 2626HL-2型 (32梱包) 【連続型両端部】

## FXN-2626SL型 (17梱包) 2626HL型 (17梱包) 【連続型両端部】

梱包番号 H6-6652

品番	部	品	名	数				
●	部	品	箱	1				
	水	準	器	1				
	ボ	ク	スバ	1				
	ネ	シ	板	72/2				
	パ	ッ	キ	ン付ネシ板	46/2			
	M	6	ボ	ルト	136/4			
	ネ	シ	板	B	3			
	土	台	取	付板	A	2		
	ス	ト	ッ	パー	ゴ	ム	4	
	カ	ン	ザ	シ	1			
	シャ	ッ	ター	錠	押	え	2	
	テ	ク	ス	ネ	シ	4	×10	4
	屋	根	パ	ッ	キ	ン	6	
	ポ	ル	ト	キャ	ッ	プ	N(IGR)	36/2
	レ	ー	ル	止	め	板	2	
	M	6	×	18	ボ	ルト	2	
	フ	ラ	ン	ジ	付	ナ	ット	2
	シ	ー	リ	ン	グ	材	(180ml)	1
	ア	ン	カ	ー	ポ	ル	ト	2
	保	証	書	1				
	機	種	シ	ー	ル	1		
	組	立	説	明	書	1		
	取	扱	説	明	書	1		
	保	管	ケ	ー	ス	1		

梱包番号 H6-6653

品番	部	品	名	数					
●	部	品	箱	1					
	ボ	ク	スバ	1					
	ネ	シ	板	46/2					
	パ	ッ	キ	ン付ネシ板	16/2				
	M	6	ボ	ルト	133/8				
	ネ	シ	板	B	1				
	土	台	取	付板	B	1			
	ス	ト	ッ	パー	ゴ	ム	4		
	カ	ン	ザ	シ	1				
	ペ	ー	ス	フ	レ	ー	ト	1	
	シャ	ッ	ター	錠	押	え	2		
	テ	ク	ス	ネ	シ	4	×10	4	
	屋	根	パ	ッ	キ	ン	6		
	ポ	ル	ト	キャ	ッ	プ	N(IGR)	22/2	
	土	台	継	ぎ	板	1			
	梁	中	受	金	具	2			
	鼻	隠	し	前	取	付	金	具	1
	レ	ー	ル	止	め	板	2		
	M	6	×	18	ボ	ルト	2		
	フ	ラ	ン	ジ	付	ナ	ット	2	
	ア	ン	カ	ー	ポ	ル	ト	1	
	保	証	書	1					
	組	立	説	明	書	1			
	取	扱	説	明	書	1			
	保	管	ケ	ー	ス	1			

梱包番号 H6-6212

品番	部	品	名	数			
●	土	台	後	2			
	土	台	水	切	板	S	1
	土	台	水	切	板	T	1

梱包番号 H6-6113

品番	部	品	名	数				
●	土	台	右	1				
4	土	台	左	1				
	土	台	水	切	板	P	右	1
	土	台	水	切	板	P	左	1

梱包番号 H9-9953

品番	部	品	名	数						
●	土	台	中	1						
9	土	台	中	カ	バ	ー	1			
	ア	ン	カ	ー	プ	レ	ー	ト	FW	1
	M	6	ボ	ルト	28					
	ネ	シ	板	32						

梱包番号 H6-6014

品番	部	品	名	数
●	梁	中	1	

梱包番号 H6-0620(1420)

品番	部	品	名	数		
11	柱	後	左	右	S(H)	2
12	柱	前	右	S(H)	1	
13	柱	前	左	S(H)	1	
41	棚	支	柱	AS(AH)	1	
44	支	柱	NS(NH)	2		

梱包番号 H6-0621(1621)

品番	部	品	名	数	
●	柱	後	中	S(H)	1
17	柱	前	中	S(H)	1
41	棚	支	柱	AS(AH)	1

梱包番号 H6-6049 × 2梱包

品番	部	品	名	数
14	桁	前	1	
15	桁	後	1	

梱包番号 H1-6032

品番	部	品	名	数		
25R	鼻	隠	し	前	右	1
25L	鼻	隠	し	前	左	1
26R	鼻	隠	し	後	右	1
26L	鼻	隠	し	後	左	1

梱包番号 H6-6037 × 2梱包

品番	部	品	名	数						
●	シャ	ッ	ター	カ	バ	ー	1			
	ブ	ラ	ケ	ッ	ト	補	強	パ	ー	1

梱包番号 H1-6036

品番	部	品	名	数
●	妻	板	右	1
22	妻	板	左	1

【一般型の時】

梱包番号 H1-6240 × 3梱包

品番	部	品	名	数
●	母	屋	中	2

【多雪地型の時】

梱包番号 H9-6241 × 3梱包

品番	部	品	名	数		
●	多	雪	母	屋	中	2

梱包番号 H1-6445 × 3梱包

品番	部	品	名	数		
●	屋	根	パ	ネ	ル	3

2626SL-2の時

品番	部	品	名	数		
●	壁	パ	ネ	ル	S	5

2626HL-2の時

品番	部	品	名	数		
●	壁	パ	ネ	ル	H	3

梱包番号 H1-1451 × 6梱包

品番	部	品	名	数		
●	壁	パ	ネ	ル	H	4

H6-1021(1022) × 2梱包

品番	部	品	名	数				
●	シャ	ッ	ター	レ	ー	ル	右	1
51	シャ	ッ	ター	レ	ー	ル	左	1

H6-6061(6161) × 2梱包

品番	部	品	名	数			
●	レ	ー	ル	止	め	板	2
52	レ	ー	ル	止	め	板	2

H6-6062(6162) × 2梱包

品番	部	品	名	数	
●	シャ	ッ	ター	S(H)	1

別売棚付の時

【Cセット:側面用】

H9-3875(3975) × 4梱包

品番	部	品	名	数	
●	棚	支	柱	JS(JH)	1
50	棚	支	柱	JS(JH)	1
	M	6	ボ	ルト	2
	ネ	シ	板	B	1

梱包番号 H9-0278 × 2梱包

品番	部	品	名	数	
●	棚	支	柱	AS(AH)	2
133	棚	支	柱	AS(AH)	2

梱包番号 H1-0272

品番	部	品	名	数	
●	棚	板	0	2	2
	棚	フ	ッ	ク	8

梱包番号 H2-2772

品番	部	品	名	数		
●	棚	板	2	2	7	2
	棚	フ	ッ	ク	8	

【Dセット:後面用】

梱包番号 H1-0272 × 2梱包

品番	部	品	名	数	
●	棚	板	0	2	2
	棚	フ	ッ	ク	8

梱包番号 H9-0177 × 2梱包

品番	部	品	名	数	
●	棚	支	柱	FS(FH)	1
133	棚	支	柱	FS(FH)	1

梱包番号 H9-1175(0075)

品番	部	品	名	数	
●	棚	支	柱	FS(FH)	1
130	棚	支	柱	FS(FH)	1
	M	6	ボ	ルト	1
	ネ	シ	板	B	1

梱包番号 H6-6653

品番	部	品	名	数					
●	部	品	箱	1					
	ボ	ク	スバ	1					
	ネ	シ	板	46/2					
	パ	ッ	キ	ン付ネシ板	16/2				
	M	6	ボ	ルト	133/8				
	ネ	シ	板	B	1				
	土	台	取	付板	B	1			
	ス	ト	ッ	パー	ゴ	ム	4		
	カ	ン	ザ	シ	1				
	ペ	ー	ス	フ	レ	ー	ト	1	
	シャ	ッ	ター	錠	押	え	2		
	テ	ク	ス	ネ	シ	4	×10	4	
	屋	根	パ	ッ	キ	ン	6		
	ポ	ル	ト	キャ	ッ	プ	N(IGR)	22/2	
	土	台	継	ぎ	板	1			
	梁	中	受	金	具	2			
	鼻	隠	し	前	取	付	金	具	1
	レ	ー	ル	止	め	板	2		
	M	6	×	18	ボ	ルト	2		
	フ	ラ	ン	ジ	付	ナ	ット	2	
	ア	ン	カ	ー	ポ	ル	ト	1	
	保	証	書	1					
	組	立	説	明	書	1			
	取	扱	説	明	書	1			
	保	管	ケ	ー	ス	1			

梱包番号 H6-6312

品番	部	品	名	数			
●	土	台	後	1			
	土	台	水	切	板	U	1

梱包番号 H9-9953

品番	部	品	名	数						
●	土	台	中	1						
9	土	台	中	カ	バ	ー	1			
	ア	ン	カ	ー	プ	レ	ー	ト	FW	1
	M	6	ボ	ルト	28					
	ネ	シ	板	32						

梱包番号 H6-6014

品番	部	品	名	数
●	梁	中	1	

梱包番号 H6-0621(1621)

品番	部	品	名	数	
●	柱	後	中	S(H)	1
16	柱	後	中	S(H)	1
17	柱	前	中	S(H)	1
41	棚	支	柱	AS(AH)	1

梱包番号 H6-6049

品番	部	品	名	数
●	桁	前	1	
14	桁	前	1	
15	桁	後	1	

梱包番号 H1-6033

## ■ 梱包別部品一覧表(2)

- バイク保管庫は下記の部品が入っています。個数と内容を確認のうえ、組立順序に従って組み立ててください。
  - 品番が白抜番号の部品には、製造番号が打ってあります。組立の時万一不具合が生じた場合は、必ずその部品の製造番号を確認のうえご連絡ください。
- ※表中の( )のついで梱包番号、部品名はHタイプを示します。

### FXN-2630SL-2型 (31梱包) 2630HL-2型 (33梱包) 【連続型両端部】

### FXN-2630SL型 (18梱包) 2630HL型 (18梱包) 【連続型両端部】

梱包番号 H6-6752

品番	部	品	名	数
●	部	品	箱	1
	水	準	器	1
	ボ	ク	スバ	1
	ネ	シ	板	76/2
	パ	ッ	キ	ン付
	M	6	ボ	ルト
	ネ	シ	板	B
	土	台	取	付
	ス	ト	ッ	パー
	カ	ン	ザ	シ
	シャ	ッ	ター	錠
	テ	ク	ス	ネ
	屋	根	パ	ッ
	ボ	ルト	キャ	ップ
	レ	ール	止	め
	M	6	×	18
	フ	ラ	ン	ジ
	シ	ー	リ	ン
	ア	ン	カ	ー
	保	証	書	1
	機	種	シ	ール
	組	立	説	明
	取	扱	説	明
	保	管	ケ	ース

梱包番号 H6-6653

品番	部	品	名	数
●	部	品	箱	1
	ボ	ク	スバ	1
	ネ	シ	板	46/2
	パ	ッ	キ	ン付
	M	6	ボ	ルト
	ネ	シ	板	B
	土	台	取	付
	ス	ト	ッ	パー
	カ	ン	ザ	シ
	ベ	ース	フ	レ
	シャ	ッ	ター	錠
	テ	ク	ス	ネ
	屋	根	パ	ッ
	ボ	ルト	キャ	ップ
	土	台	継	ぎ
	梁	中	受	金
	鼻	隠	し	前
	レ	ール	止	め
	M	6	×	18
	フ	ラ	ン	ジ
	ア	ン	カ	ー
	保	証	書	1
	組	立	説	明
	取	扱	説	明
	保	管	ケ	ース

梱包番号 H6-6212

品番	部	品	名	数
●	土	台	後	2
	土	台	水	切
	土	台	水	切

梱包番号 H6-7113

品番	部	品	名	数
●	土	台	右	1
4	土	台	左	1
	土	台	水	切
	土	台	水	切

梱包番号 H9-9957

品番	部	品	名	数
●	土	台	中	1
9	土	台	中	カ
	ア	ン	カ	ー
	M	6	ボ	ルト
	ネ	シ	板	37

梱包番号 H6-7014

品番	部	品	名	数
●	梁	中	1	

梱包番号 H6-0620(1420)

品番	部	品	名	数
●	11	柱	後	左
●	12	柱	前	右
●	13	柱	前	左
●	41	棚	支	柱
●	44	支	柱	NS

梱包番号 H6-0621(1621)

品番	部	品	名	数
●	16	柱	後	中
●	17	柱	前	中
●	41	棚	支	柱

梱包番号 H6-6049 × 2梱包

品番	部	品	名	数
●	14	桁	前	1
●	15	桁	後	1

梱包番号 H1-6032

品番	部	品	名	数
●	25R	鼻	隠	し
●	25L	鼻	隠	し
●	26R	鼻	隠	し
●	26L	鼻	隠	し

梱包番号 H6-6037 × 2梱包

品番	部	品	名	数
●	81	シャ	ッ	ター
		ブラ	ケ	ット

梱包番号 H1-7036

品番	部	品	名	数
●	21	妻	板	右
●	22	妻	板	左

【一般型の時】

品番	部	品	名	数
●	23	母	屋	中

【多雪地型の時】

品番	部	品	名	数
●	23	多	雪	母

梱包番号 H1-7445 × 3梱包

品番	部	品	名	数
●	24	屋	根	パ

2630SL-2の時

梱包番号 H1-0351

品番	部	品	名	数
●	31	壁	パ	ネル

梱包番号 H1-0551 × 6梱包

品番	部	品	名	数
●	31	壁	パ	ネル

2630HL-2の時

梱包番号 H1-1351 × 3梱包

品番	部	品	名	数
●	31	壁	パ	ネル

梱包番号 H1-1451 × 6梱包

品番	部	品	名	数
●	31	壁	パ	ネル

H6-1021(1022) × 2梱包

品番	部	品	名	数
●	52	シャ	ッ	ター
●	51	シャ	ッ	ター

H6-6061(6161) × 2梱包

品番	部	品	名	数
●	64	シャ	ッ	ター

品番

品番	部	品	名	数
●	64	シャ	ッ	ター

別売棚付の時

【Cセット:側面用】

H9-3875(3975) × 4梱包

品番	部	品	名	数
●	50	棚	支	柱
●	M	6	ボ	ルト
●	ネ	シ	板	B

梱包番号 H9-0278 × 2梱包

品番	部	品	名	数
●	133	棚	支	持

梱包番号 H1-0272

品番	部	品	名	数
●	43	棚	板	0
●	棚	フ	ック	8

梱包番号 H1-2872

品番	部	品	名	数
●	77	棚	板	2
●	棚	フ	ック	8

【Dセット:後面用】

梱包番号 H1-0272 × 2梱包

品番	部	品	名	数
●	43	棚	板	0
●	棚	フ	ック	8

梱包番号 H9-0177 × 2梱包

品番	部	品	名	数
●	133	棚	支	持

梱包番号 H9-1175(0075)

品番	部	品	名	数
●	130	棚	支	柱
●	M	6	ボ	ルト
●	ネ	シ	板	B

梱包番号 H1-7345 × 2梱包

品番	部	品	名	数
●	24	屋	根	パ

H1-0351(1351) × 3梱包

品番	部	品	名	数
●	31	壁	パ	ネル

梱包番号 H1-0451(1451)

品番	部	品	名	数
●	31	壁	パ	ネル

梱包番号 H6-6653

品番	部	品	名	数
●	部	品	箱	1
	ボ	ク	スバ	1
	ネ	シ	板	46/2
	パ	ッ	キ	ン付
	M	6	ボ	ルト
	ネ	シ	板	B
	土	台	取	付
	ス	ト	ッ	パー
	カ	ン	ザ	シ
	ベ	ース	フ	レ
	シャ	ッ	ター	錠
	テ	ク	ス	ネ
	屋	根	パ	ッ
	ボ	ルト	キャ	ップ
	土	台	継	ぎ
	梁	中	受	金
	鼻	隠	し	前
	レ	ール	止	め
	M	6	×	18
	フ	ラ	ン	ジ
	ア	ン	カ	ー
	保	証	書	1
	組	立	説	明
	取	扱	説	明
	保	管	ケ	ース

梱包番号 H6-6312

品番	部	品	名	数
●	1	土	台	後
●	土	台	水	切

梱包番号 H9-9957

品番	部	品	名	数
●	8	土	台	中
●	9	土	台	中
●	ア	ン	カ	ー
●	M	6	ボ	ルト
●	ネ	シ	板	37

梱包番号 H6-7014

品番	部	品	名	数
●	27	梁	中	1

梱包番号 H6-0621(1621)

品番	部	品	名	数
●	16	柱	後	中
●	17	柱	前	中
●	41	棚	支	柱

梱包番号 H6-6049

品番	部	品	名	数
●	14	桁	前	1
●	15	桁	後	1

梱包番号 H1-6033

品番	部	品	名	数
●	25C	鼻	隠	し
●	26C	鼻	隠	し

梱包番号 H6-6037

品番	部	品	名	数
●	81	シャ	ッ	ター
●		ブラ	ケ	ット

梱包番号 H1-7345 × 2梱包

品番	部	品	名	数
●	24	屋	根	パ

H1-0351(1351) × 3梱包

品番	部	品	名	数
●	31	壁	パ	ネル

梱包番号 H1-0451(1451)

品番	部	品	名	数
●	31	壁	パ	ネル

【一般型の時】

梱包番号 H1-6140

品番	部	品	名	数
●	23	母	屋	中

# ■ 梱包別部品一覧表(3)

- バイク保管庫は下記の部品が入っています。個数と内容を確認のうえ、組立順序に従って組み立ててください。
- 品番が白抜番号の部品には、製造番号が打ってあります。組立の時万一不具合が生じた場合は、必ずその部品の製造番号を確認のうえご連絡ください。
- ※表中の( )のついた梱包番号、部品名はHタイプを示します。

## FXN-2634SL-2型 (34梱包) 2634HL-2型 (35梱包) 【連続型両端部】

## FXN-2634SL型 (17梱包) 2634HL型 (17梱包) 【連続型両端部】

梱包番号 H6-6850												
品番	部	品	名数									
●	部	品	名数									
	部	品	箱	1								
	水	準	器	1								
	ボ	ク	ス	バ	1							
	ネ	シ	板	86	2							
	パ	ッ	キ	ン	付	ネ	シ	板	54	2		
	M	6	ボ	ル	ト	22	2	6				
	ネ	シ	板	B	3							
	土	台	取	付	板	A	2					
	ス	ト	ッ	パ	ー	ゴ	ム	4				
	カ	ン	ザ	シ	1							
	シャ	ッ	タ	ー	錠	押	え	2				
	テ	ク	ス	ネ	シ	4	×	10	4			
	屋	根	パ	ッ	キ	ン	6					
	ボ	ル	ト	キャ	ッ	プ	N	(G	R	I)	36	2
	レ	ー	ル	止	め	板	2					
	M	6	×	18	ボ	ル	ト	2				
	フ	ラ	ン	ジ	付	ナ	ツ	ト	2			
	シ	ー	リ	ン	グ	材	(180	ml)	1			
	ア	ン	カ	ー	ボ	ル	ト	2				
	保	証	書	1								
	機	種	シ	ー	ル	1						
	組	立	説	明	書	1						
	取	扱	説	明	書	1						
	保	管	ケ	ー	ス	1						

梱包番号 H6-8113								
品番	部	品	名数					
3	土	台	右	1				
4	土	台	左	1				
	土	台	水	切	板	P	右	1
	土	台	水	切	板	P	左	1

梱包番号 H9-9958										
品番	部	品	名数							
8	土	台	中	1						
9	土	台	中	カ	バ	ー	1			
	ア	ン	カ	ー	プ	レ	ー	ト	FW	1
	M	6	ボ	ル	ト	38				
	ネ	シ	板	42						

梱包番号 H6-8014			
品番	部	品	名数
27	梁	中	1

梱包番号 H6-0620(1420)							
品番	部	品	名数				
11	柱	後	左	右	S	(H)	2
12	柱	前	右	S	(H)	1	
13	柱	前	左	S	(H)	1	
41	棚	支	柱	AS	(AH)	1	
44	支	柱	NS	(NH)	2		

梱包番号 H6-0621(1621)						
品番	部	品	名数			
16	柱	後	中	S	(H)	1
17	柱	前	中	S	(H)	1
41	棚	支	柱	AS	(AH)	1

梱包番号 H6-6049 × 2梱包			
品番	部	品	名数
14	桁	前	1
15	桁	後	1

梱包番号 H1-6032						
品番	部	品	名数			
25R	鼻	隠	し	前	右	1
25L	鼻	隠	し	前	左	1
26R	鼻	隠	し	後	右	1
26L	鼻	隠	し	後	左	1

梱包番号 H6-6037 × 2梱包										
品番	部	品	名数							
81	シャ	ッ	タ	ー	カ	バ	ー	1		
	ブ	ラ	ケ	ッ	ト	補	強	バ	ー	1

梱包番号 H1-8036				
品番	部	品	名数	
21	妻	板	右	1
22	妻	板	左	1

梱包番号 H1-6240 × 4梱包				
品番	部	品	名数	
23	母	屋	中	2

梱包番号 H1-8345 × 4梱包						
品番	部	品	名数			
24	屋	根	パ	ネ	ル	3

梱包番号 H6-6212							
品番	部	品	名数				
1	土	台	後	2			
	土	台	水	切	板	S	1
	土	台	水	切	板	T	1

2634SL-2の時						
梱包番号 H1-0451 × 4梱包						
品番	部	品	名数			
31	壁	パ	ネ	ル	S	4

梱包番号 H1-0551 × 4梱包						
品番	部	品	名数			
31	壁	パ	ネ	ル	S	5

2634HL-2の時						
梱包番号 H1-1451 × 9梱包						
品番	部	品	名数			
31	壁	パ	ネ	ル	H	4

H6-1021(1022) × 2梱包								
品番	部	品	名数					
52	シャ	ッ	タ	ー	レ	ー	右	1
51	シャ	ッ	タ	ー	レ	ー	左	1

H6-6061(6161) × 2梱包 【ア-ハングレー/UG】								
品番	部	品	名数					
52	シャ	ッ	タ	ー	レ	ー	右	1
51	シャ	ッ	タ	ー	レ	ー	左	1

H6-6062(6162) × 2梱包 【ス-グレー/SG】							
品番	部	品	名数				
64	シャ	ッ	タ	ー	S	(H)	1

別売棚付の時						
【Cセット:側面用】						
H9-3875(3975) × 6梱包						
品番	部	品	名数			
50	棚	支	柱	JS	(JH)	1
	M	6	ボ	ル	ト	2
	ネ	シ	板	B	1	

梱包番号 H9-0278 × 3梱包							
品番	部	品	名数				
133	棚	支	持	金	具	UJ	2

梱包番号 H1-0272					
品番	部	品	名数		
43	棚	板	O	2	2
	棚	フ	ッ	ク	8

梱包番号 H2-2772 × 2梱包						
品番	部	品	名数			
●	棚	板	2	2	7	2
	棚	フ	ッ	ク	8	

【Dセット:後面用】					
梱包番号 H1-0272 × 2梱包					
品番	部	品	名数		
43	棚	板	O	2	2
	棚	フ	ッ	ク	8

梱包番号 H9-0177 × 2梱包							
品番	部	品	名数				
133	棚	支	持	金	具	AN	1

梱包番号 H9-1175(0075)						
品番	部	品	名数			
130	棚	支	柱	FS	(FH)	1
	M	6	ボ	ル	ト	1
	ネ	シ	板	B	1	

梱包番号 H6-6851												
品番	部	品	名数									
●	部	品	箱	1								
	ボ	ク	ス	バ	ナ	1						
	ネ	シ	板	57	2							
	パ	ッ	キ	ン	付	ネ	シ	板	16	2		
	M	6	ボ	ル	ト	153	8					
	ネ	シ	板	B	1							
	土	台	取	付	板	B	1					
	ス	ト	ッ	パ	ー	ゴ	ム	4				
	カ	ン	ザ	シ	1							
	ベ	ー	ス	フ	レ	ー	ト	1				
	シャ	ッ	タ	ー	錠	押	え	2				
	テ	ク	ス	ネ	シ	4	×	10	4			
	屋	根	パ	ッ	キ	ン	6					
	ボ	ル	ト	キャ	ッ	プ	N	(G	R	I)	22	2
	土	台	継	ぎ	板	1						
	梁	中	受	金	具	2						
	鼻	隠	し	前	取	付	金	具	1			
	レ	ー	ル	止	め	板	2					
	M	6	×	18	ボ	ル	ト	2				
	フ	ラ	ン	ジ	付	ナ	ツ	ト	2			
	ア	ン	カ	ー	ボ	ル	ト	1				
	保	証	書	1								
	組	立	説	明	書	1						
	取	扱	説	明	書	1						
	保	管	ケ	ー	ス	1						

梱包番号 H6-6312							
品番	部	品	名数				
1	土	台	後	1			
	土	台	水	切	板	U	1

梱包番号 H9-9958										
品番	部	品	名数							
8	土	台	中	1						
9	土	台	中	カ	バ	ー	1			
	ア	ン	カ	ー	プ	レ	ー	ト	FW	1
	M	6	ボ	ル	ト	38				
	ネ	シ	板	42						

梱包番号 H6-8014			
品番	部	品	名数
27	梁	中	1

梱包番号 H6-0621(1621)						
品番	部	品	名数			
16	柱	後	中	S	(H)	1
17	柱	前	中	S	(H)	1
41	棚	支	柱	AS	(AH)	1

梱包番号 H6-6049						
品番	部	品	名数			
●	棚	板	2	2	7	2
	棚	フ	ッ	ク	8	
14	桁	前	1			
15	桁	後	1			

梱包番号 H1-0271					
品番	部	品	名数		
48	棚	板	O	2	1
	棚	フ	ッ	ク	4

梱包番号 H2-2772						
品番	部	品	名数			
●	棚	板	2	2	7	2
	棚	フ	ッ	ク	8	

梱包番号 H1-0272					
品番	部	品	名数		
48	棚	板	O	2	2
	棚	フ	ッ	ク	8

梱包番号 H9-0177							
品番	部	品	名数				
133	棚	支	持	金	具	AN	1

梱包番号 H9-1175(0075)						
品番	部	品	名数			
130	棚	支	柱	FS	(FH)	1
	M	6	ボ	ル	ト	1
	ネ	シ	板	B	1	

2634SLの時						
梱包番号 H1-0451						
品番	部	品	名数			
31	壁	パ	ネ	ル	S	4

梱包番号 H1-0551 × 2梱包						
品番	部	品	名数			
31	壁	パ	ネ	ル	S	5

2634HLの時						
梱包番号 H1-1351 × 2梱包						
品番	部	品	名数			
31	壁	パ	ネ	ル	H	3

梱包番号 H1-1451 × 2梱包						
品番	部	品	名数			
31	壁	パ	ネ	ル	H	4

梱包番号 H6-1021(1022)								
品番	部	品	名数					
52	シャ	ッ	タ	ー	レ	ー	右	1
51	シャ	ッ	タ	ー	レ	ー	左	1

H6-6061(6161)【ア-ハングレー/UG】								
品番	部	品	名数					
52	シャ	ッ	タ	ー	レ	ー	右	1
51	シャ	ッ	タ	ー	レ	ー	左	1

H6-6062(6162)【ス-グレー/SG】							
品番	部	品	名数				
64	シャ	ッ	タ	ー	S	(H)	1

別売棚付の時			
【Cセット:側面用】			
H9-3875(3975) × 3梱包			
品番	部	品	名数



# 組立順序のご説明

組み立てにあたって、部品の共通性・互換性を持たせるために、取り付け穴が余分にあけてあります。相手に穴のない所はボルト締めはありません。各取り付け穴は、組み立てを容易にするために余裕を持たせてあります。片寄せの締め方をすると、部品が入らなかったり穴が合わない場合がありますので、この場合はネジをゆるめ調整してください。

## 1. 基礎施工

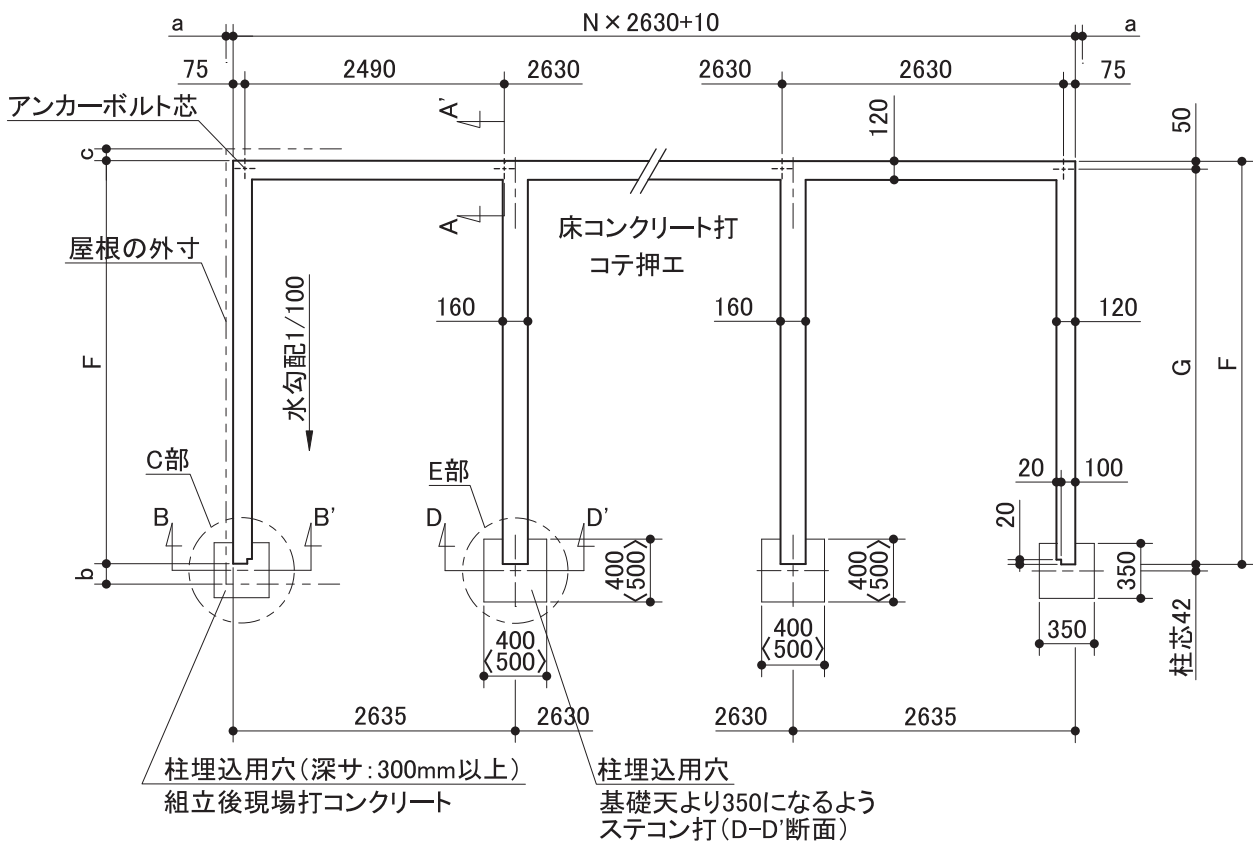
基礎の高さが、G.Lより200mm以内になるように、水盛・遺形にしたがって根伐・砂利等で地固めをし、下記のように基礎を作ります。

※軟弱な地盤や寒冷地等では地域の実情にあった基礎を施工してください。

安全確保のため、転倒防止工事には充分注意してください。

### 【コンクリート布基礎】

#### ■基礎施工図[単位: mm]



FXN-2626SL・HL / FXN-2630SL・HL / FXN-2634SL・HL

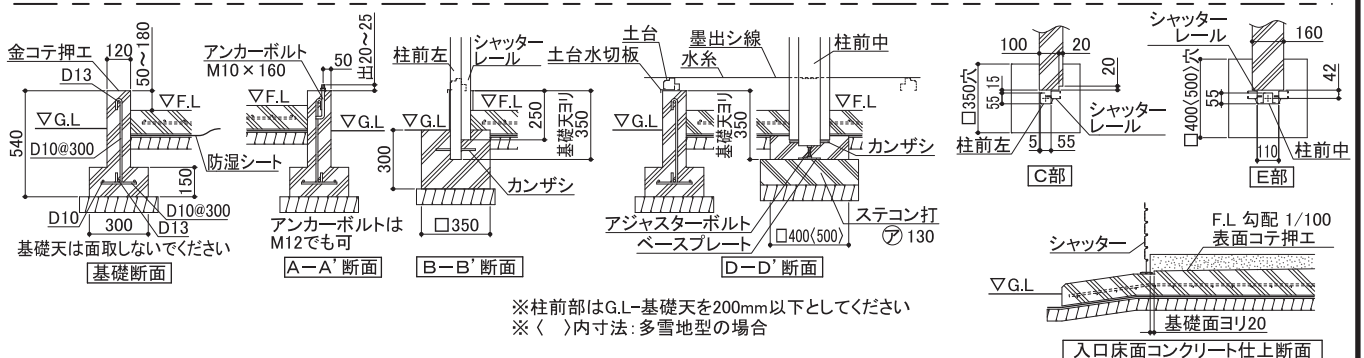
N: 連棟数  
 < > 内寸法: 多雪地型の場合  
 a, b, c: 屋根の出幅 (a=45, b=130, c=75)

#### 【寸法】

機種名	F	G
FXN-2626S・H	2565	2515
FXN-2630S・H	2985	2935
FXN-2634S・H	3405	3355

(mm)

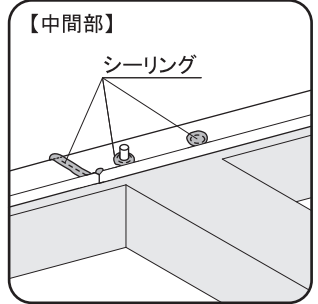
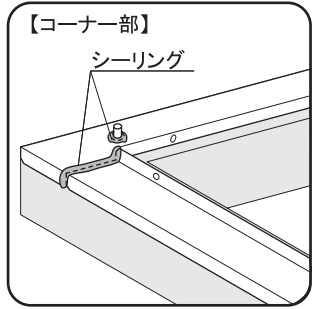
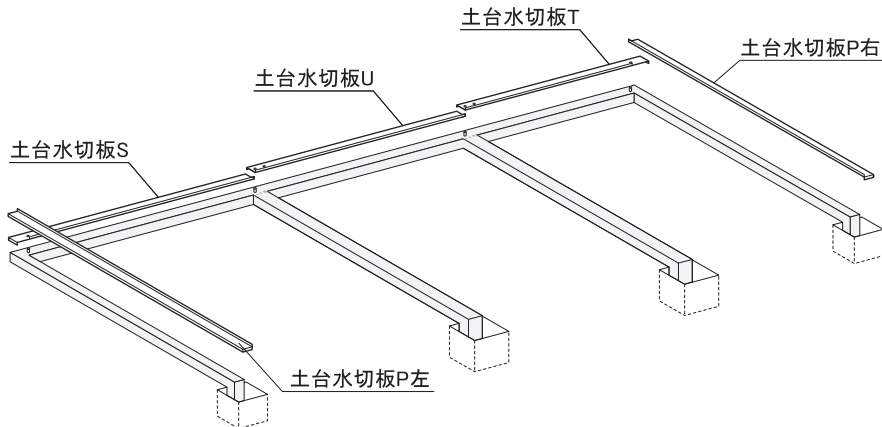
#### ■基礎詳細図[単位: mm]



※柱前部はG.L-基礎天を200mm以下としてください  
 ※< > 内寸法: 多雪地型の場合

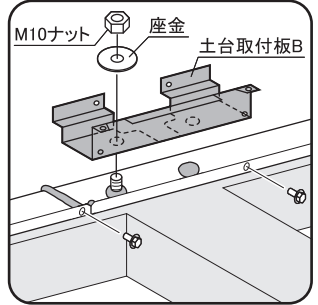
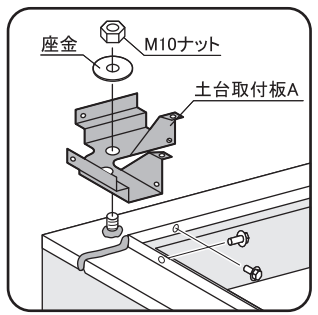
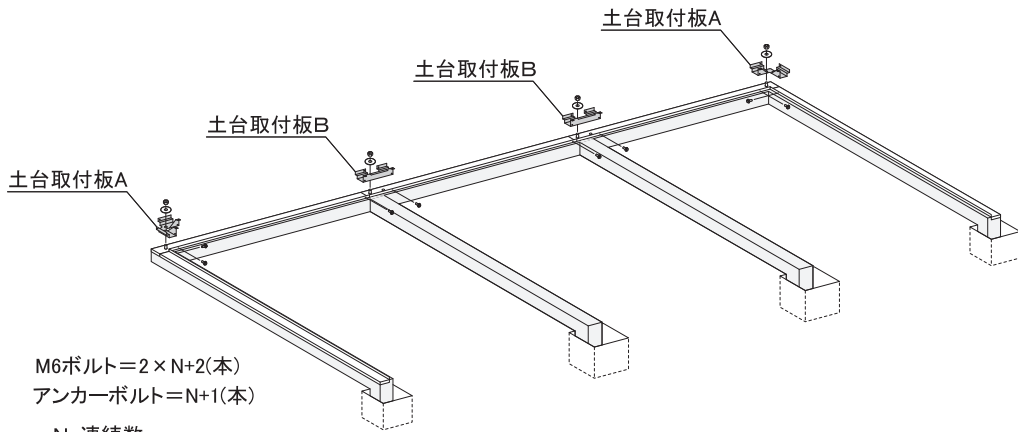
## 2.土台水切板取付

土台水切板を基礎にのせ、つなぎ部分と丸穴部を右図のようにシーリングします。  
 ※内部に雨水が侵入する恐れがありますので、必ずシーリングをしてください。



## 3.土台取付板取付

土台取付板A・Bを土台水切板にM6ボルトで取り付け、M10ナットと座金でアンカーボルトに固定します。

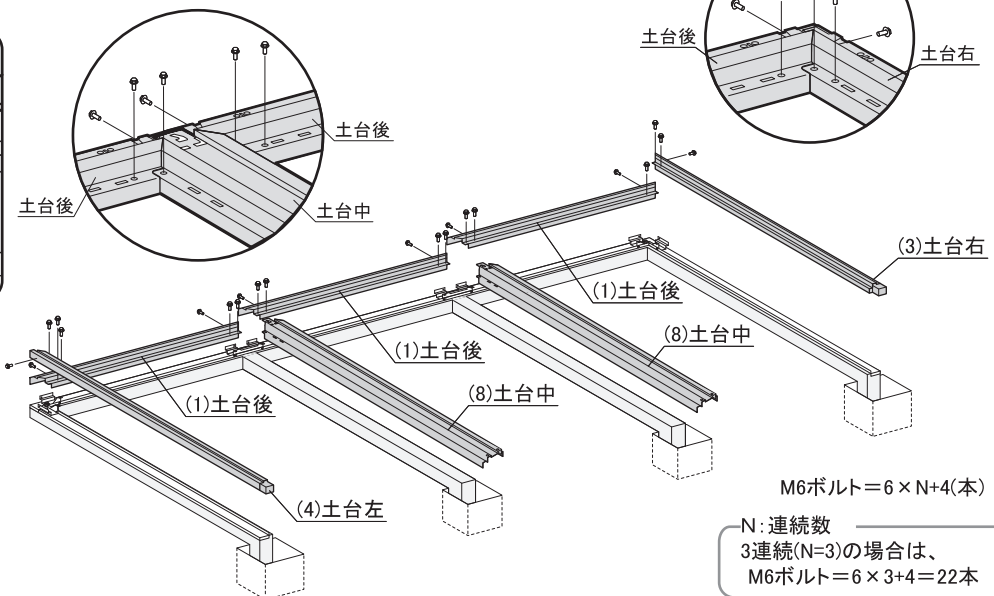
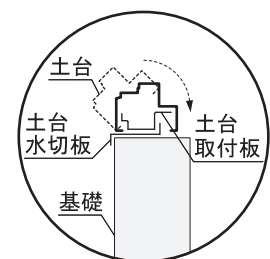
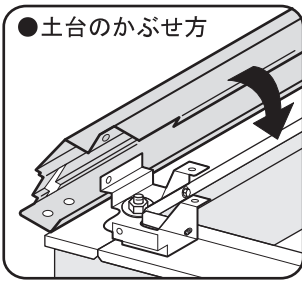


M6ボルト=2×N+2(本)  
 アンカーボルト=N+1(本)

N:連続数  
 3連続(N=3)の場合は、  
 M6ボルト=2×3+2=8本  
 アンカーボルト=3+1=4本

## 4.土台枠組

(1)土台後・(3)土台右・(4)土台左の順に土台取付板にかぶせ、次に(8)土台中を置いてM6ボルトで取り付けます。  
 ※土台の水平をもう1度確認してください。

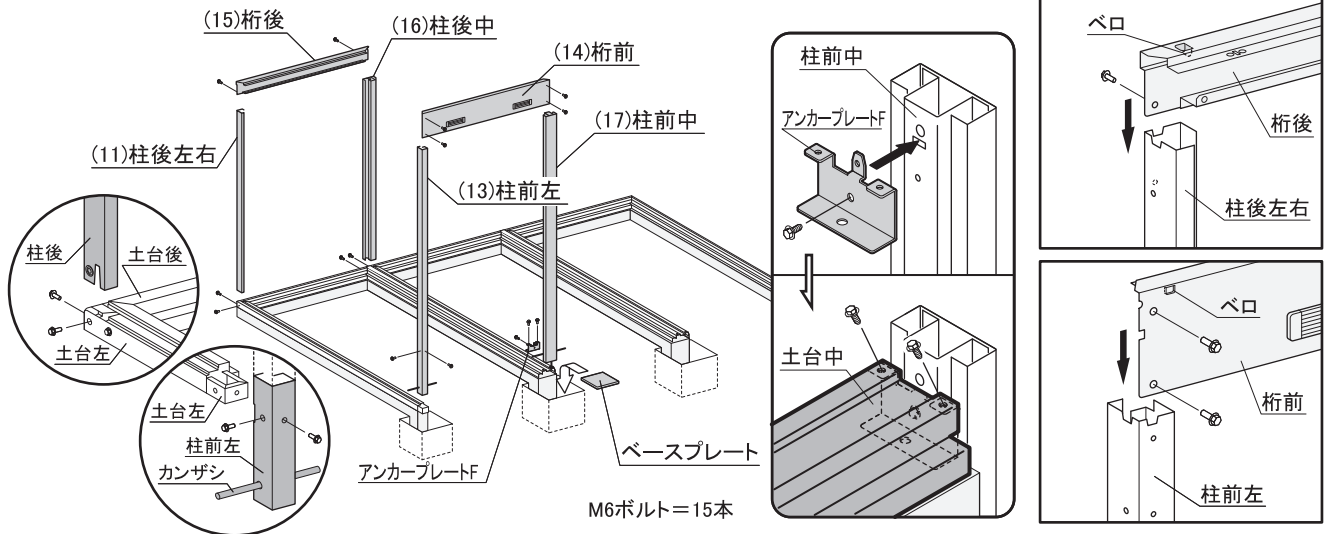


M6ボルト=6×N+4(本)

N:連続数  
 3連続(N=3)の場合は、  
 M6ボルト=6×3+4=22本

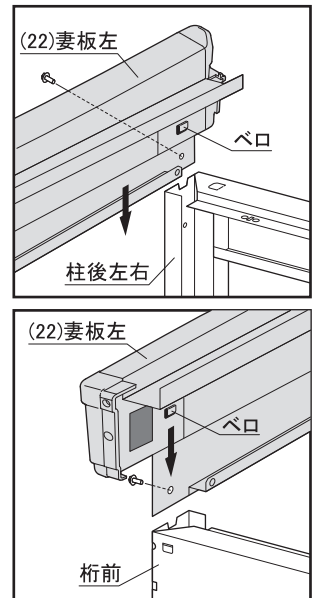
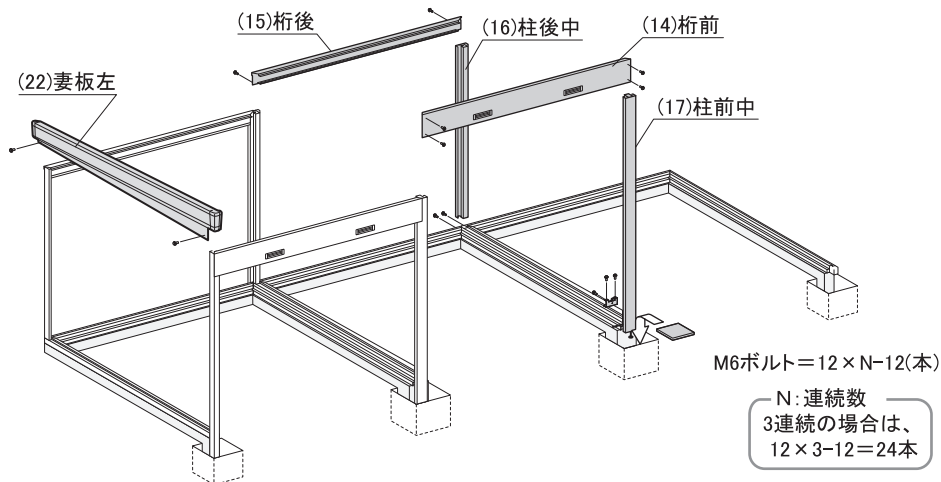
## 5. 柱・桁前後取付

(11)柱後左右・(16)柱後中を土台に差し込みボルトで取り付けます。(13)柱前左にカンザシを入れ土台左にボルトで取り付けます。ベースプレート(17)を柱前中用の穴に設置します。(17)柱前中にアンカープレートFをボルト1本(仕切壁を取り付けない場合は2本)で取り付けカンザシを入れて、土台中にボルトで取り付けます。次に(14)桁前・(15)桁後のペロを柱に引っかけ、ボルトで取り付けます。



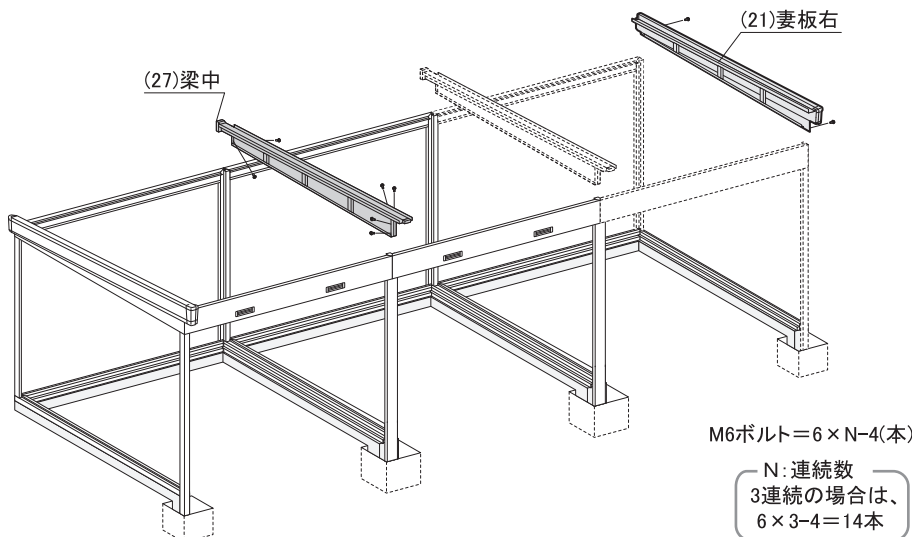
## 6. 妻板左・柱・桁前後取付

(22)妻板左のペロを柱前後に引っかけ、ボルトで取り付けます。  
**「5.柱・桁前後取付」と同じ要領で柱前後(中)を立て、桁前後をボルトで取り付けます。**

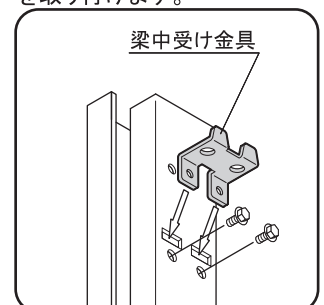


## 7. 梁中・妻板右取付

(27)梁中を柱前中と柱後中に渡し、内側からボルトで固定します。以下「6」「7」の手順をくり返し、最後に(21)妻板右をボルトで取り付けます。



※ 間仕切壁を入れない場合は、柱前中と柱後中に梁中受け金具を取り付けます。



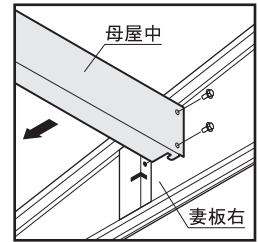
## 8.母屋中・ブラケット補強バー取付

(23)母屋中1本を妻板・梁中の前の母屋受けにはめ込み、ボルトで取り付けます。残りの(23)母屋中は「10.屋根パネル取付」(P.9)後セットすると安全かつ容易に組み立てられます。 ※2634型の母屋中では1棟につき4本ずつになります。

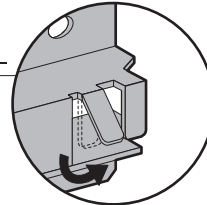
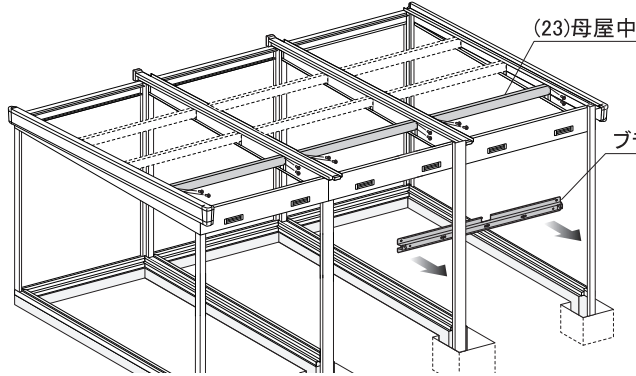
次にブラケット補強バーの両端にあるツメをプライヤーまたはマイナスドライバー等で曲げ、柱前の下部に引っかけて柱位置を確認します。

※ブラケット補強バーは「15.ブラケット補強バー取付」でも使用します。

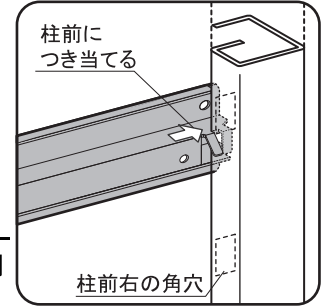
※本体の水平と垂直もご確認ください。



2626・2630型:M6ボルト=(N×12)本  
2634型:M6ボルト=(N×16)本



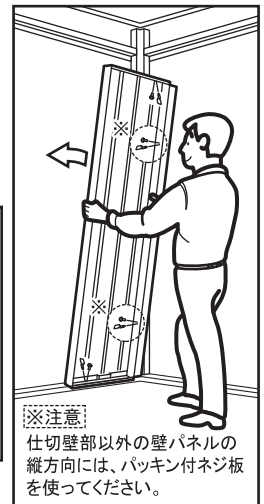
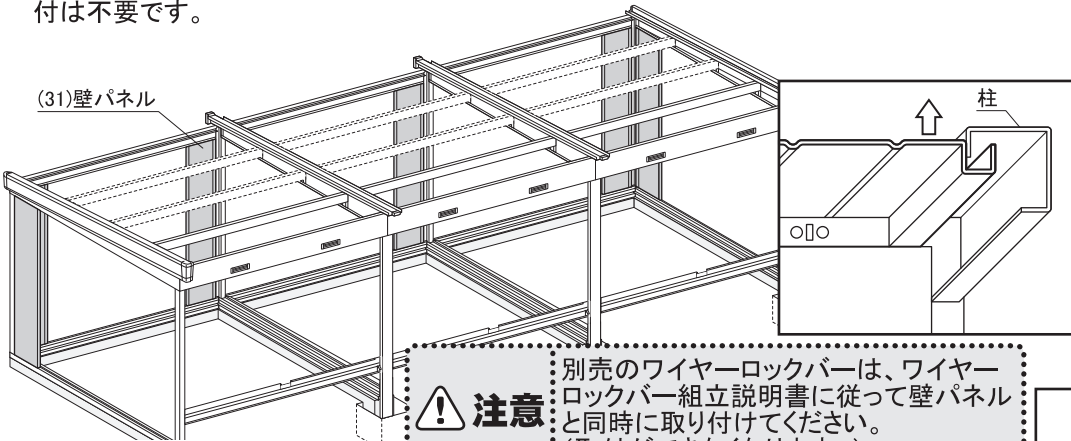
※プライヤー、マイナスドライバー等で図のようにツメを曲げて使用します。



## 9.壁パネル取付

(31)壁パネルを下図のように内側から柱後(中)にボルトとネジ板で取り付けます。(ゆがみや倒れの防止になります。)

※下図の壁パネルの位置に壁面扉や別売のガラス窓等が付く場合は、壁パネルの取付は不要です。



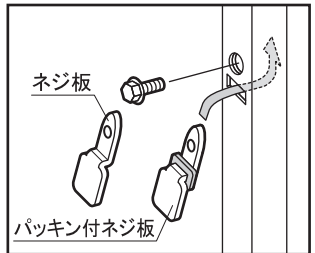
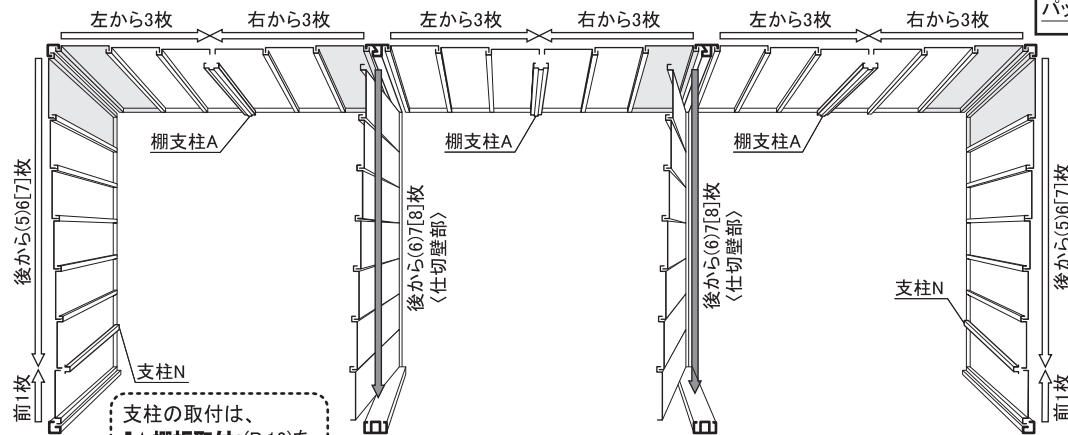
**注意** 別売のワイヤーロックバーは、ワイヤーロックバー組立説明書に従って壁パネルと同時に取り付けてください。(取付ができなくなります。)

### ●壁パネル組合せ図

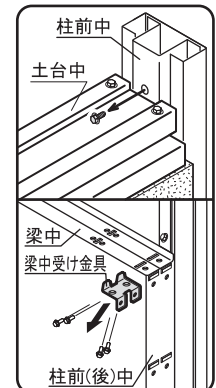
壁パネルの組立順が違いますと、棚板が付かない・雨もりがする等の原因となります。

※□部以外の壁パネルは、「12.鼻隠し後取付」(P.9)で取り付けてください。

※仕切壁部の壁パネルの取り付けにはパッキン付ネジ板は使用しません。



※仕切壁を取付ける場合は、下図部品は不要です。



注意：( )は2626型・[ ]は2634型の壁の枚数になります。

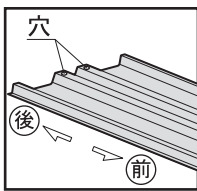
使用本(枚)数	2626SL	2626HL	2630SL	2630HL	2634SL	2634HL
M 6 ボルト	60×N+24	62×N+26	65×N+27	67×N+29	70×N+30	72×N+32
ネジ板	44×N-6		49×N-7		54×N-8	
パッキン付ネジ板	14×N+28	16×N+30	14×N+32	16×N+34	14×N+36	16×N+38
ネジ板 B	N+2		N+2		N+2	

(N:連続数)

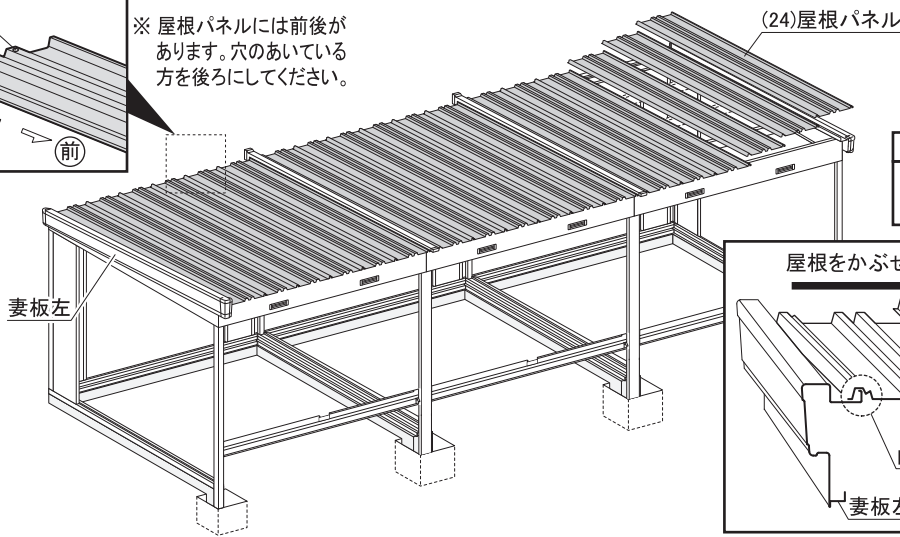


## 10.屋根パネル取付

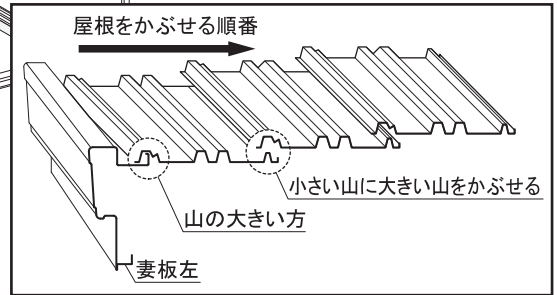
(24)屋根パネルを妻板左からつなぎ目をかみ合せてのせ、桁前後にボルトとネジ板で取り付けます。次に残りの母屋中をセットし、同じ要領で取り付けます。



※ 屋根パネルには前後があります。穴のあいている方を後ろにしてください。

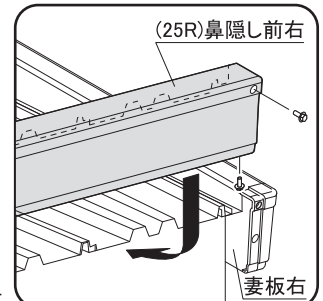
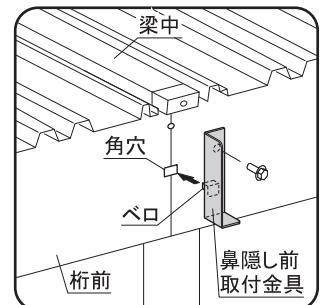
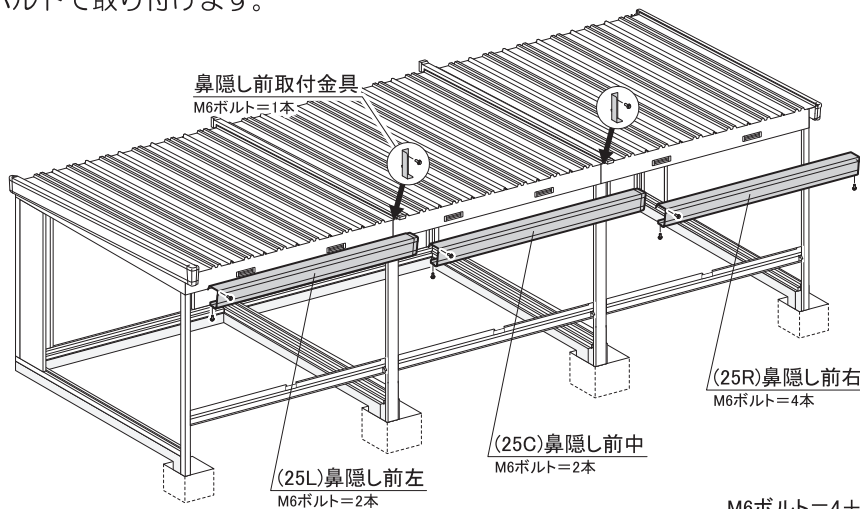


2626・2230型	2634型
M6ボルト=N×34本 ネジ板=N×34枚	M6ボルト=N×40本 ネジ板=N×40枚



## 11.鼻隠し前取付

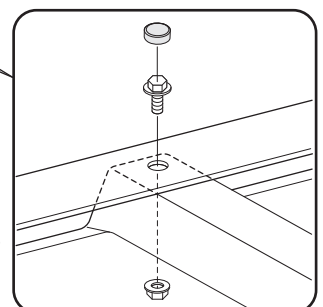
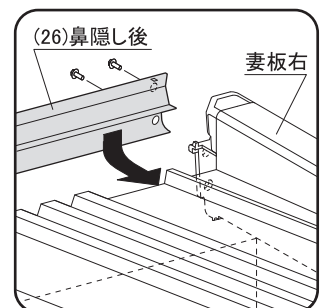
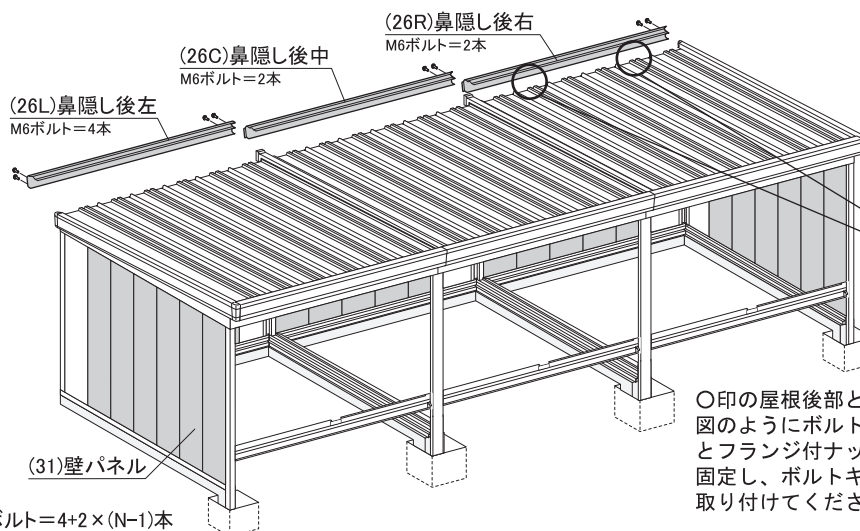
桁前のつなぎ目の角穴に鼻隠し前取付金具のペロを引っ掛けボルトで取り付けます。(25L)鼻隠し前左・(25C)鼻隠し前中[2連続の時はなし]・(25R)鼻隠し前右の順に屋根にかぶせボルトで取り付けます。



M6ボルト=4+3×(N-1)本

## 12.鼻隠し後取付

(26R)鼻隠し後右・(26C)鼻隠し後中[2連続の時はなし]・(26L)鼻隠し後左の順に屋根にかぶせボルトで取り付けます。次に(31)壁パネルを「9.壁パネル取付」(P.8)の●壁パネル組合せ図に従って全て取り付けます。  
※別売の雨といやガラス窓等は、ここで取り付けます。

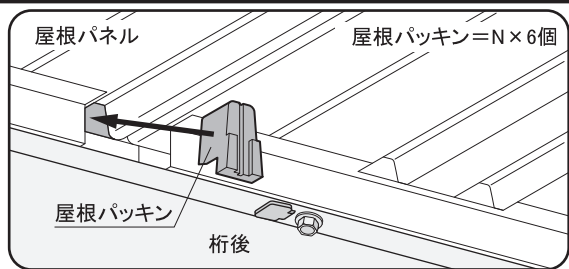


○印の屋根後部と鼻隠し後を図のようにボルト (φ18mm) とフランジ付ナットで2ヶ所固定し、ボルトキャップを取り付けてください。

M6ボルト=4+2×(N-1)本

### 13.屋根パッキン取付

ホコリの侵入を防ぐため、屋根パッキンを桁後と屋根パネルのつなぎ目に押し込みます。  
 ※妻板右の所は、スキマが小さいので不要です。



本体後ろ上部を庫内から見た図

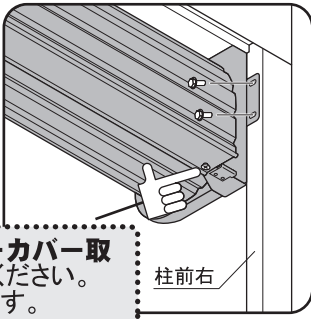
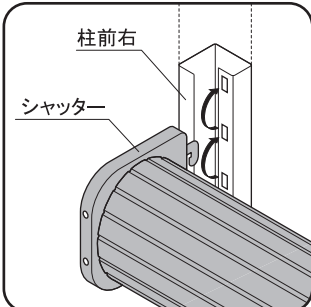
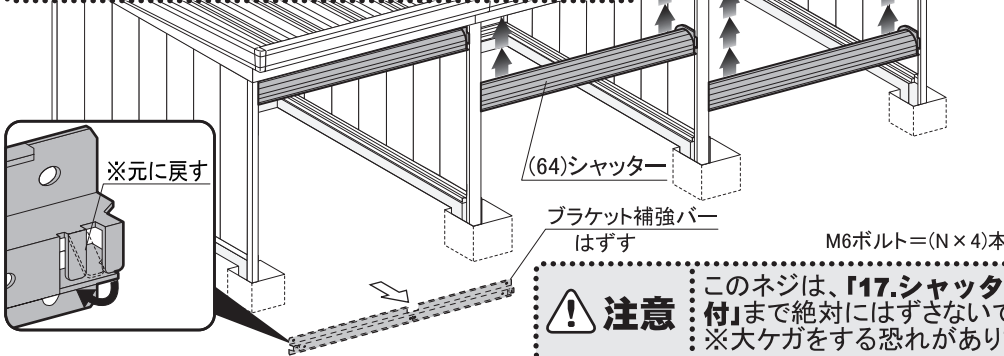
### 14.シャッター取付

まずブラケット補強バーをはずします。

※「8.母屋中・ブラケット補強バー取付」で曲げたツメは必ず元に戻してください。  
 別売オプション「シャッターケース」の取り付けができなくなります。

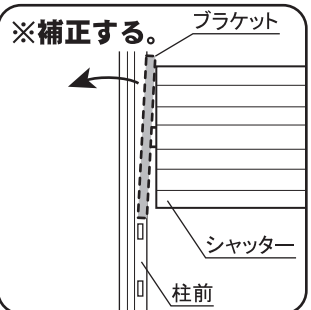
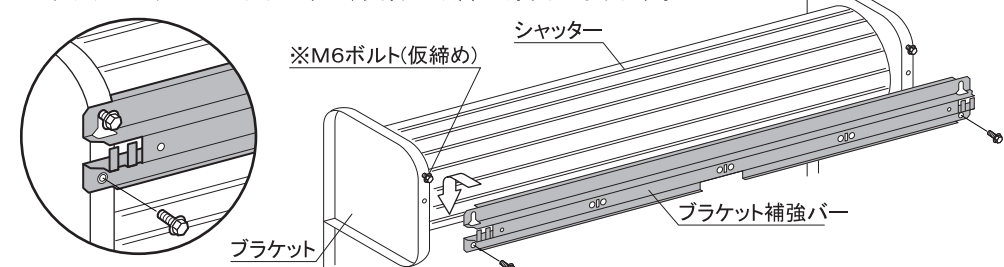
次に(64)シャッターのブラケットのツメを柱前(中)の角穴に入れ左右交互に持ち上げます。ツメが1番上の角穴に入ったら、ブラケットを柱前(中)にボルトで取り付けます。 ※安全のため、ツメが角穴に入ったのを確認しながら徐々に持ち上げてください。

**注意** 別売の屋根裏結露軽減材は、必ずシャッター取付前に貼り付けてください。  
 (シャッター取付後の貼り付けは大変困難です。)



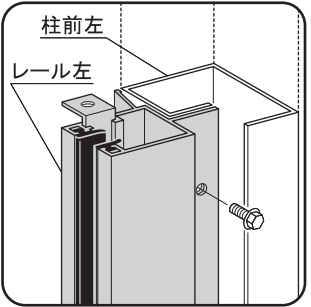
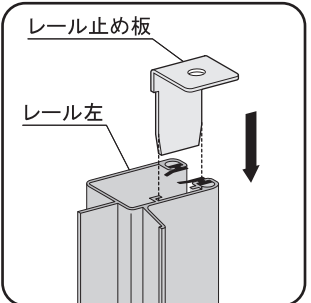
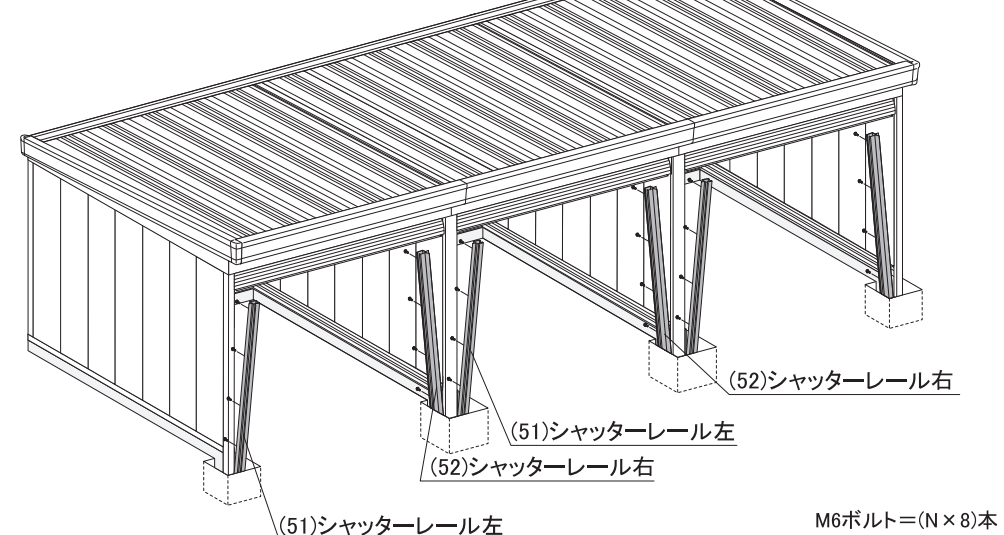
### 15.ブラケット補強バー取付

ブラケットの1番上のネジ穴にボルトを仮締めし、ブラケット補強バーをそのボルトに引っかけます。ブラケットのゆがみを補正し本締めしてから、下のボルトを取り付けます。  
 ※ブラケットがゆがんだままですと、異音や故障の原因になります。



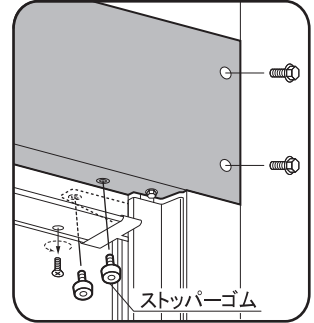
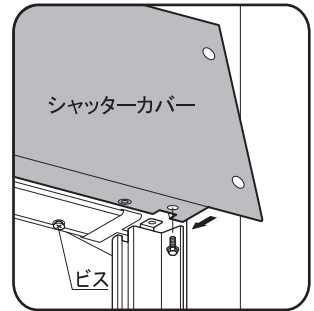
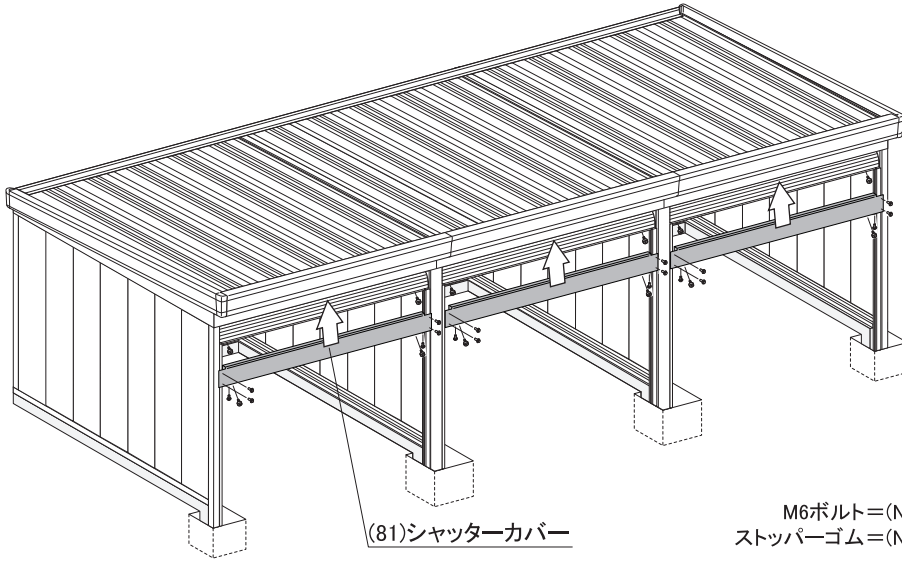
### 16.シャッターレール取付

(51)(52)シャッターレール左右上部にレール止め板をたたき込み、柱前に内側からボルトで取り付けます。



## 17.シャッターカバー取付

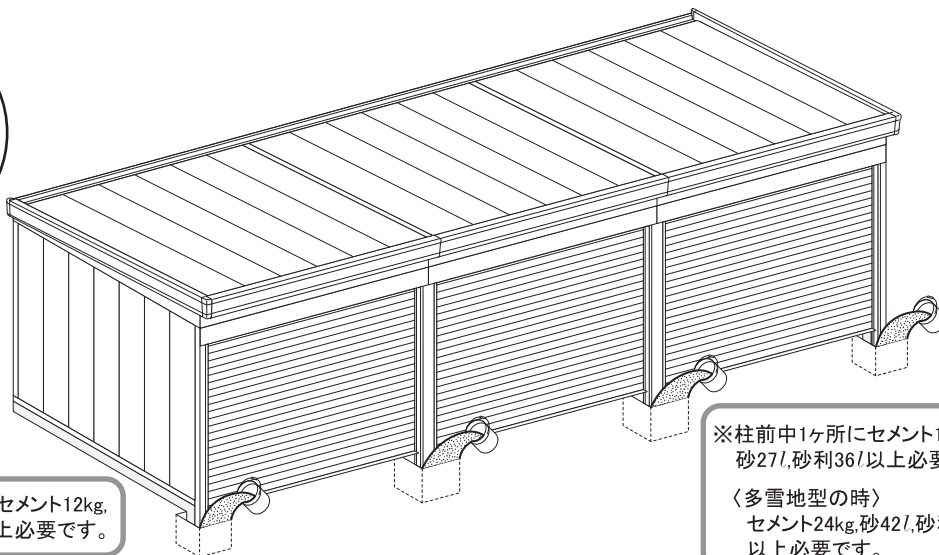
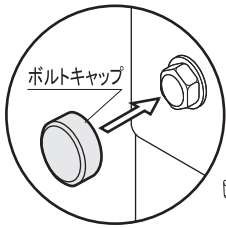
(81)シャッターカバーを桁前にはめ、レール止め板にボルトで取り付けます。次にシャッターを止めているビスをはずし、ストッパーゴムを取り付けます。



M6ボルト=(N×6)本  
ストッパーゴム=(N×4)個

## 18.柱埋め込み

間口寸法と柱前の垂直・通りを確認し、コンクリートを打ち込みます。次に外に出ているボルトにボルトキャップを取り付けます。



※柱前左右1ヶ所にセメント12kg,  
砂21/,砂利28/以上必要です。

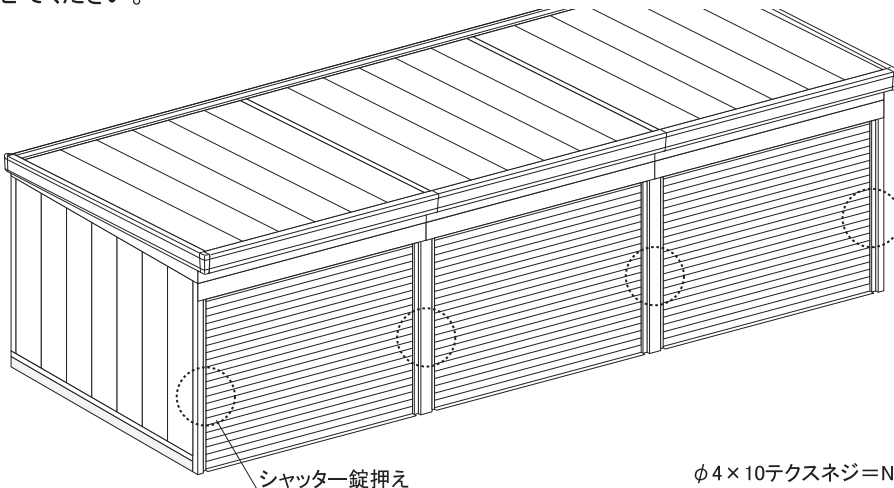
※柱前中1ヶ所にセメント15kg,  
砂27/,砂利36/以上必要です。

〈多雪地型の時〉  
セメント24kg,砂42/,砂利56/  
以上必要です。

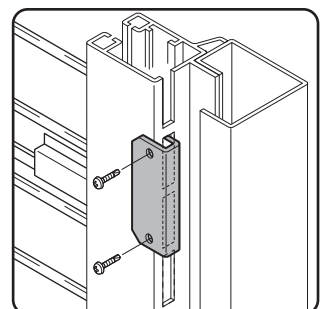
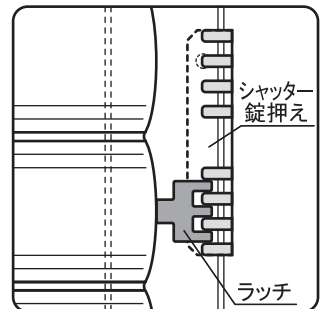
## 19.完成

中からシャッターを閉めツマミで施錠し、シャッター錠押えをシャッターレールの角穴からラッチにかませ、テクスネジで取り付け完成です。

※土間打ち後、ラッチが上がる可能性があるため、シャッター錠押えの下部にラッチをかませてください。

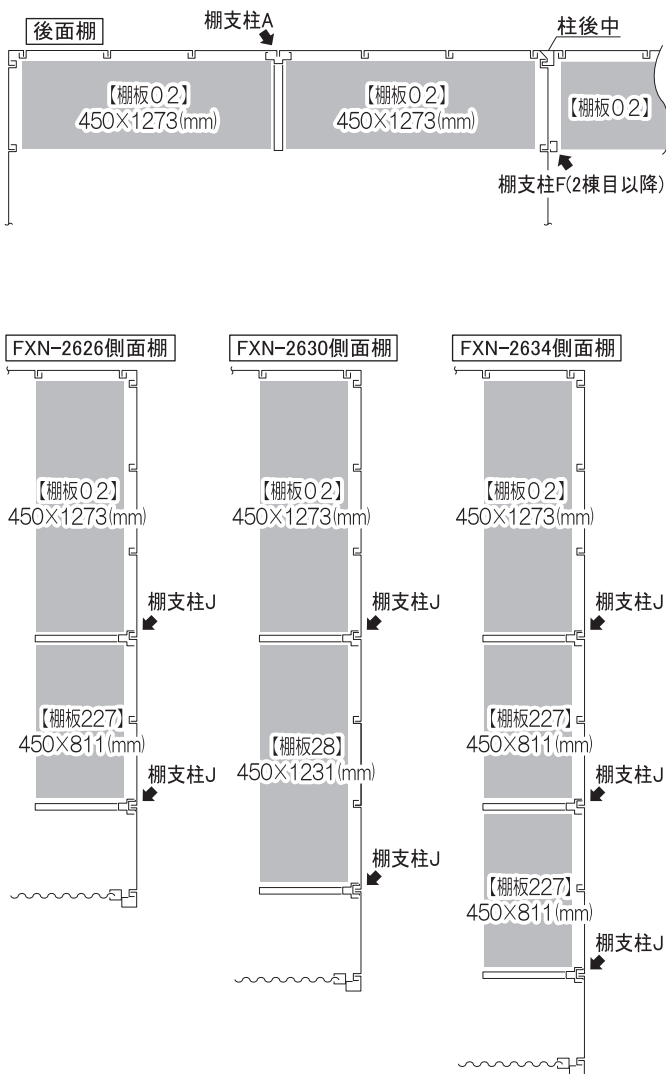


φ4×10テクスネジ=N×4本





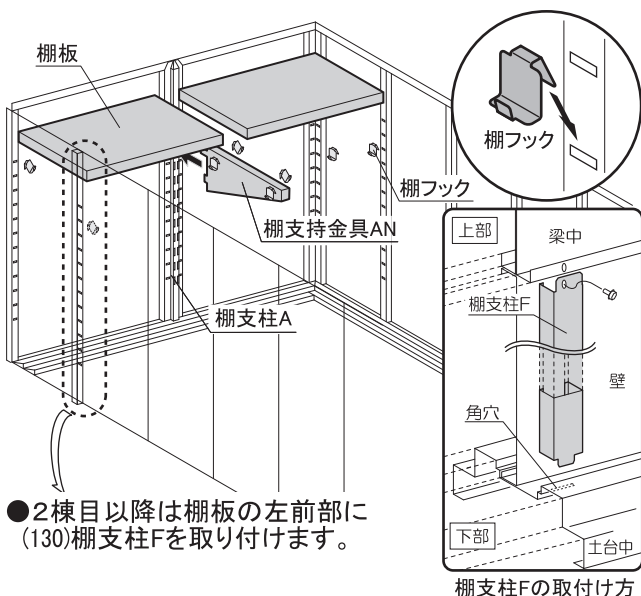
## ★棚板取付 (棚板付きの時)



## ◆後面棚セット◆

- ①(133)棚支持金具ANを棚支柱Aの角穴に差し込みます。
- ②棚板の梱包に入っている棚フックを棚支柱と壁パネルに引っ掛け、棚板を取り付けます。

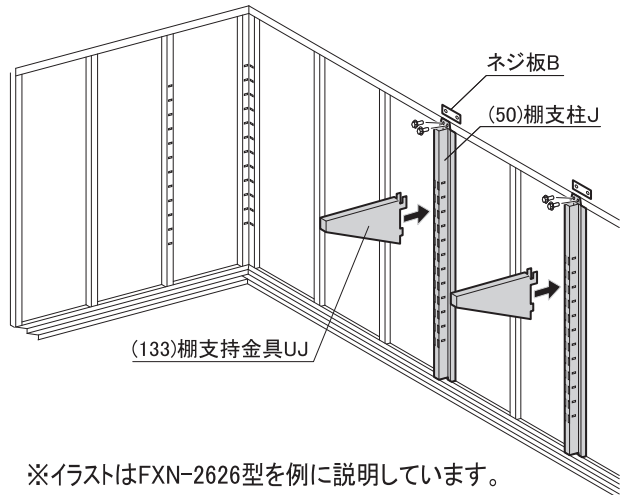
※棚フックは、棚板の4隅に取り付けてください。



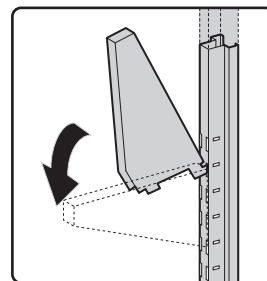
- 2棟目以降は棚板の左前部に(130)棚支柱Fを取り付けます。

## ◆側面棚セット◆

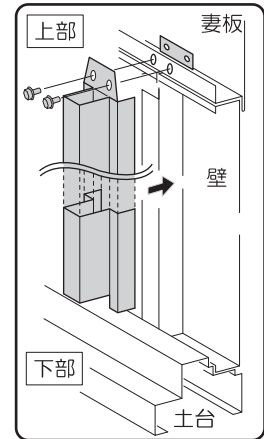
- ①(50)棚支柱Jを所定の位置(左図参照)にボルトとネジ板Bで取り付けます。
- ②(133)棚支持金具UJを棚支柱Jの角穴に差し込みます。



※イラストはFXN-2626型を例に説明しています。



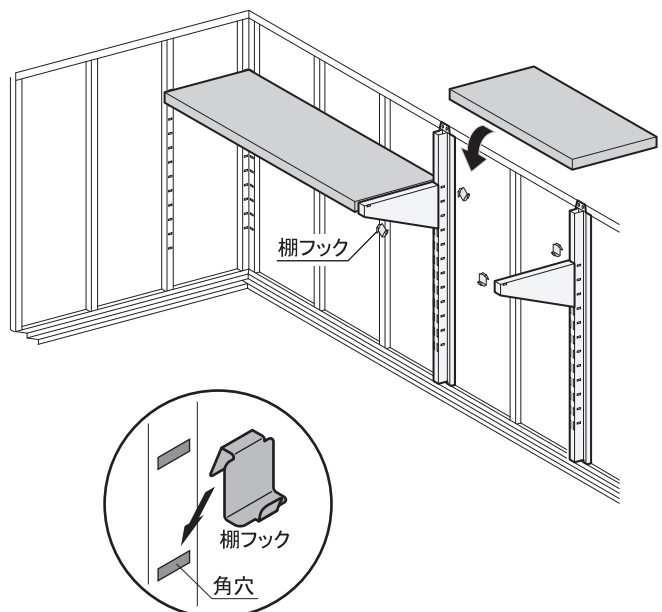
(133)棚支持金具UJの取付け方



(50)棚支柱Jの取付け方

- ③棚板の梱包に入っている棚フックを棚支柱(棚支持金具)と壁パネルに引っ掛け、棚板を取り付けます。

※棚フックは、棚板の4隅に取り付けてください。



棚フックはツメの大きい方を角穴に差し込んでください。