

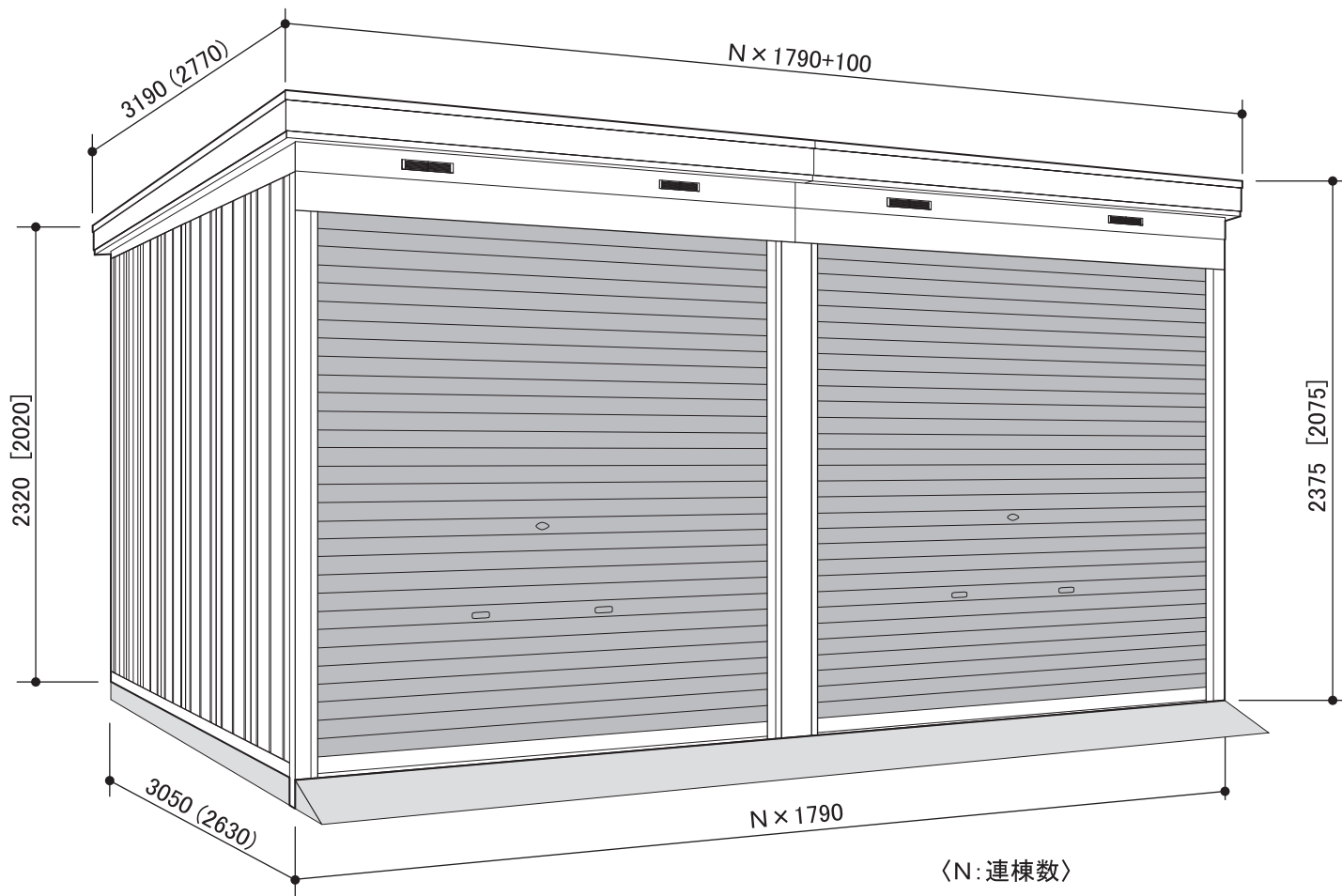
バイク保管庫

FXN-1726SL・HL / FXN-1730SL・HL

組立説明書 【N1730HL】

はじめに

このたびは、イナバガレージ「バイク保管庫」をお買い上げくださり誠にありがとうございました。
私たちは、この製品の開発にあたって「良いものを安く」をモットーに、苦心して作り上げました。
どうぞ末永くご愛用いただきますようお願い申し上げます。
なお、この製品の組み立て、ご使用にあたっての注意についてご説明いたしますので、かならずお読みください。



FXN-1726SL・HL / FXN-1730SL・HL型 寸法図

(イラストは、FXN-1730HLです。)

※()内寸法は、FXN-1726型を示します。

[]内寸法は、Sタイプを示します。



組み立てにあたっての注意事項

1. 風の強い日の組み立ては避けてください。
2. 30kg以上の梱包や部材の運搬・組立は、2人以上で行ってください。
3. 高さが2mを超えるものの組立には脚立等を使用し、安全確認の上作業してください。
4. 組立中は部材の転倒防止のために、つかい棒やロープなどをお使いください。
5. 組立途中で放置しないでください。



株式会社

稲葉製作所

組立順序のご説明

組み立てにあたって、部品の共通性・互換性を持たせるために、取り付け穴が余分にあけてあります。相手に穴のない所はボルト締めする必要はありません。各取り付け穴は、組み立てを容易にするために余裕を持たせてあります。片寄った締め方をすると、部品が入らなかったり穴が合わない場合がありますので、この場合はネジをゆるめ調整してください。

1. 基礎施工

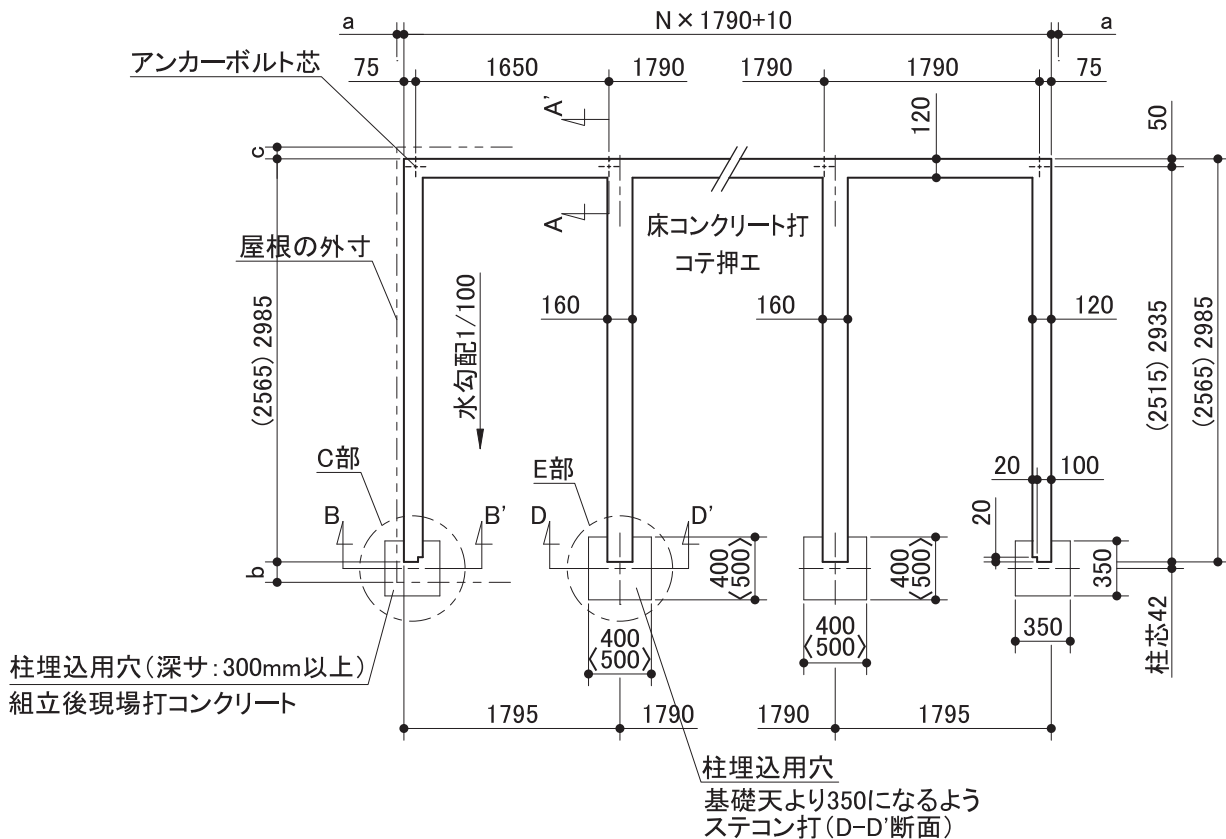
基礎の高さが、G.Lより200mm以内になるように、水盛・遺形にしたがって根伐・砂利等で地固めをし、下記のように基礎を作ります。

※軟弱な地盤や寒冷地等では地域の実情にあった基礎を施工してください。

安全確保のため、転倒防止工事には充分注意してください。

【コンクリート布基礎】

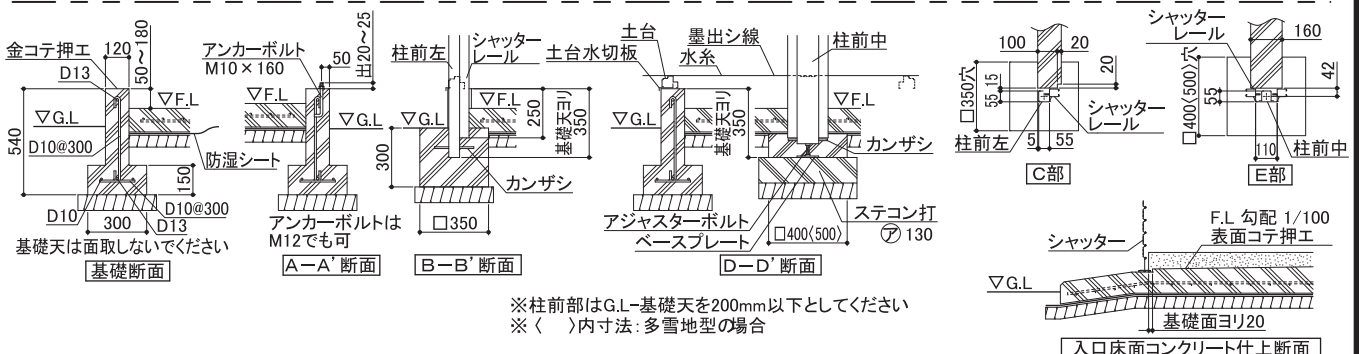
■基礎施工図[単位: mm]



FXN-1726SL・HL / FXN-1730SL・HL

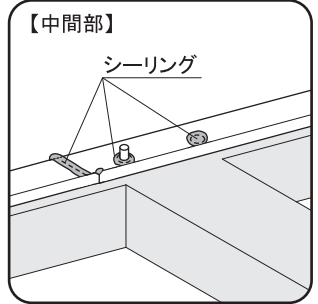
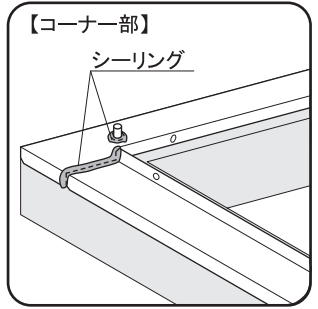
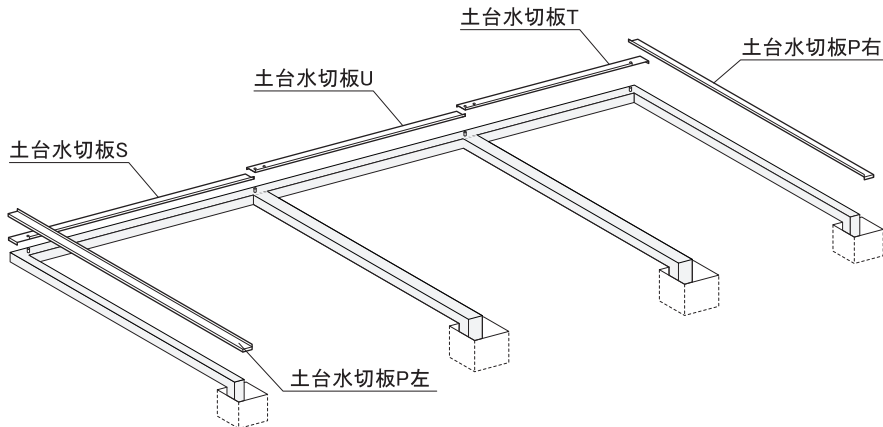
N: 連棟数
() 内寸法: FXN-1726型用
< > 内寸法: 多雪地型の場合
a, b, c: 屋根の出幅 (a=45, b=130, c=75)

■基礎詳細図[単位: mm]



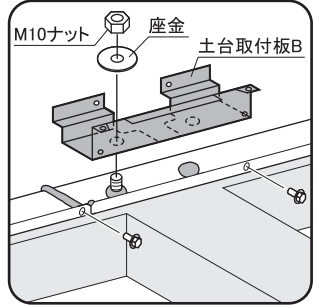
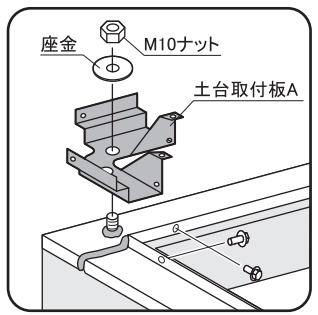
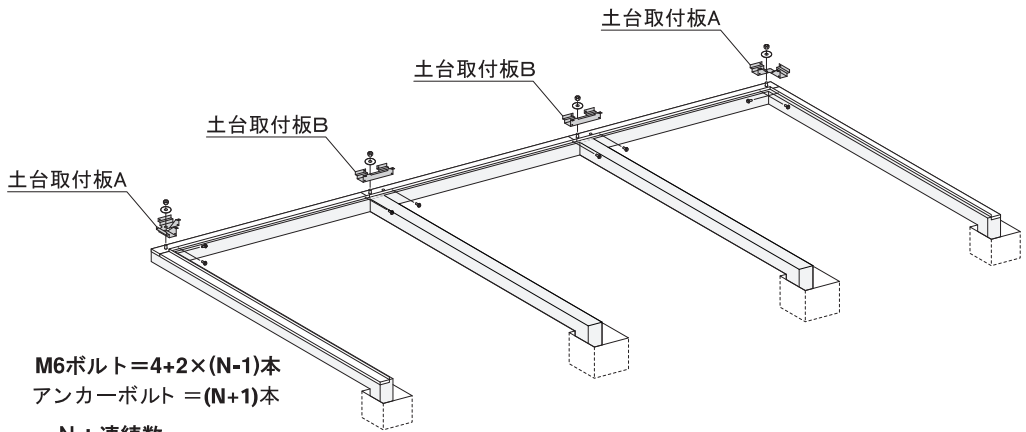
2.土台水切板取付

土台水切板を基礎にのせ、つなぎ部分と丸穴部を右図のようにシーリングします。
 ※内部に雨水が侵入する恐れがありますので、必ずシーリングをしてください。



3.土台取付板取付

土台取付板A・Bを土台水切板にM6ボルトで取り付け、M10ナットと座金でアンカーボルトに固定します。

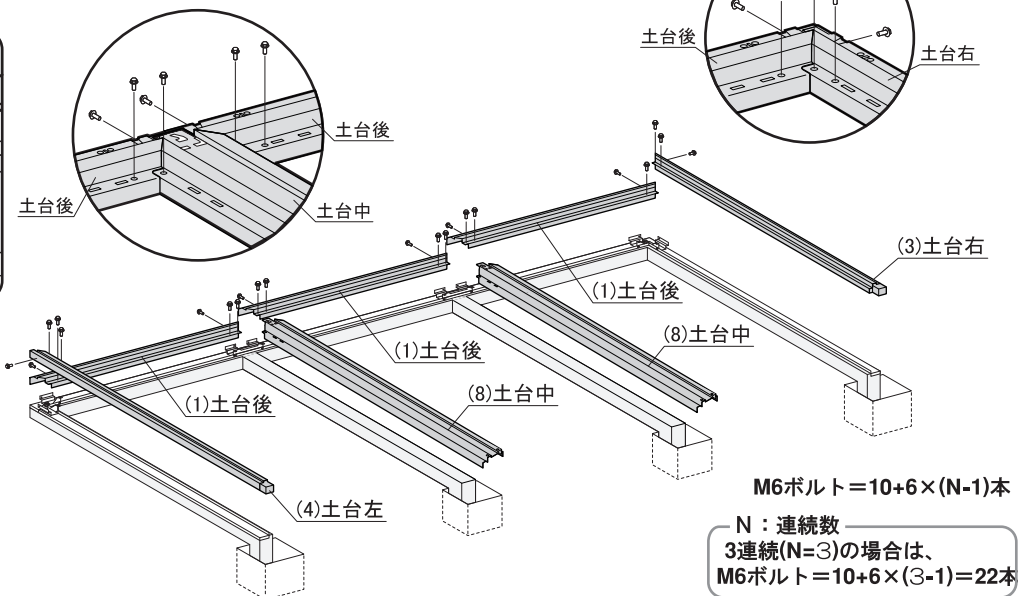
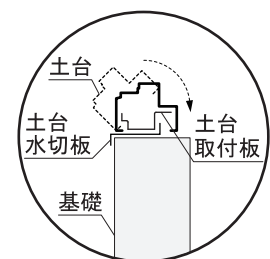
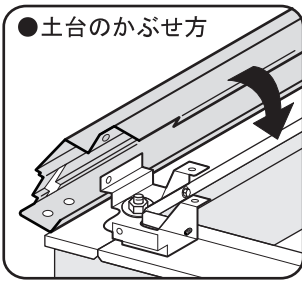


M6ボルト=4+2×(N-1)本
 アンカーボルト=(N+1)本

N:連続数
 3連続(N=3)の場合は、
 M6ボルト=4+2×(3-1)=8本
 アンカーボルト=3+1=4本

4.土台枠組

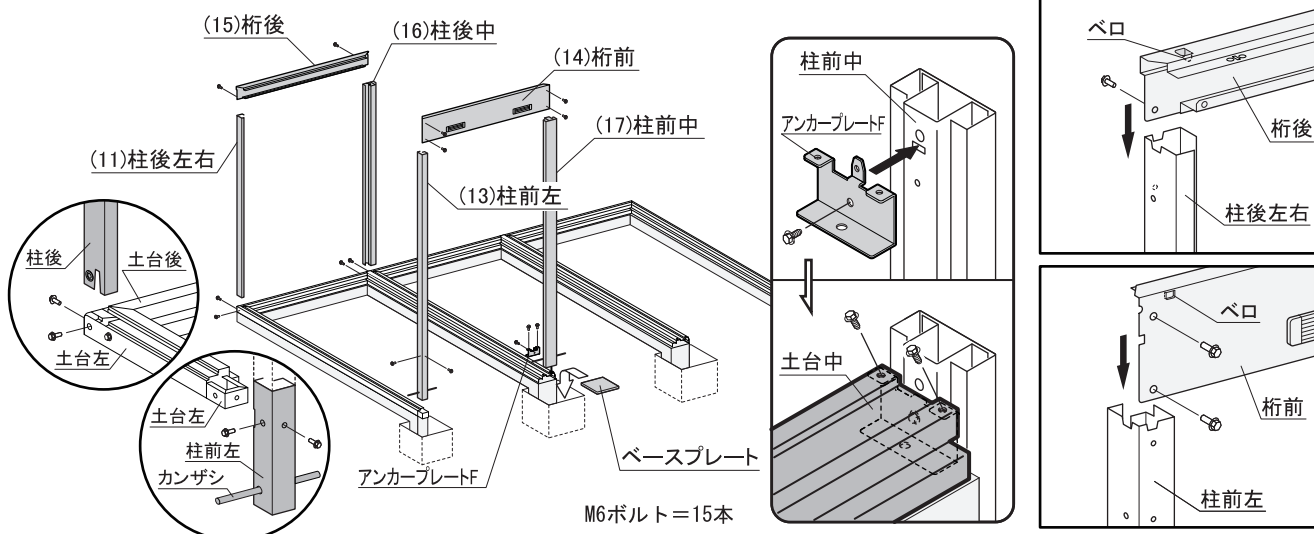
((1)土台後・(3)土台右・(4)土台左の順に土台取付板にかぶせ、次に(8)土台中を置いてM6ボルトで取り付けます。
 ※土台の水平をもう一度確認してください。



M6ボルト=10+6×(N-1)
 N:連続数
 3連続(N=3)の場合は、
 M6ボルト=10+6×(3-1)=22本

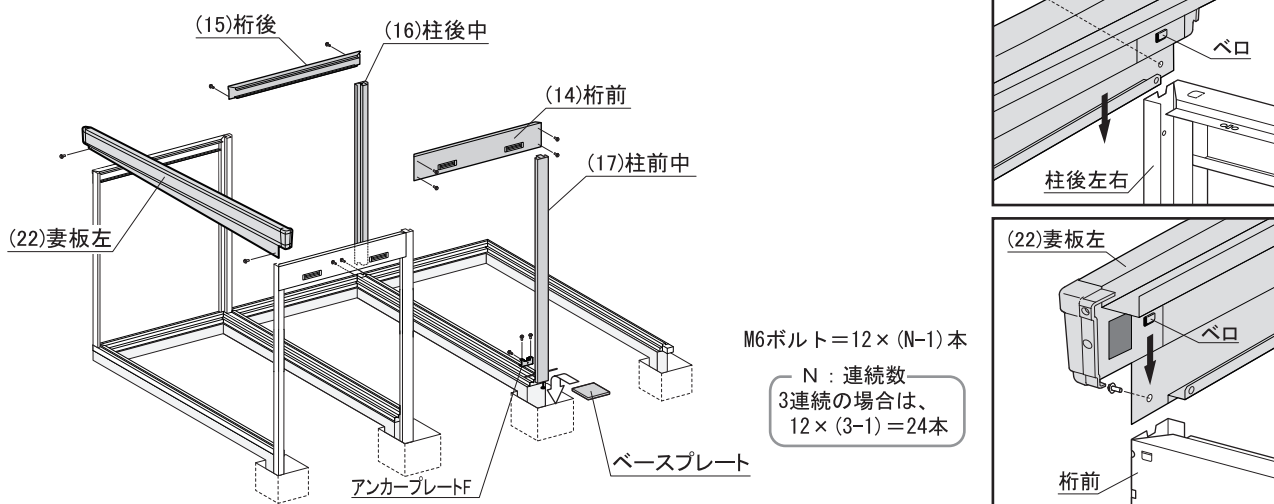
5. 柱・桁前後取付

(11)柱後左右・(16)柱後中を土台に差し込みボルトで取り付けます。(13)柱前左にカンザシを入れ土台左にボルトで取り付けます。ベースプレートは柱前中用の穴に設置します。(17)柱前中にアンカープレートFをボルト1本(仕切壁を取り付けない場合は2本)で取り付けカンザシを入れて、土台中にボルトで取り付けます。次に(14)桁前・(15)桁後のペロを柱に引っ掛け、ボルトで取り付けます。



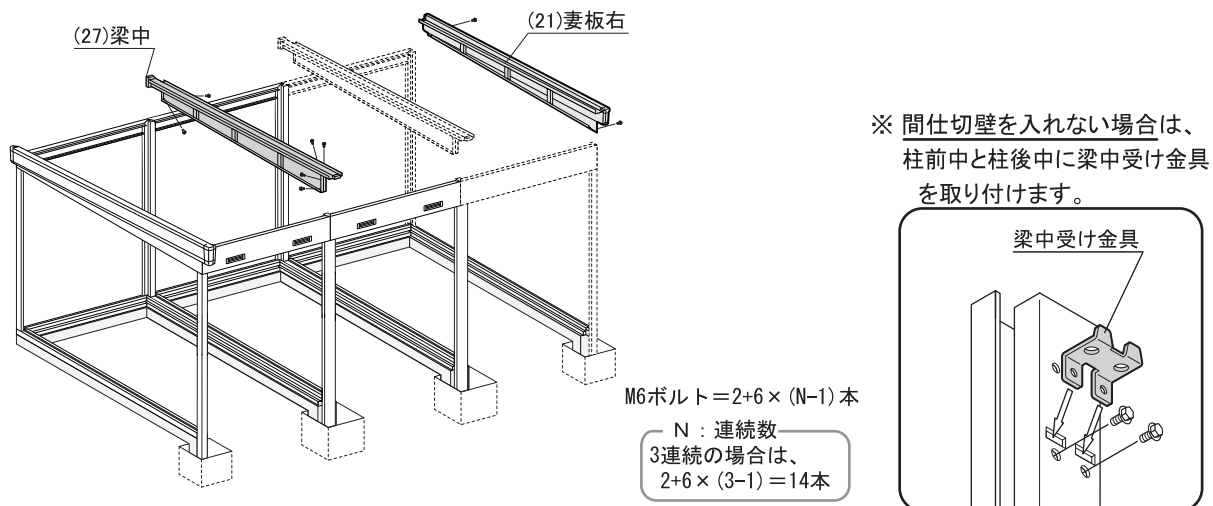
6. 妻板左・柱・桁前後取付

(22)妻板左のペロを柱前後に引っ掛け、ボルトで取り付けます。次に「5.柱・桁前後取付」と同じ要領で柱前後(中)を立て、桁前後をボルトで取り付けます。



7. 梁中・妻板右取付

(27)梁中を柱前中と柱後中に渡し、内側からボルトで固定します。以下「6」「7」の手順をくり返し、最後に(21)妻板右をボルトで取り付けます。



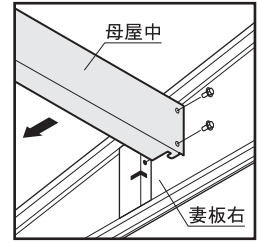
※ 間仕切壁を入れない場合は、柱前中と柱後中に梁中受け金具を取り付けます。

8. 母屋中・ブラケット補強バー取付

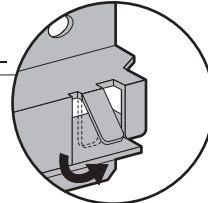
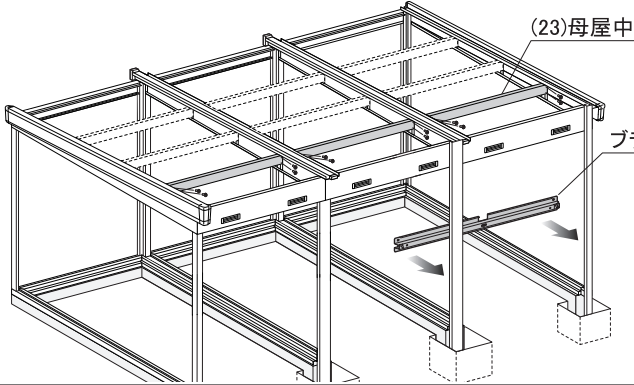
(23)母屋中1本を妻板・梁中の前の母屋受けにはめ込み、ボルトで取り付けます。残りの(23)母屋中は「10.屋根パネル取付」(P.8)後セットすると安全かつ容易に組み立てられます。

次にブラケット補強バーの両端にあるツメをプライヤーまたはマイナスドライバー等で曲げ、柱前の下部に引っかけて柱位置を確認します。

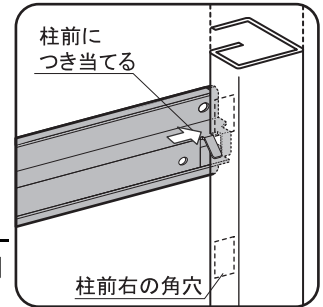
※ブラケット補強バーは「14.ブラケット補強バー取付」でも使用します。
 ※本体の水平と垂直もご確認ください。



M6ボルト=(N×12)本



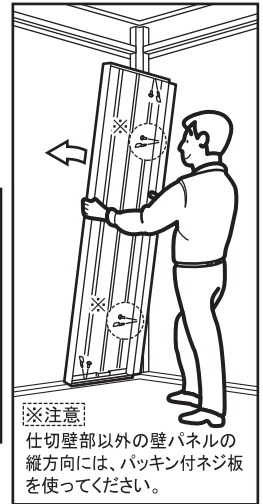
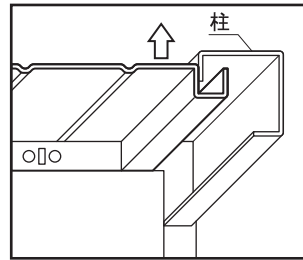
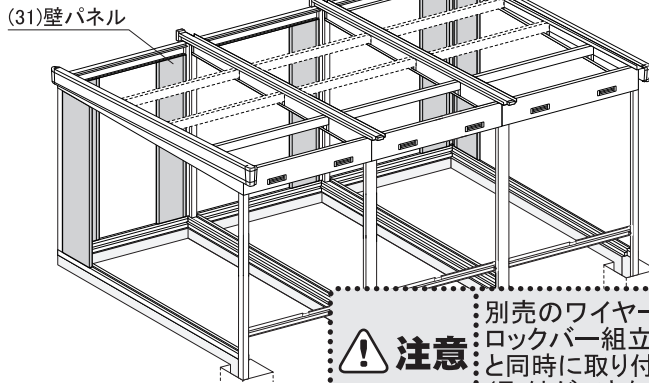
※プライヤー、マイナスドライバー等で図のようにツメを曲げて使用します。



9. 壁パネル取付

(31)壁パネルを下図のように内側から柱後(中)にボルトとネジ板で取り付けます。(ゆがみや倒れの防止になります。)

※下図の壁パネルの位置に壁面扉や別売のガラス窓等が付く場合は、壁パネルの取付は不要です。



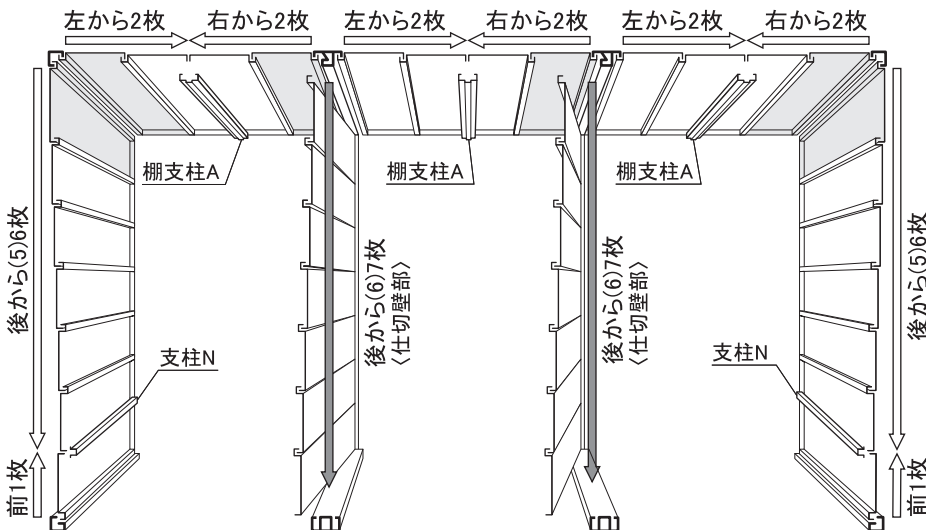
※注意
 仕切壁部以外の壁パネルの縦方向には、パッキン付ネジ板を使ってください。



注意
 別売のワイヤーロックバーは、ワイヤーロックバー組立説明書に従って壁パネルと同時に取り付けてください。(取付ができなくなります。)

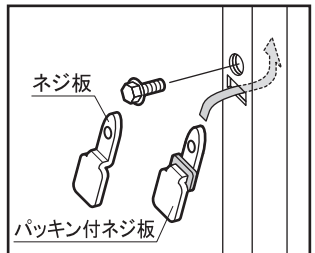
●壁パネル組合せ図

壁パネルの組立順が違いますと、棚板が付かない・雨もりがする等の原因となります。
 ※ 部以外の壁パネルは、「12.鼻隠し後取付」(P.8)で取り付けてください。
 ※仕切壁部の壁パネルの取り付けにはパッキン付ネジ板は使用しません。



注意：()内は、1726型の壁の枚数になります。

支柱の取付は、「★棚板取付」(P.12)を参考にしてください。

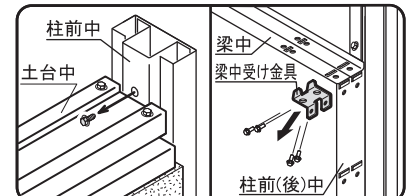


使用本(枚)数	1726SL	1726HL
M 6 ボルト	52×N+24	54×N+26
ネジ板	40×N-6	
パッキン付ネジ板	10×N+28	12×N+30
ネジ板 B		N+2

使用本(枚)数	1730SL	1730HL
M 6 ボルト	57×N+27	59×N+29
ネジ板	45×N-7	
パッキン付ネジ板	10×N+32	12×N+34
ネジ板 B		N+2

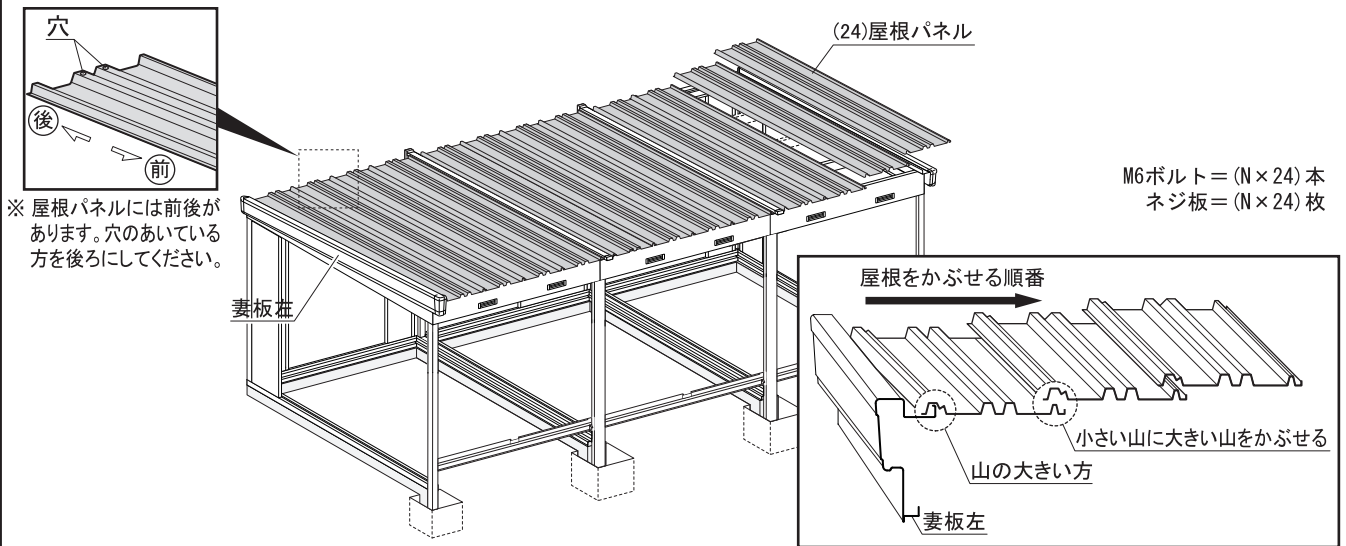
(N:連続数)

※下図の部品が取り付けがあると仕切壁が取り付け出来ませんのでご注意ください。



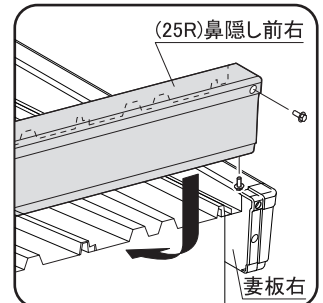
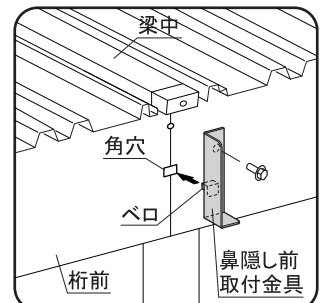
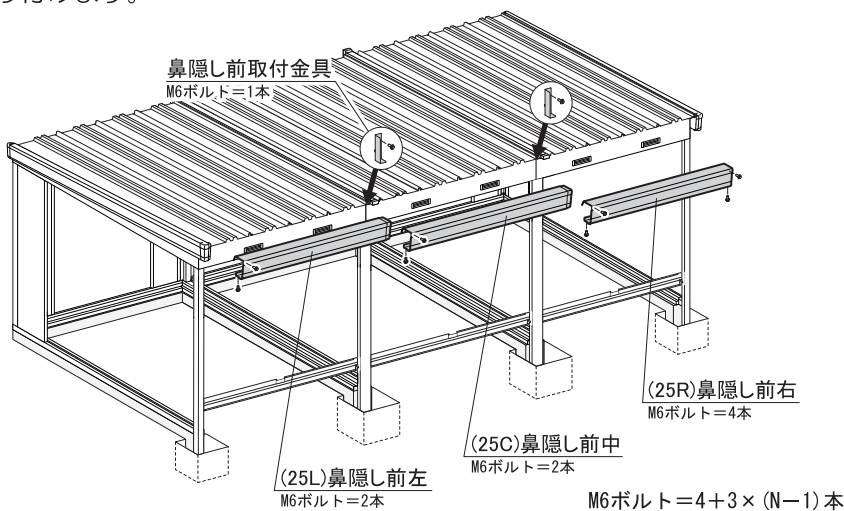
10.屋根パネル取付

(24)屋根パネルを妻板左からつなぎ目をかみ合せてのせ、桁前後にボルトとネジ板で取り付けます。次に残りの母屋中をセットし、同じ要領で取り付けます。



11.鼻隠し前取付

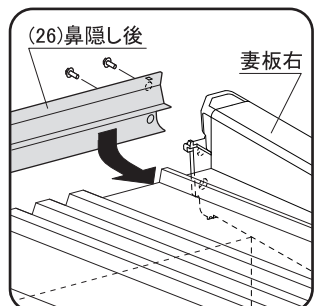
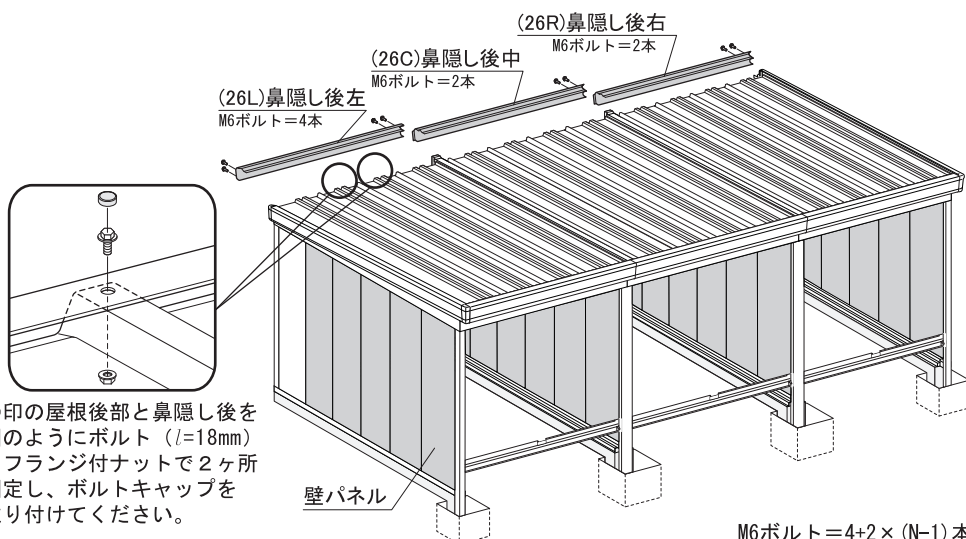
桁前のつなぎ目の角穴に鼻隠し前取付金具のペロを引っ掛けボルトで取り付けます。(25L)鼻隠し前左・(25C)鼻隠し前中[2連続の時はなし]・(25R)鼻隠し前右の順に屋根にかぶせボルトで取り付けます。



12.鼻隠し後取付

(26R)鼻隠し後右・(26C)鼻隠し後中[2連続の時はなし]・(26L)鼻隠し後左の順に屋根にかぶせボルトで取り付けます。次に(31)壁パネルを「9.壁パネル取付」(P.7)の●壁パネル組合せ図に従って全て取り付けます。

※別売の雨といやガラス窓等は、ここで取り付けます。



○印の屋根後部と鼻隠し後を図のようにボルト (l=18mm) とフランジ付ナットで2ヶ所固定し、ボルトキャップを取り付けてください。

13.シャッター取付

まずブラケット補強バーをはずします。

※「8.母屋中・ブラケット補強バー取付」で曲げたツメは必ず元に戻してください。

別売オプション「シャッターケース」の取り付けができなくなります。

次に(64)シャッターのブラケットのツメを柱前(中)の角穴に入れ左右交互に持ち上げます。

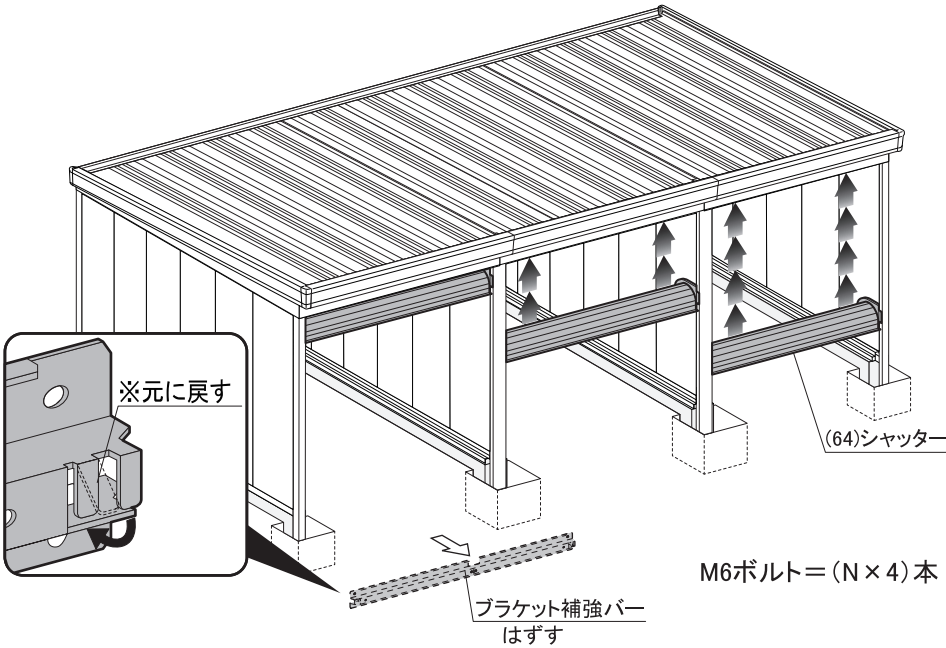
ツメが1番上の角穴に入ったら、ブラケットを柱前(中)にボルトで取り付けます。

※安全のため、ツメが角穴に入ったのを確認しながら徐々に持ち上げてください。

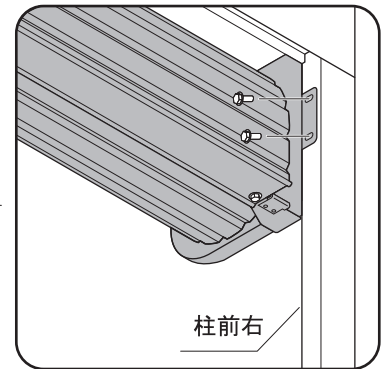
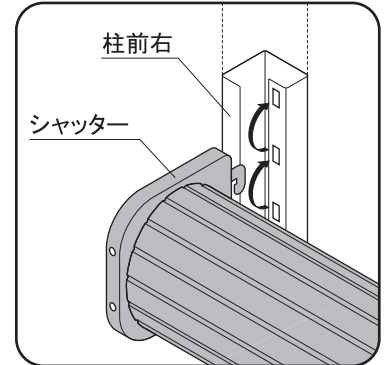


注意

別売の屋根裏結露防止材は、必ずシャッター取付前に貼り付けてください。
(シャッター取付後の貼り付けは大変困難です。)



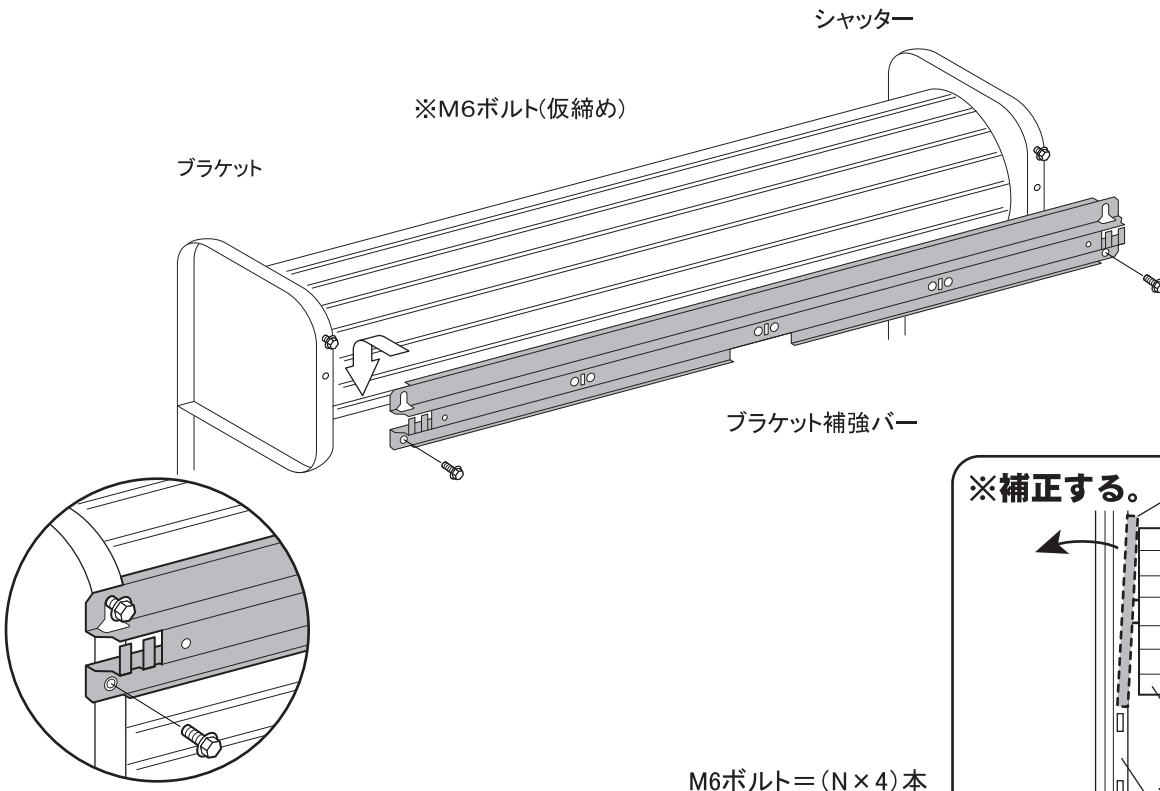
M6ボルト = (N × 4) 本



14.ブラケット補強バー取付

ブラケットの1番上のネジ穴にボルトを仮締めし、ブラケット補強バーをそのボルトに引っかけます。ブラケットのゆがみを補正し本締めしてから、下のボルトを取り付けます。

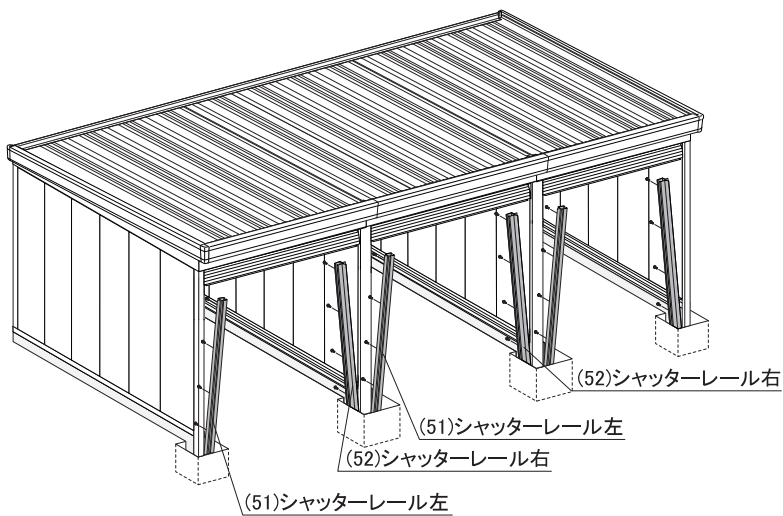
※ブラケットがゆがんだままですと、異音や故障の原因になります。



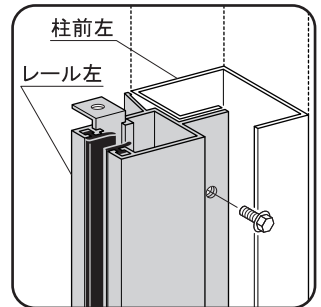
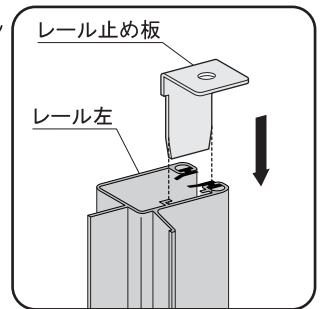
M6ボルト = (N × 4) 本

15.シャッターレール取付

(51)(52)シャッターレール左右上部にレール止め板をたたき込み、柱前に内側からボルトで取り付けます。

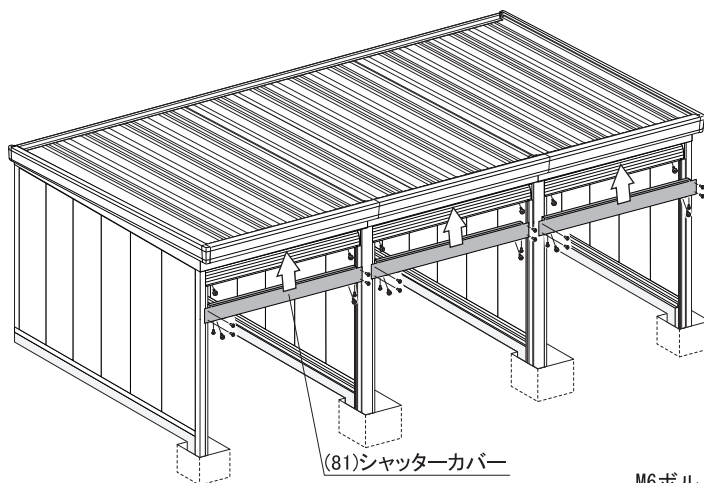


M6ボルト = (N×8) 本

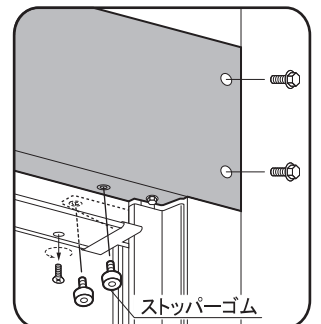
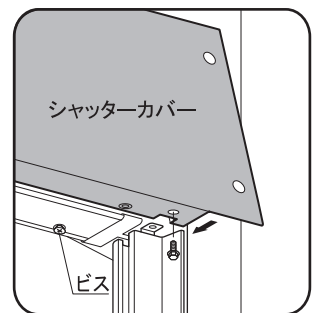


16.シャッターカバー取付

(81)シャッターカバーを桁前にはめ、レール止め板とボルトで取り付けます。次にシャッターを止めているビスをはずし、ストッパーゴムを取り付けます。



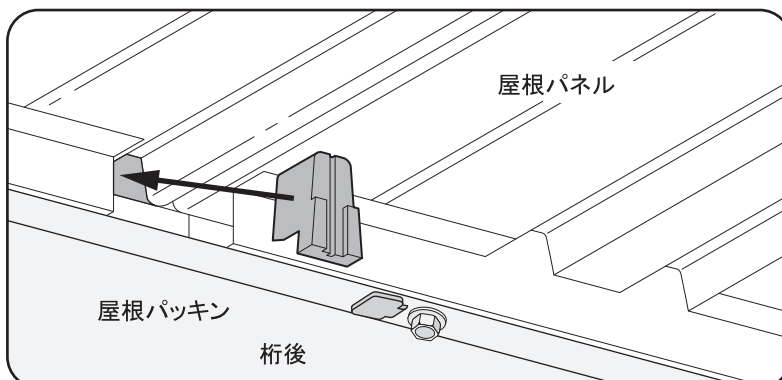
M6ボルト = (N×6) 本
ストッパーゴム = (N×4) 個



17.屋根パッキン取付

ホコリの侵入を防ぐため、屋根パッキンを桁後と屋根パネルのつなぎ目に押し込みます。

※妻板右の所は、スキマが小さいので不要です。

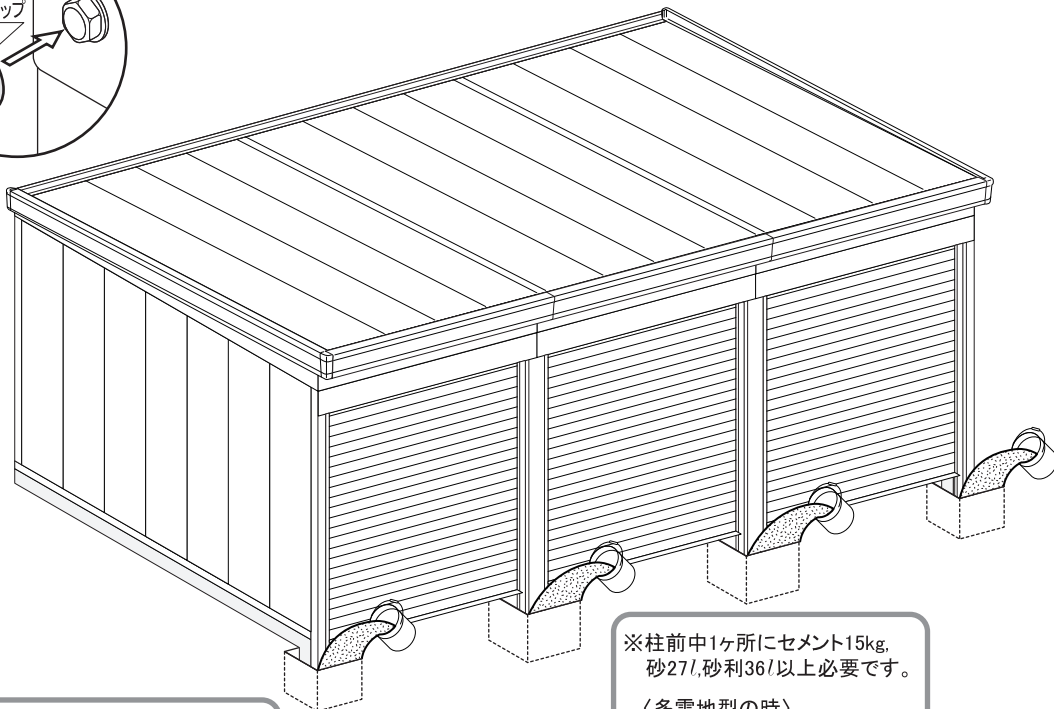
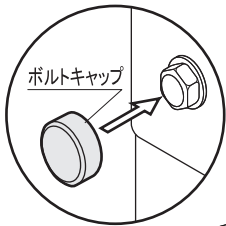


本体後ろ上部を庫内から見た図

屋根パッキン = (N×4) 個

18.柱埋め込み

間口寸法と柱前の垂直・通りを確認し、コンクリートを打ち込みます。次に外に出ているボルトにボルトキャップを取り付けます。



※柱前左右1ヶ所にセメント12kg,
砂21l,砂利28l以上必要です。

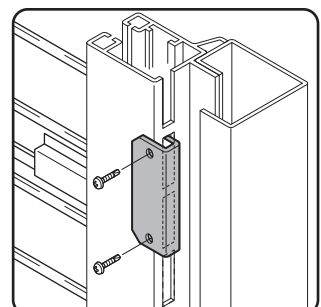
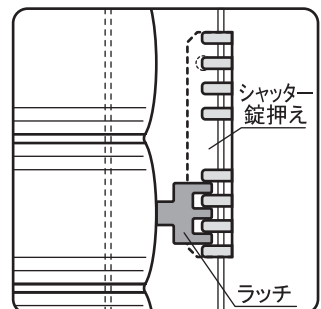
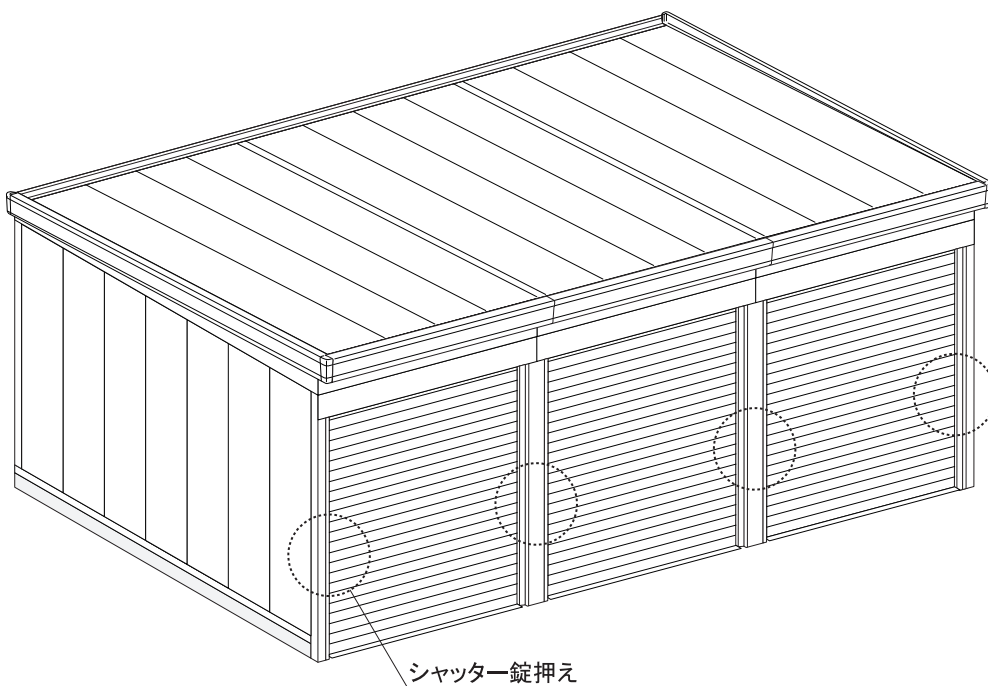
※柱前中1ヶ所にセメント15kg,
砂27l,砂利36l以上必要です。

〈多雪地型の時〉
セメント24kg,砂42l,砂利56l
以上必要です。

19.完成

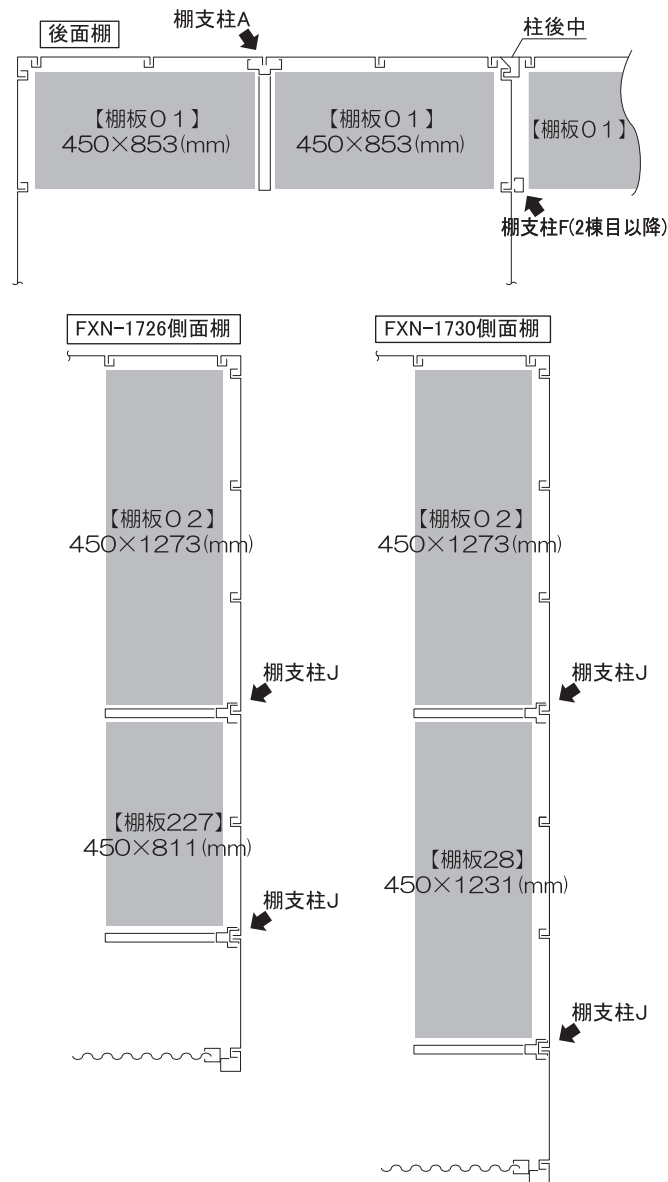
中からシャッターを閉めツマミで施錠し、シャッター錠押えをシャッターレールの角穴からラッチにかませ、テクスネジで取り付け完成です。

※土間打ち後、ラッチが上がる可能性があるため、シャッター錠押えの下部にラッチをかませてください。



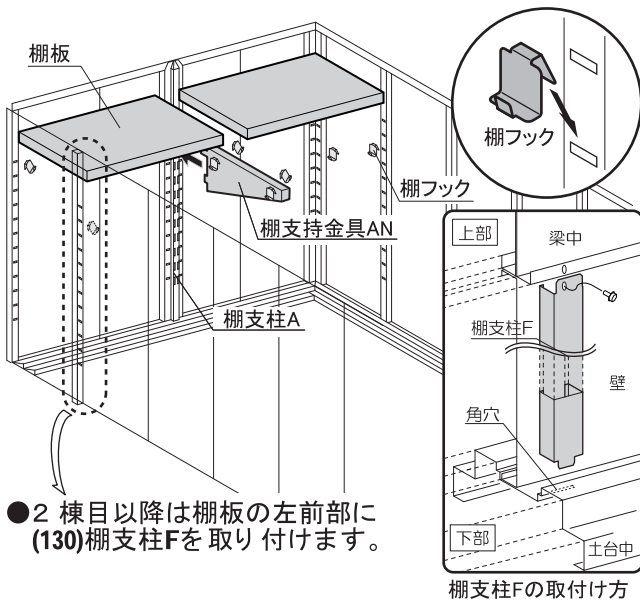
φ4×10テクスネジ=N×4本

★棚板取付 (棚板付きの時)



◆後面棚セット◆

- ①(133)棚支持金具ANを棚支柱Aの角穴に差し込みます。
- ②棚板の梱包に入っている棚フックを棚支柱と壁パネルに引っ掛け、棚板を取り付けます。
※棚フックは、棚板の4隅に取り付けてください。

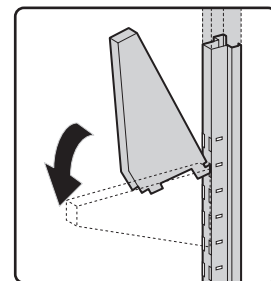
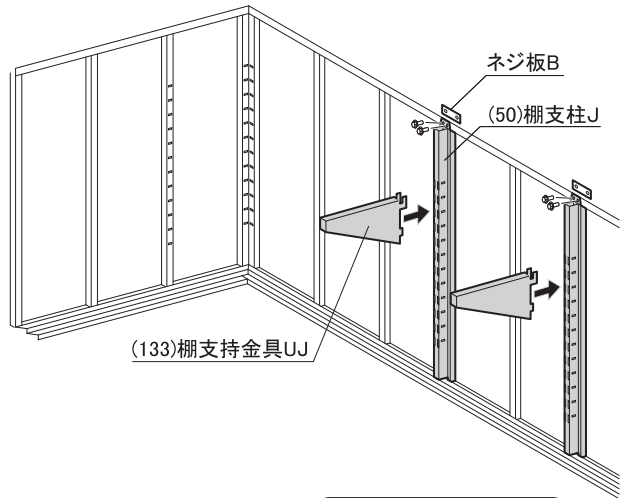


- 2 棟目以降は棚板の左前部に(130)棚支柱Fを取り付けます。

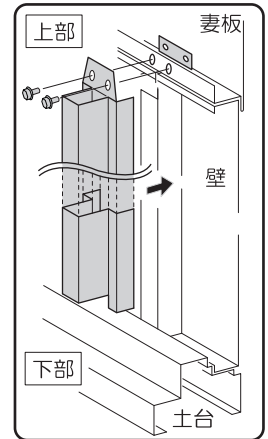
棚支柱Fの取付け方

◆側面棚セット◆

- ①(50)棚支柱Jを所定の位置(左図参照)にボルトとネジ板Bで取り付けます。
- ②(133)棚支持金具UJを棚支柱Jの角穴に差し込みます。

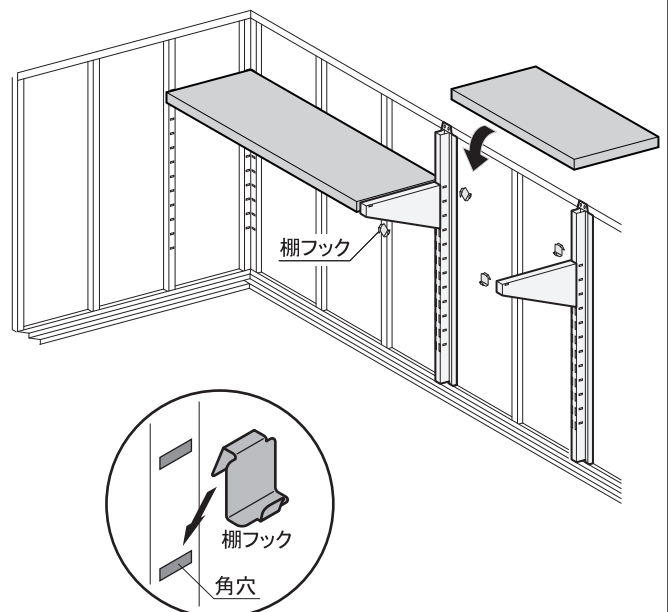


(133)棚支持金具UJの取付け方



(50)棚支柱Jの取付け方

- ③棚板の梱包に入っている棚フックを棚支柱(棚支持金具)と壁パネルに引っ掛け、棚板を取り付けます。
※棚フックは、棚板の4隅に取り付けてください。



棚フックはツメの大きい方を角穴に差し込んでください。