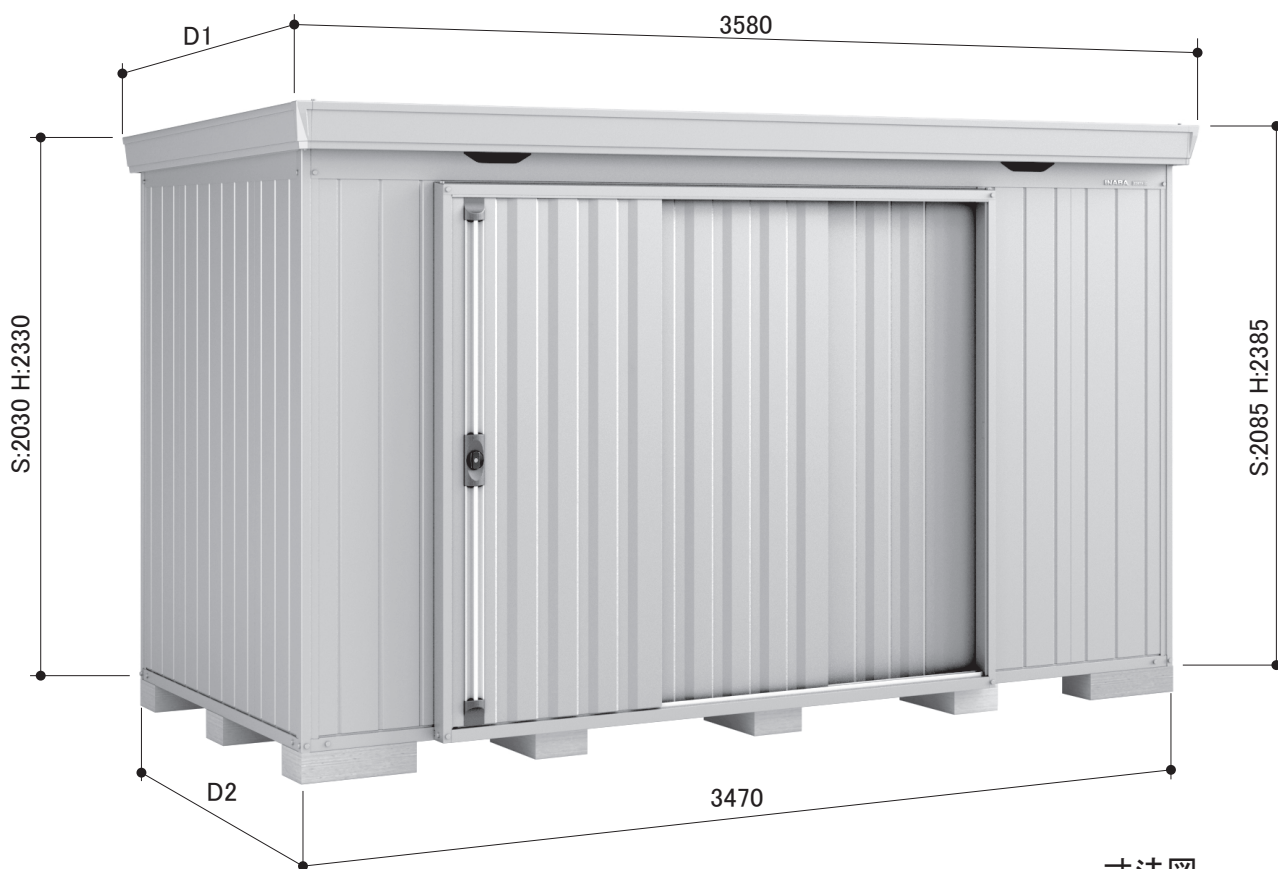


# FORTA

## イナバ物置 組立説明書【W8】

このたびは、イナバ物置「フォルタ」をお買い上げくださり誠にありがとうございました。  
 私たちは、この製品の開発にあたって「良いものを安く」をモットーに、苦心して作り上げました。  
 どうぞ末永くご愛用いただきますようお願い申し上げます。  
 なお、この製品の組み立て、ご使用にあたっての注意についてご説明いたしますので、かならずお読みください。  
 組立説明書の基礎・転倒防止工事(アンカー工事)については標準的施工方法とします。  
 組立説明書と異なる施工を行う場合は、予め当社にご相談ください。

写真はFS-3518S



寸法図  
(単位:mm)

機種	D1	D2
3518S/H	1970	1790
3522S/H	2390	2210
3526S/H	2810	2630



### 組み立てにあたっての注意事項

1. 転倒防止工事を必ず行ってください。
2. 風の強い日の組み立ては避けてください。
3. ユーザーの組み立てはなるべく2人以上で行ってください。
4. 30kg以上の梱包や部材の運搬は、2人以上で行ってください。
5. 組み立て時は、ヘルメット・手袋・長袖シャツなどの保護具や脚立等を使用してください。
6. 組み立て中は部材の転倒防止のために、つかい棒やロープなどを使用してください。
7. 組み立て途中で放置しないでください。

# 組立順序のご説明

組み立てにあたって、部品の共通性・互換性を持たせるために、取り付け穴が余分に空けてあります。相手に穴のない所はボルト締めする必要はありません。各取り付け穴は、組み立てを容易にするために余裕を持たせてあります。片寄せの締め方をすると、部品が入らなかつたり穴が合わない場合がありますので、この場合はネジをゆるめ調整してください。

## 1. 基礎施工

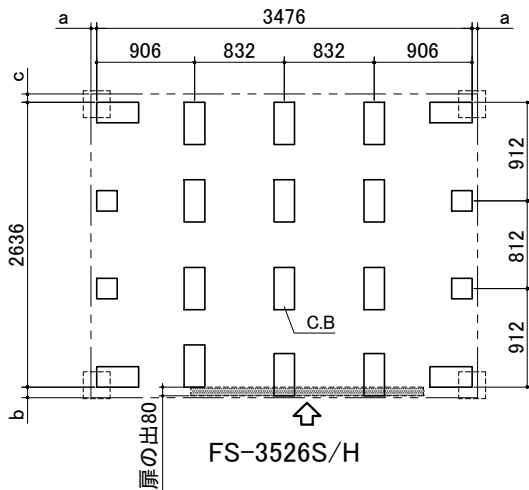
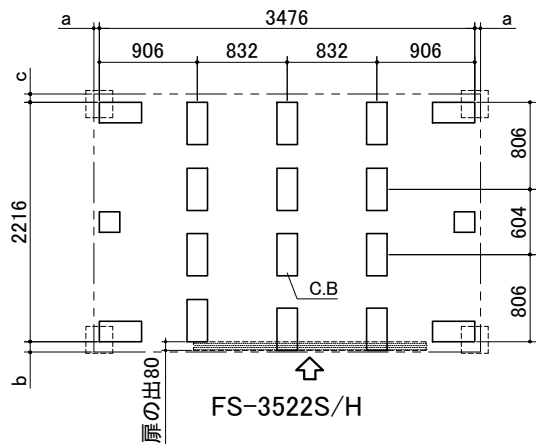
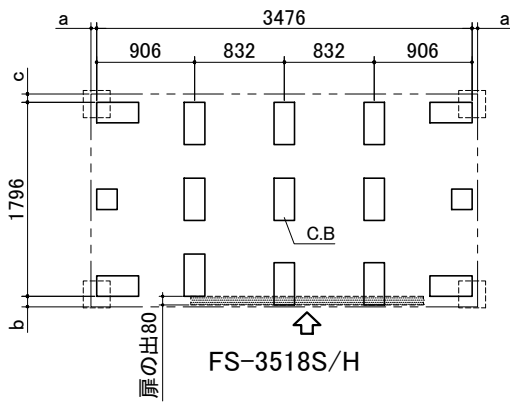
地ならし、地固めを十分にしてコンクリートブロックを基礎図に従い、水準器を使って水平に設置します。  
 ※基礎が水平に置かれていない場合には、戸当たりが悪くなったり、雨もり等の原因になることがあります。  
 ※強風地、軟弱な地盤、寒冷地等は、地域の実情に合わせた基礎にしてください。

安全確保のため、転倒防止工事には十分注意してください。

### <置基礎図>

[単位:mm]

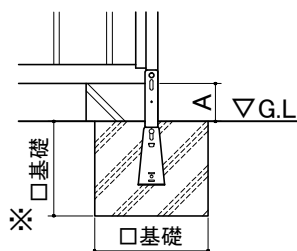
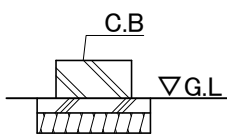
□…組立後現場打コンクリートを示す    ↑…扉面を示す    - - - - -…屋根のラインを示す    C.B:コンクリートブロック(100×190×390, 100×190×190)  
 a,b,c…屋根の出幅を示す(a=52,b=97,c=77)



### 基礎詳細

A寸法100~150mmに対応

※機種により基礎の大きさが異なります。下表を参照ください。



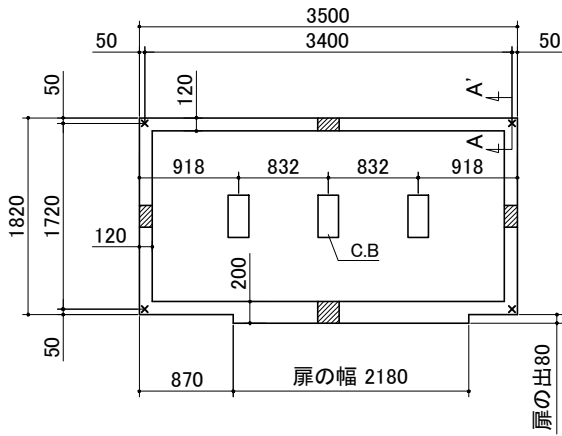
□250	□300
3518S 3522S/H 3526S/H	3518H

〈布基礎図〉

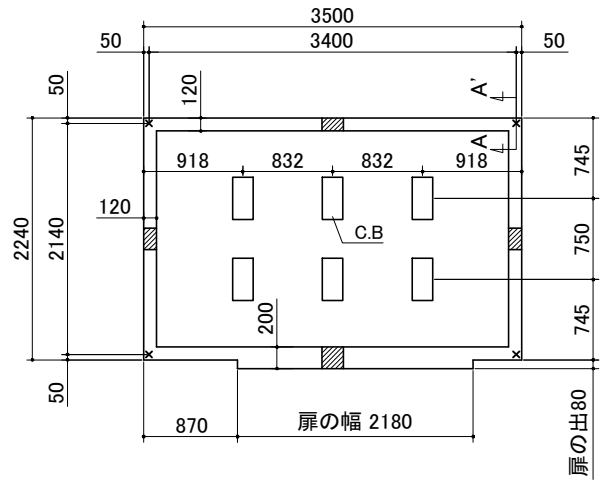
[単位: mm]

× …アンカーボルト位置を示す    ▨ …床下換気口を示す    C.B…コンクリートブロックを示す

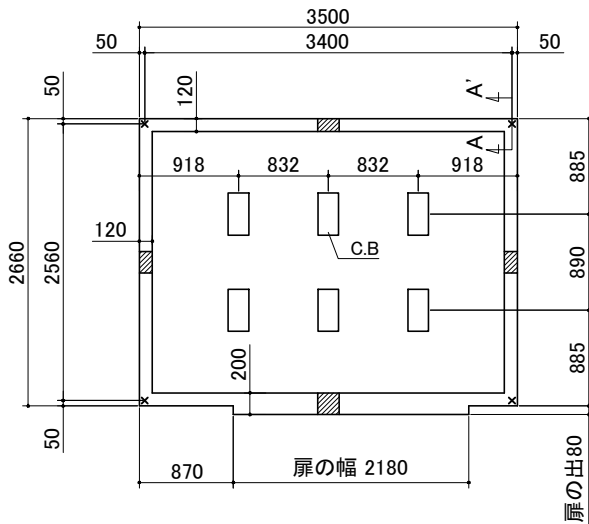
詳細図面は当社ホームページの図面ダウンロードより入手してください。



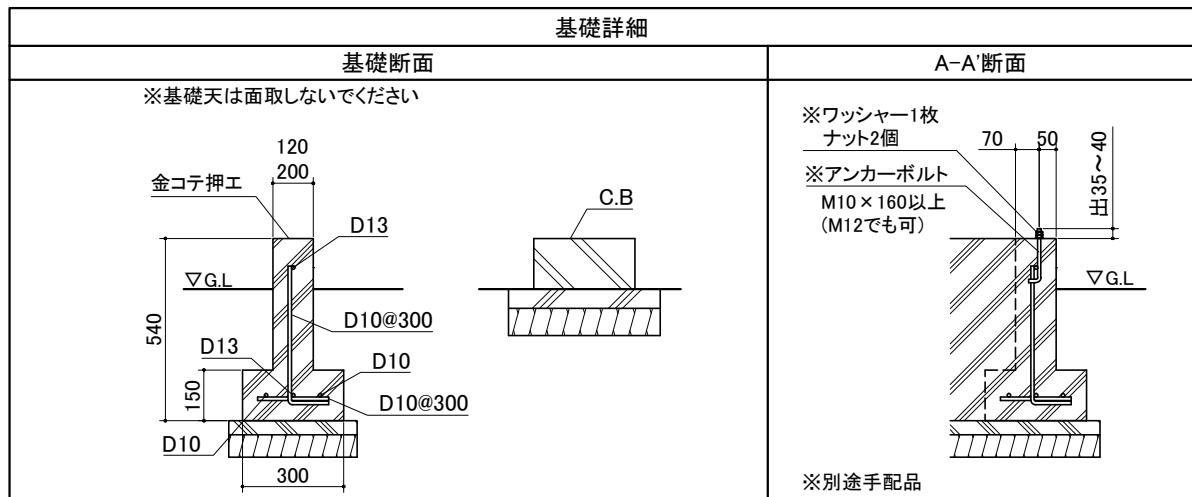
FS-3518S/H



FS-3522S/H



FS-3526S/H

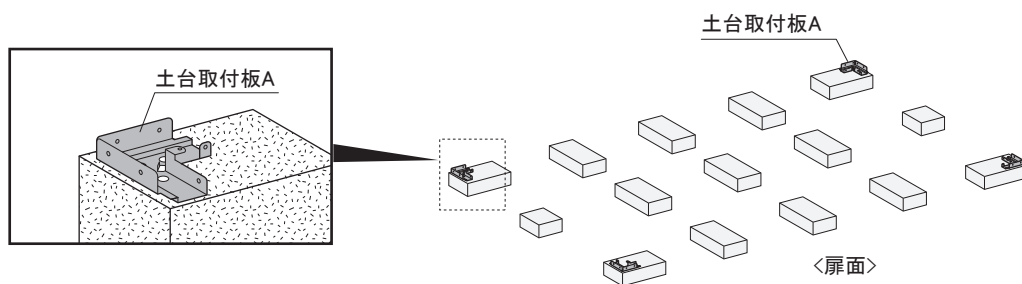


## 2.土台枠組

- ①土台取付板A設置  
(4か所同じものを設置します。)

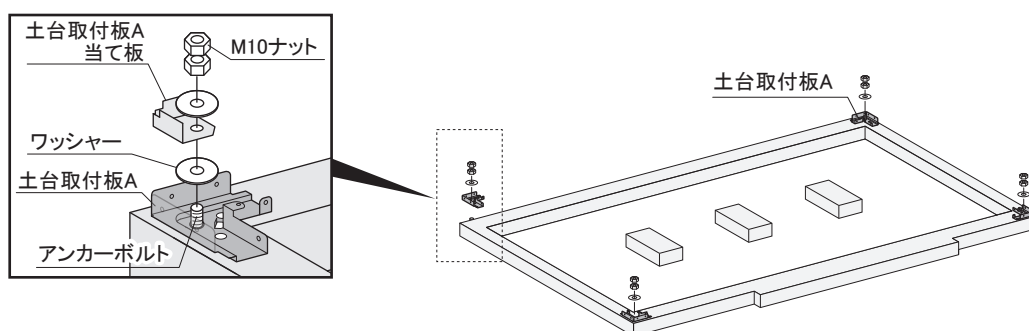
### 置基礎の場合:

土台取付板Aをブロックの上に置きます。



### 布基礎の場合:

布基礎から出ているアンカーボルトに合わせ土台取付板Aを設置し、ワッシャー、ナットで仮止めします。

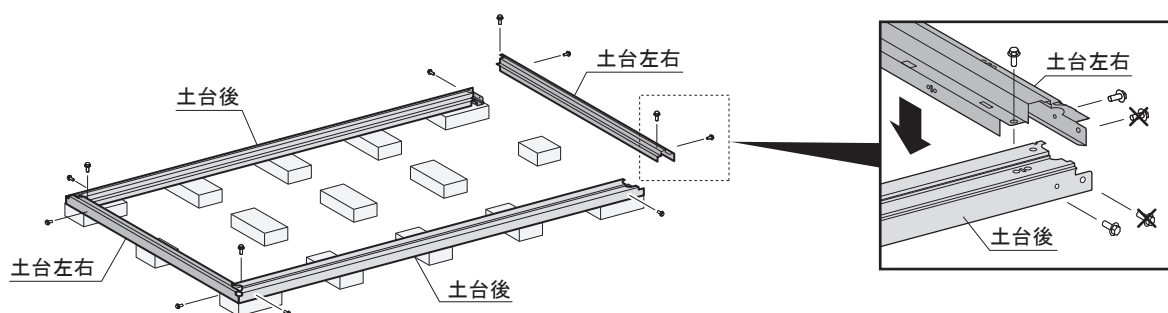


- ②土台設置

土台後を土台取付板Aにかぶせ、その上に土台左右をかぶせてボルトで仮止めします。

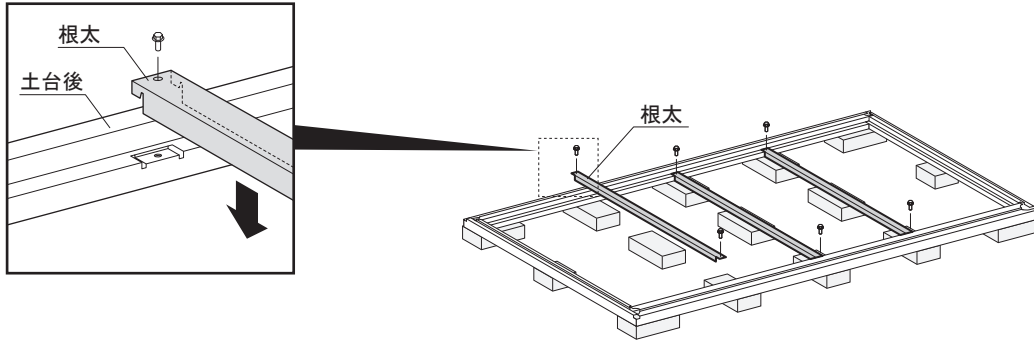
土台の直角を出してからボルトを本締めしてください。

※外側の穴はボルトをとめないでください。(柱の取付ができなくなります。)



### 3.根太取付

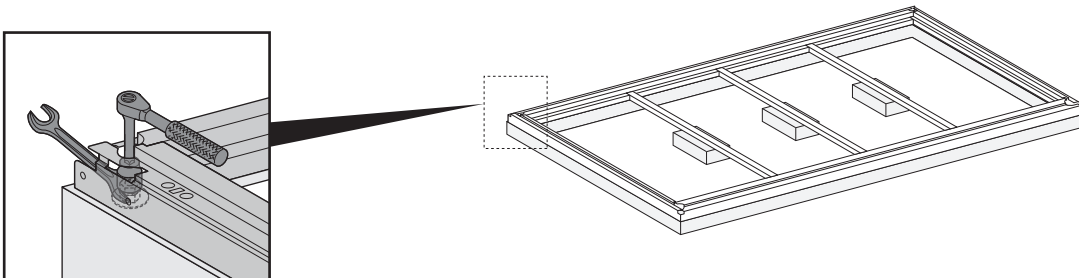
根太のペロを土台後の角穴に入れ、ボルトで取り付けます。  
 ※土台の水平をもう1度確認してください。



M6ボルト:6本

### 4.アンカーボルト固定(布基礎の場合のみ)

仮止めてあったアンカーボルトを締めます。  
 ※アンカーボルトはダブルナット(ナット2つ)によるゆるみ止めを確実にこなってください。

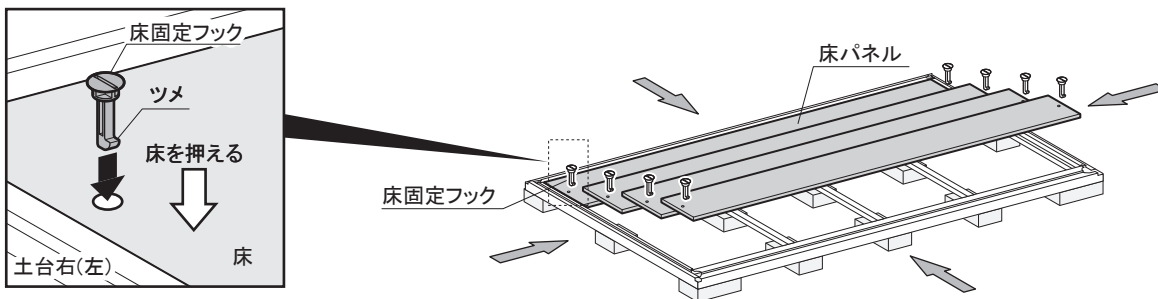


ダブルナット締め付け例

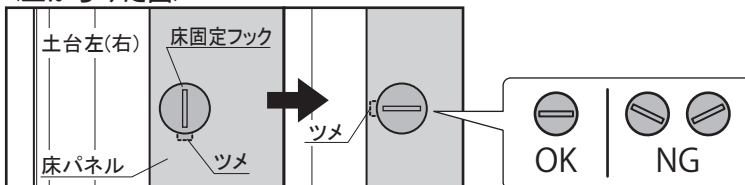
ナット2つを締め付けた後、必ず上側のナットを押えながら下側のナットを左回りに締め付けてください。

### 5.床パネル取付

- ①床パネル前と床パネルをはめ込みます。
- ②床を押さえながら床固定フックをコインやネジ板等を使い取り付けます。



<上からみた図>



床固定フックのツメが外側に向くように90度回転させます。

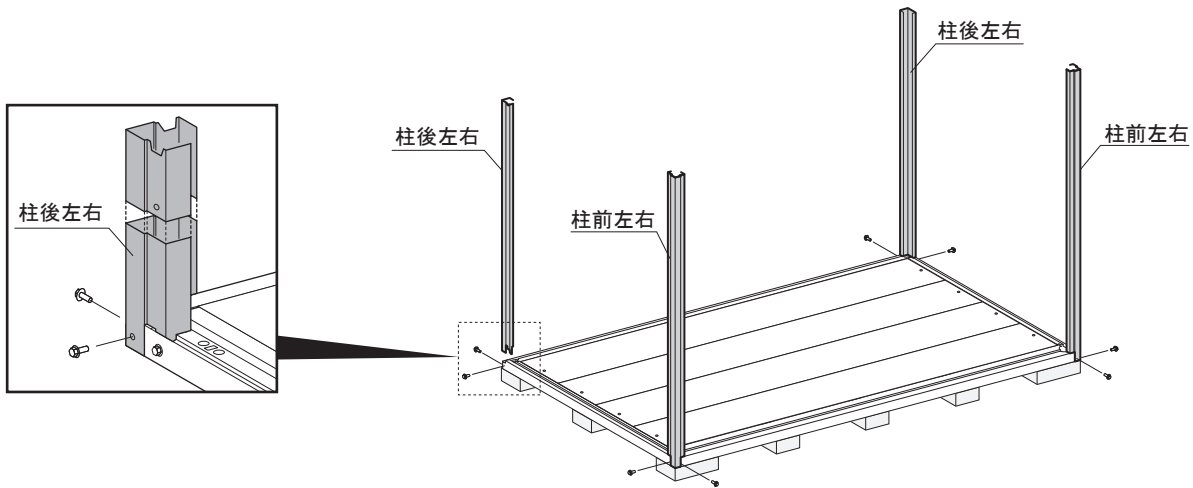
#### ※ 床パネルにスキマができる場合

ボルトを緩めて矢印方向に土台枠を寄せて調整し再度ボルトを締め直してください。  
 布基礎の場合はアンカーのナットも緩めてください。

床固定フック:床の枚数×2

## 6.柱取付

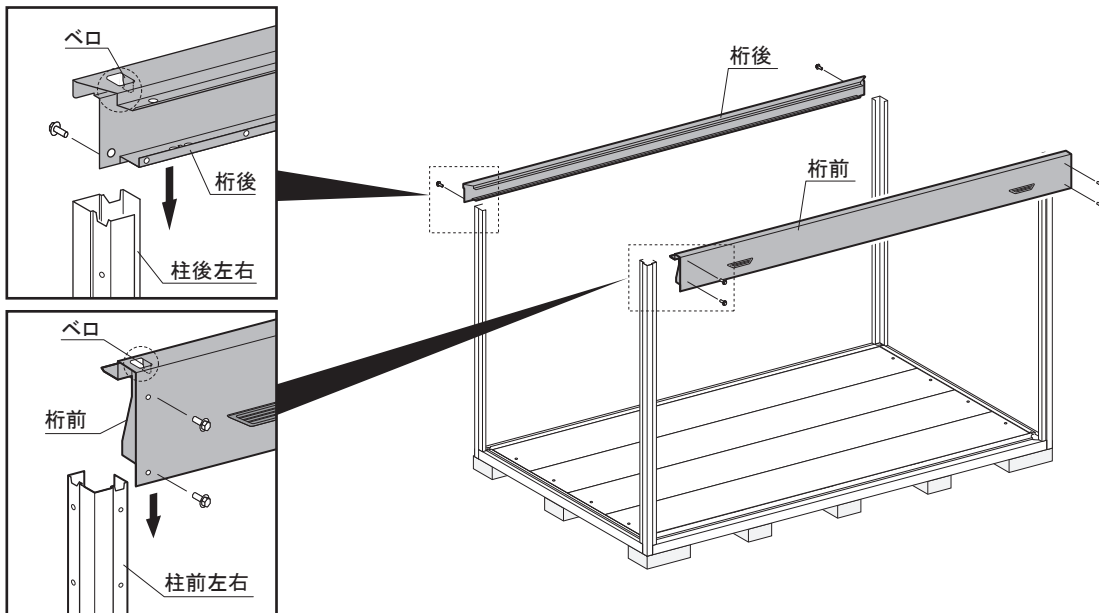
柱後左右、柱前左右をそれぞれ土台の4隅に差し込み、ボルトで取り付けます。



M6ボルト: 8本

## 7.桁取付

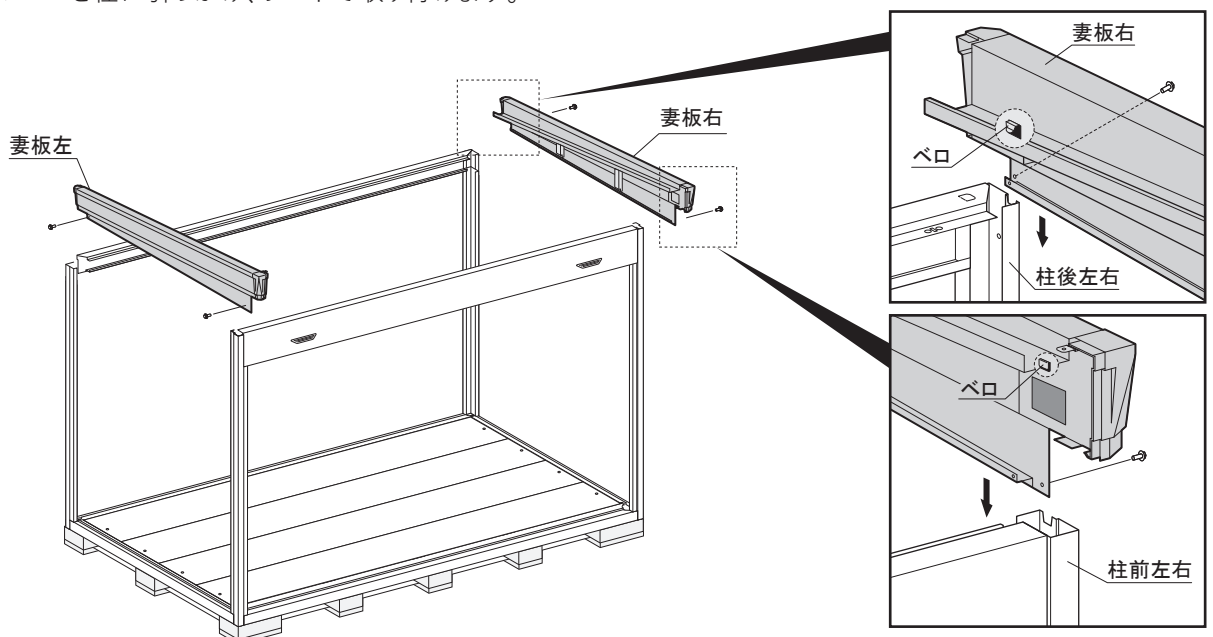
桁前、桁後のペロを柱に引っ掛け、ボルトで取り付けます。



M6ボルト: 6本

## 8.妻板取付

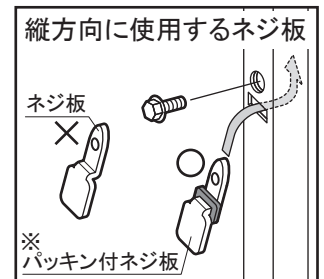
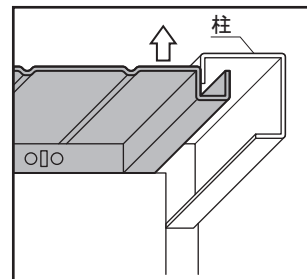
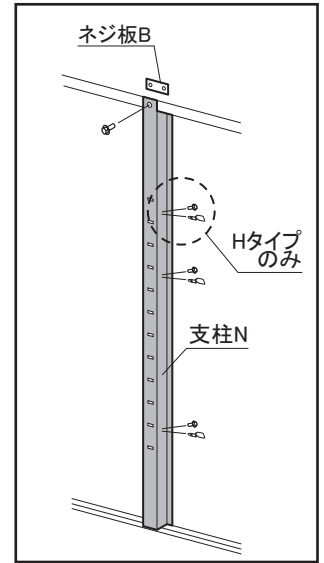
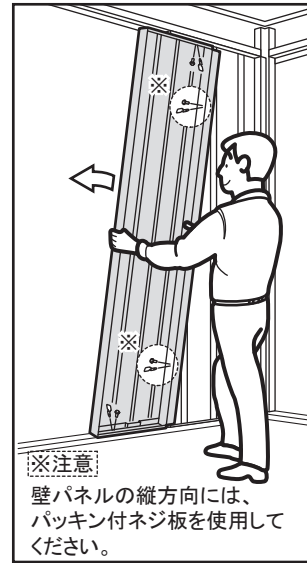
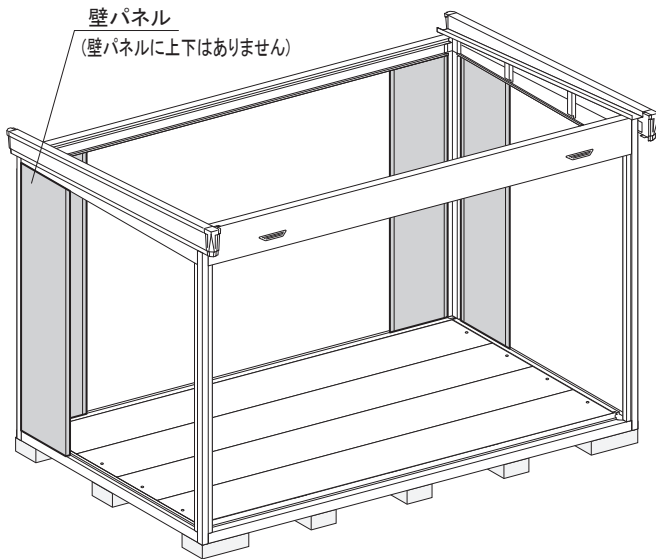
妻板右、妻板左のペロを柱に引っ掛け、ボルトで取り付けます。



M6ボルト: 4本

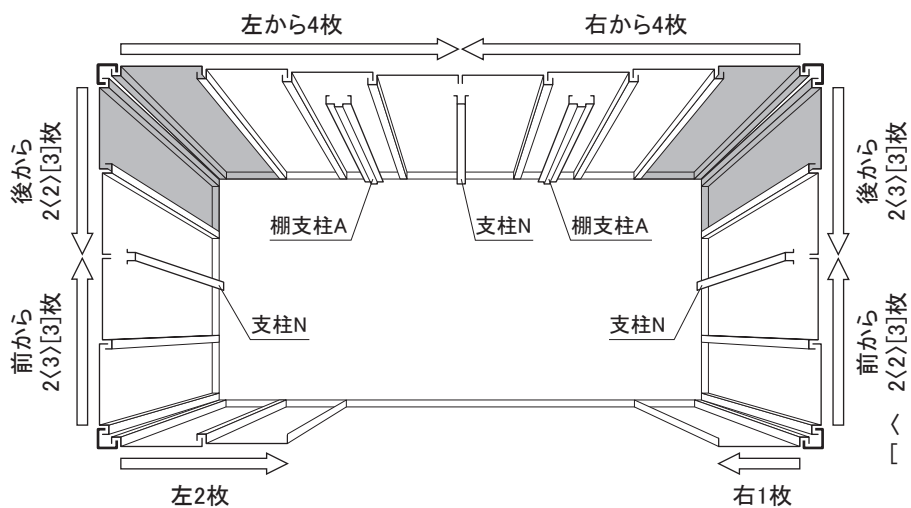
## 9.壁パネル取付

壁パネル4枚を下図のように内側から柱後にボルトとネジ板で取り付けます。(ゆがみや倒れの防止になります。)  
 ※下図の壁パネルの位置に別売のガラス窓等が付く場合は、壁パネルの取り付けは不要です。



## ●壁パネル組合せ図

壁パネルの組立順が違いますと、棚板が付かない・雨もりがする等の原因となります。  
 ※ ■部以外の壁パネルは、「13.鼻隠し取付・土台キャップAの取付」で取り付けてください。



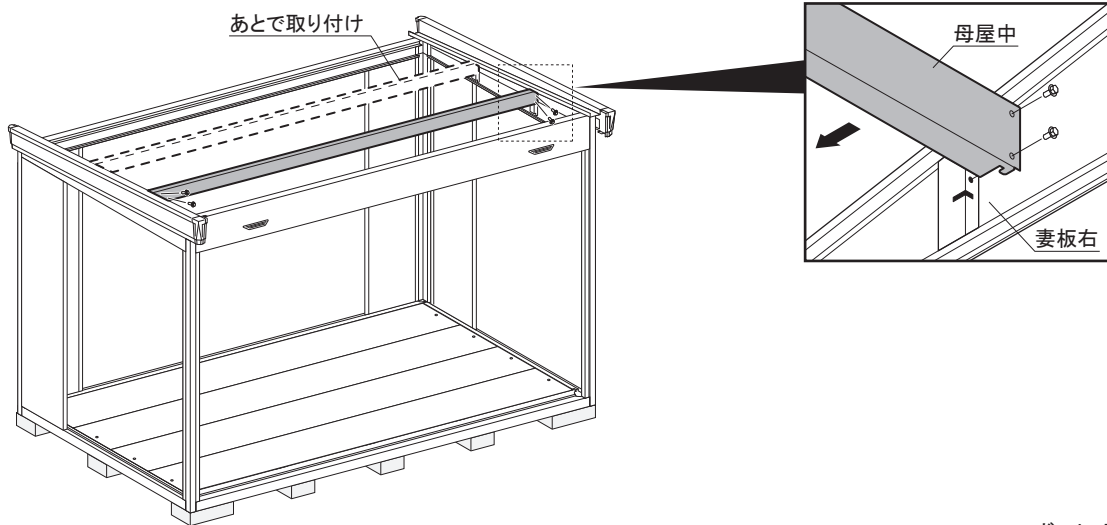
< >:FS-3522の場合  
 [ ]:FS-3526の場合

【ボルト・ネジ板数】

機種	3518		3522		3526	
	S	H	S	H	S	H
M6ボルト	101	104	109	112	117	120
ネジ板	54		58		62	
パッキン付ネジ板	44	47	48	51	52	55
ネジ板B	3	3	3	3	3	3

## 10.母屋中取付

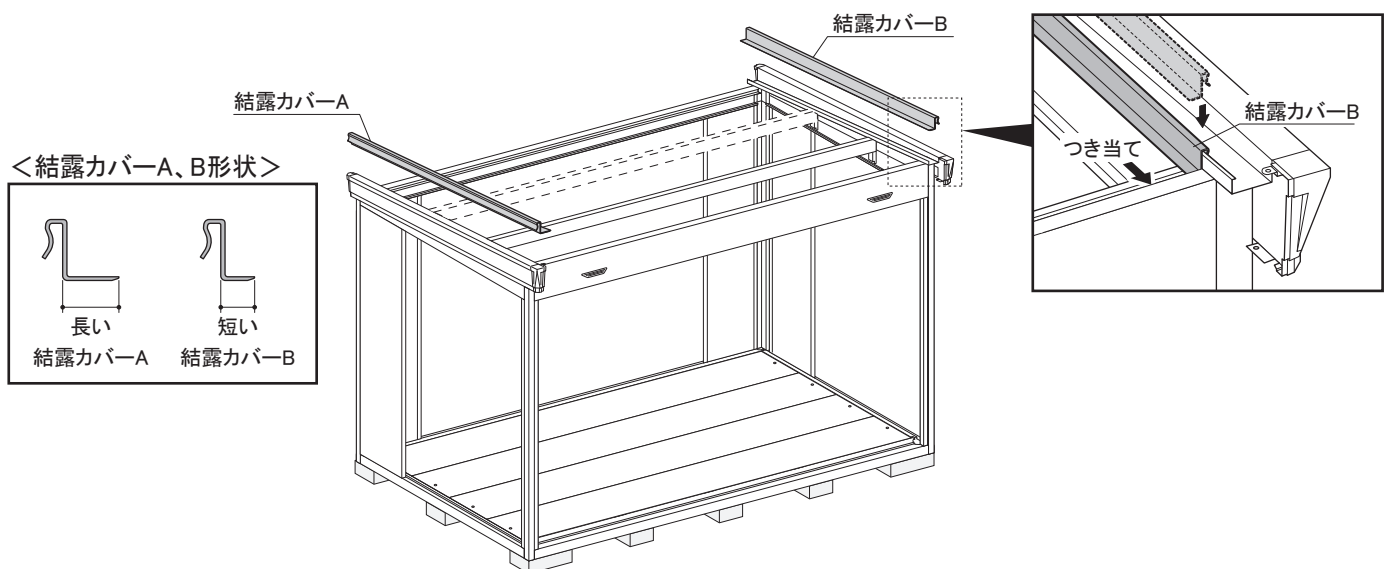
母屋中を妻板左右の母屋受けにはめ込み、ボルトで取り付けます。母屋中が2本以上ある場合は一番前側の1本だけ取り付け、残りは「11.屋根パネル取付」の後に取り付けると安全に組み立てができます。



M6ボルト: 母屋中の本数×4本

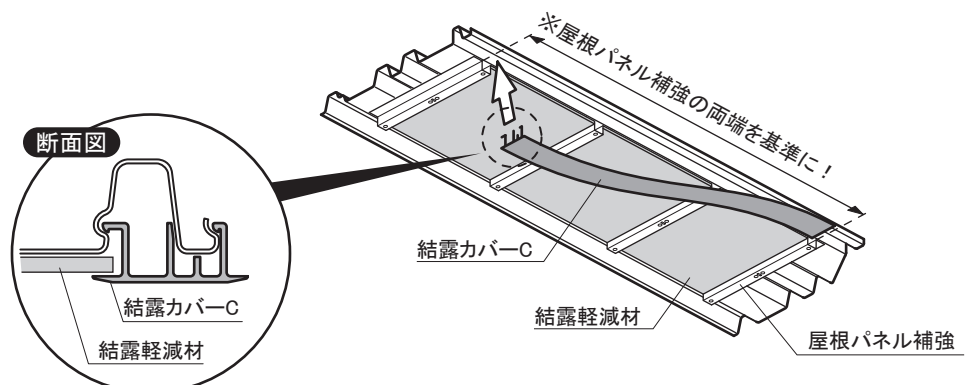
## 11.結露カバーの取付(結露軽減材付き屋根のみ)

- ①結露カバーAと結露カバーBを妻板にはめ込みます。  
 ※結露カバーAとBは形状が似ています。形状を確認して取り付けてください。



- ②屋根パネルの山の小さいほうに結露カバーCをはめ込みます。

<結露カバーC形状>

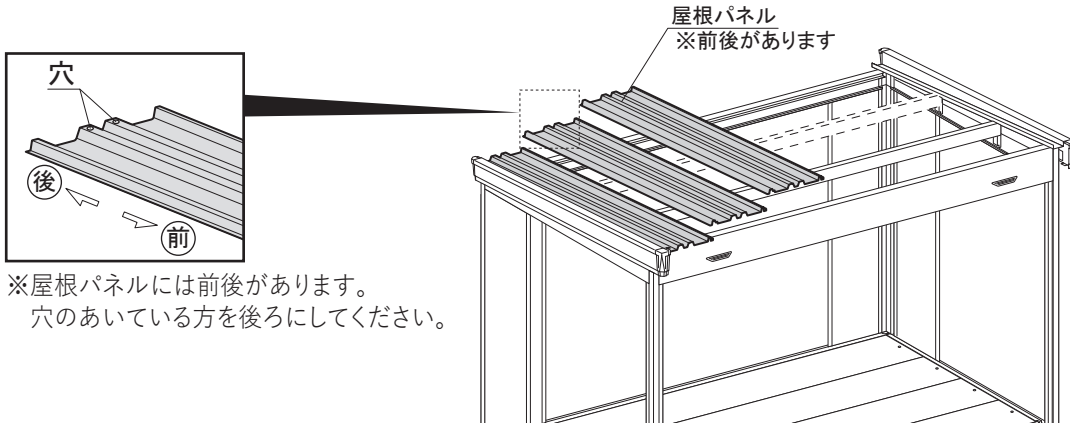


**注意** 結露軽減材は傷や汚れがつきやすい素材です。指等で強く押さえないよう扱いには十分ご注意ください。



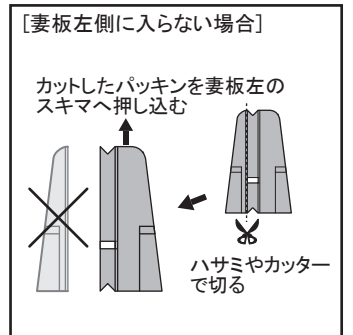
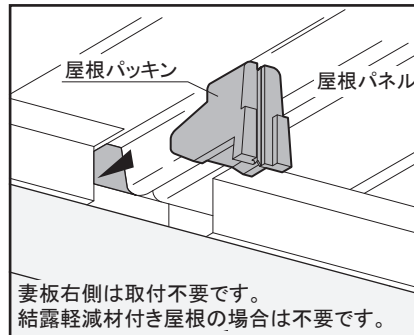
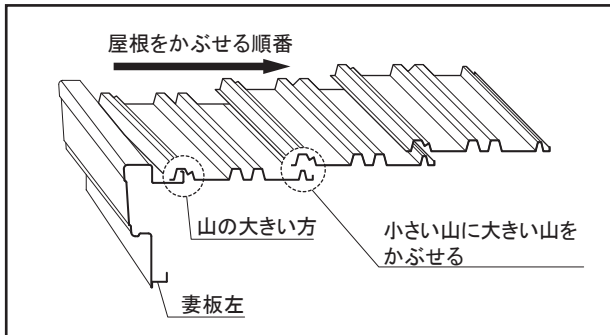
## 12.屋根パネル取付

- ①屋根パネルを妻板左からつなぎ目をかみ合せてのせ、桁前・桁後・母屋中にボルトで取り付けます。
- ②屋根パッキンを桁後と屋根パネルのつなぎ目に押し込みます。※結露軽減材付き屋根の場合は取り付けません。



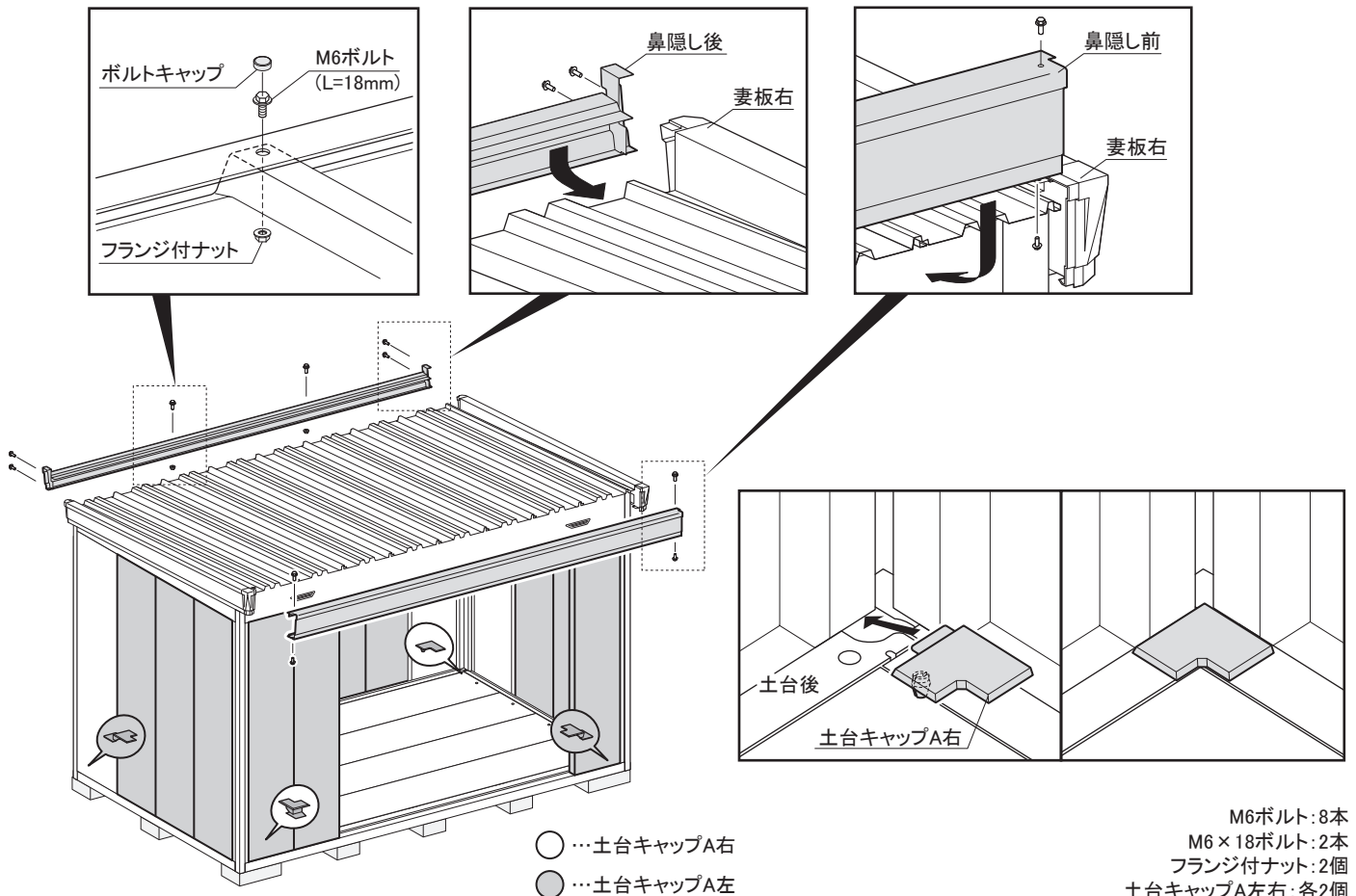
【M6ボルト使用数】

機種	3518	3522	3526
数	64本	64本	80本



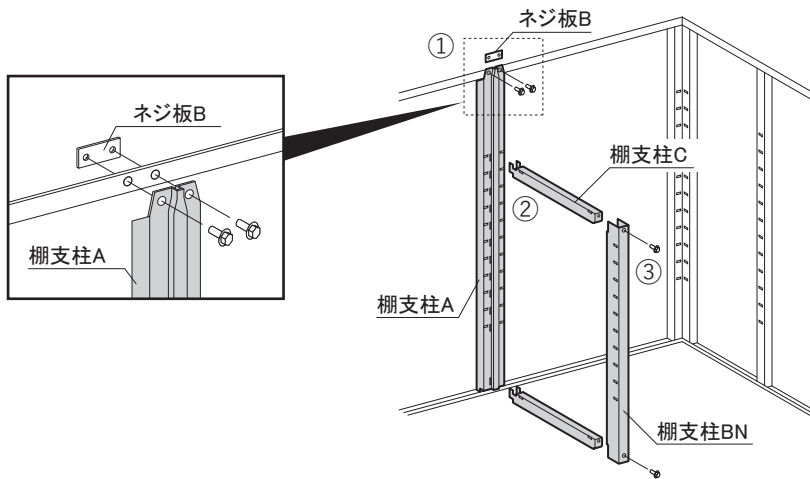
## 13.鼻隠し取付・土台キャップAの取付

- ①鼻隠し前、鼻隠し後を屋根にかぶせてボルトで取り付けます。
- ②壁パネルを「9.壁パネル取付」の●壁パネル組合せ図に従って全て取り付けます。  
※別売の雨といやガラス窓は、ここで取り付けます。
- ③土台キャップA右、左を取り付けます。



## 14.棚支柱取付

- ①棚支柱Aの下部を土台後の角穴に差し込み、上部をボルトとネジ板Bで取り付けます。
- ②棚支柱CをAの上下の角穴に差し込みます。
- ③棚支柱BNをCとボルトで取り付けます。

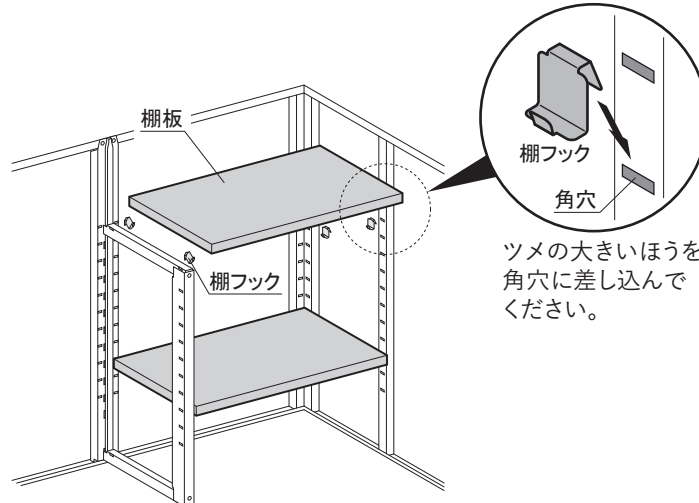


M6ボルト: 8本  
ネジ板B: 2枚

## 15.棚板取付

角穴に棚フックを差し込み、棚板をのせます。

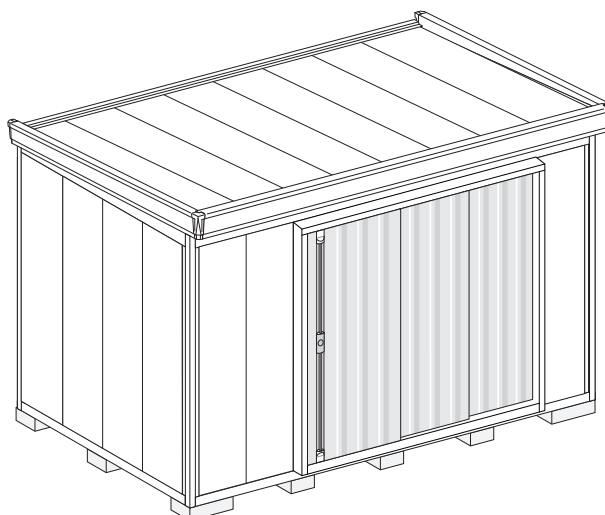
※棚フックは棚板の4隅に取り付けてください。棚フックは棚板梱包内にあります。



棚板はSタイプが2段、Hタイプが3段となります。(イラストはSタイプ)

## 16.壁面扉取付

壁面扉縦枠に同梱されている組立説明書を参照し、壁面扉を取り付けます。

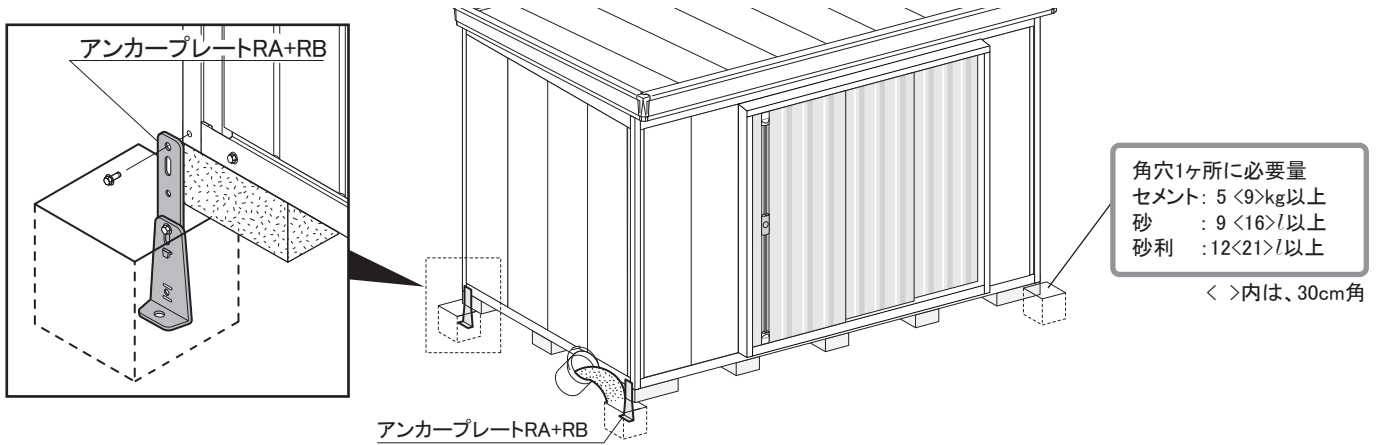


## 17.アンカー工事(置基礎の場合のみ)

※転倒防止のためにアンカー工事は必ず行ってください。  
 ※強風地に設置する場合は角穴の大きさを大きくしてください。

### 地盤が土の場合:

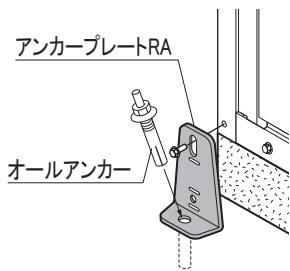
4隅に25<30>cm角の穴を掘り、アンカープレートを取り付け、コンクリートを打ち込みます。角穴の大きさは機種によって異なります。P1の基礎詳細の表を参照してください。



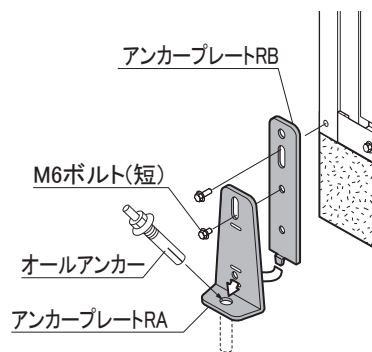
### 地盤がコンクリートの場合:

柱についているボルトをはずし、アンカープレートを取り付け、M10オールアンカー(市販品)で固定します。

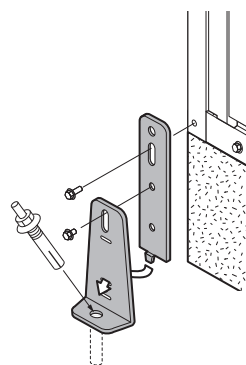
#### ■基礎高100~120mmの場合



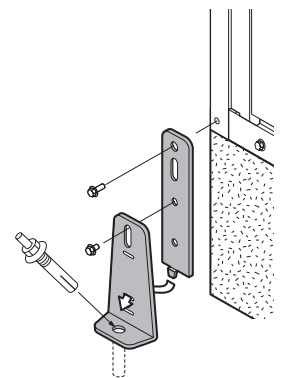
#### ■基礎高140~155の場合



#### ■基礎高155~175の場合

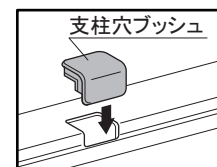
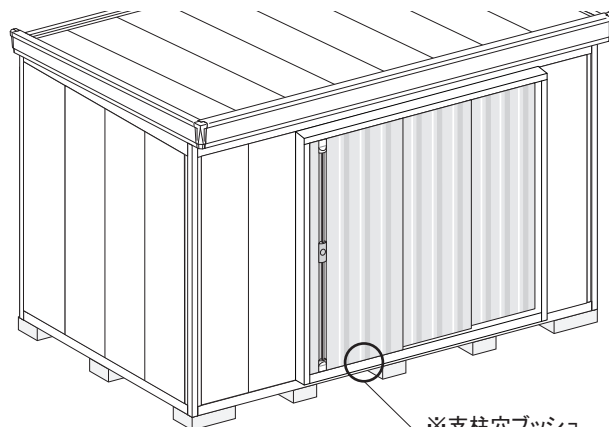


#### ■基礎高190mmの場合



## 18.完成

- ①外に出ているボルトにボルトキャップを取り付けます。
  - ②部品箱内の機種シールを所定の位置に貼り付けます。
- ※転倒防止のため組立後は庫内をカラの状態にしないでください。  
 (最低でも1㎡あたり10kgを目安に物品の収納をしてください。)



※支柱穴ブッシュ  
 壁面扉の開口部等、土台に角穴が見える場合  
 支柱穴ブッシュを取り付けてください。

## 19.組立が完了したら!

部品箱内の保管ケースに取扱説明書・組立説明書を入れ、壁パネル内側の高さ140cmくらいの位置に貼り付けて保管してください。

