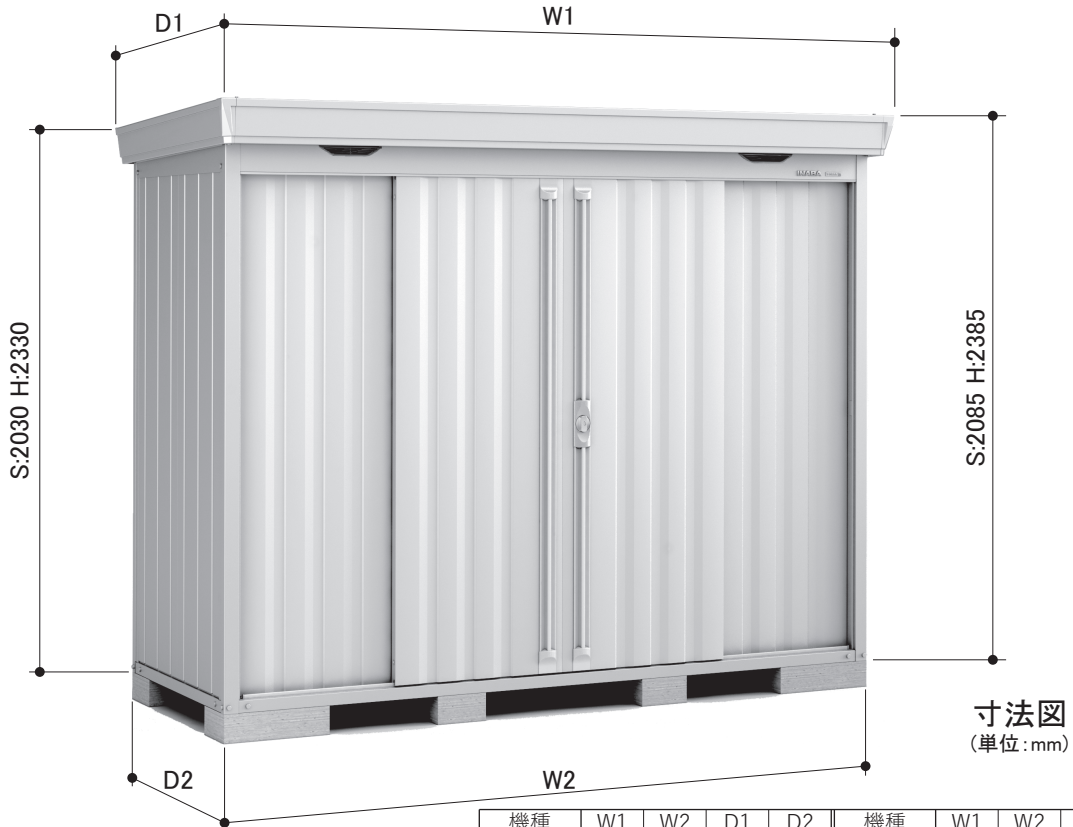


FORTA

イナバ物置 組立説明書【W6,7】

このたびは、イナバ物置「フォルタ」をお買い上げくださり誠にありがとうございました。
 私たちは、この製品の開発にあたって「良いものを安く」をモットーに、苦心して作り上げました。
 どうぞ末永くご愛用いただきますようお願い申し上げます。
 なお、この製品の組み立て、ご使用にあたっての注意についてご説明いたしますので、かならずお読みください。
 組立説明書の基礎・転倒防止工事(アンカー工事)については標準的施工方法とします。
 組立説明書と異なる施工を行う場合は、予め当社にご相談ください。

写真はFS-2609S



機種	W1	W2	D1	D2	機種	W1	W2	D1	D2
2609S	2740	2630	1130	950	3009S	3160	3050	1130	950
2614S/H			1550	1370	3014S			1550	1370
2615S/H			1710	1530	3015S			1710	1530
2618S/H			1970	1790	3018S/H			1970	1790
2622S/H			2390	2210	3022S/H			2390	2210
2626S/H			2810	2630	3026S/H			2810	2630
2630S/H			3230	3050	3030S/H			3230	3050



組み立てにあたっての注意事項

1. 転倒防止工事を必ず行ってください。
2. 風の強い日の組み立ては避けてください。
3. ユーザーの組み立てはなるべく2人以上で行ってください。
4. 30kg以上の梱包や部材の運搬は、2人以上で行ってください。
5. 組み立て時は、ヘルメット・手袋・長袖シャツなどの保護具や脚立等を使用してください。
6. 組み立て中は部材の転倒防止のために、つかい棒やロープなどを使用してください。
7. 組み立て途中で放置しないでください。

当該機種には、製品及び施工の瑕疵並びにその瑕疵に起因する損害に係る優良住宅部品瑕疵担保責任保険・損害賠償責任保険が付されています。組立説明書等で指示された施工方法を逸脱しない方法で施工を行った者は、上記保険の被保険者として、施工に関する瑕疵担保責任及び施工の瑕疵に起因する損害賠償責任を負う際には保険金の請求ができます。詳細は、当社及び一般財団法人ベターリビングのホームページをご参照ください。

(<http://www.inaba-ss.co.jp/> または <http://www.cbl.or.jp/>)

組立順序のご説明

組み立てにあたって、部品の共通性・互換性を持たせるために、取り付け穴が余分にあげてあります。相手に穴のない所はボルト締めはありません。各取り付け穴は、組み立てを容易にするために余裕を持たせてあります。片寄った締め方をすると、部品が入らなかったり穴が合わない場合がありますので、この場合はネジをゆるめ調整してください。

1. 基礎施工

地ならし、地固めを十分にしておいてコンクリートブロックを基礎図に従い、水準器を使って水平に設置します。

※基礎が水平に置かれていない場合には、戸当たりが悪くなったり、雨もり等の原因になることがあります。

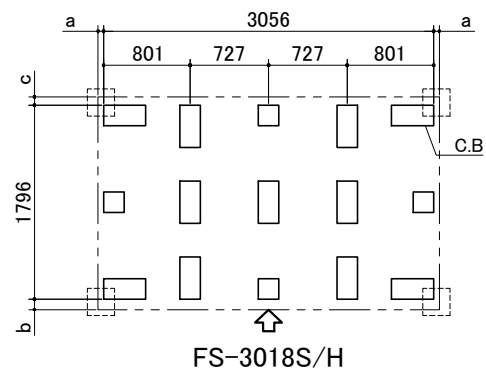
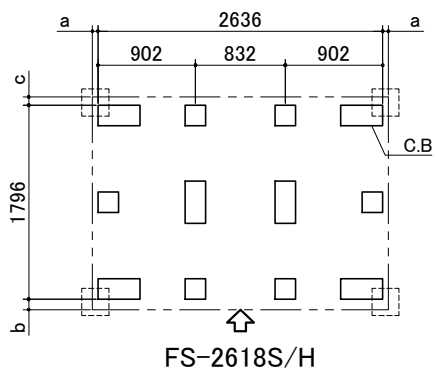
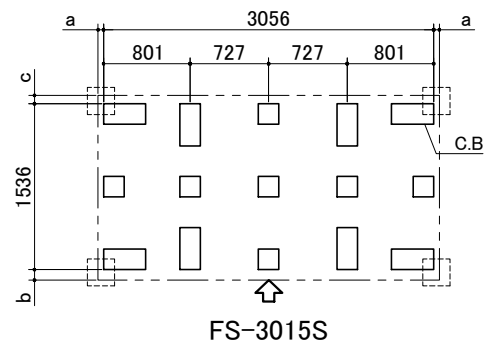
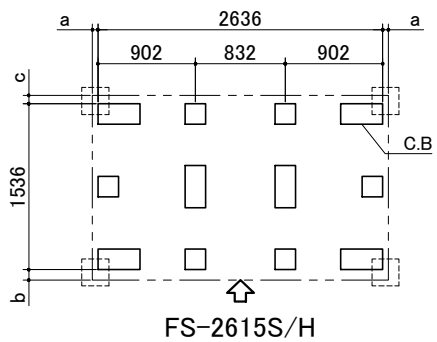
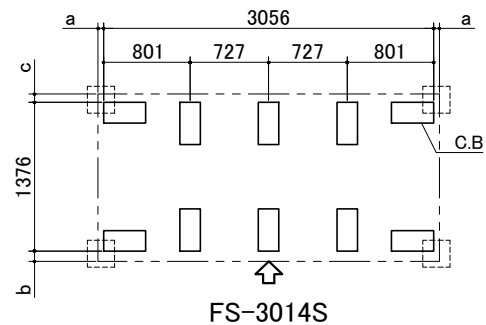
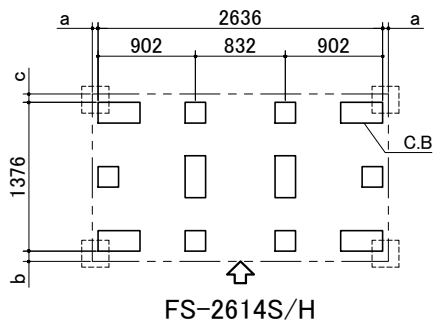
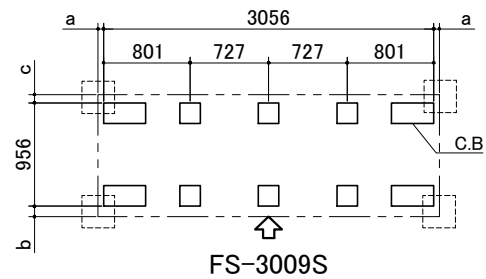
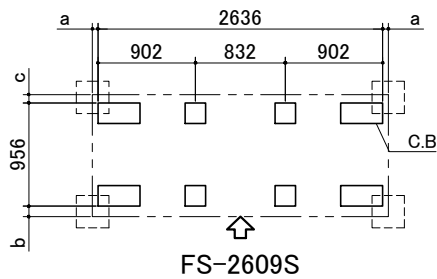
※強風地、軟弱な地盤、寒冷地等は、地域の実情に合わせた基礎にしてください。

安全確保のため、転倒防止工事には十分注意してください。

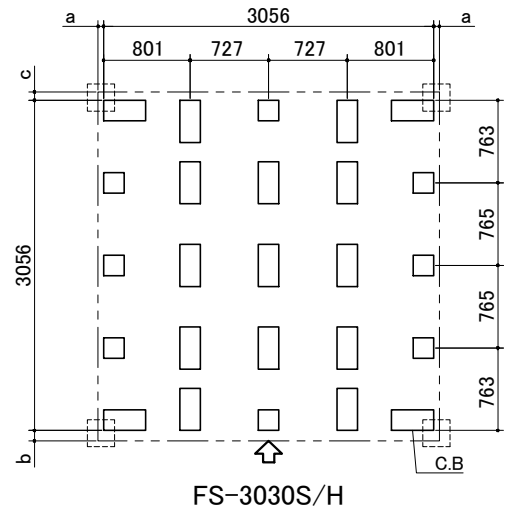
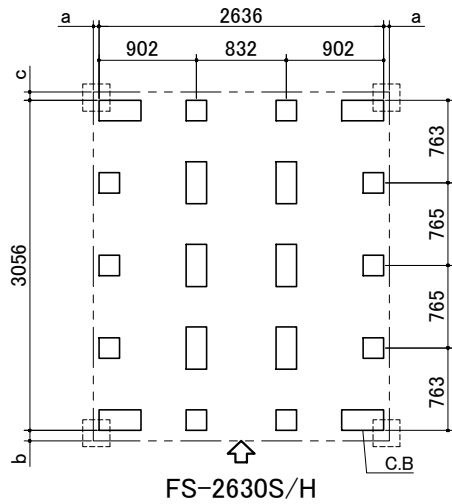
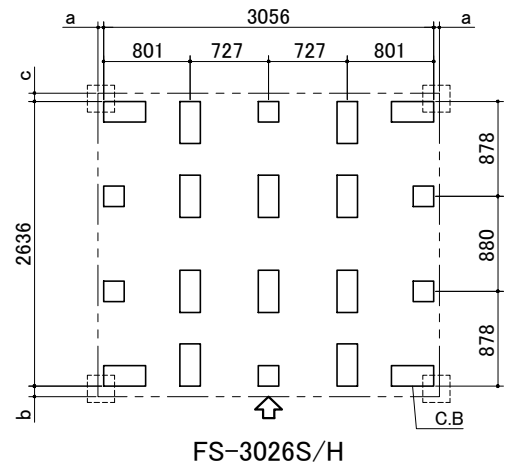
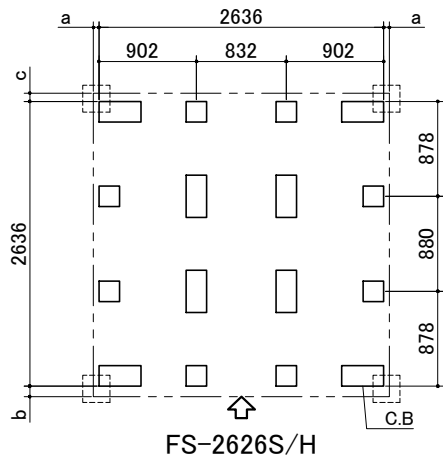
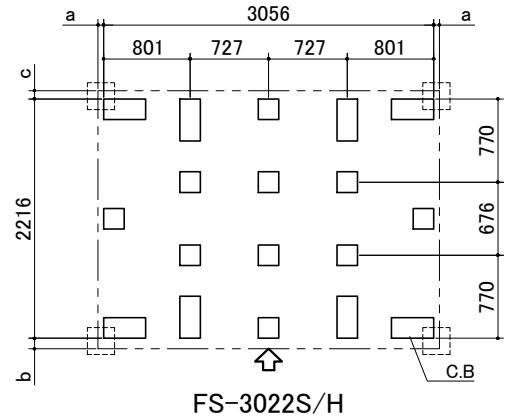
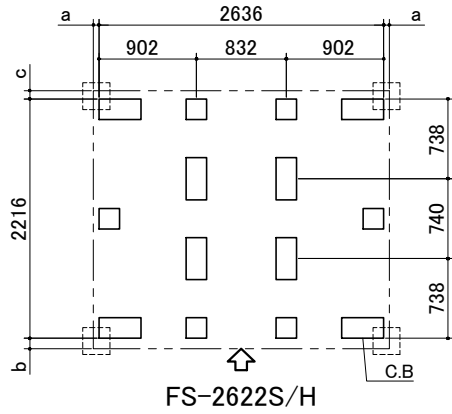
<置基礎図>

[単位: mm]

 …組立後現場打コンクリートを示す
 …扉面を示す
 - - - - - …屋根のラインを示す
 C.B:コンクリートブロック(100×190×390, 100×190×190)
 a,b,c…屋根の出幅を示す(a=52,b=97,c=77)



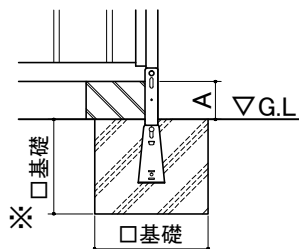
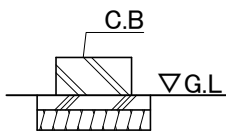
...組立後現場打コンクリートを示す
 ...扉面を示す
 - - - - - ...屋根のラインを示す
 C.B:コンクリートブロック(100×190×390, 100×190×190)
 a,b,c...屋根の出幅を示す(a=52,b=97,c=77)



基礎詳細

A寸法100~150mmに対応

※機種により基礎の大きさが異なります。下表を参照ください。



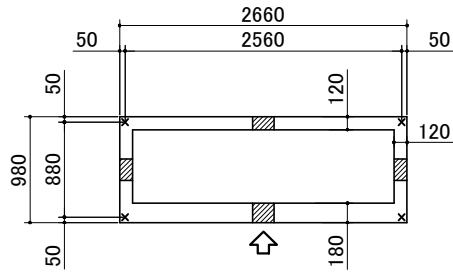
□200	□250		□300	
2622S	2614S	3015S	2609S	3009S
2626S/H	2615S	3018S	2614H	3014S
2630S	2618S/H	3022S/H	2615H	3018H
3026S	2622H	3026H		
3030S/H	2630H			

〈布基礎図〉

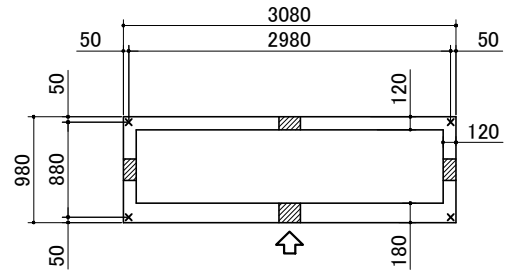
[単位: mm]

× …アンカーボルト位置を示す ▨ …床下換気口を示す ↑ …扉面を示す C.B…コンクリートブロックを示す

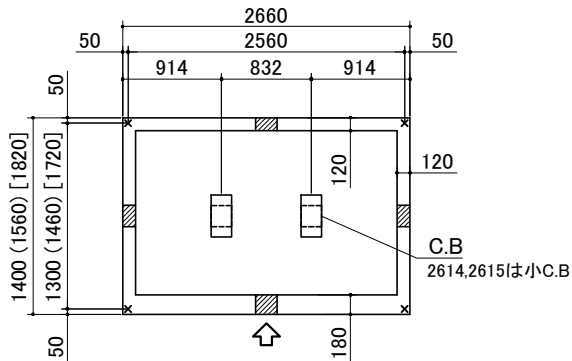
詳細図面は当社ホームページの図面ダウンロードより入手してください。



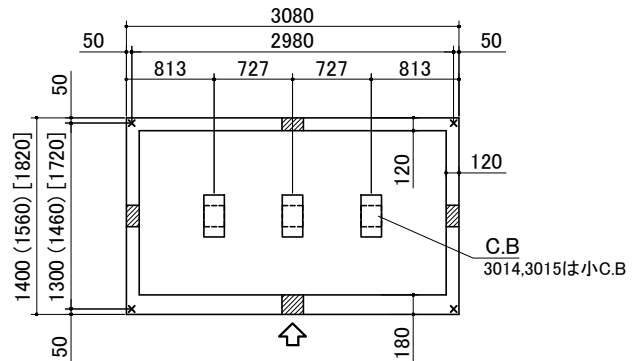
FS-2609S



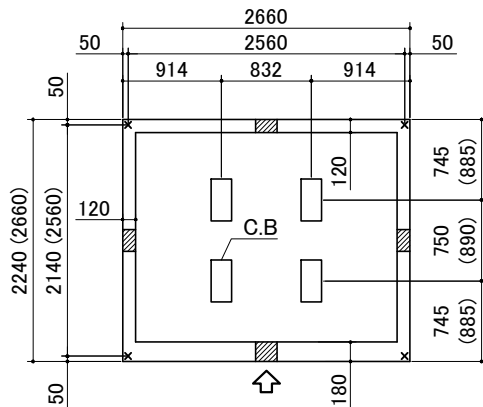
FS-3009S



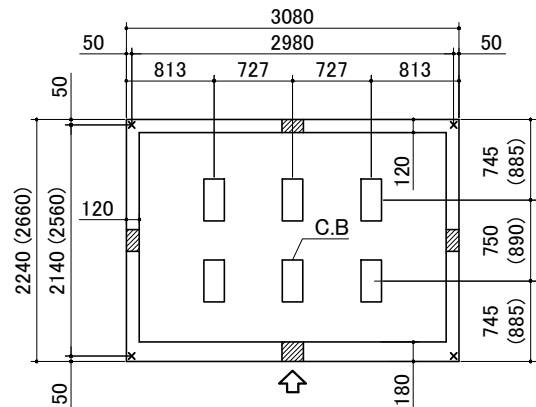
FS-2614S/H・FS-2615S/H・FS-2618S/H
()内寸法 []内寸法



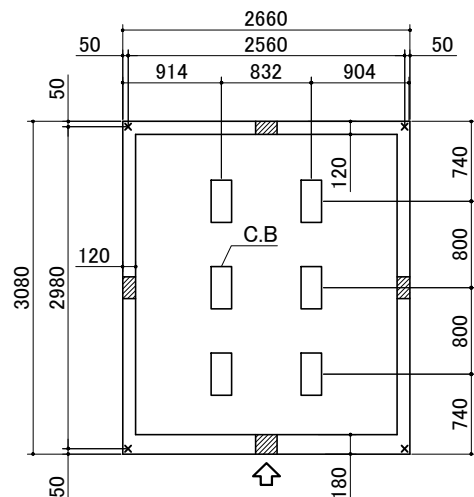
FS-3014S・FS-3015S・FS-3018S/H
()内寸法 []内寸法



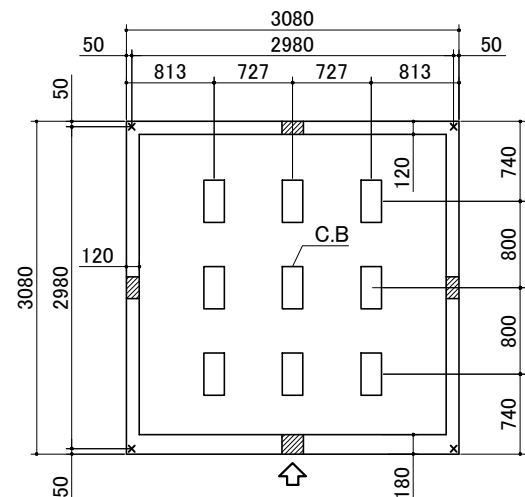
FS-2622S/H・FS-2626S/H
()内寸法



FS-3022S/H・FS-3026S/H
()内寸法



FS-2630S/H

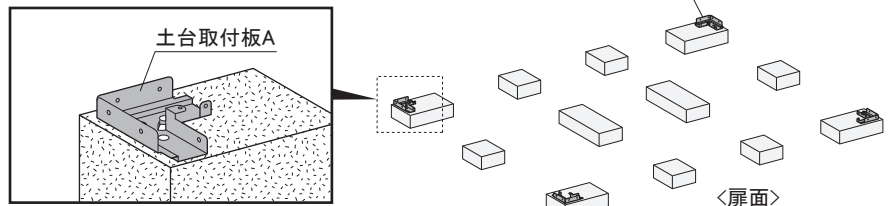


FS-3030S/H

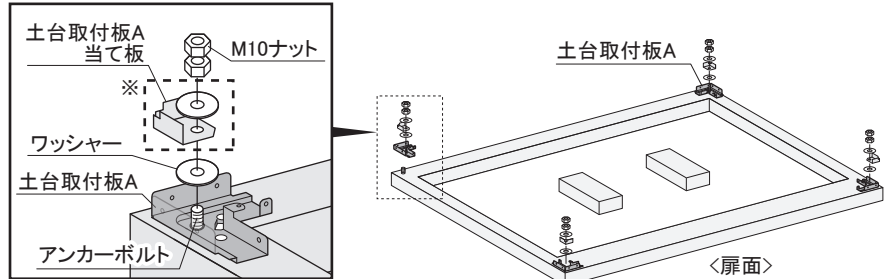
2.土台枠組

- ①土台取付板A設置
(4か所同じものを設置します。)

置基礎の場合:
土台取付板Aをブロックの上に置きます。



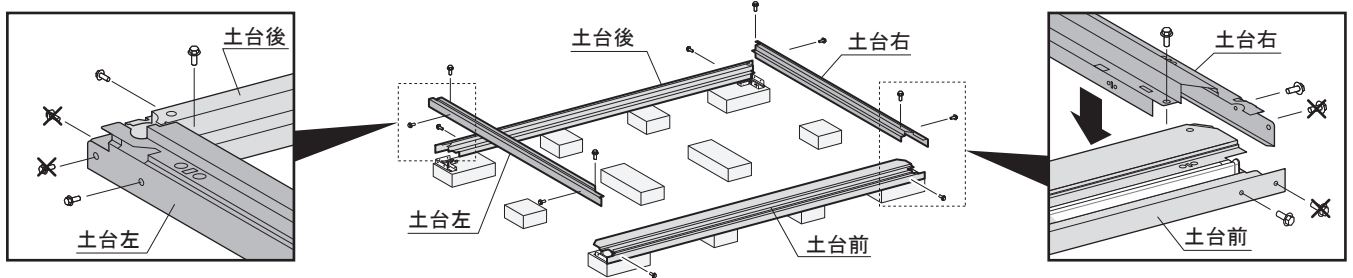
布基礎の場合:
布基礎から出ているアンカーボルトに合わせ土台取付板Aを設置し、ワッシャー、ナットで仮止めします。



**補強セットの時に使用する
土台取付板A当て板とワッシャーは
補強セット(コーナー金具B)の梱包
に入っています。**

※2609、3009の場合
[]で囲まれたワッシャーと土台
取付板A当て板は補強セット時に
使用。(その他の機種は標準で使用)

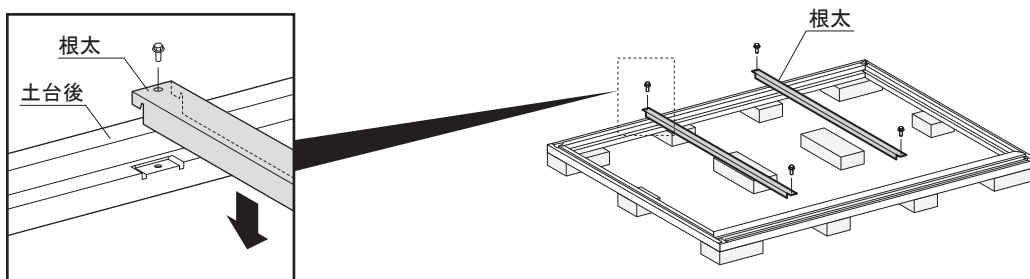
- ②土台設置
土台前・土台後を土台取付板Aにかぶせ、その上に土台右、土台左をかぶせて、ボルトで仮止めします。
土台の直角を出してからボルトを本締めしてください。
※外側隅部の穴はボルトをとめないでください。(柱の取り付けができなくなります。)



M6ボルト:12本

3.根太取付

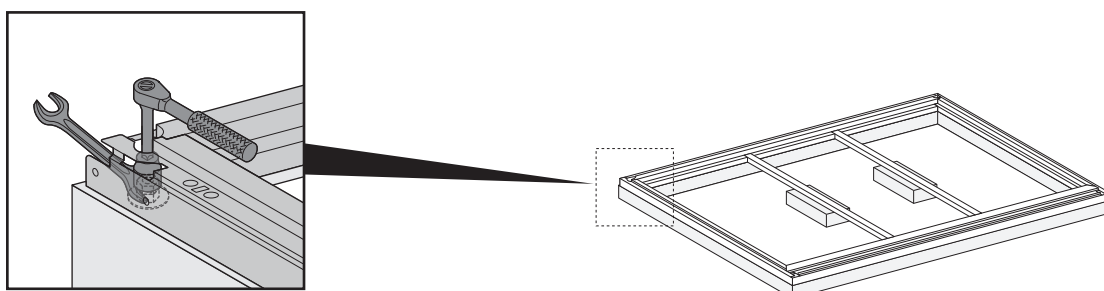
根太のベロを土台前後の角穴に入れ、ボルトで取り付けます。
※土台の水平をもう1度確認してください。



M6ボルト:根太の本数×2本

4.アンカーボルト固定(布基礎の場合のみ)

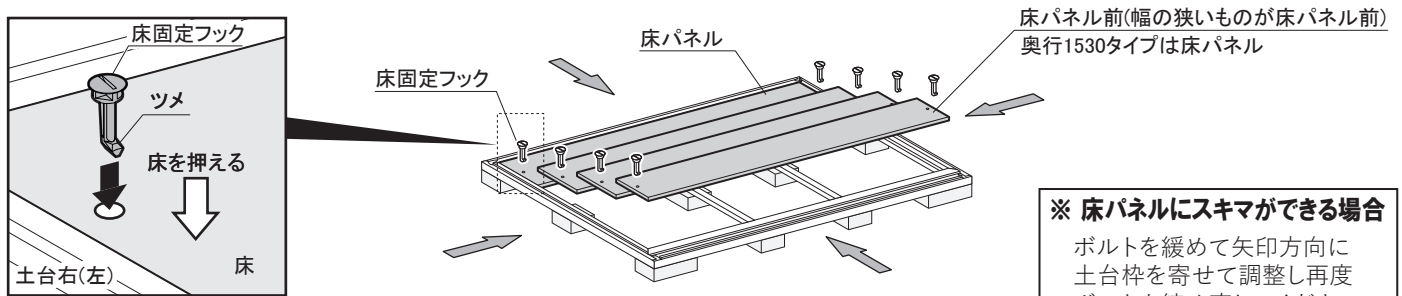
仮止めしてあったアンカーボルトを締めます。
※アンカーボルトはダブルナット(ナット2つ)によるゆるみ止めを確実にこなってください。



ダブルナット締め付け例
ナット2つを締め付けた後、必ず上側のナットを押えながら下側のナットを左回りに締め付けてください。

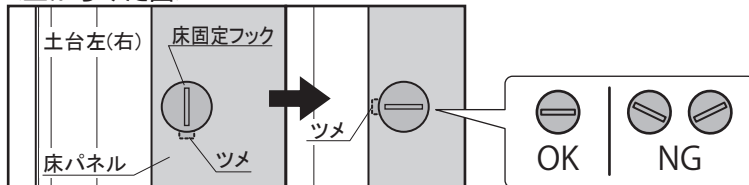
5.床パネル取付

- ①床パネル前と床パネルをはめ込みます。(奥行1530タイプ(FS-□□15S/H)は床パネルのみ)
- ②床を押さえながら床固定フックをコインやネジ板等を使い取り付けます。



※ 床パネルにスキマができる場合
 ボルトを緩めて矢印方向に土台枠を寄せて調整し再度ボルトを締め直してください。
 布基礎の場合はアンカーのナットも緩めてください。

〈上からみた図〉

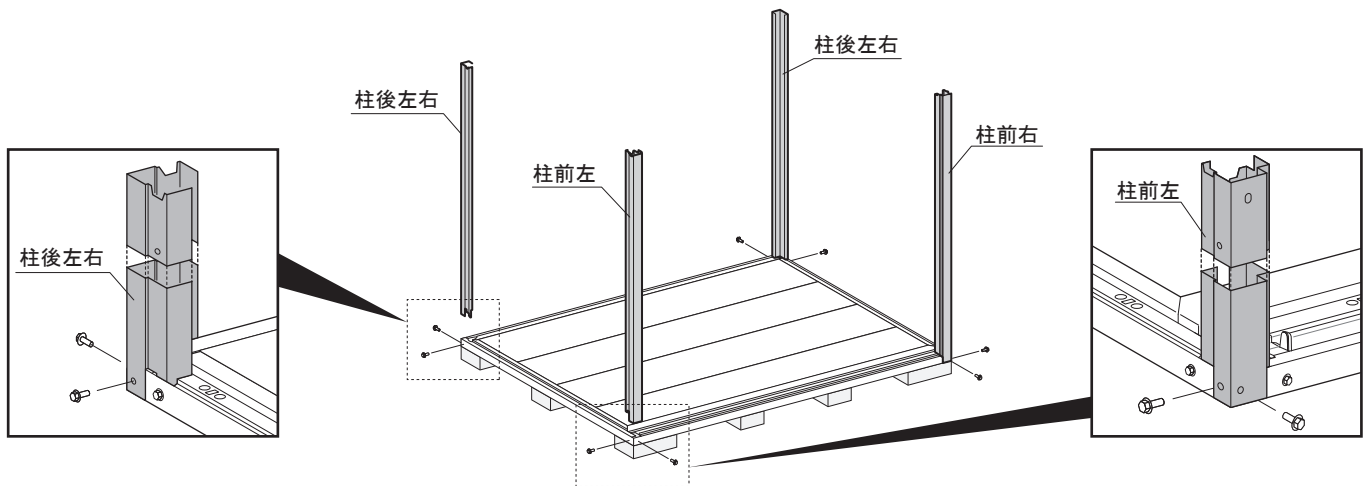


床固定フックのツメが外側に向くように90度回転させます。

床固定フック: 床の枚数×2

6.柱取付

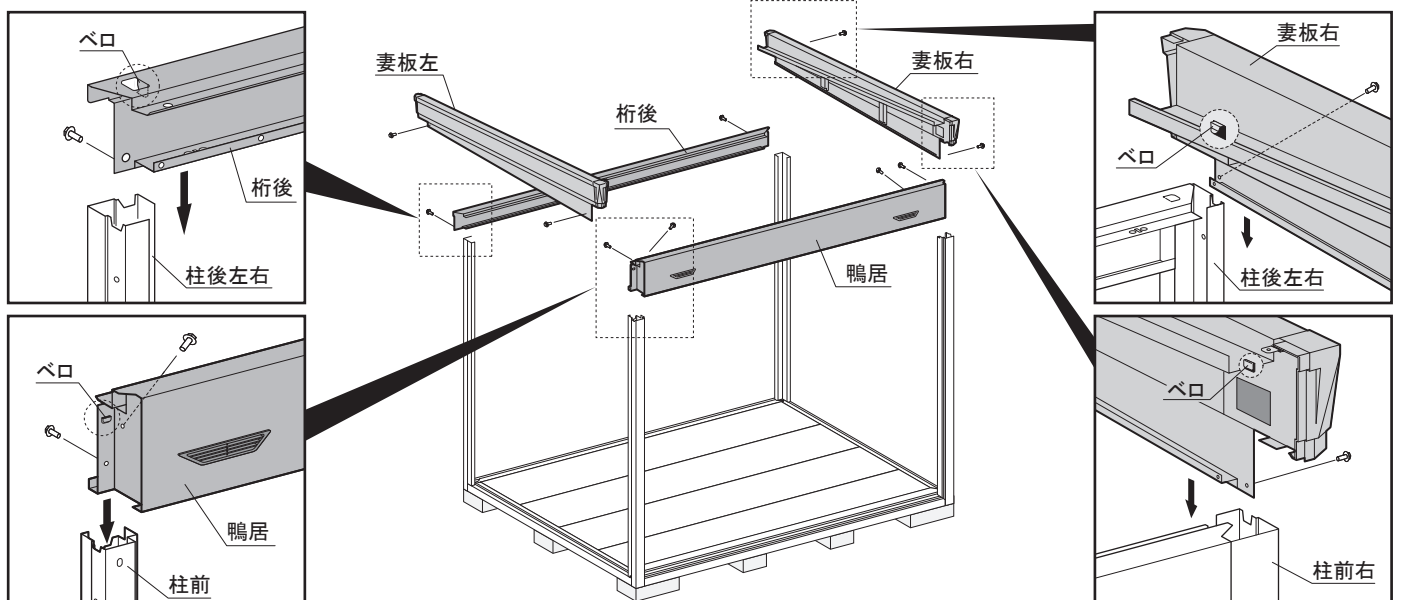
柱後左右、柱前右、柱前左をそれぞれ土台の4隅に差し込み、ボルトで取り付けます。



M6ボルト: 8本

7.鴨居・桁後・妻板取付

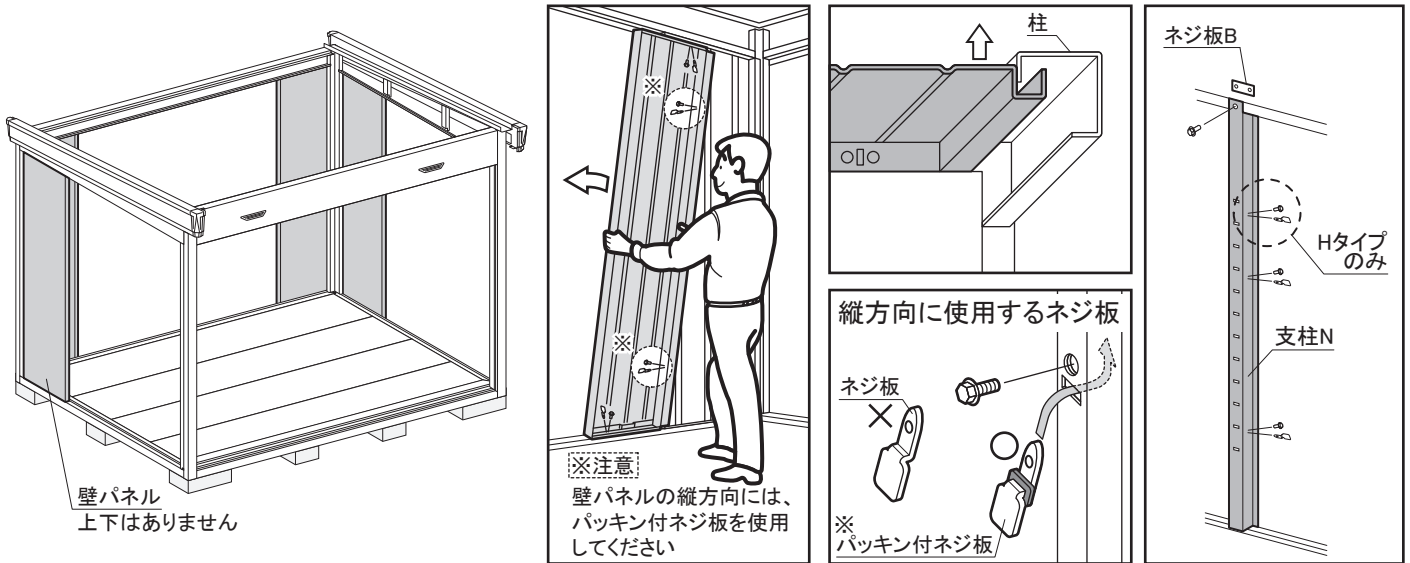
- ①鴨居、桁後のペロを柱に引っ掛け、ボルトで取り付けます。
- ②妻板右、妻板左のペロを①と同じ要領で柱に引っ掛け、ボルトで取り付けます。




M6ボルト: 10本

8.壁パネル取付

壁パネル4枚を下図のように内側から柱後にボルトとネジ板で取り付けます。(ゆがみや倒れの防止になります。)
 ※下図の壁パネルの位置に別売のガラス窓等が付く場合は、壁パネルの取り付けは不要です。

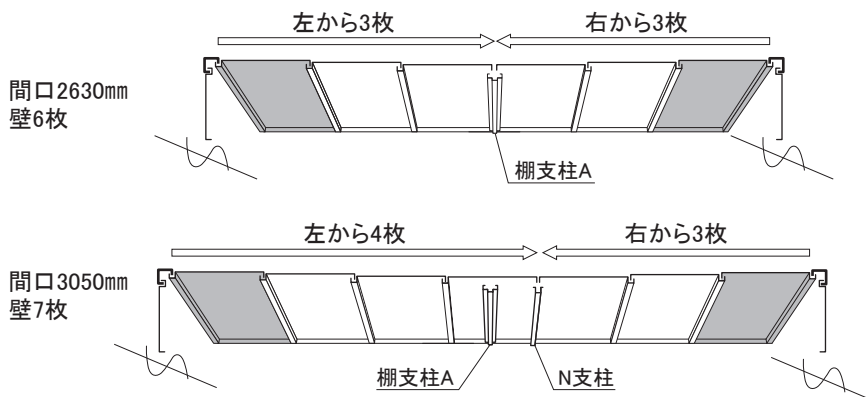


●壁パネル組合せ図

壁パネルの組立順が違いますと、棚板が付かない・雨もりがする等の原因となります。
 ※部以外の壁パネルは、「12.鼻隠し取付」で取り付けてください。
 ※補強セットの場合は、補強用壁パネルと補強金具の位置を確認してください。
 (補強用壁パネル取付位置、耐風・耐震補強セットB組立説明書参照)

<間口方向の壁パネルの取付>

両側から壁を取り付けます。



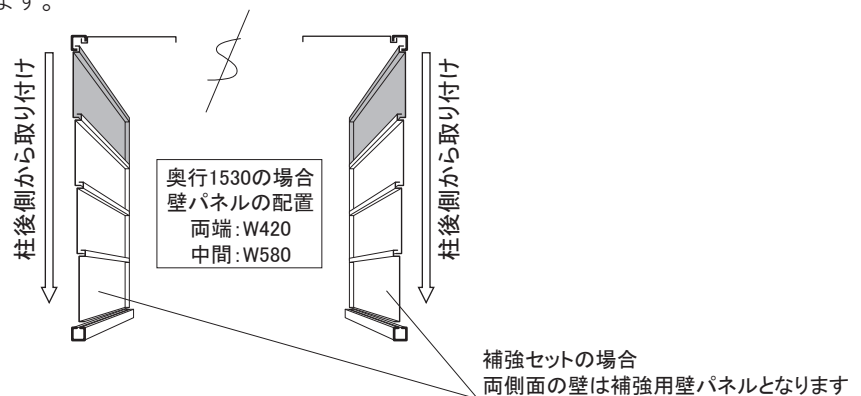
【間口方向のボルト・ネジ板数】

	26□□		30□□	
	S	H	S	H
M6ボルト	30	32	35	37
ネジ板	16		19	
パッキン付ネジ板	14(10)	16	16(12)	18
ネジ板B	0		1	

()内は補強セットの場合

<奥行方向の壁パネルの取付>

柱後側から壁を取り付けます。



【奥行方向のボルト・ネジ板数】

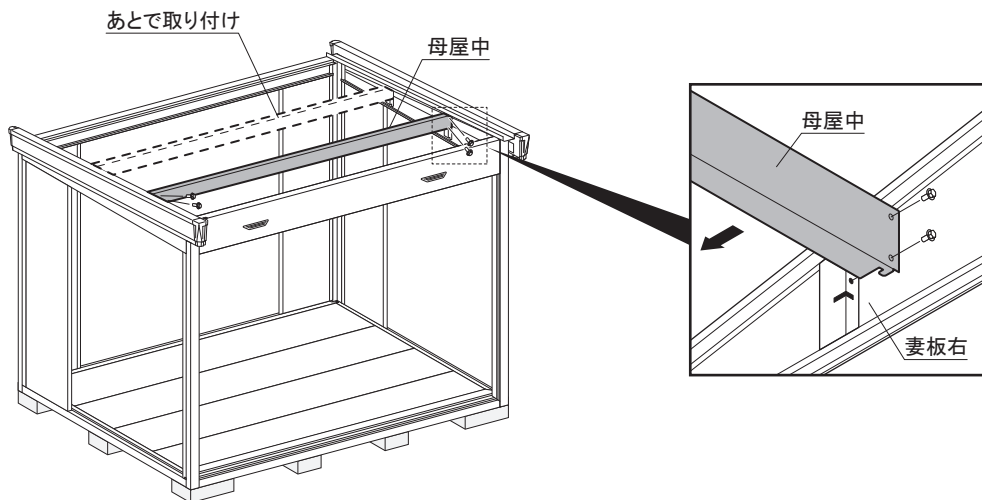
機種	□□09		□□14		□□15		□□18		□□22		□□26		□□30	
	S	H	S	H	S	H	S	H	S	H	S	H	S	H
M6ボルト	28(32)	36	38	40	42	44	46	52	54	60	62	68	70	
ネジ板	16		20		24		24		28		32		36	
パッキン付ネジ板	12(4)	16	18	16	18	20	22	24	26	28	30	32	34	

()内は補強セットの場合

9. 母屋中取付

母屋中を妻板左右の母屋受けにはめ込み、ボルトで取り付けます。
母屋中が2本以上ある場合は一番前側の1本だけ取り付け、残りは「11. 屋根パネル取付」の後に取り付けたら安全に組み立てができます。

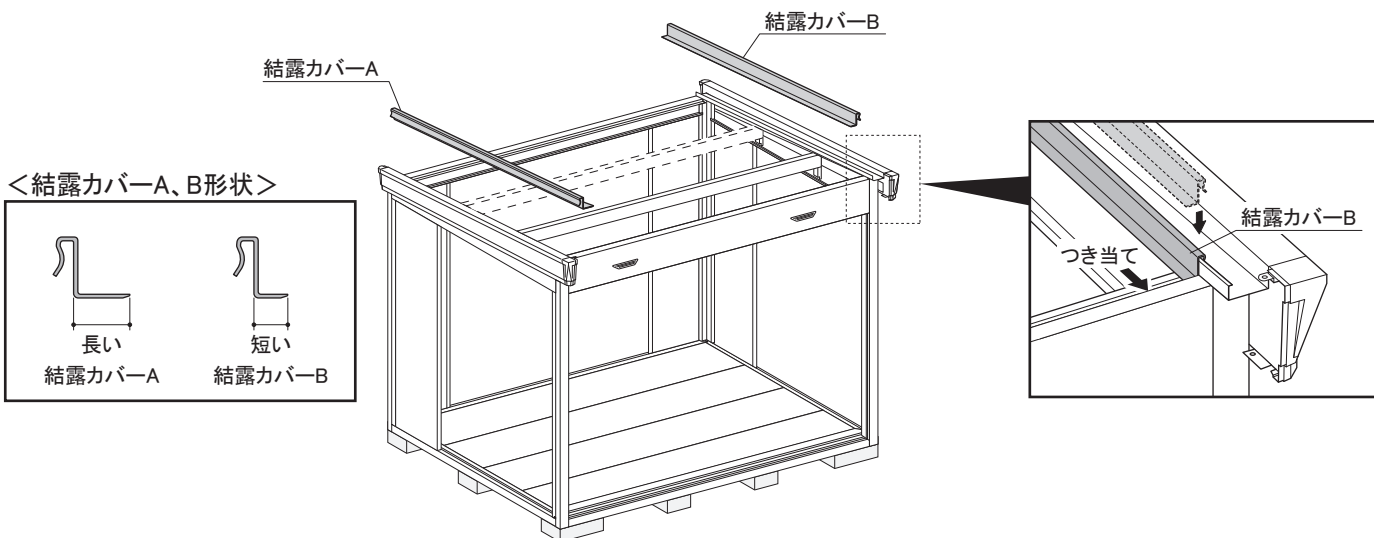
※奥行950タイプは母屋中の取り付けはありません。



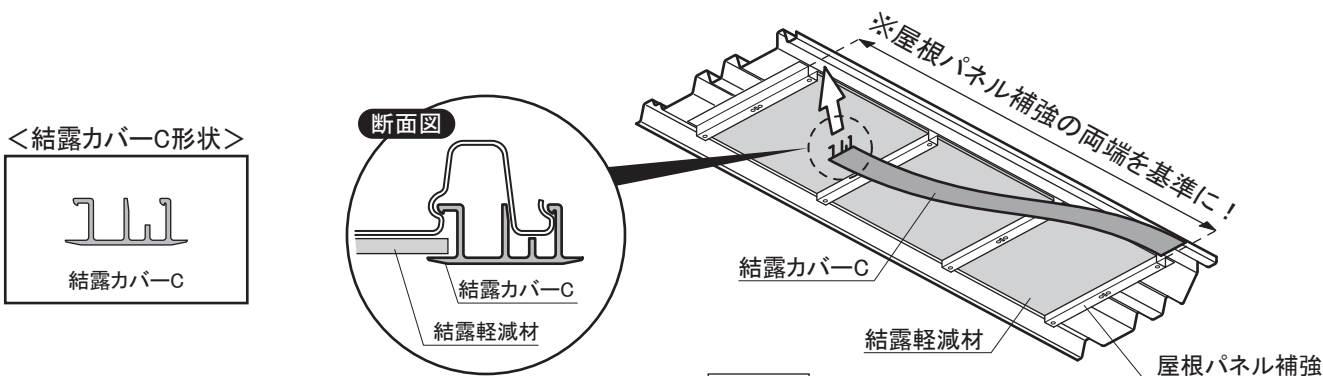
M6ボルト: 母屋中の本数 × 4本

10. 結露カバーの取付(オプション結露軽減材付き屋根のみ)

① 結露カバーAと結露カバーBを妻板にはめ込みます。
※結露カバーAとBは形状が似ています。形状を確認して取り付けてください。



② 屋根パネルの山の小さいほうに結露カバーCをはめ込みます。

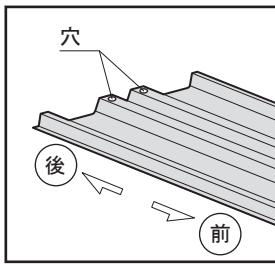


⚠ 注意

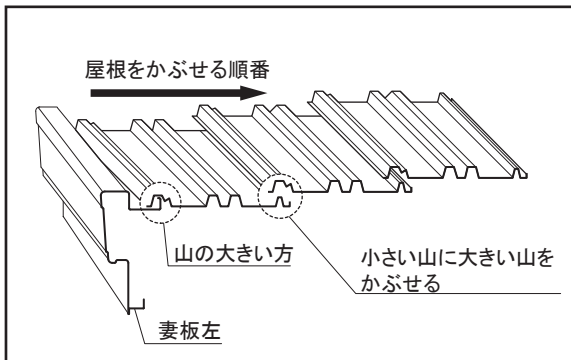
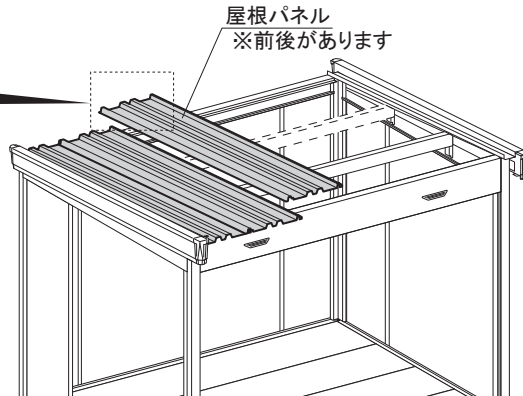
結露軽減材は傷や汚れがつきやすい素材です。
指等で強く押さえないよう扱いには十分ご注意ください。

11.屋根パネル取付

- ①屋根パネルを妻板左からつなぎ目をかみ合せてのせ、鴨居・桁後・母屋中にボルトで取り付けます。
- ②屋根パッキンを桁後と屋根パネルのつなぎ目に押し込みます。結露軽減材付き屋根の場合は取り付けません。

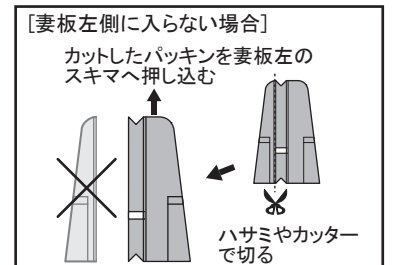
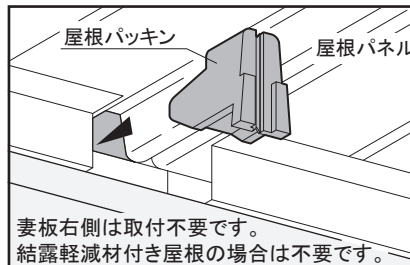


※穴のあいている方を後ろにしてください。



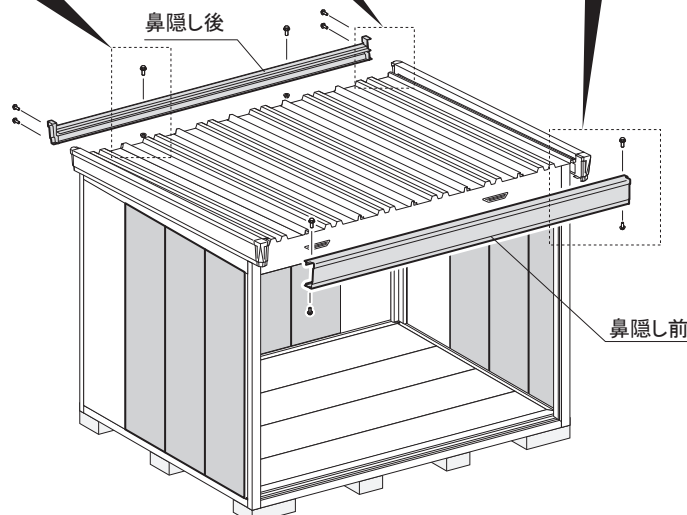
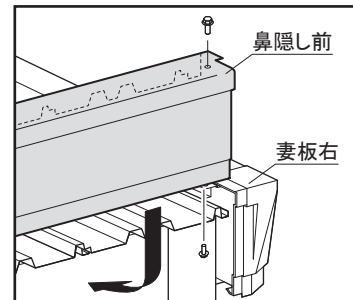
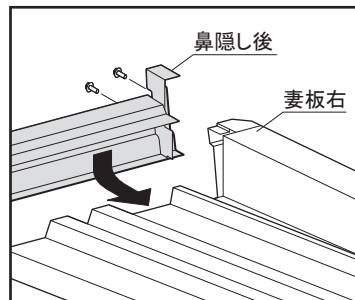
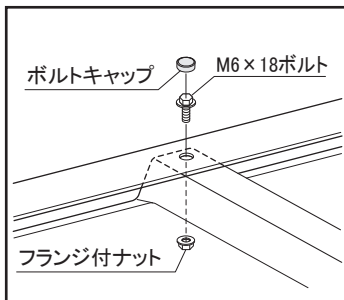
【M6ボルト使用数】

機種	2609	2614	2615	2618	2622	2626	2630	3009	3014	3015	3018	3022	3026	3030
数	24本	36本	36本	48本	48本	60本	60本	28本	42本	42本	56本	56本	70本	70本



12.鼻隠し取付

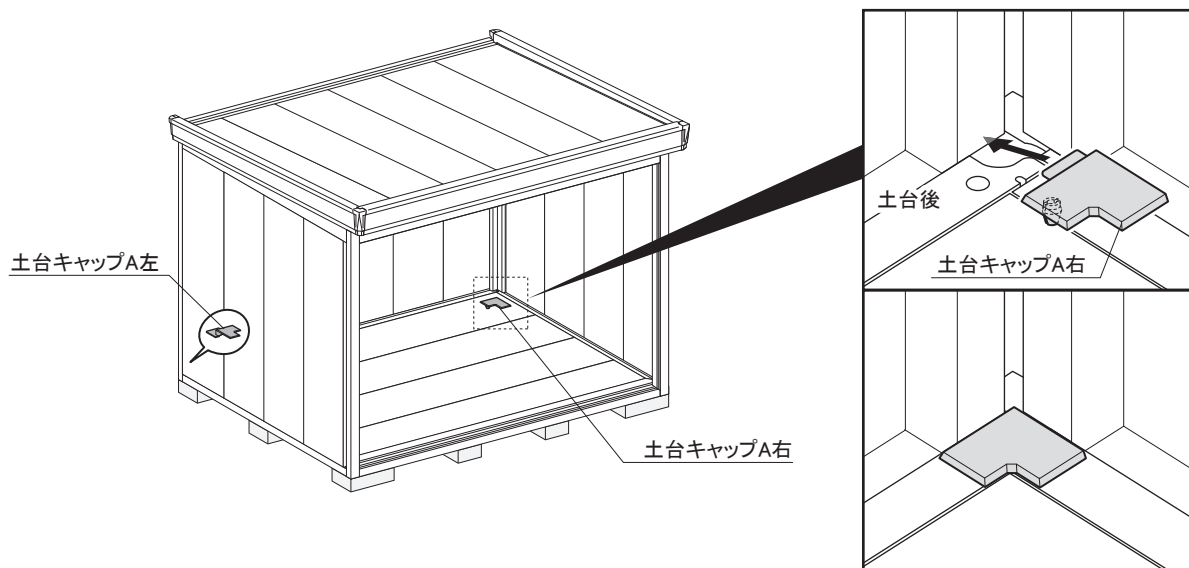
- ①鼻隠し前、鼻隠し後を屋根にかぶせてボルトで取り付けます。
- ②壁パネルを「8.壁パネル取付」の●壁パネル組合せ図に従って全て取り付けます。
※別売の雨といやガラス窓は、ここで取り付けます。
※補強セットの場合は、補強壁と補強金具を取り付けます。(別途組立説明書参照)



M6ボルト: 8本
M6×18ボルト: 2本
フランジ付ナット: 2個
ボルトキャップ: 2個

12.土台キャップAの取付

土台キャップAを取り付けます。



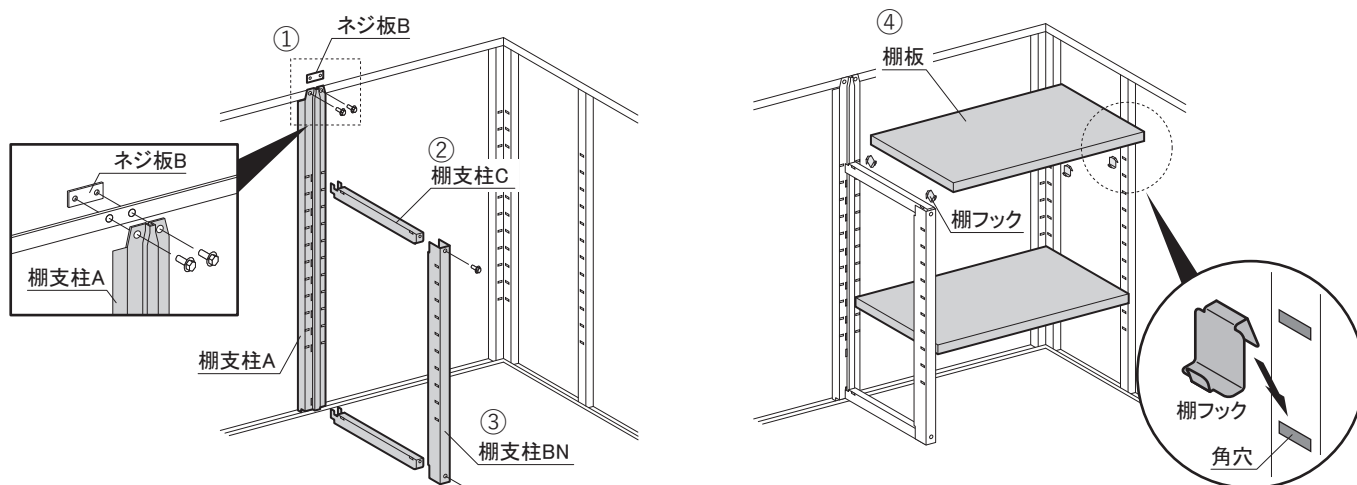
土台キャップA左右:各1個

13.棚支柱・棚板取付

機種により棚板の取付位置が異なります。該当機種の棚板の位置を確認し、棚板の取り付けをおこなってください。棚板はSタイプが2段、Hタイプが3段となります。(イラストはSタイプ)

- ①棚支柱Aの下部を土台後の角穴に差し込み、上部をボルトとネジ板Bで取り付けます。
- ②棚支柱CをAの上下の角穴に差し込みます。
- ③棚支柱BNをCとボルトで取り付けます。
- ④角穴に棚フックを差し込み、棚板をのせます。

※棚フックは棚板の4隅に取り付けてください。棚フックは棚板梱包内にあります。



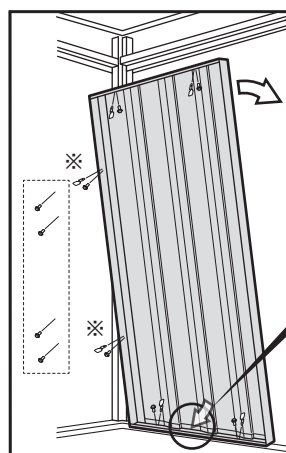
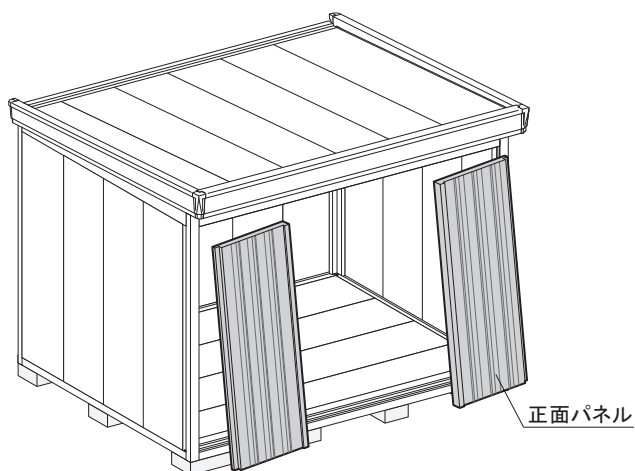
ツメの大きいほうを角穴に差し込んでください。

M6ボルト:4本
ネジ板B:1枚

14.扉取付

①正面パネル取付

正面パネルを柱前右(柱前左)に寄せて内側からはめ込み、ボルトとネジ板で取り付けます。
 ※FS-2609S,3009S補強セットの場合は補強金具を取り付けます。(別途組立説明書参照)



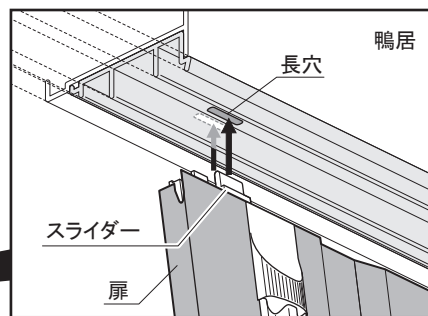
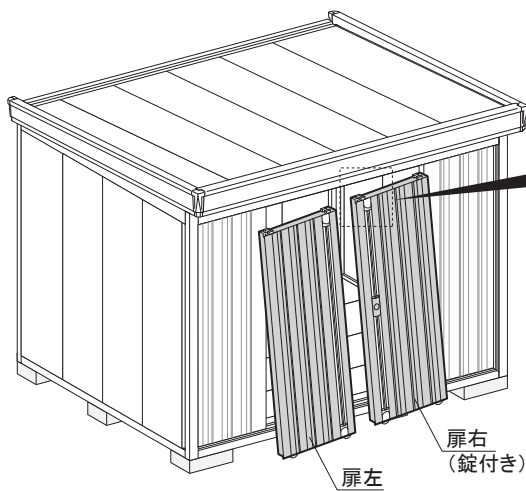
正面パネルの下部は、
庫内側へ押し込む様
に取り付けてください。
(押し込みが不十分な
場合、扉と干渉し傷の
原因となります)

M6ボルト: 12本
ネジ板: 8枚
※パッキン付ネジ板: 4枚

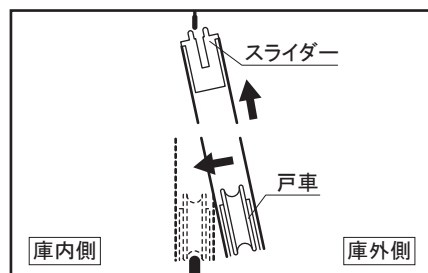
補強セットの場合
M6ボルト: 16本
ネジ板: 4枚

②扉左右の取付

扉左右の上部スライダを鴨居のレールの長穴に差し込み、下部の戸車を土台のレールにのせて扉をはめ込みます。
 ※カギは扉の裏側に貼り付けてあります。
 ※錠の操作方法は取扱説明書を参照してください。

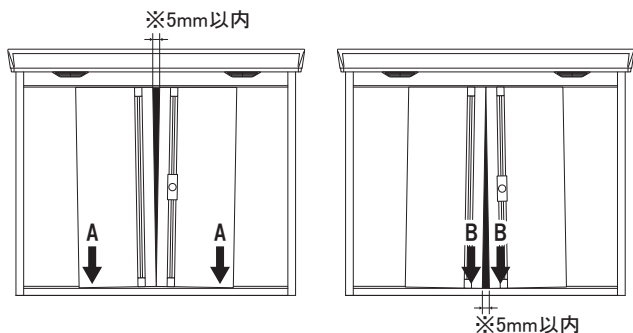


レールの長穴にスライダを差し込む

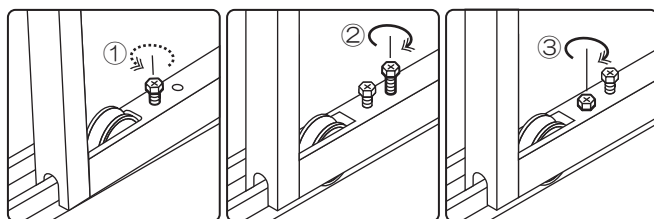


★戸当たり調整

扉を閉めて下図のようにスキマが出来た場合は、A・B部の戸車を①②③の手順で調整してください。



- ①戸車を固定しているボルトを4~5回転ゆるめる。
- ②部品箱内の戸車調整用のボルトで戸当たりを調整する。
- ③最初にゆるめたボルトを締め付ける。



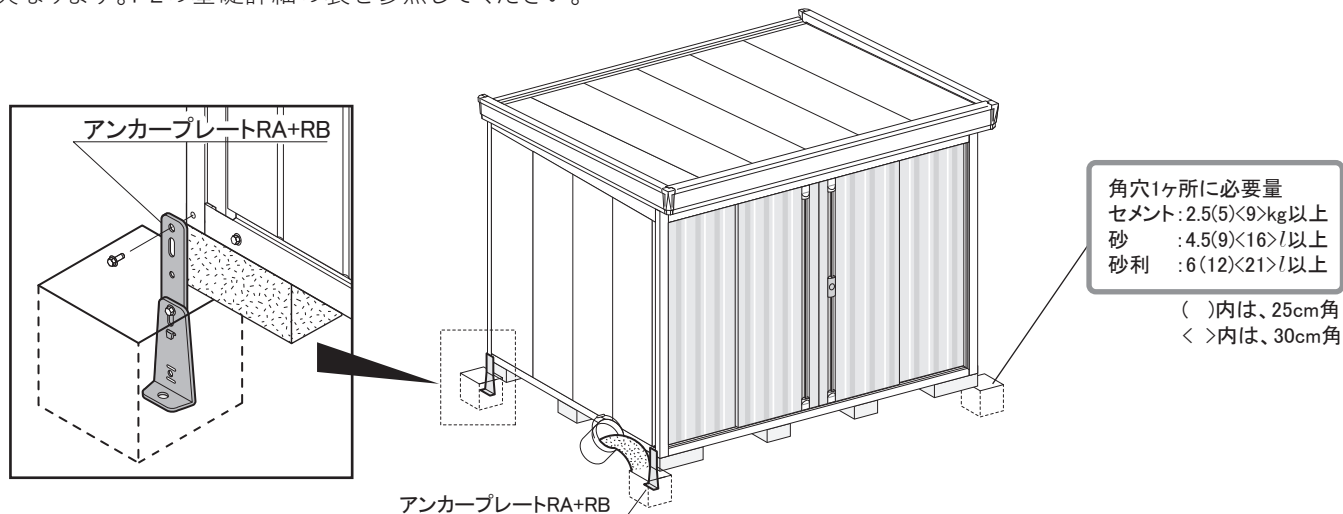
※5mm以上のスキマや上記の要領で調整できない時は、土台の水平を直してください。

15.アンカー工事(置基礎の場合)

※強風による転倒防止のためにアンカー工事は必ず行ってください。
 ※強風地、軟弱な地盤、寒冷地等は地域の実情に合わせた基礎にしてください。

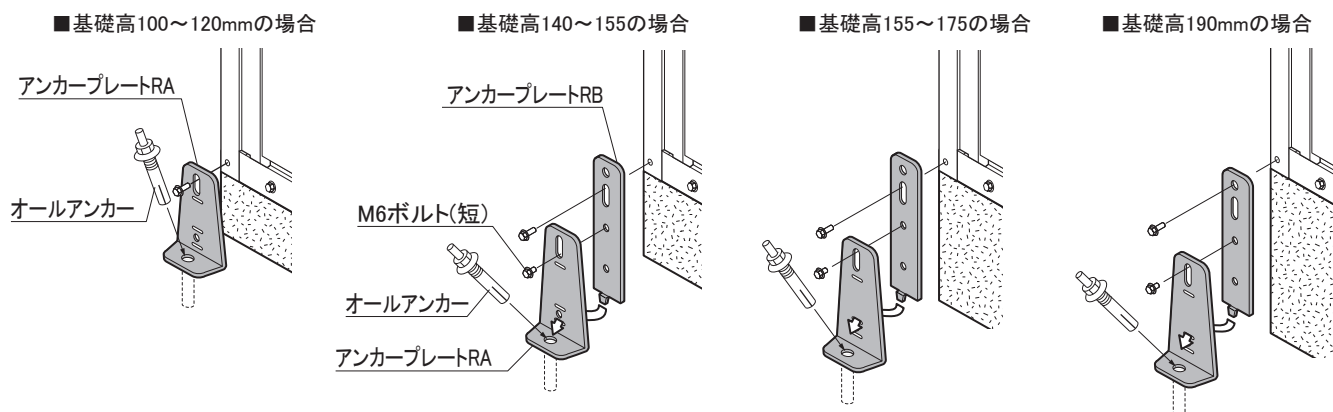
地盤が土の場合:

4隅に20(25)〈30〉cm角の穴を掘り、アンカープレートを取り付け、コンクリートを打ち込みます。角穴の大きさは機種によって異なります。P2の基礎詳細の表を参照してください。



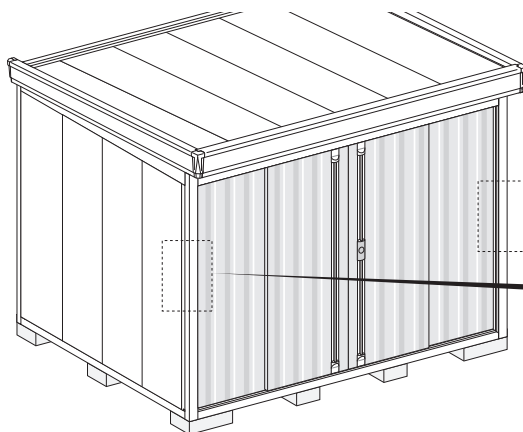
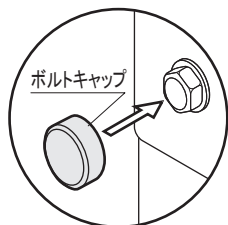
地盤がコンクリートの場合:

柱についているボルトをはずし、アンカープレートを取り付け、M10オールアンカー(市販品)で固定します。



16.完成

- ①外に出ているボルトにボルトキャップを取り付けます。
 - ②柱前の角穴に鍵穴パッキンを取り付けます。
 - ③部品箱内の機種シールを所定の位置に貼りつけます。
- ※組立後は転倒のおそれがあるため庫内をカラの状態にしないでください。
 (最低でもFS-3009は1㎡あたり60kg、その他の機種は1㎡あたり15kgを目安に物品の収納をしてください。)



鍵穴パッキン: 2個
 ボルトキャップ: 34個

17.組立が完了したら!

部品箱内の保管ケースに取扱説明書・組立説明書を入れ、壁パネル内側の高さ140cmくらいの位置に貼り付けて保管してください。