

# ドマール バイク保管庫

## 組立説明書【W6,7連棟】

このたびは、イナバ物置「ドマール」、イナバガレージ「バイク保管庫」をお買い上げくださり誠にありがとうございました。  
 私たちは、この製品の開発にあたって「良いものを安く」をモットーに、苦心して作り上げました。

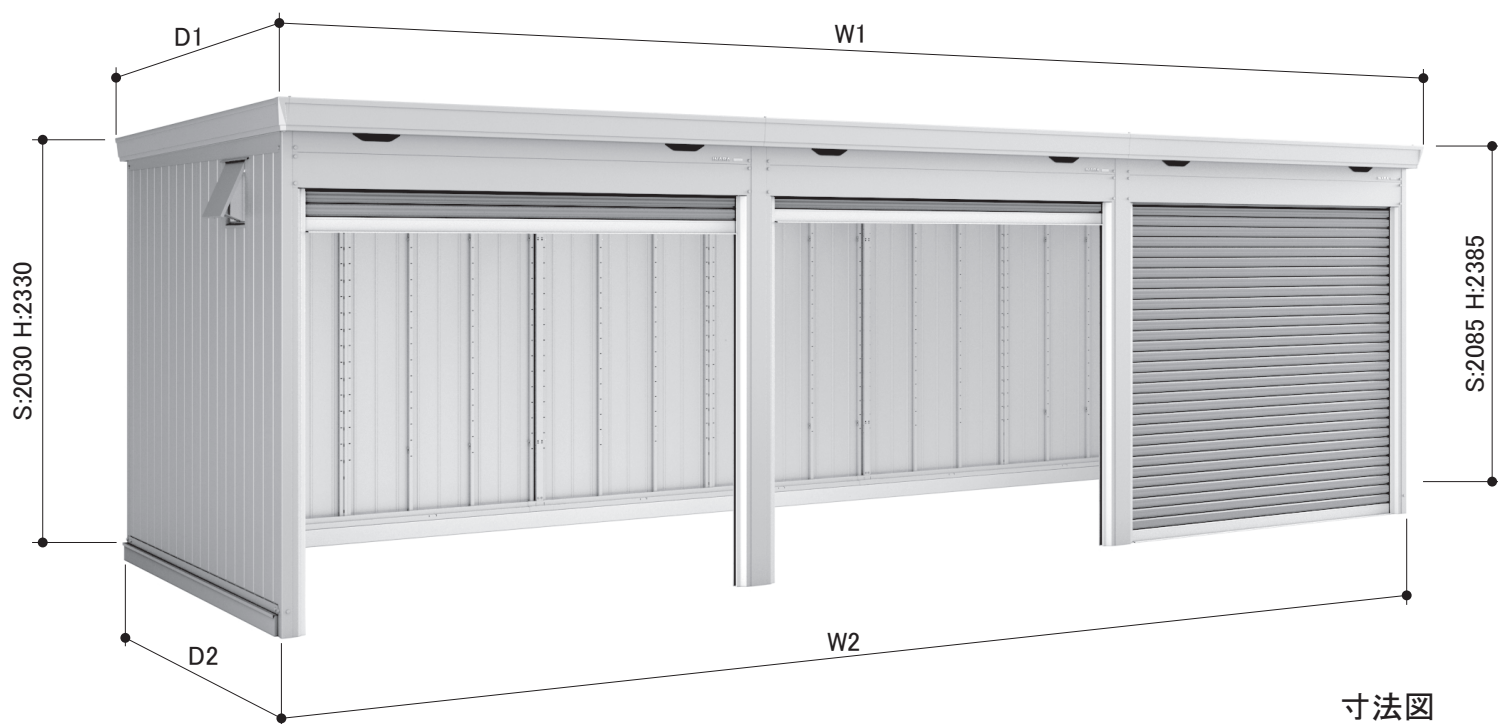
どうぞ末永くご愛用いただきますようお願い申し上げます。

なお、この製品の組み立て、ご使用にあたっての注意についてご説明いたしますので、かならずお読みください。

組立説明書の基礎・転倒防止工事(アンカー工事)については標準的施工方法とします。

組立説明書と異なる施工を行う場合は、予め当社にご相談ください。

写真はFF-2626HDL-3



寸法図  
(単位:mm)

機種	W1	W2	D1	D2	機種	W1	W2	D1	D2
FF-2618HL-N			1970	1790	FM-2626S/HL-N	2630×N+110	2630×N	2810	2630
FF-2622HL-N			2390	2210	FM-2630S/HL-N			3230	3050
FF-2626HL-N	2630×N+110	2630×N	2810	2630	FM-2635S/HL-N			3650	3470
FF-2630HL-N					3230	3050			
FF-3026HL-N			2810	2630					
FF-3030HL-N	3050×N+110	3050×N	3230	3050					
FF-3035HL-N					3650	3470			



### 組み立てにあたっての注意事項

1. 転倒防止工事を必ず行ってください。
2. 風の強い日の組み立ては避けてください。
3. ユーザーの組み立てはなるべく2人以上で行ってください。
4. 30kg以上の梱包や部材の運搬は、2人以上で行ってください。
5. 組み立て時は、ヘルメット・手袋・長袖シャツなどの保護具や脚立等を使用してください。
6. 組み立て中は部材の転倒防止のために、つかい棒やロープなどを使用してください。
7. 組み立て途中で放置しないでください。

# 組立順序のご説明

組み立てにあたって、部品の共通性・互換性を持たせるために、取り付け穴が余分にあけてあります。相手に穴のない所はボルト締めする必要はありません。各取り付け穴は、組み立てを容易にするために余裕を持たせてあります。片寄せの締め方をすると、部品が入らなかったり穴が合わない場合がありますので、この場合はネジをゆるめ調整してください。

## 1. 基礎施工（土間タイプ）

入口部の基礎高さが、地盤面(G.L)かつ土間面(F.L)のどちらからも50~200mm（高基礎仕様の場合：200~500mm）の範囲に納まるように、水盛り・遣り方にしたがって根伐・砂利等で地固めをし、下図のように基礎を作ります。

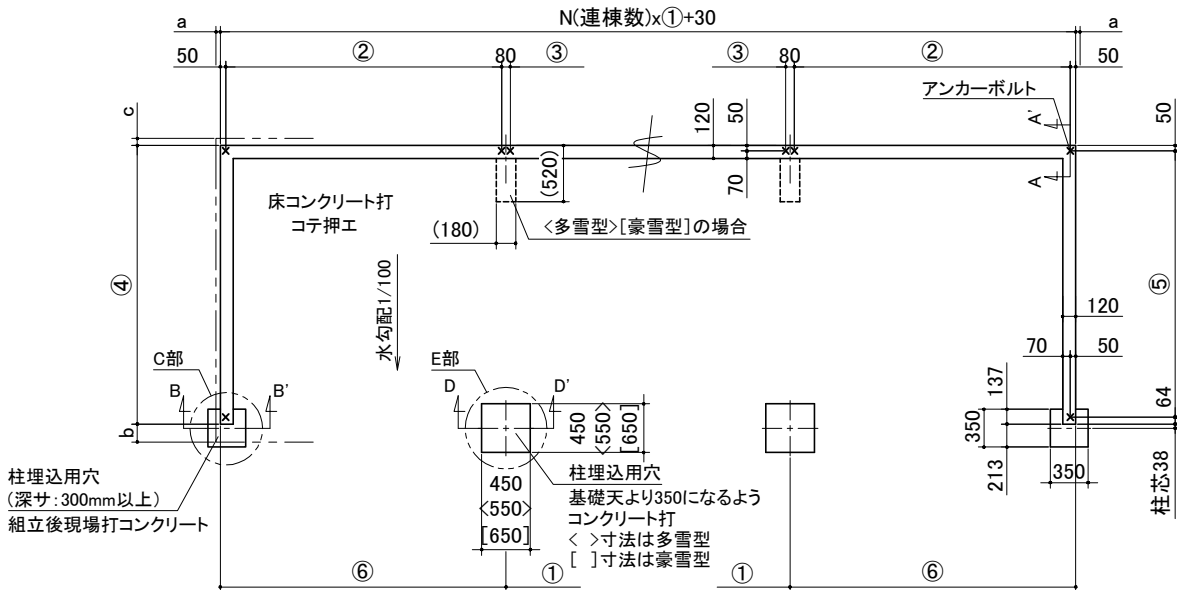
※この説明書における基礎は標準施工図面です。強風地、軟弱な地盤、寒冷地等は、地域の実情に合わせた基礎にして下さい。

安全確保のため、転倒防止工事には十分注意してください。

△ 注意  
アンカーボルトは布基礎芯ではありません。

[単位:mm]

x ...アンカーボルト位置を示す    - - - - - ...屋根のラインを示す    a,b,c...屋根の出幅を示す(a=40,b=166,c=65)

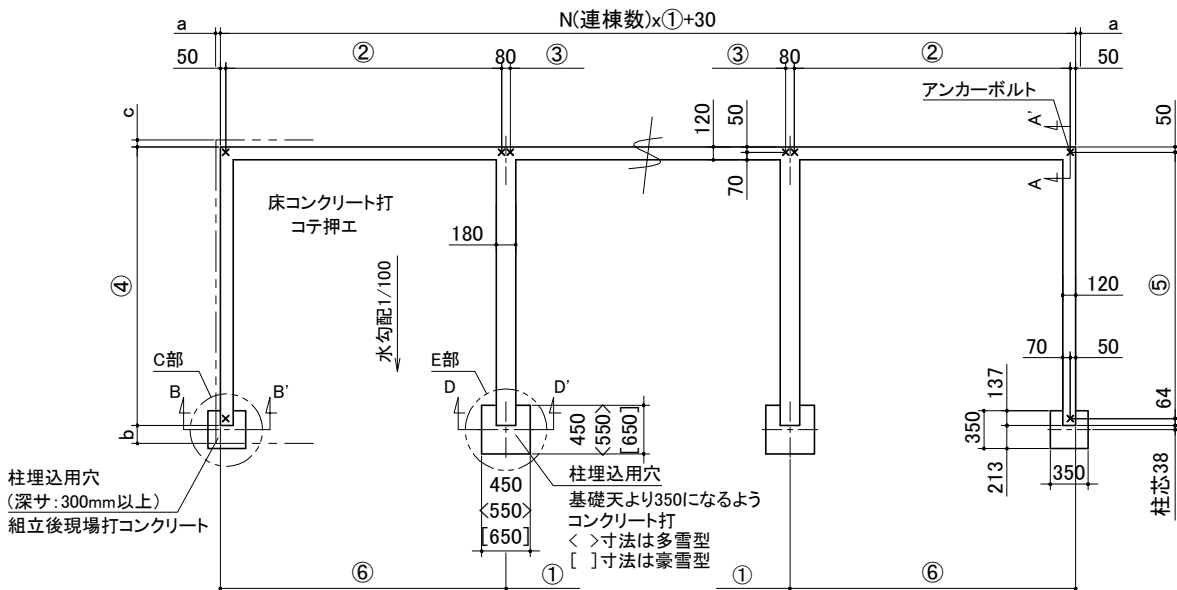


基礎寸法一覧

	①	②	③	④	⑤	⑥
FF-2618L型	2630	2555	2550	1739	1625	2645
FF-2622L型	2630	2555	2550	2159	2045	2645
FF-2626L型	2630	2555	2550	2579	2465	2645
FF-2630L型	2630	2555	2550	2999	2885	2645

	①	②	③	④	⑤	⑥
FF-3026L型	3050	2975	2970	2579	2465	3065
FF-3030L型	3050	2975	2970	2999	2885	3065
FF-3035L型	3050	2975	2970	3419	3305	3065

※FF-2626, 2630, 3026, 3030L型は一般型・多雪型、FF-3035L型は一般型のみ

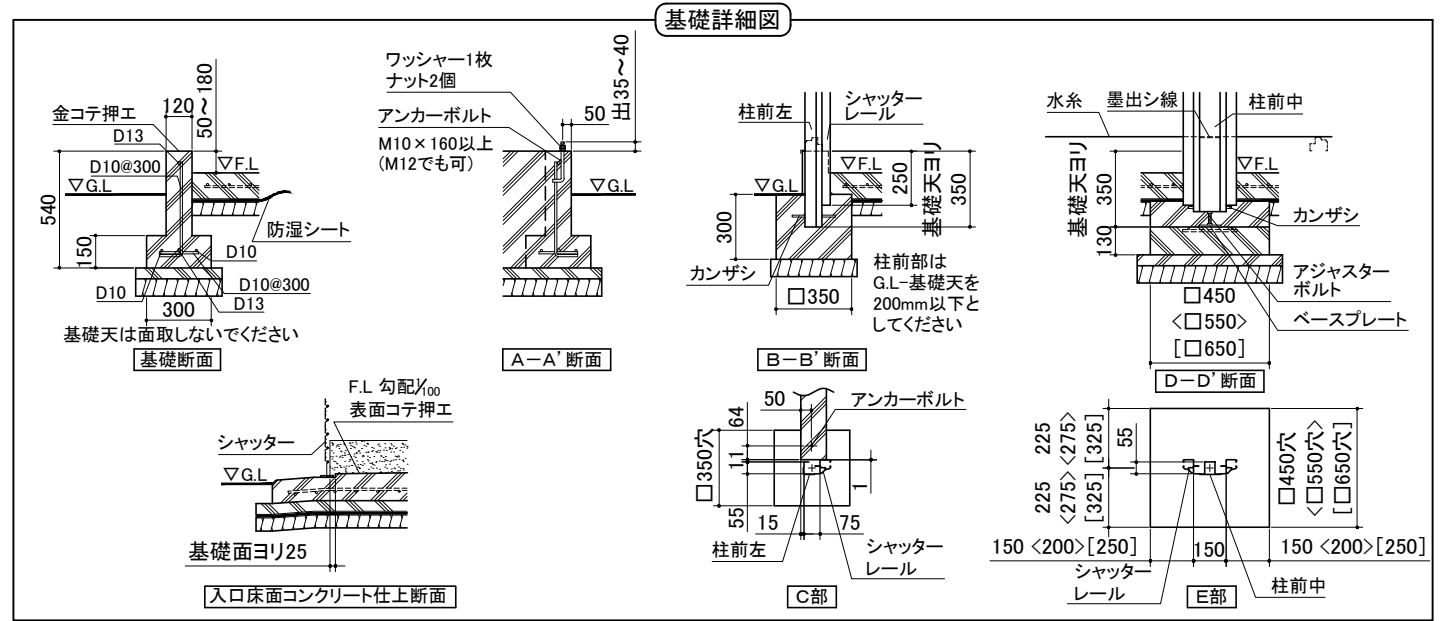


基礎寸法一覧

	①	②	③	④	⑤	⑥
FM-2626L型	2630	2555	2550	2579	2465	2645
FM-2630L型	2630	2555	2550	2999	2885	2645
FM-2635L型	2630	2555	2550	3419	3305	2645

※FM-2635L型は一般型のみ

# 1. 基礎施工（土間タイプ）

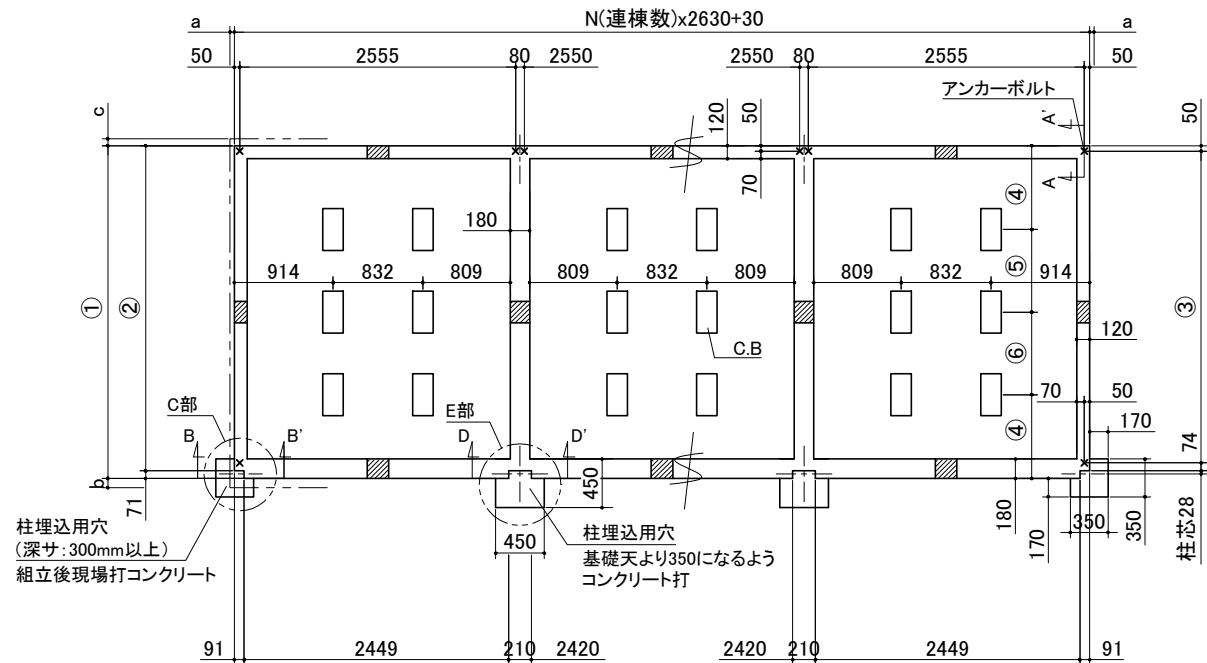


# 1. 基礎施工（床付タイプ）

[単位: mm]

× …アンカーボルト位置を示す    …床下換気口を示す    - - - - - …屋根のラインを示す    C.B…コンクリートブロックを示す  
 a,b,c…屋根の出幅を示す(a=40,b=85,c=65)

**注意**  
 アンカーボルトは布基礎芯ではありません。



基礎寸法一覧

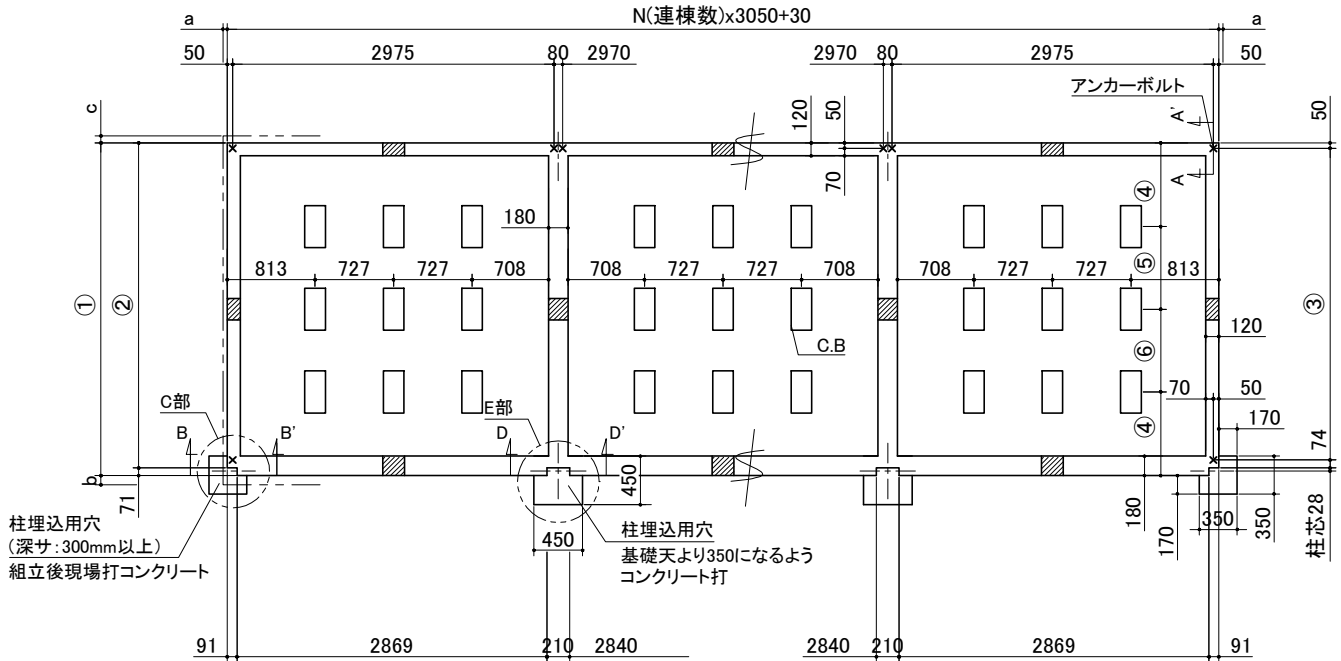
	①	②	③	④	⑤	⑥
FF-2618L型	1820	1749	1625	910	-	-
FF-2622L型	2240	2169	2045	745	750	-
FF-2626L型	2660	2589	2465	885	890	-
FF-2630L型	3080	3009	2885	740	800	800

# 1. 基礎施工（床付タイプ）

[単位: mm]

× …アンカーボルト位置を示す    ▨ …床下換気口を示す    - - - - - …屋根のラインを示す    C.B…コンクリートブロックを示す  
 a,b,c…屋根の出幅を示す(a=40,b=85,c=65)

⚠ 注意  
 アンカーボルトは布基礎芯ではありません。

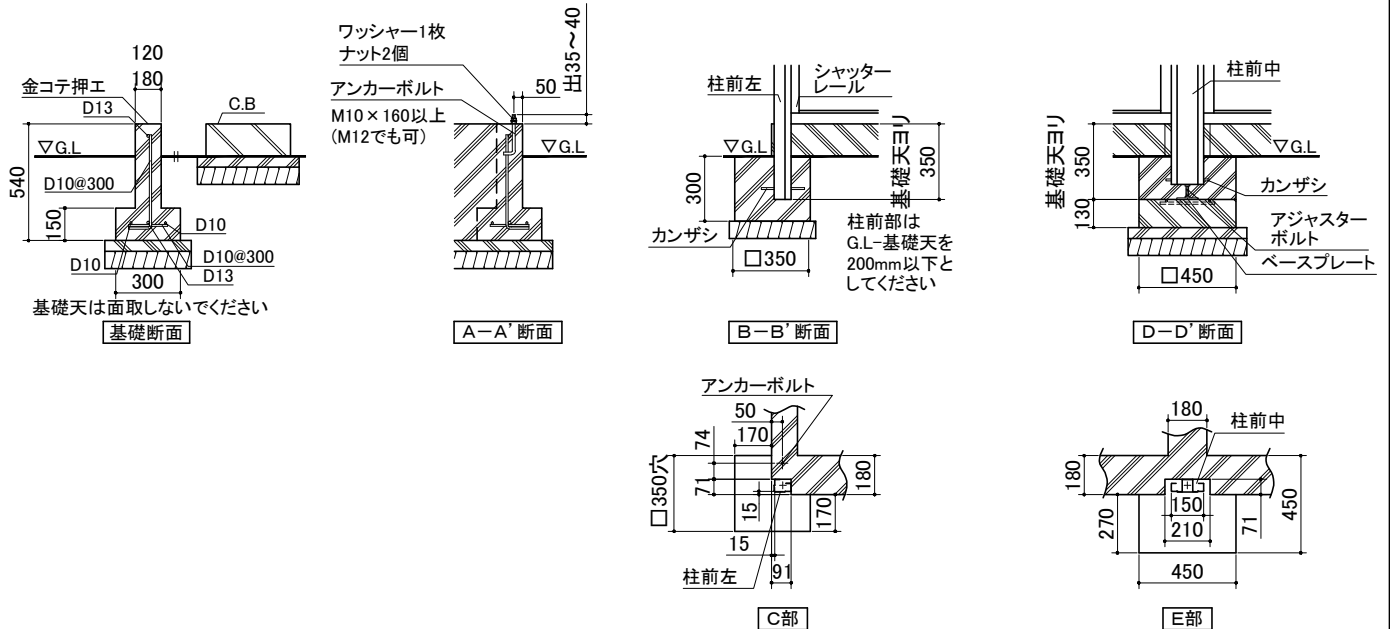


基礎寸法一覧

	①	②	③	④	⑤	⑥
FF-3026L型	2660	2589	2465	885	890	-
FF-3030L型	3080	3009	2885	740	800	800
FF-3035L型	3500	3429	3305	895	855	855

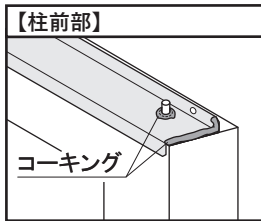
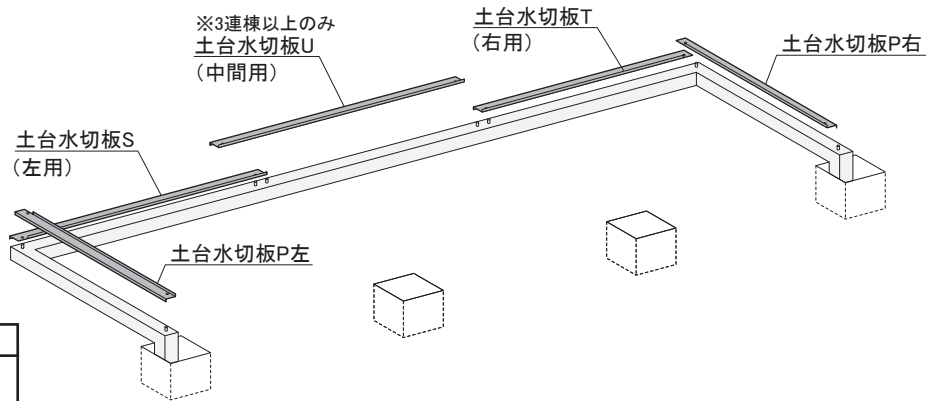
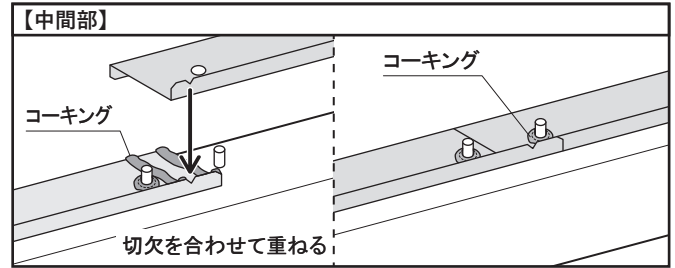
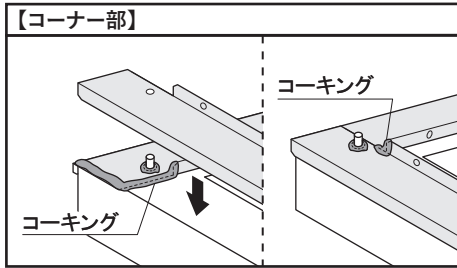
※FF-3035L型は一般型のみ

基礎詳細図



## 2.土台水切板取付 (※ドマール床付きタイプは取付不要)

土台水切板を基礎にのせ、つなぎ部分とアンカーボルト用の穴を下図のようにコーキングします。



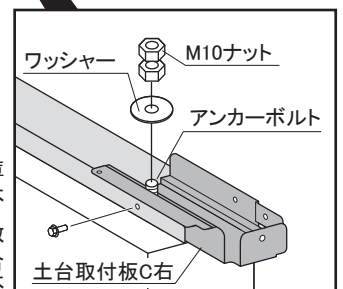
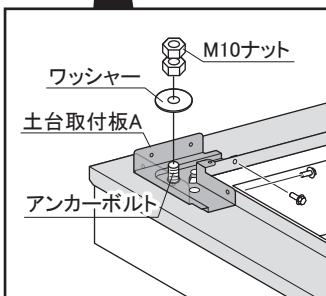
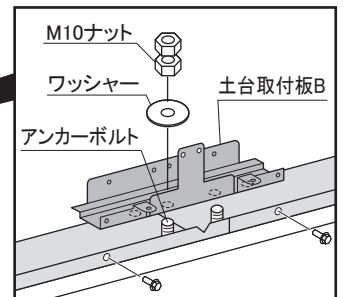
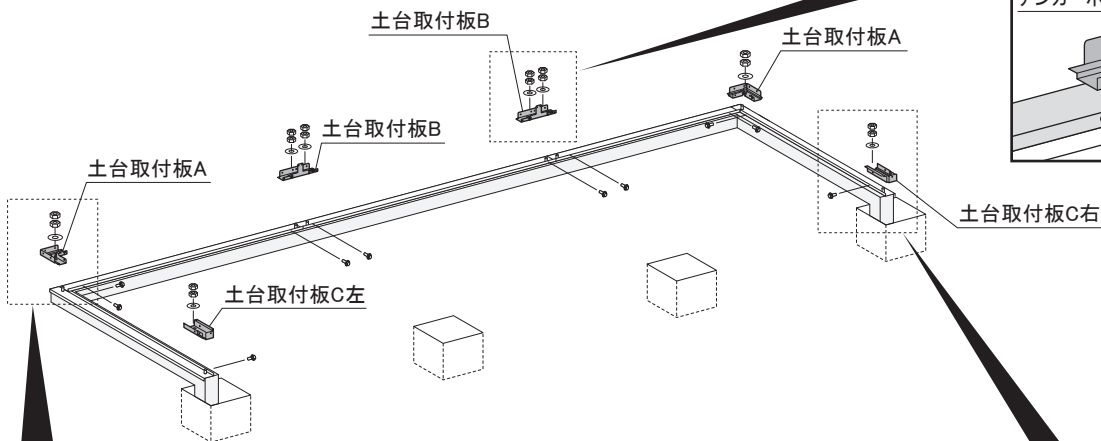
## 3.土台取付板取付

ドマール土間タイプ・バイク保管庫

土台取付板A、B、Cを土台水切板にM6ボルトで取り付け、ワッシャー、ナットを仮止めします。

ドマール床付きタイプ

土台取付板A、B、Cをアンカーボルトの位置にのせ、ワッシャー、ナットを仮止めします。



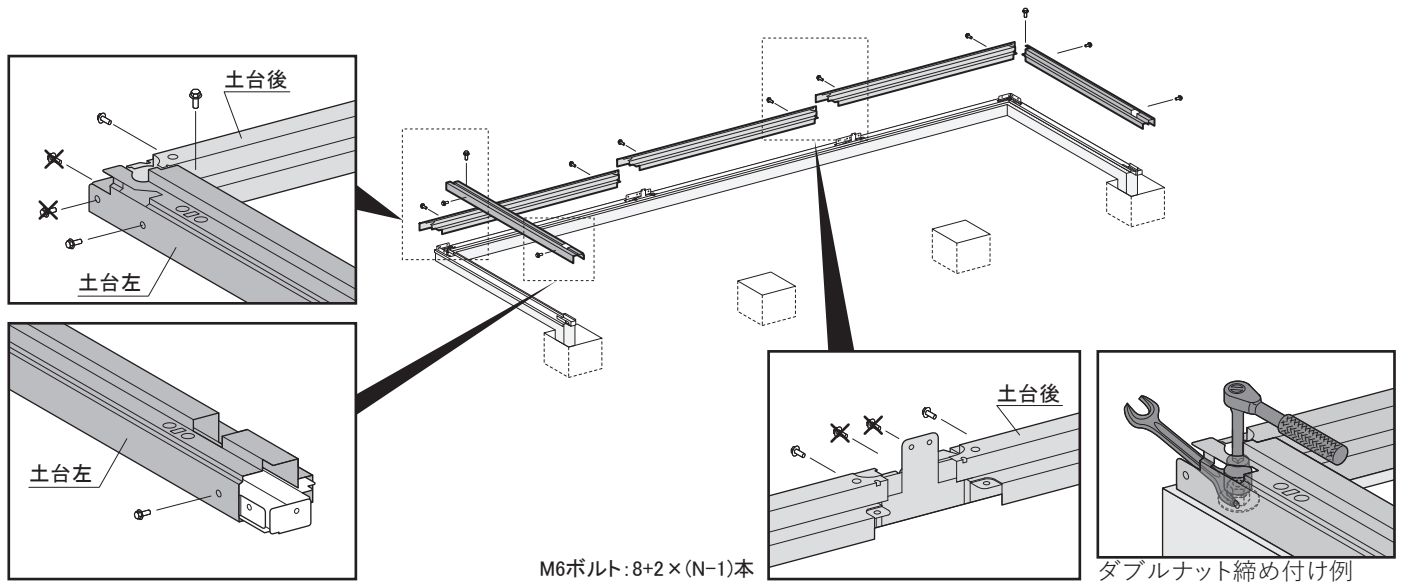
ドマール土間タイプ・バイク保管庫  
M6ボルト:  $6+2 \times (N-1)$ 本

N:連棟数  
例) 3連棟の場合  
 $6+2 \times (3-1)=10$ 本

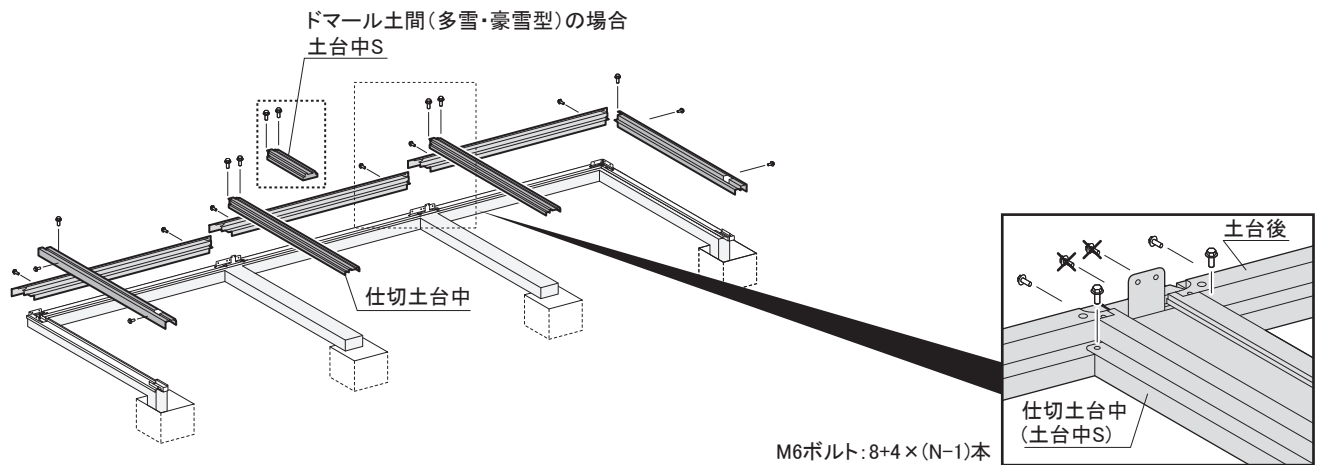
## 4.土台取付

- ①土台後を土台取付板Aにかぶせます。次に土台右・左を土台後と土台取付板Cにかぶせ、ボルトを仮止めします。  
次にドマール床付き・バイク保管庫(ドマール土間(多雪・豪雪))の場合は、仕切土台中(土台中S)を土台後にかぶせ、ボルトを仮止めします。直角を出してからボルトを本締めしてください。  
※外側隅部と中間部内側の穴はボルトをとめないでください。(柱の取付ができなくなります。)
- ②仮止めしてあったアンカーボルトを締めます。アンカーボルトの締め付けはナット2つを締め付けた後、必ず上側のナットを押えながら下側のナットを左回りに締め付けてください。  
※アンカーボルトはダブルナット(ナット2つ)によるゆるみ止めを確実にこなってください。

### ドマール土間(一般型)の場合

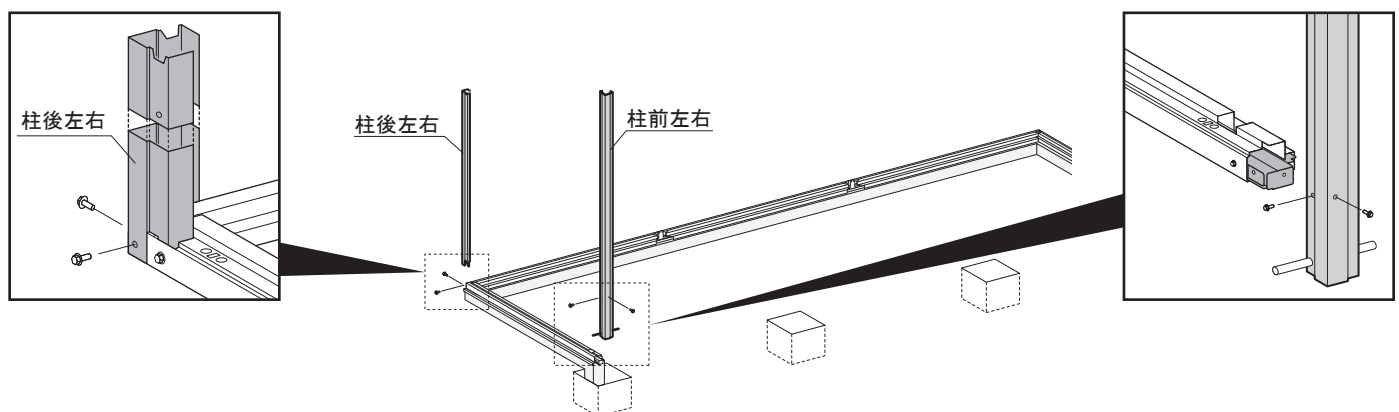


### ドマール床付き・ドマール土間(多雪・豪雪型)・バイク保管庫の場合



## 5.柱前左・柱後左右取付

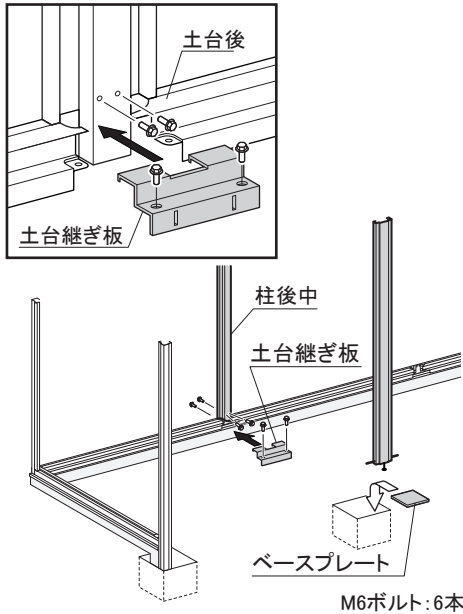
- ①柱後左右を土台に差し込みボルトで取り付けます。
- ②柱前左にカンザシを入れ、土台左右にボルトで取り付けます。



## 6.柱前中・柱後中取付

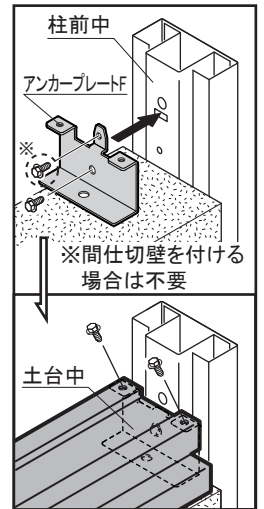
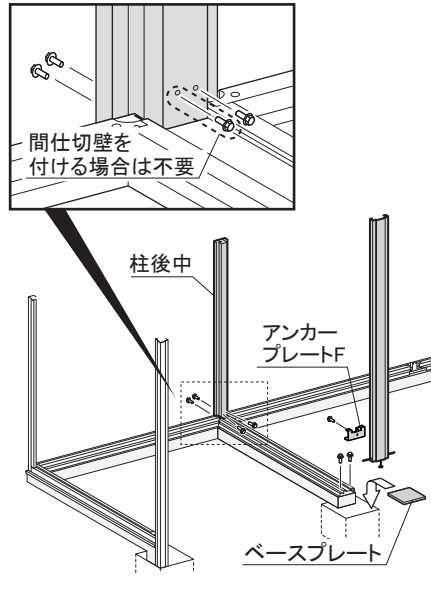
### ドマール土間(一般型)の場合

- ①柱後中を土台に差し込みボルトで取り付け、土台継ぎ板をボルトで取り付けます。
- ②柱前中にカンザシを入れます。ベースプレート柱前中の下に置きます。



### ドマール床付き・ドマール土間(多雪・豪雪型)・バイク保管庫の場合

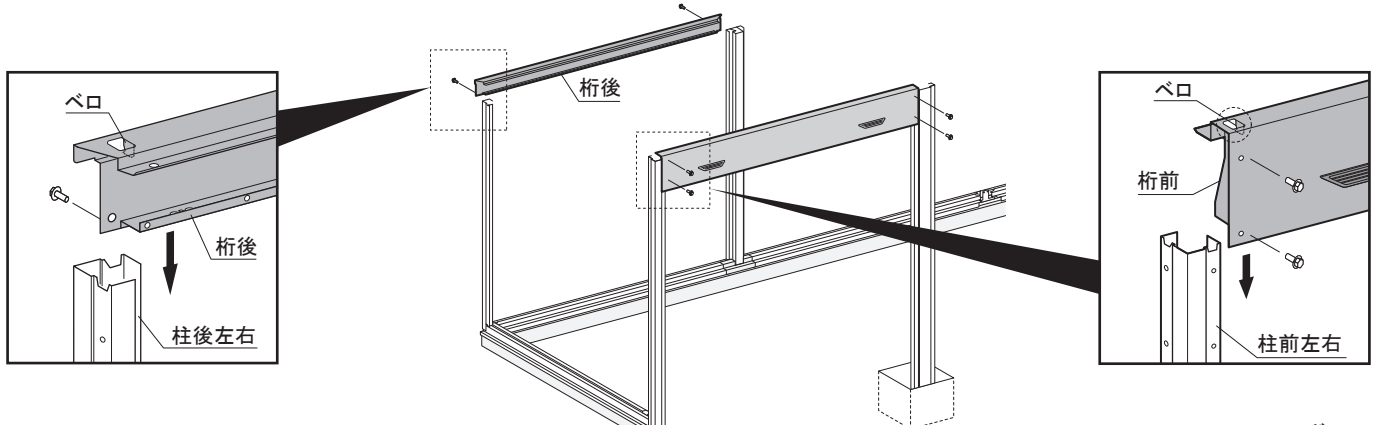
- ①柱前中にアンカープレートFをボルトで取り付けます。  
※ドマール土間(多雪・豪雪型)は不要です
- ②柱後中を土台に差し込みボルトで取り付けます。



- ドマール床付き(間仕切壁付ナシ)の場合 M6ボルト:8本
- ドマール土間(多雪・豪雪型)の場合 M6ボルト:4本
- バイク保管庫(間仕切壁付)の場合 M6ボルト:6本

## 7.桁取付

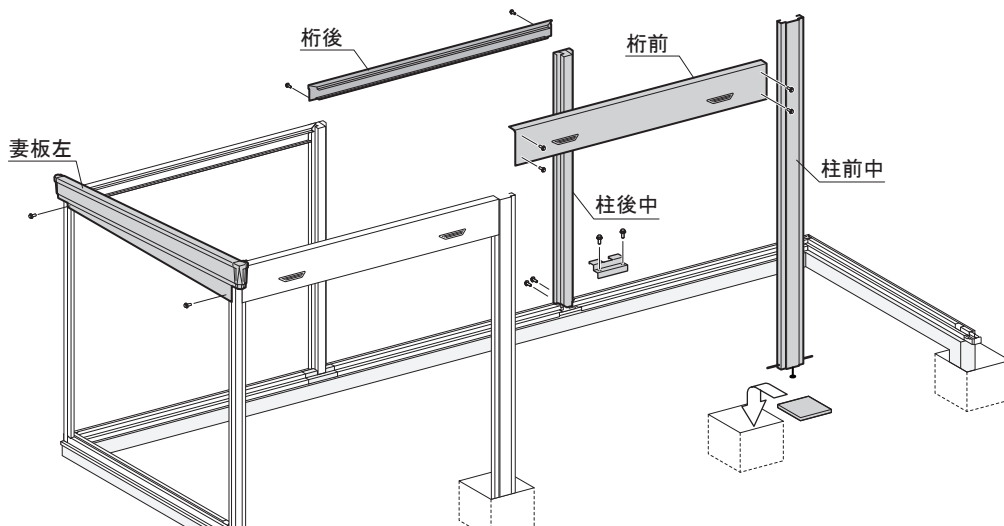
桁前、桁後のペロを柱に引っ掛け、ボルトで取り付けます。



M6ボルト:6本

## 8.妻板左・柱・桁取付

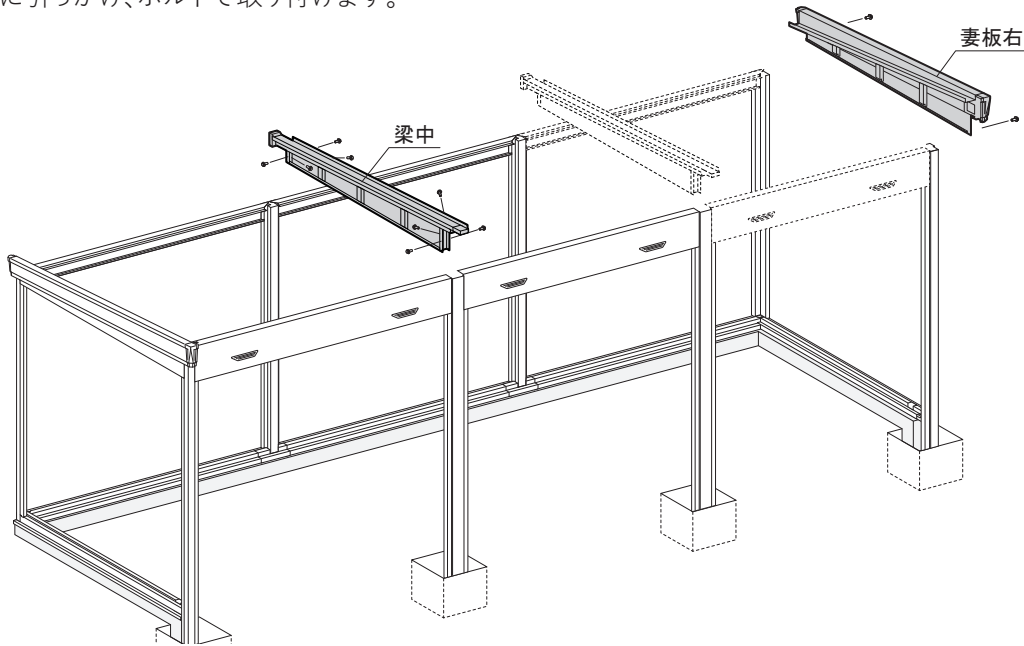
- ①妻板左のペロを柱を引っ掛け、ボルトで取り付けます。
- ②柱前中・柱後中をたて、桁前・桁後をボルトで取り付けます。(取付方法は「6.柱前中・後中取付」参照)



- ドマール土間タイプ M6ボルト:2+10×(N-1)本
- ドマール床付きタイプ M6ボルト:2+14×(N-1)本
- バイク保管庫 M6ボルト:2+12×(N-1)本

## 9. 梁中・妻板右取付

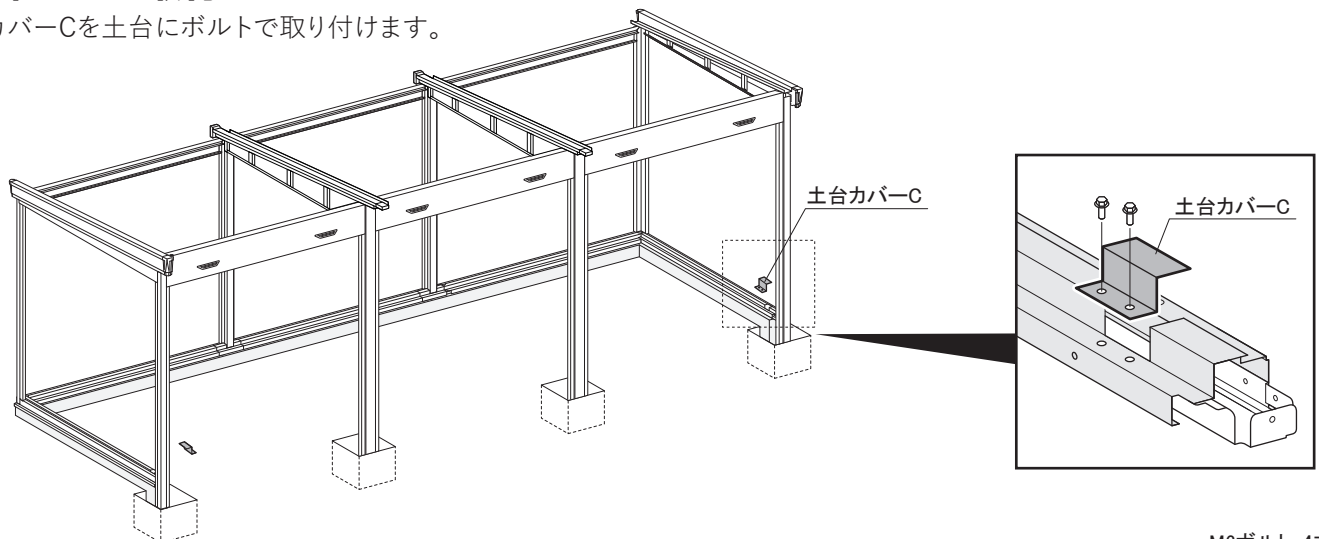
- ① 梁中のペロを柱に引っ掛け、ボルトで取り付けます。
- ② 連棟数分「8」「9」の手順をくりかえします。最後の棟は柱前右、柱後右をたてます。(取付方法は「5.柱前左・柱後左右」参照)
- ③ 妻板右を柱に引っ掛け、ボルトで取り付けます。



M6ボルト: 6+8 × (N-1)本

## 10. 土台カバーC取付

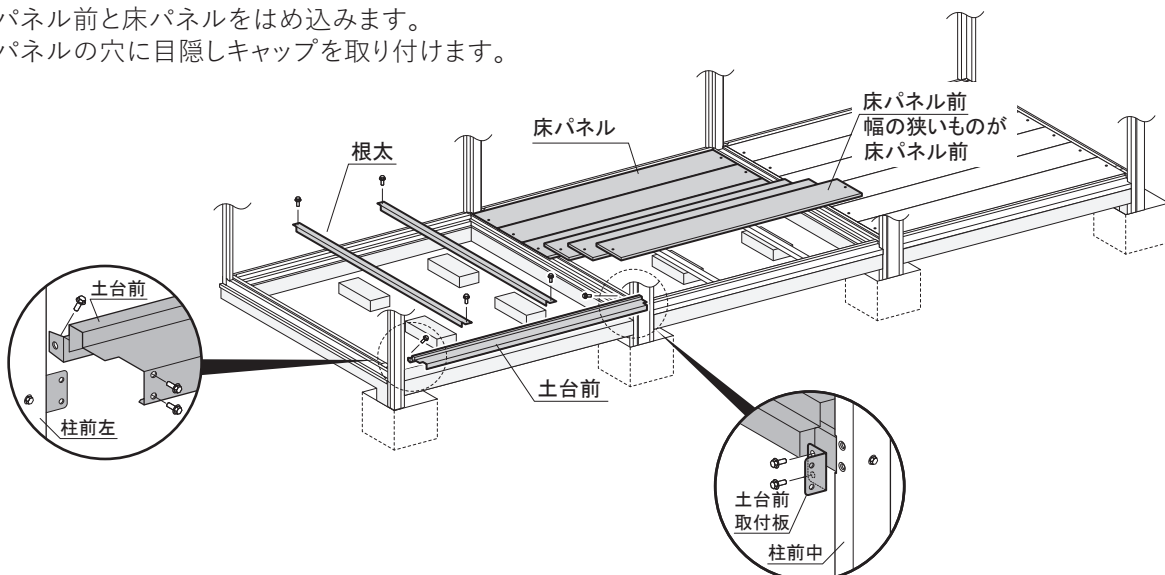
土台カバーCを土台にボルトで取り付けます。



M6ボルト: 4本

## 11. 土台前・根太・床パネル取付(ドマール床付きタイプのみ)

- ① 土台前取付板を柱前にボルトで取り付け、そこに土台前をボルトで取り付けます。
- ② 根太のペロを土台前後の角穴に入れ、ボルトで取り付けます。
- ③ 床パネル前と床パネルをはめ込みます。
- ④ 床パネルの穴に目隠しキャップを取り付けます。



M6ボルト: (根太本数 × 2) + (N × 10)本

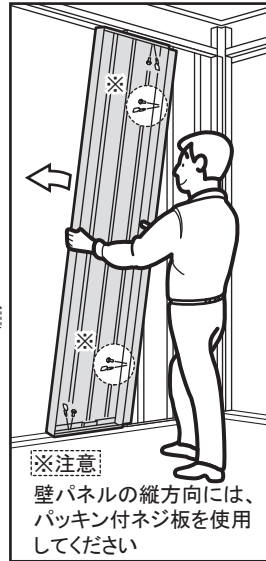
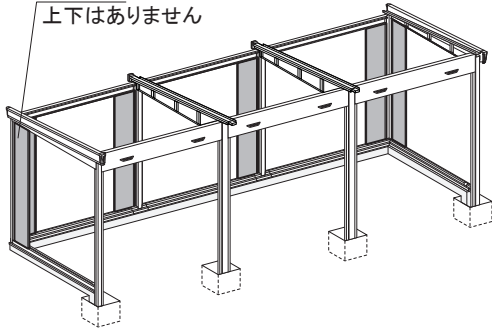


## 12. 壁パネル取付

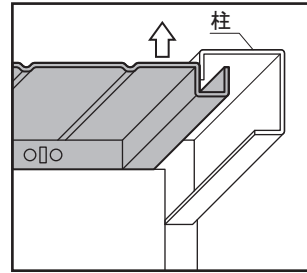
壁パネル下図のように内側から柱後(中)にボルトとネジ板で取り付けます。(ゆがみや倒れの防止になります。)

※下図の壁パネルの位置に別売のガラス窓等が付く場合は、壁パネルの取り付けは不要です。

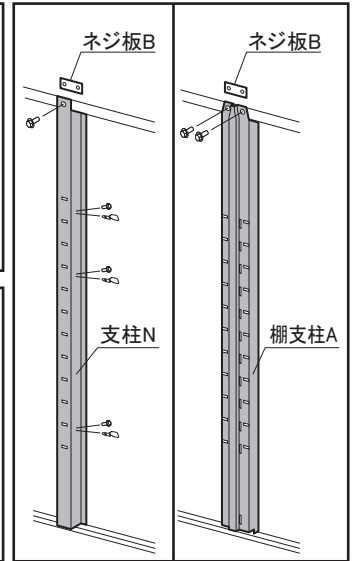
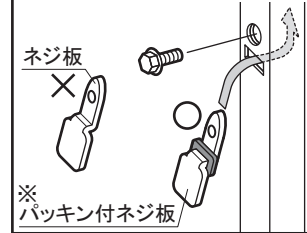
壁パネル  
上下はありません



※注意  
壁パネルの縦方向には、  
パッキン付ネジ板を使用  
してください



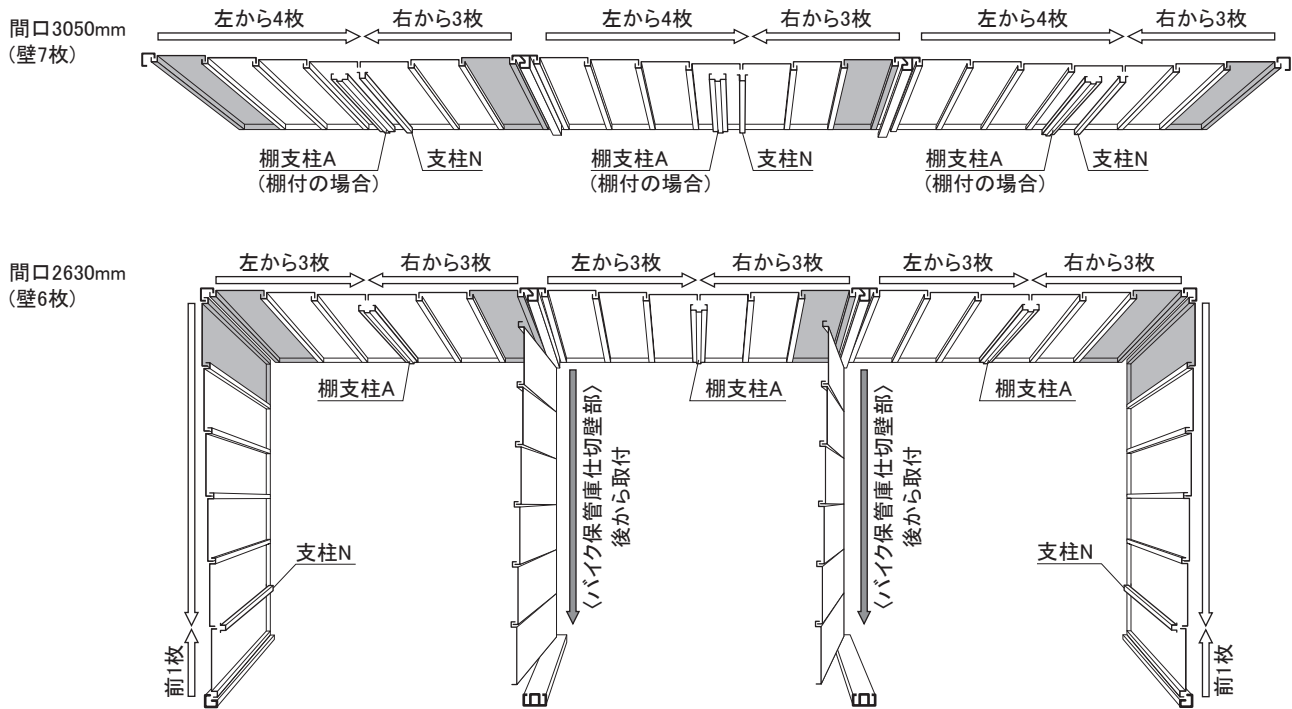
縦方向に使用するネジ板



## ● 壁パネル組合せ図

壁パネルの組立順が違いますと、棚板が付かない・雨もりがする等の原因となります。

※■部以外の壁パネルは、「17.土台キャップA取付」で取り付けてください。



### 【ボルト・ネジ板数】

FF(ドマール)

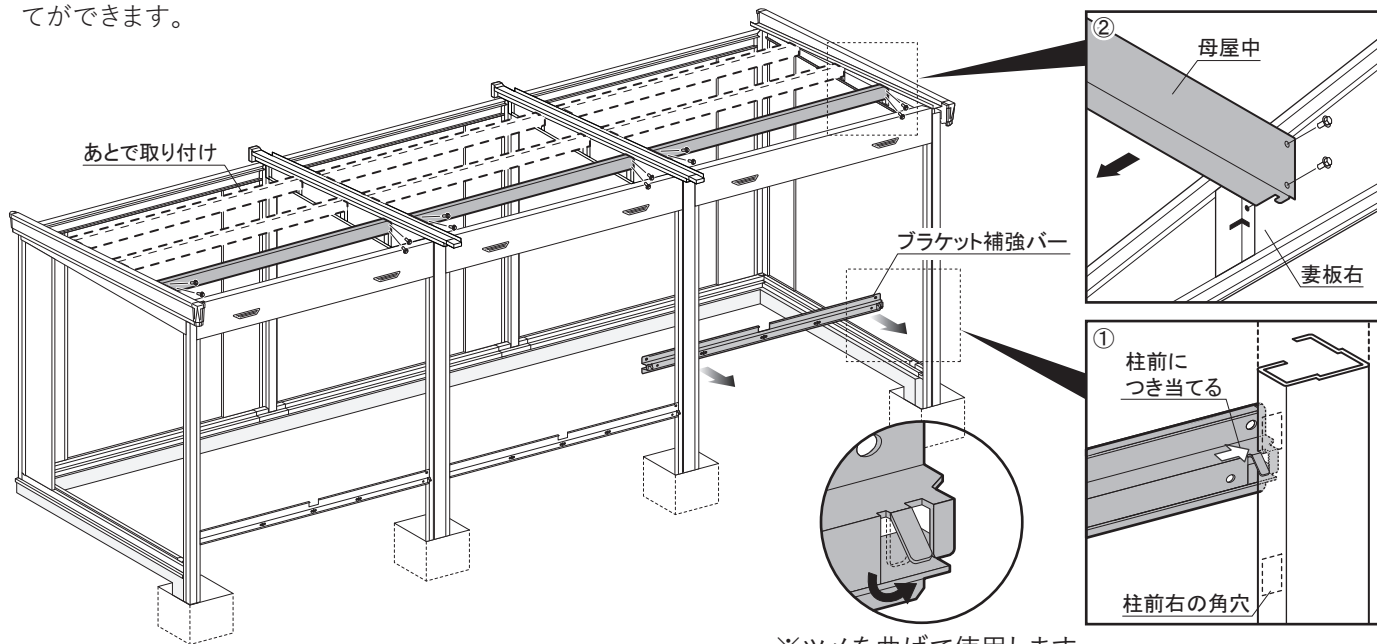
機種	2618HL	2622HL	2626HL	2630HL	3026HL	3030HL	3035HL
M6ボルト	34 × N+48	34 × N+56	34 × N+64	34 × N+72	37 × N+64	37 × N+72	37 × N+80
ネジ板	16 × N+24	16 × N+28	16 × N+32	16 × N+36	19 × N+32	19 × N+36	19 × N+40
パッキン付ネジ板	16 × N+22	16 × N+26	16 × N+30	16 × N+34	17 × N+30	17 × N+34	17 × N+38
ネジ板B	N+2	N+2	N+2	N+2	N+2	N+2	N+2

FM(バイク保管庫)

機種	2626S/HL		2630S/HL		2635S/HL	
	S	H	S	H	S	H
M6ボルト	66 × N+28	68 × N+30	71 × N+31	73 × N+33	76 × N+34	78 × N+36
ネジ板	50 × N-2		55 × N-3		60 × N-4	
パッキン付ネジ板	14 × N+28	16 × N+30	14 × N+32	16 × N+34	14 × N+36	16 × N+38
ネジ板B	N+2		N+2		N+2	

### 13. 母屋中・ブラケット補強バー(ドマール床付きタイプは不要)取付

- ① ブラケット補強バーの両端にあるツメをプライヤーやマイナスドライバー等で曲げ、柱前の下部に引っかけて柱位置を確認します。
- ② 母屋中を妻板・梁中の母屋受けにはめ込み、ボルトで取り付けます。  
母屋中が2本以上ある場合は一番前側の1本だけ取り付け、残りは「15. 屋根パネル取付」の後に取り付けると安全に組み立てができます。

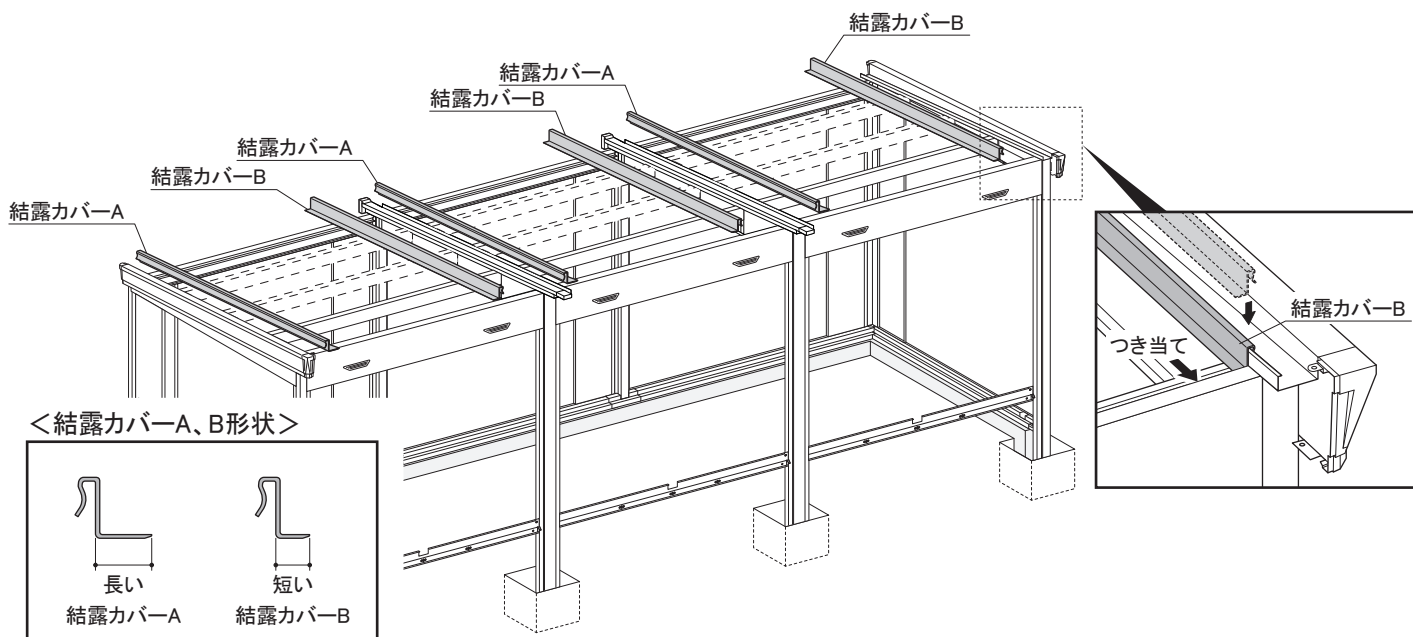


※ツメを曲げて使用します。

M6ボルト: 母屋中の本数×4本

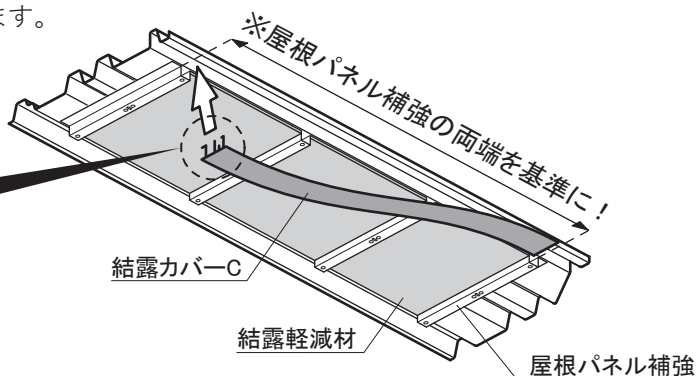
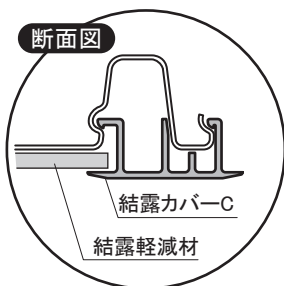
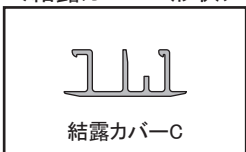
### 14. 結露カバーの取付(オプション結露軽減材付き屋根のみ)※バイク保管庫にはオプションの設定がありません。

- ① 結露カバーAと結露カバーBを妻板にはめ込みます。  
※結露カバーAとBは形状が似ています。形状を確認して取り付けてください。



- ② 屋根パネルの山の小さいほうに結露カバーCをはめ込みます。

#### <結露カバーC形状>

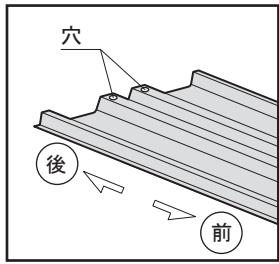


**注意**

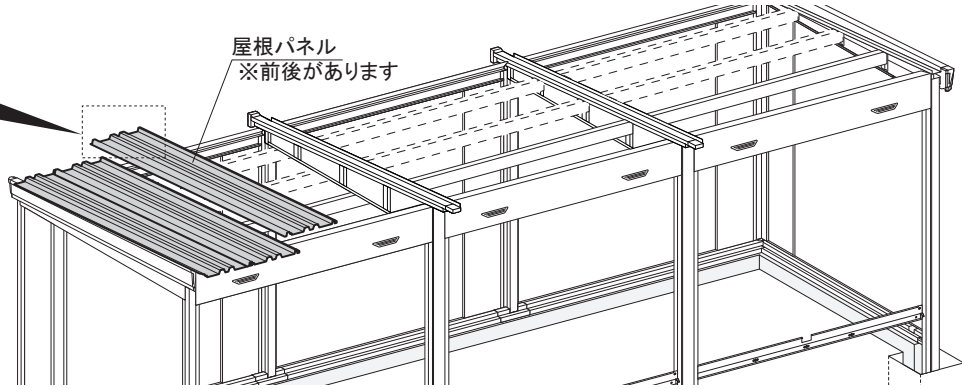
結露軽減材は傷や汚れがつきやすい素材です。指等で強く押さえないよう扱いには十分ご注意ください。

## 15.屋根パネル取付

- ①屋根パネルを妻板左からつなぎ目をかみ合せてのせ、桁前・桁後・母屋中にボルトで取り付けます。
- ②屋根パッキンを桁後と屋根パネルのつなぎ目に押し込みます。結露軽減材付き屋根の場合は取り付けません。

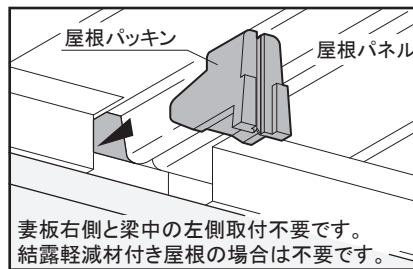


※穴のあいている方を後ろにしてください。

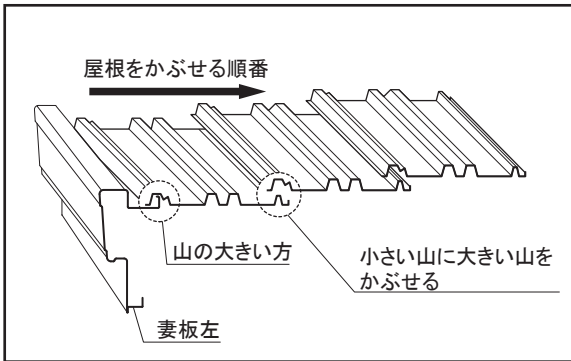
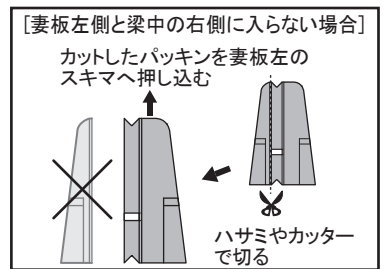


【M6ボルト使用数】N:連棟数

2618HL	2622HL	2626HL	2630HL	2635HL	3026HL	3030HL	3035HL
48×N	48×N	60×N	60×N	72×N	70×N	70×N	84×N

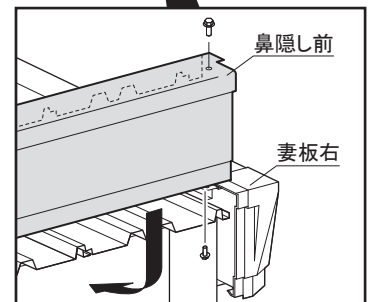
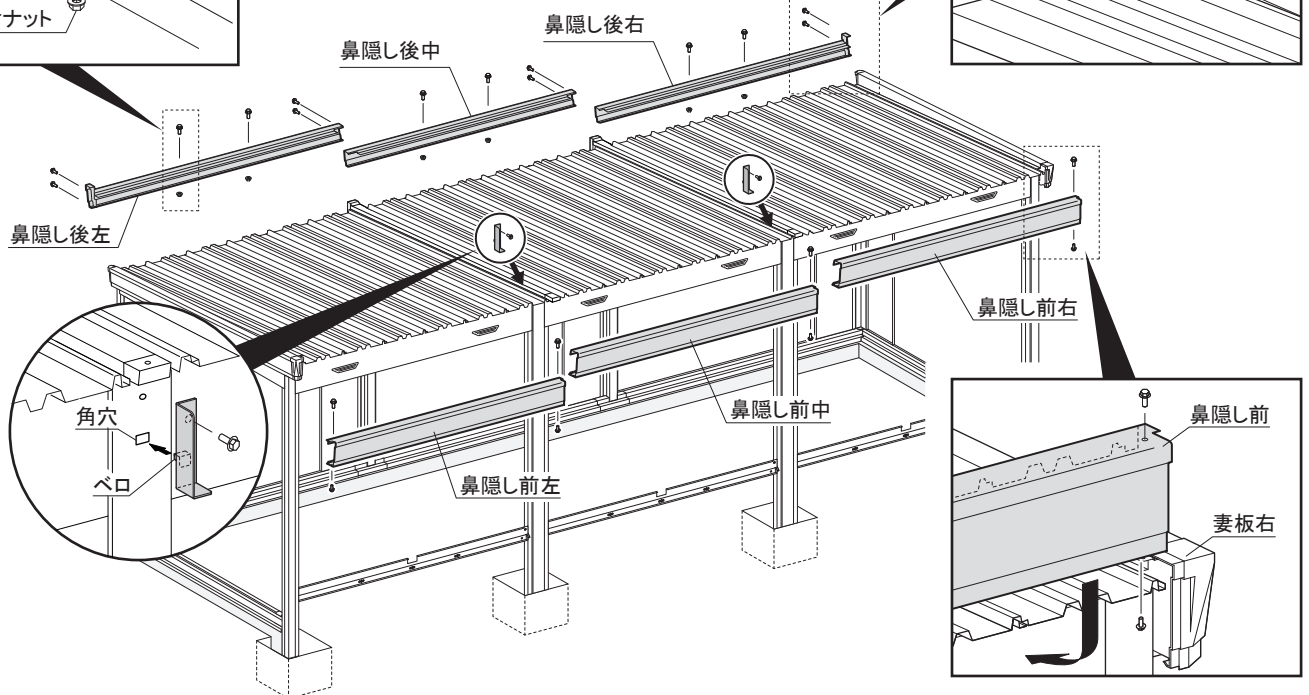
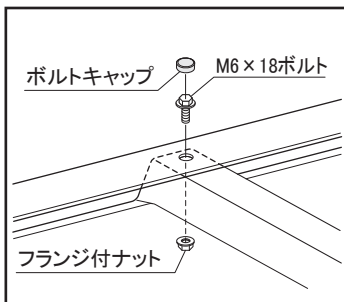


妻板右側と梁中の左側取付不要です。結露軽減材付き屋根の場合は不要です。



## 16.鼻隠し前取付

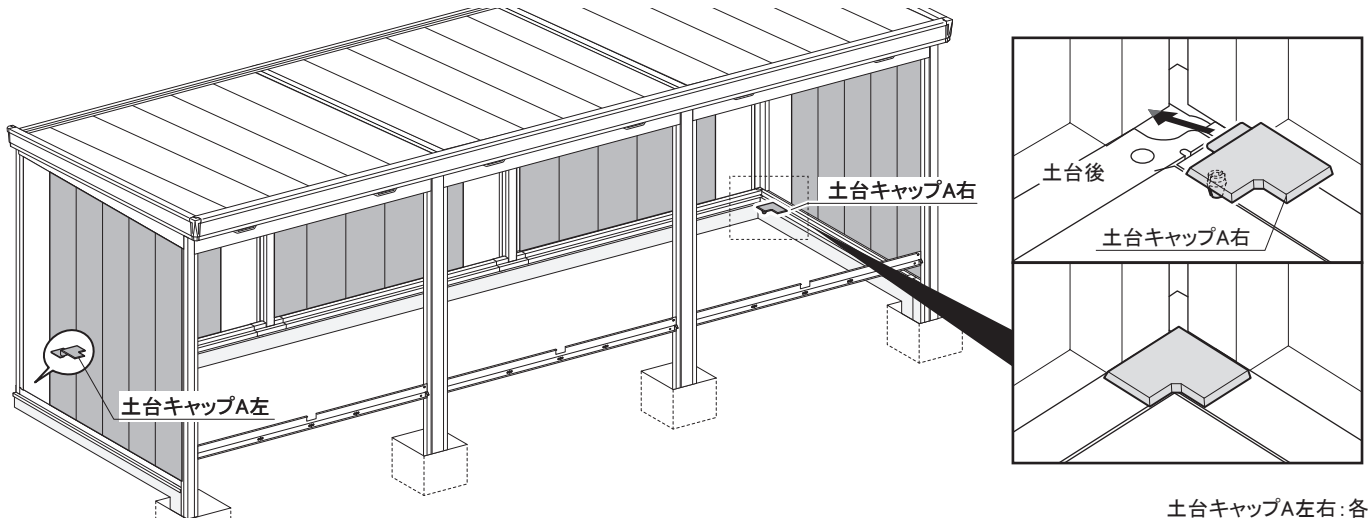
- ①柱前中の上部の角穴に鼻隠し前取付金具のベロをひっかけ、ボルトで取り付けます。
- ②鼻隠し前左、鼻隠し前中、鼻隠し前右の順に屋根にかぶせボルトで取り付けます。
- ③鼻隠し後右、鼻隠し後中、鼻隠し後左の順に屋根にかぶせボルトで取り付けます。
- ④屋根後部と鼻隠し後はボルト(L=18mm)とフランジ付ナットでとめ、ボルトキャップを取り付けます。



M6ボルト: 3+5×N本  
M6×18ボルト: N×2本  
フランジ付ナット: N×2個  
ボルトキャップ: N×2個

## 17.土台キャップA取付

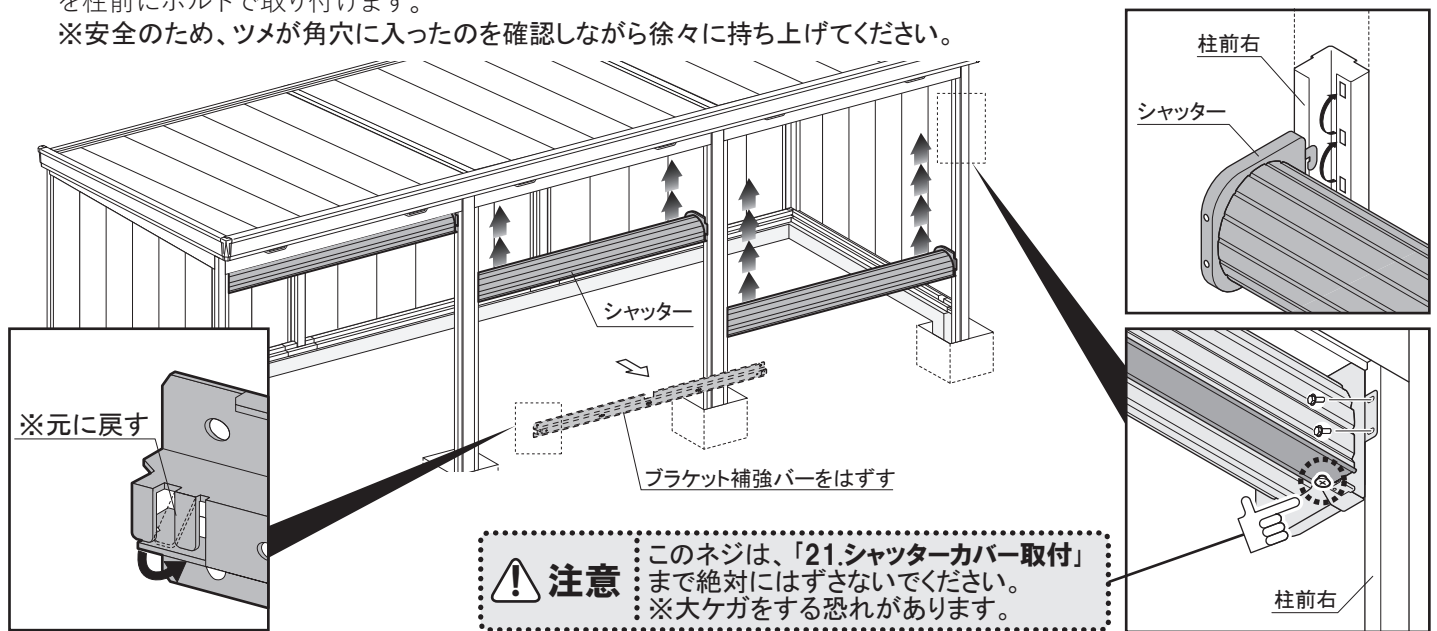
- ①土台キャップA右、左を取り付けます。
- ②壁パネルを「12.壁パネル取付」の●壁パネル組合せ図に従って全て取り付けます。  
※別売の雨といやガラス窓は、ここで取り付けます。



土台キャップA左右:各1個

## 18.シャッター取付

- ①ブラケット補強バーをはずします。  
※「13.ブラケット補強バー取付」で曲げたツメは必ず元に戻してください。別売オプション「シャッターケース」の取り付けができなくなります。
- ②シャッターのブラケットのツメを柱前の角穴に入れ左右交互に持ち上げます。ツメが1番上の角穴に入ったら、ブラケットを柱前にボルトで取り付けます。  
※安全のため、ツメが角穴に入ったのを確認しながら徐々に持ち上げてください。

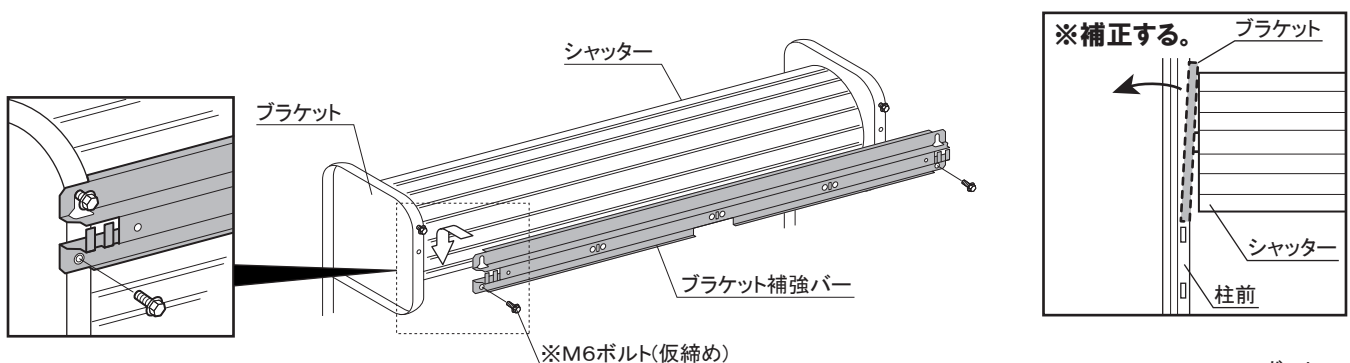


**注意** このネジは、「21.シャッターカバー取付」まで絶対にはずさないでください。  
※大ケガをする恐れがあります。

M6ボルト:N×4本

## 19.ブラケット補強バー取付

- ブラケットの一番上のネジ穴にボルトを仮締めし、ブラケット補強バーをそのボルトに引っかけます。ブラケットのゆがみを補正し本締めしてから、下のボルトを取り付けます。  
※ブラケットがゆがんだままですと、異音や故障の原因になります。



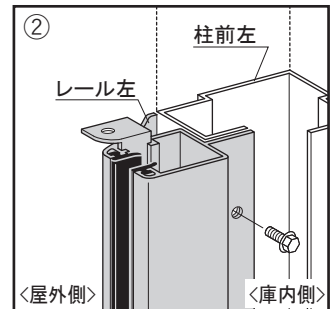
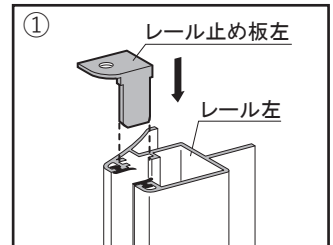
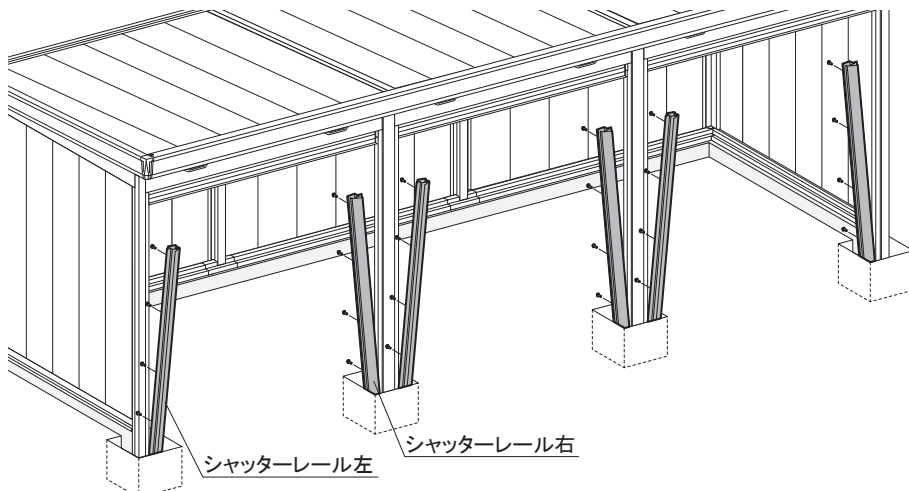
M6ボルト:N×4本

## 20.シャッターレール取付

①シャッターレール左右上部にレール止め板をたたき込みます。

ドマール土間タイプ・バイク保管庫の場合

②シャッターレールを柱前にボルトで取り付けます。



M6ボルト:N×8本

ドマール床付きの場合 ※必ず片側ずつ作業をおこなってください。

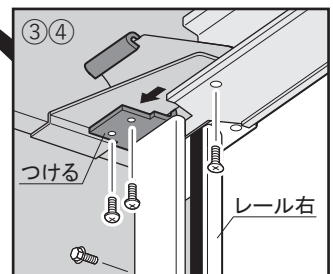
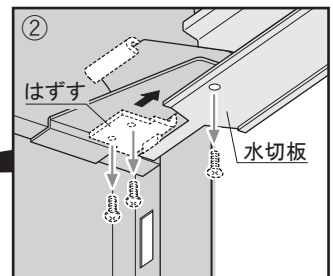
②水切板についているビスとブラケットについている樹脂を一旦はずします。

③シャッターレールを柱前に仮締めします。

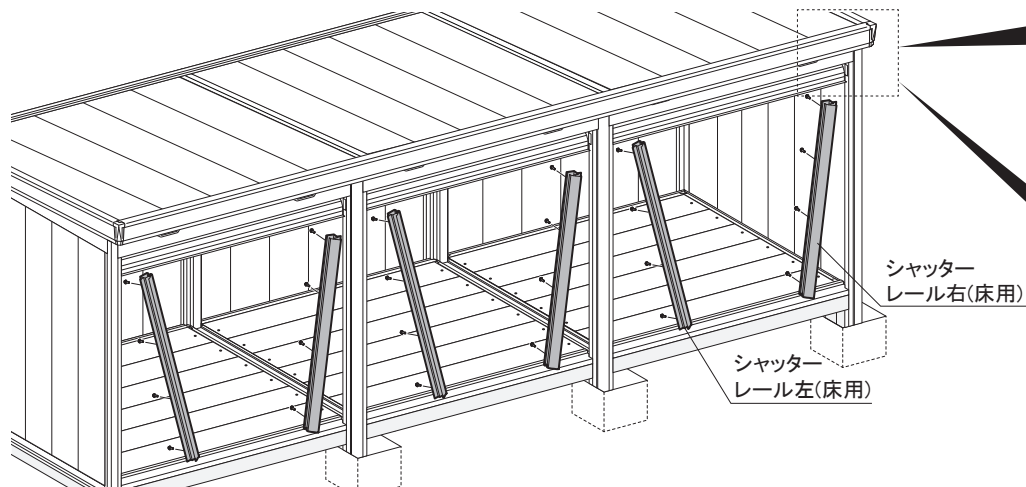
④②ではずしたビスと樹脂を再度取り付け、レールのボルトを本締めします。

(樹脂が取り付けにくい場合はブラケットをとめているボルトをゆるめブラケットを持ち上げて樹脂を取り付けてください。)

⑤反対側も同様にレールを取り付けます。



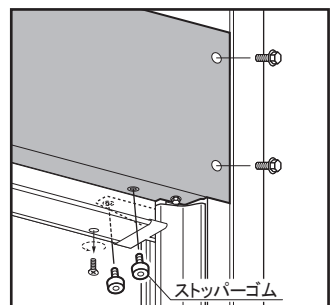
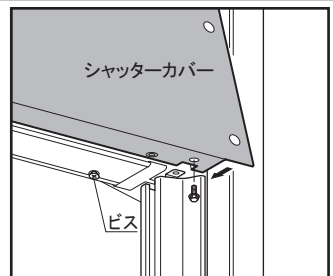
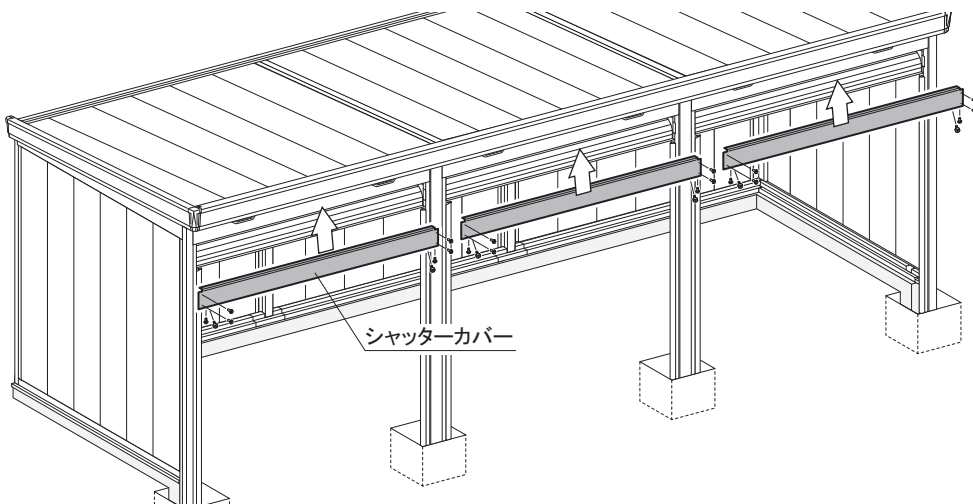
M6ボルト:N×8本



## 21.シャッターカバー取付

①シャッターカバーを桁前にはめてからレール止め板にかぶせボルトで取り付けます。

②シャッターを止めているビスをはずし、ストッパーゴムを取り付けます



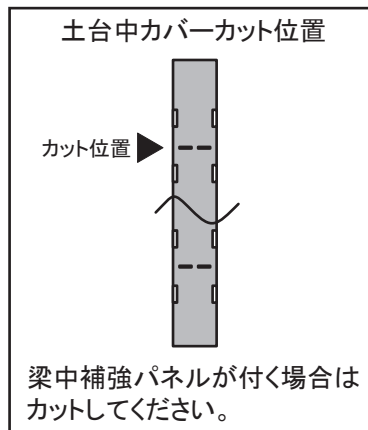
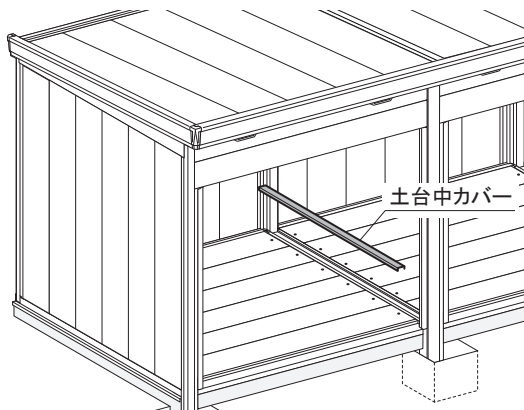
M6ボルト:N×6本  
シャッターストッパーゴム:N×4個

## 22. 梁中補強パネル取付(多雪型、豪雪型のみ)

梁中補強パネルを取り付けます。(梁中補強パネルに同梱の組立説明書参照)

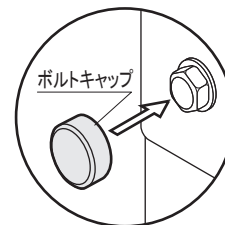
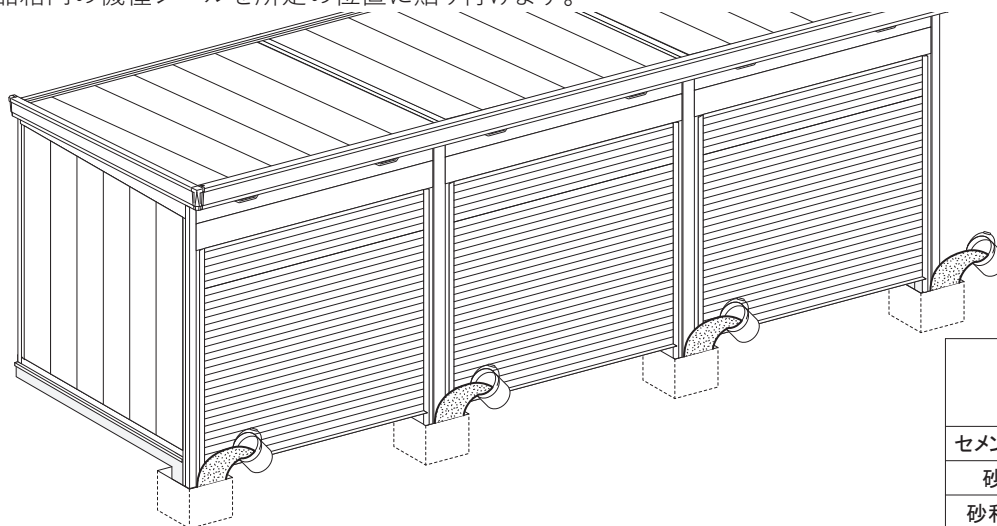
## 23. 土台中カバー取付(床付きのみ)

土台中の凹み部にはめます。(梁中補強パネルが付く場合は土台中カバーをカットしてください。)



## 24. 柱埋め込み

- ① 間口寸法と柱前の垂直・通りを確認し、コンクリートを打ち込みます。
- ② 外に出ているボルトにボルトキャップを取り付けます。
- ③ 部品箱内の機種シールを所定の位置に貼り付けます。



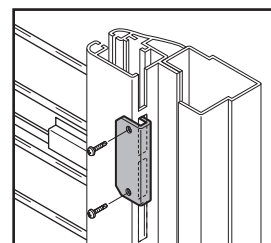
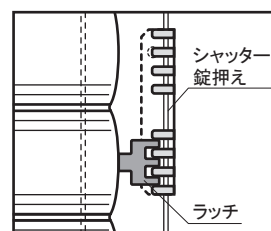
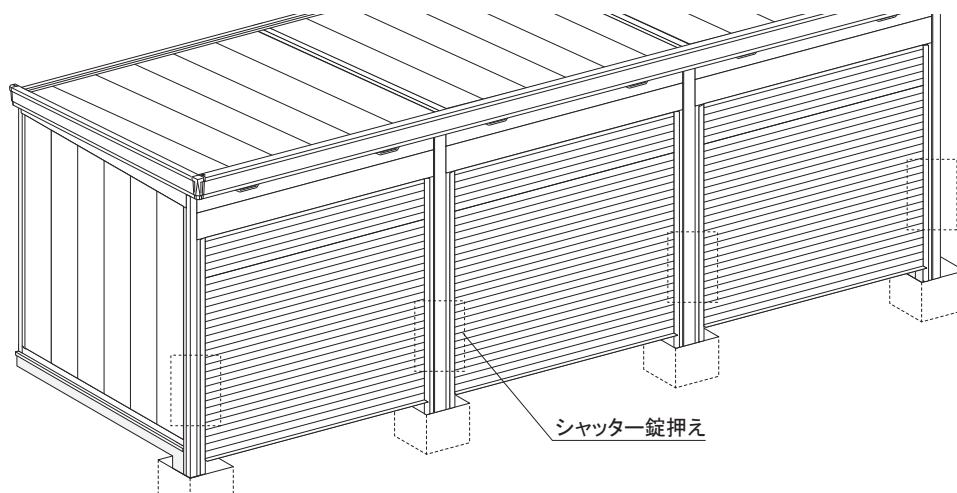
	角穴1ヶ所の必要量			
	柱前左右	柱前中		
		□450	□550	□650
セメント	12kg	19kg	30kg	41kg
砂	21l	35l	51l	71l
砂利	28l	46l	68l	95l

上記の表以上の量が必要です。

## 25. シャッター錠押え取付

中からシャッターを閉めツマミで施錠し、シャッター錠押えをシャッターレールの角穴からラッチにかませ、テクスネジで取り付け完成です。

※土間打ち後、ラッチが上がる可能性があるため、シャッター錠押えの下部にラッチをかませてください。



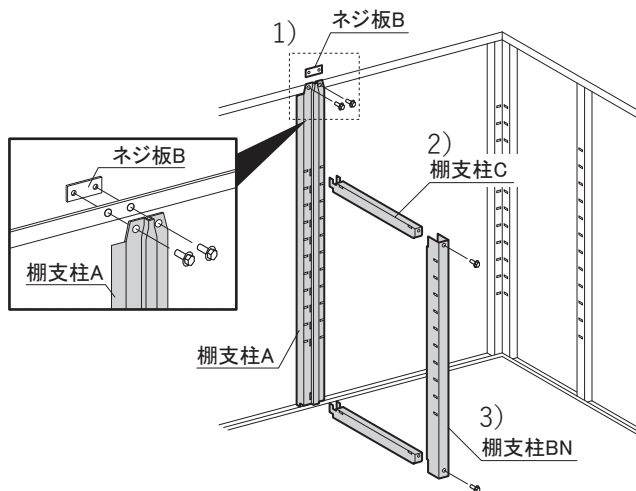
φ4×10テクスネジ:N×4本

## 26.棚支柱・棚板取付(棚板付の時)

機種により棚板の取付位置が異なります。該当機種の棚板の位置を確認し、棚板の取り付けをおこなってください。

### ①棚支柱A取付

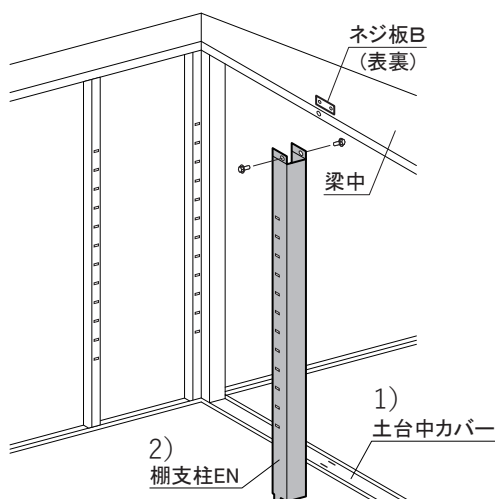
- 1) 棚支柱Aの下部を土台後の角穴に差し込み、上部をボルトとネジ板Bで取り付けます。
- 2) 棚支柱CをAの上下の角穴に差し込みます。
- 3) 棚支柱BNをCとボルトで取り付けます。



M6ボルト:4本

### ②棚支柱E取付

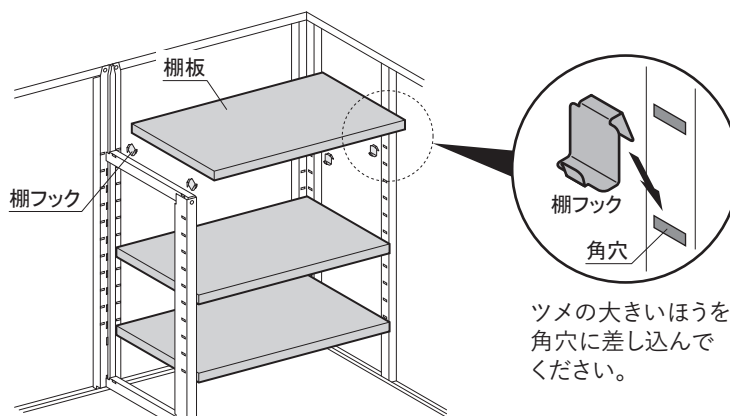
- 1) 土台中カバーを仕切土台中の溝にはめ込みます。
- 2) 棚支柱Eの下部のペロを土台中カバーの角穴に差し込み、梁中にボルトとネジ板Bで取り付けます。



M6ボルト:2本

### ③棚板取付

- 角穴に棚フックを差し込み、棚板をのせます。  
 ※棚フックは棚板の4隅に取り付けてください。棚フックは棚板梱包内にあります。

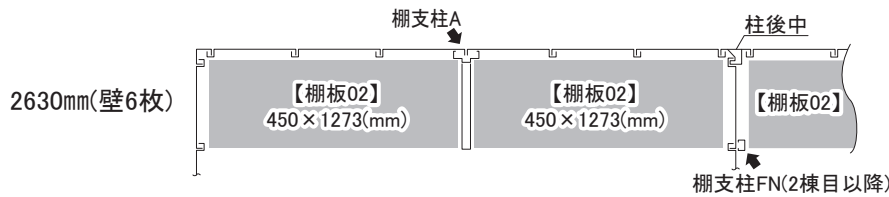


## 27.組立が完了したら!

部品箱内の保管ケースに取扱説明書・組立説明書を入れ、壁パネル内側の高さ140cmくらいの位置に貼り付けて保管してください。

# ◆バイク保管庫別売棚板配置

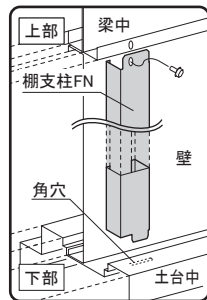
## 別売棚Dセット(後面棚)



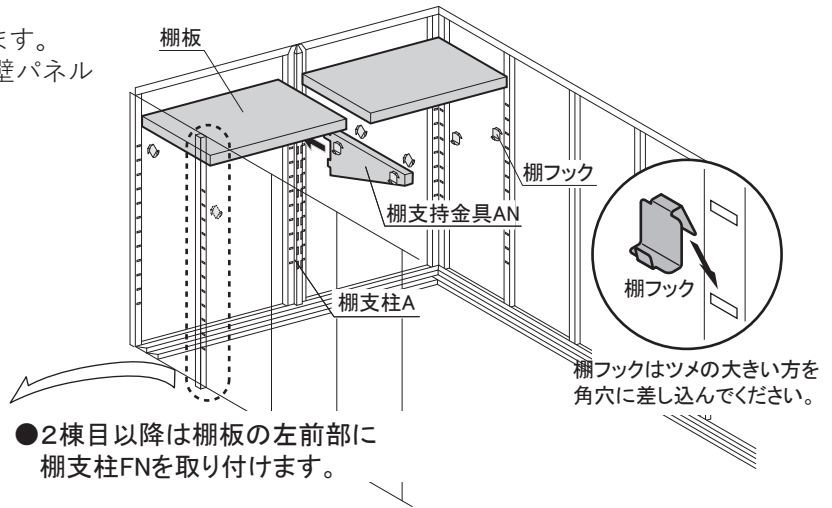
### <取付方法>

- ①棚支持金具ANを棚支柱Aの角穴に差し込みます。
- ②棚板の梱包に入っている棚フックを棚支柱と壁パネルに引っ掛け、棚板を取り付けます。

※棚フックは、棚板の4隅に取り付けてください。



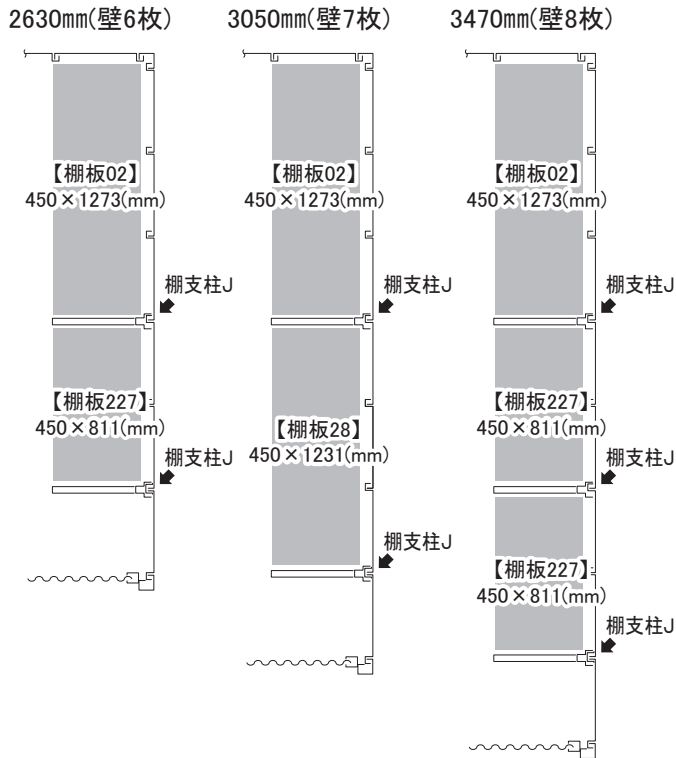
棚支柱Fの取付け方



- 2棟目以降は棚板の左前部に棚支柱FNを取り付けます。

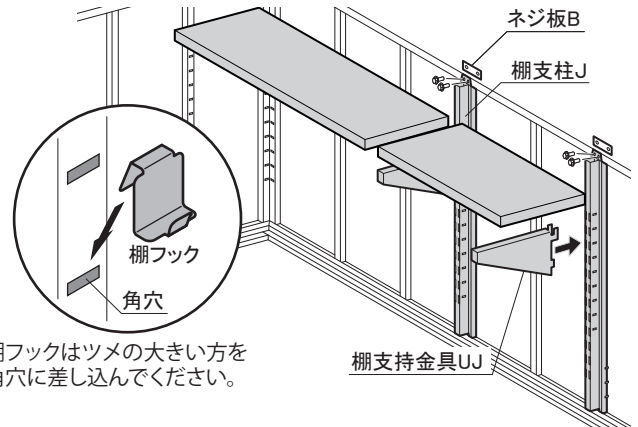
棚フックはツメの大きい方を角穴に差し込んでください。

## 別売棚Cセット(側面棚)

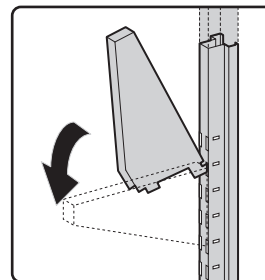


### <取付方法>

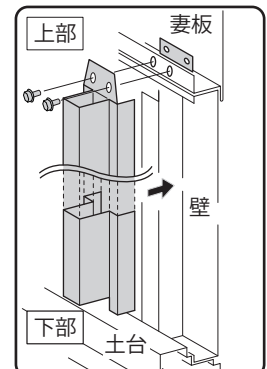
- ①棚支柱Jを所定の位置(上図参照)にボルトとネジ板Bで取り付けます。
  - ②棚支持金具UJを棚支柱Jの角穴に差し込みます。
  - ③棚板の梱包に入っている棚フックを棚支柱(棚支持金具)と壁パネルに引っ掛け、棚板を取り付けます。
- ※棚フックは、棚板の4隅に取り付けてください。



棚フックはツメの大きい方を角穴に差し込んでください。



棚支持金具UJの取付方法



棚支柱Jの取付方法

側面棚板セットを取り付ける場合、2棟目以降は片側側面のみ取付可能です。