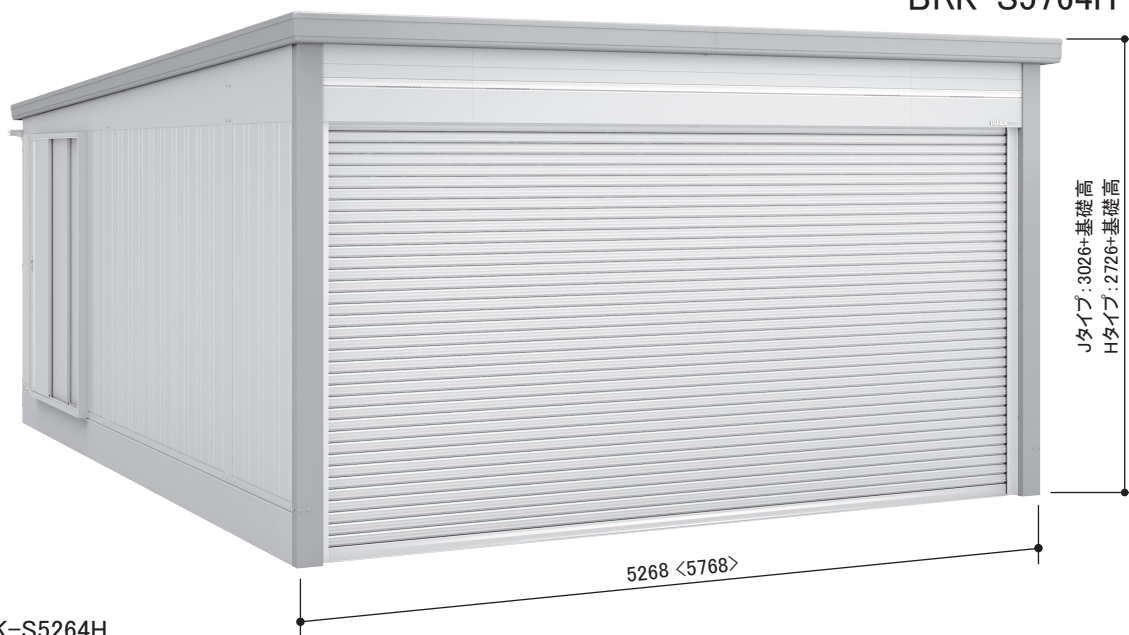


組立説明書

BROADIA

ブローディア

BRK-S5264H・HU(J・JU)
BRK-S5764H・HU(J・JU)



写真はBRK-S5264H

[単位: mm]

BRK-S5264型→カッコ無し寸法
BRK-S5764型→< >内寸法

はじめに

このたびは、イナバガレージ「ブローディア」をお買い上げくださり誠にありがとうございました。私たちは、この製品の開発にあたって「良いものを安く」をモットーに、苦心して作り上げました。どうぞ末永くご愛用いただきますようお願い申し上げます。この製品の組み立てについてご説明いたしますので、かならずお読みください。組立説明書の基礎図・アンカー工事については標準的施工方法とします。異なる施工を行う場合は、予め当社にご相談ください。なお、ご使用にあたっての注意については、取扱説明書・製品保証書をお読みください。

組み立てにあたっての注意事項

●設置場所

1. 崖の縁や屋上など、安全の確認の出来ない場所への設置は避けてください。
2. 非常時の避難通路となるような場所には設置しないでください。
3. 家からの雪が直接屋根に落ちてくる場所への設置は避けてください。
4. 家の屋根からまとまった雨水が直接屋根や壁に落ちないように配慮してください。

●組み立て

1. アンカー工事を必ず行なってください。
2. 強風時などの天候の悪い日の組み立ては避けてください。
3. 30kg以上の梱包や部材の運搬・組立は、2人以上で行ってください。
4. ヘルメット・手袋・長袖シャツなどの保護具や脚立等を使用し、安全確認の上作業してください。
5. 組立中は部材の転倒防止のために、つかい棒やロープ等でしっかり固定してください。
6. 組立途中で放置しないでください。

組立順序の ご説明

組立にあたって、部品の共通性・互換性を持たせるために、取付穴が余分にあげてあります。相手に穴のない所はボルト締めする必要はありません。各取付穴は、組立を容易にするために余裕を持たせてあります。片寄った締め方をすると、部品が入らなかったり穴が合わない場合がありますので、この場合はボルトをゆるめ調整してください。電動工具を使用する際は、ネジ山が破損し空回りするおそれがありますので、締めすぎにご注意ください。

1-1. 基礎施工

～ BRK-S5264H・HU(J・JU)・BRK-S5764H・HU(J・JU)～

入口部の基礎高さが、地盤面(G.L)かつ土間面(F.L)のどちらからも100～300mm(高基礎仕様の場合:300～500mm)の範囲に納まるように、水盛り・遣り方にしたがって根伐・砂利等で地固めをし、下図のように基礎を作ります。

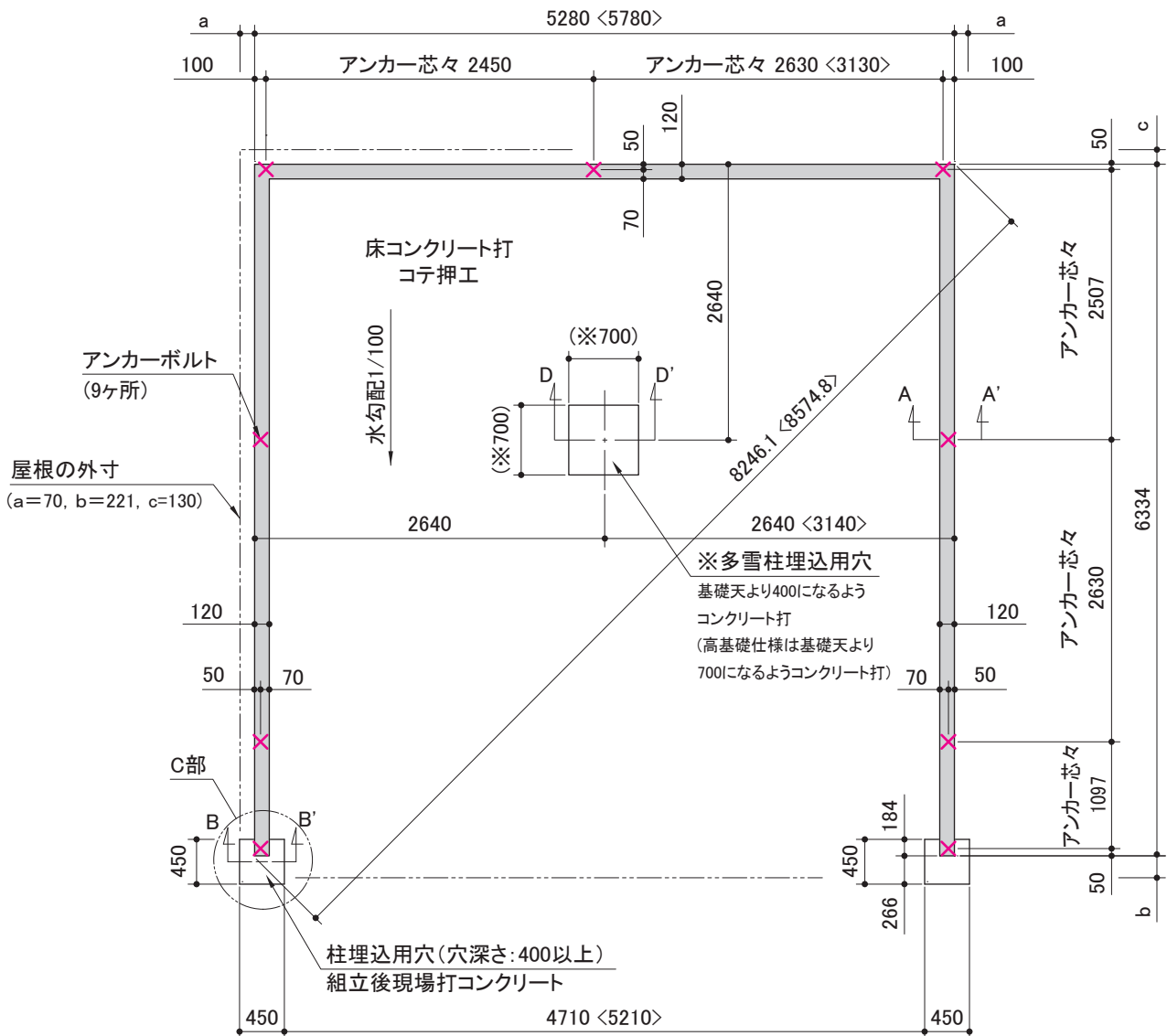
■基礎施工図[単位:mm]

※アンカーボルトは布基礎芯ではありません。

×・・・アンカーボルト位置を示す

BRK-S5264型→カッコ無し寸法

BRK-S5764型→< >内寸法



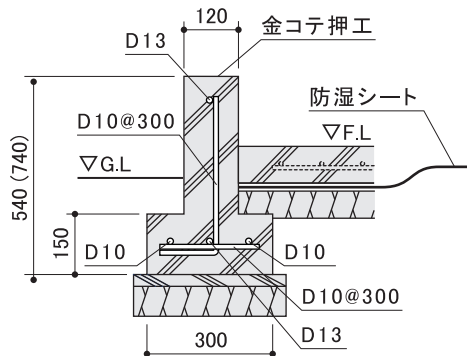
基礎施工の ご注意

この説明書における基礎は、積雪荷重 $1200\text{N}/\text{m}^2$ (一般型)と $3100\text{N}/\text{m}^2$ (多雪地型)の標準施工図面です。寒冷地や軟弱地盤等、特別な地域におきましては実情に合った基礎施工を行なってください。また、安全の為一般型は 60cm 以上、多雪地型は 1m 以上積もらないように雪下ろしをしてください。**安全確保のため、アンカー工事には十分注意してください。**

1-2. 基礎施工(基礎詳細図)

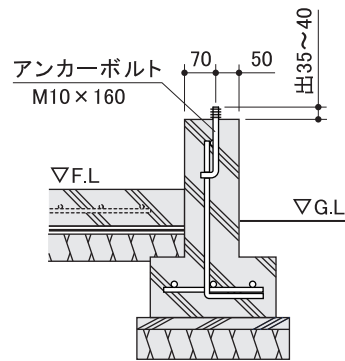
■基礎断面図[単位:mm]

()寸法は高基礎仕様の場合



※基礎天は面取しないでください

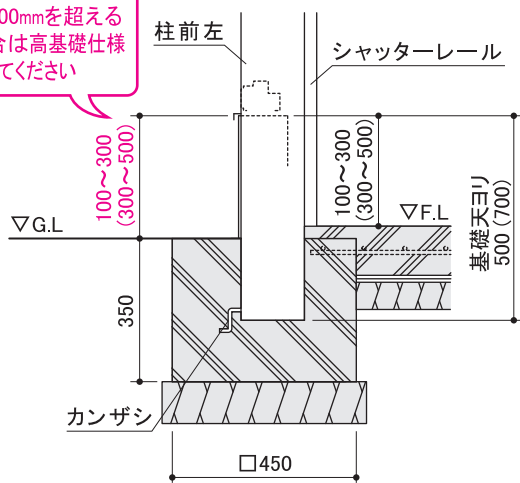
基礎断面



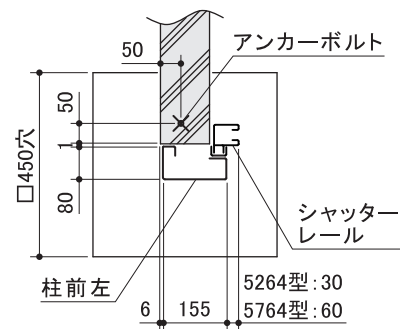
アンカーボルトはM12でも可

A-A'断面

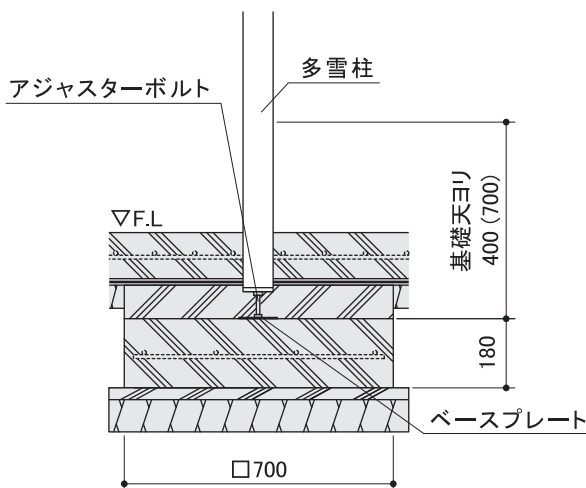
入口部の基礎高が 300mm を超える場合は高基礎仕様にしてください



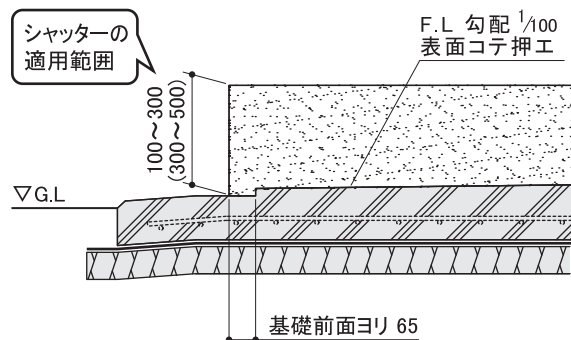
B-B'断面



C部



D-D'断面

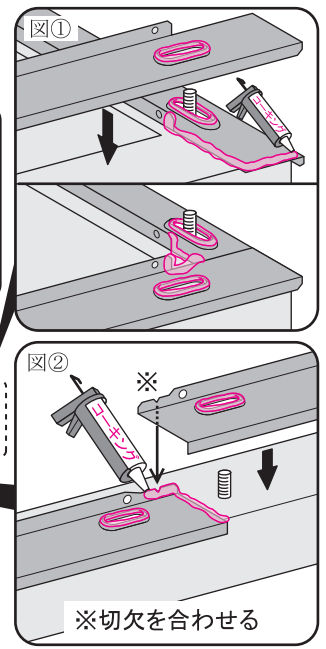
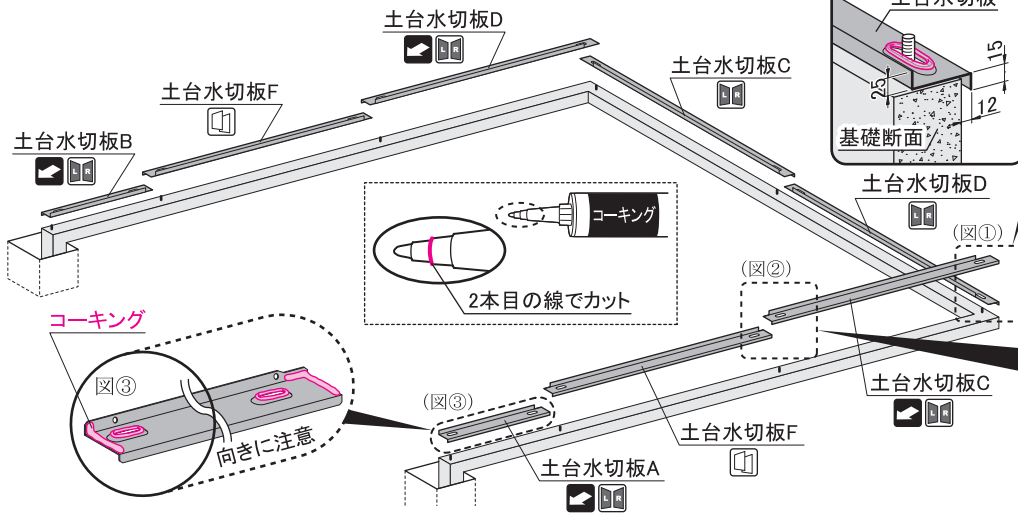


入口床面コンクリート仕上断面

左右の向きに注意してください。
 左右共通の部材です。
 上下の向きに注意してください。
 前後の向きに注意してください。

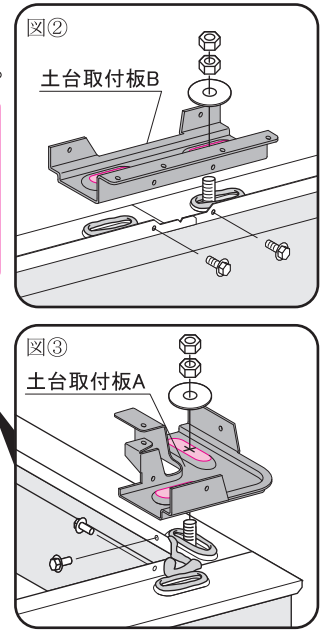
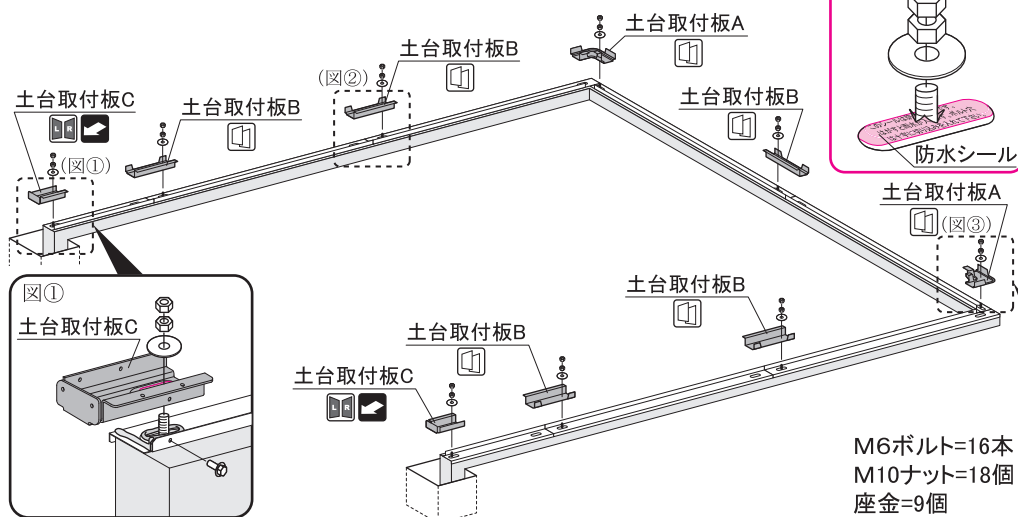
2. 土台水切板の取付

土台水切板を基礎に乗せ、土台水切板の長丸部と重なり部に右図のようにコーキングします。
 ※内部に雨水が浸入する恐れがありますので、必ずコーキングをしてください。
 コーキングのノズルは、2本目の線でカットしてください。(φ8程度)



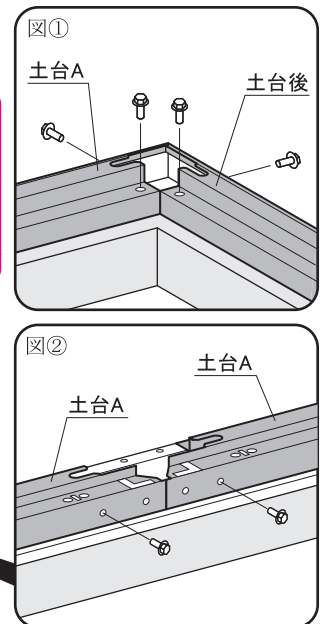
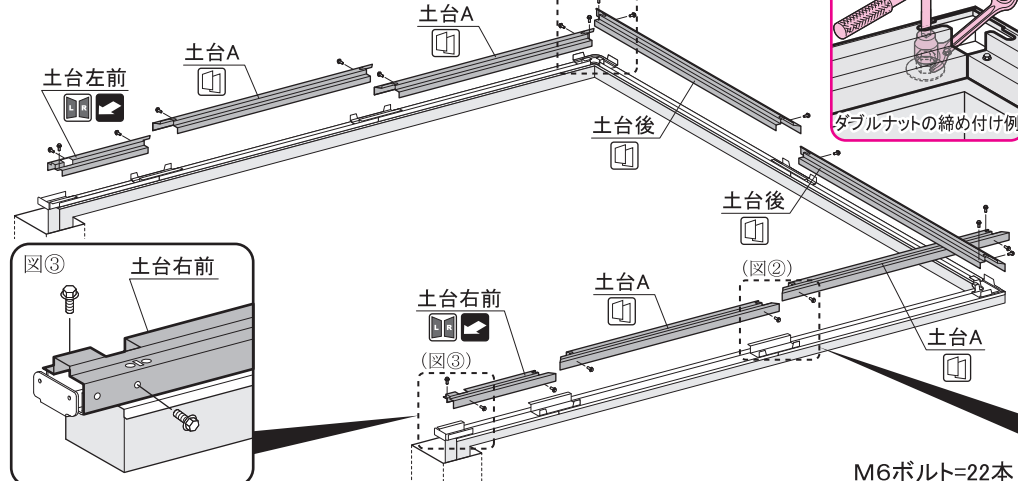
3. 土台取付板の取付

土台取付板A・B・Cの防水シールに十字の切り込みを入れアンカーボルトを通します。
 土台水切板にM6ボルトで取り付け、M10ナットと座金でアンカーボルトに固定します。
 ※土台取付板の防水シールは、絶対にはがさないでください。



4. 土台の取付

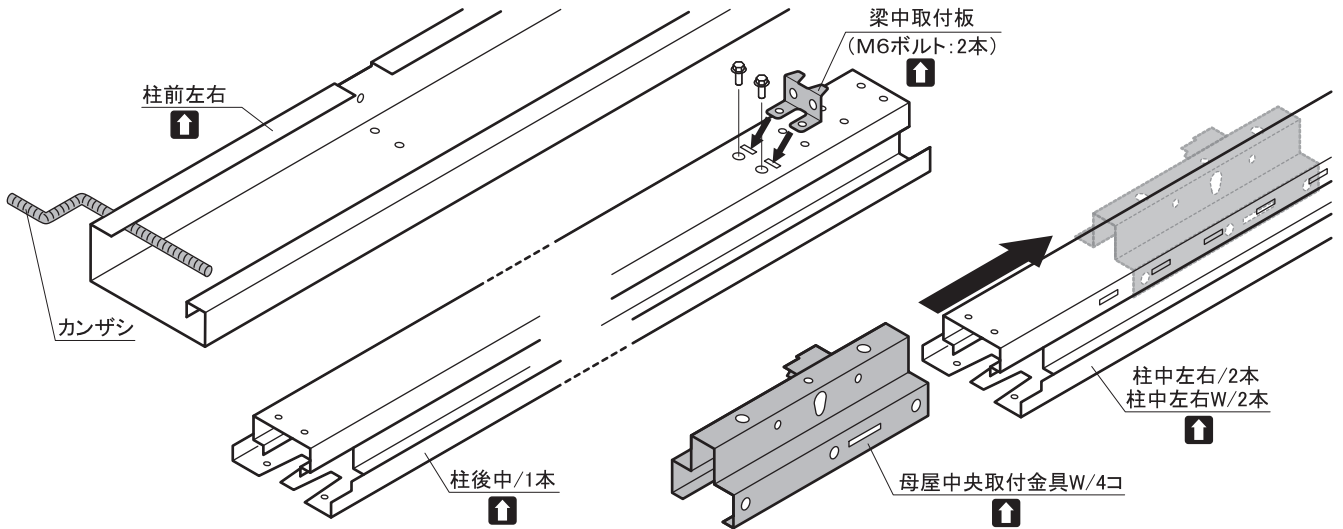
土台A、土台後、土台左右前を土台取付板にかぶせ、M6ボルトで取り付けます。
 ※土台Aと土台後は同形状です。部材印を確認して組み立てをしてください。
 ※アンカーボルトはダブルナット(ナット2つ)によるゆるみ止めを確実に
 行なってください。



左右の向きに注意してください。
 左右共通の部材です。
 上下の向きに注意してください。
 前後の向きに注意してください。

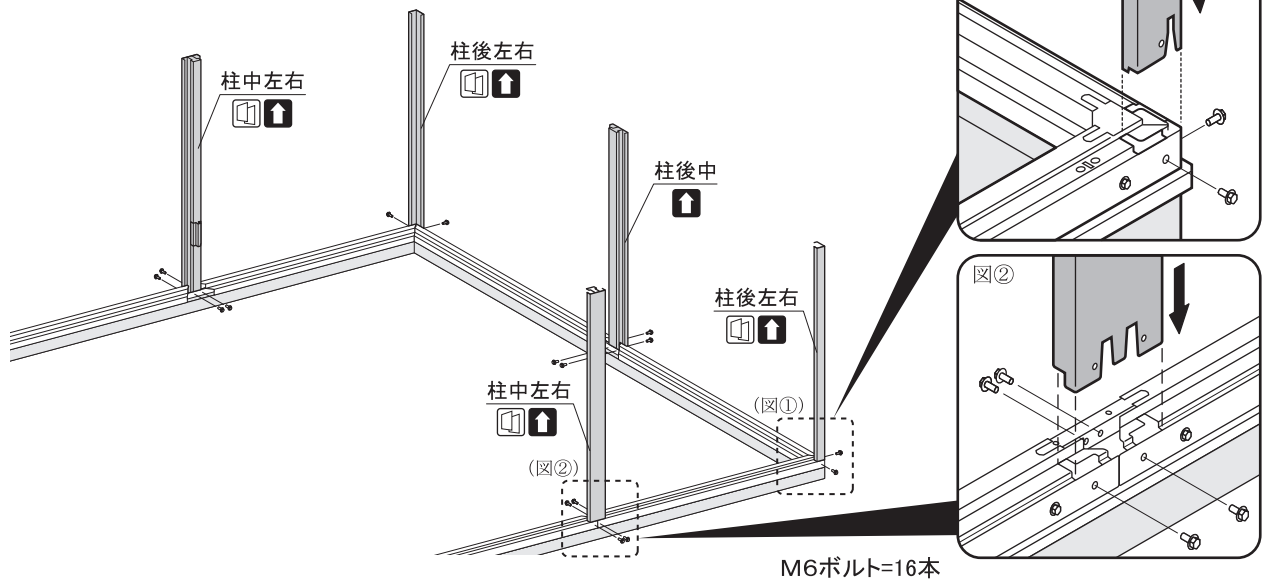
5. 柱部品の取付

柱前左右にカンザシを取り付けます。柱後中に梁中取付板をM6ボルトで取り付けます。
 柱中左右・柱中左右Wに母屋中央取付金具Wを下からセットします。



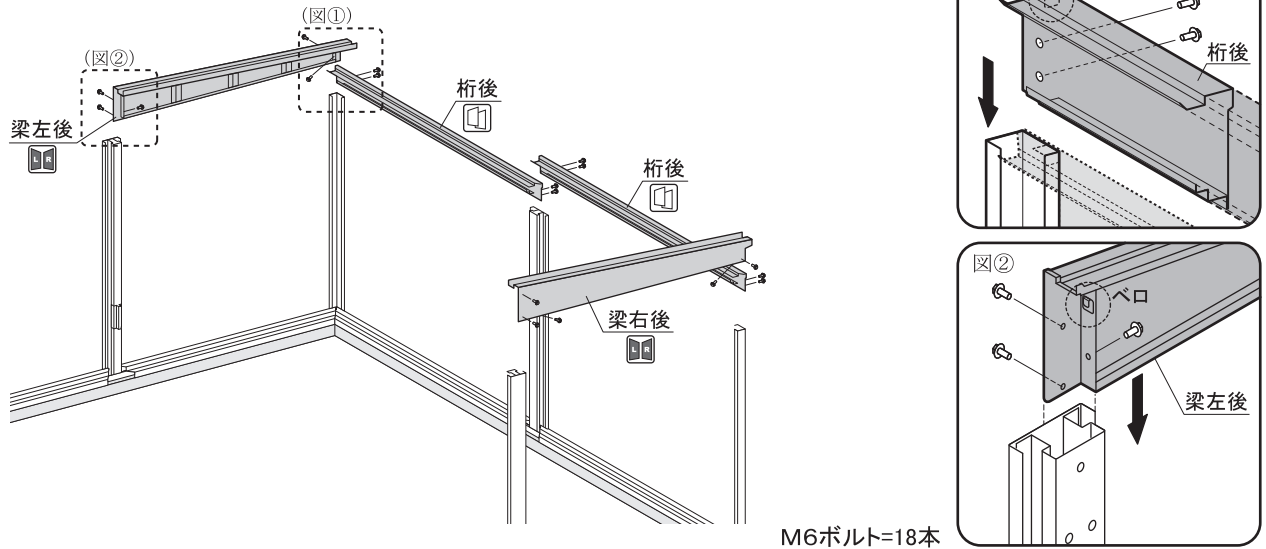
6. 柱後・柱中左右の取付

柱後左右・柱後中・柱中左右を土台にM6ボルトで取り付けます。



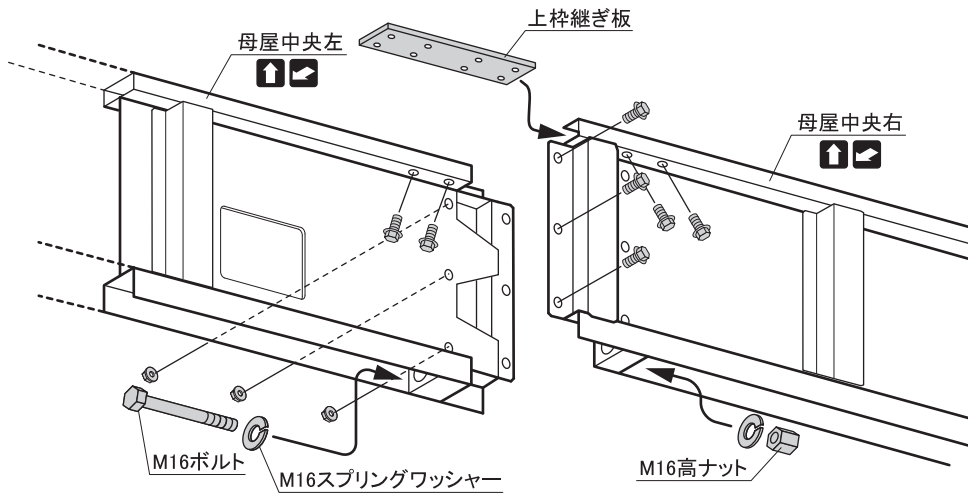
7. 桁後・梁左右後の取付

桁後のペロを柱後に引っかけ、M6ボルトで取り付けます。
 梁左右後のペロを柱中左右と柱後に引っかけ、M6ボルトで取り付けます。



8. 母屋中央の組立

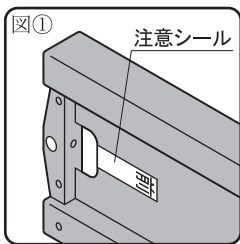
上部に上枠継ぎ板を差し込み、M8ボルトで取り付けます。次に母屋中央右と母屋中央左をM8ボルト・ナットで取り付けます。最後に下部にM16ボルトとM16高ナットを取り付け、母屋中央左右を引き寄せます。



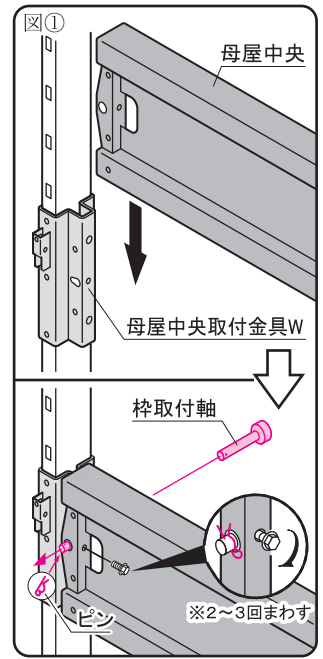
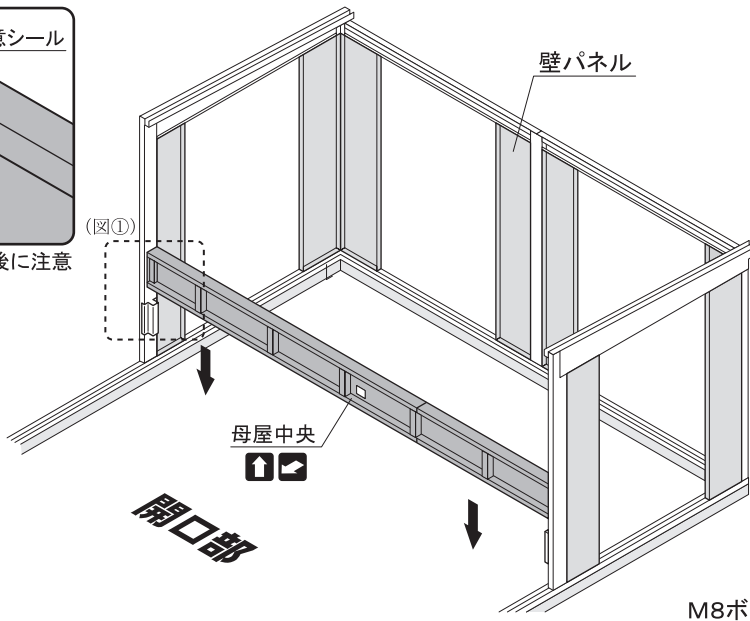
M8ボルト=14本
 M8フランジナット=6個
 M16ボルト=1本
 M16高ナット=1個
 M16スプリングワッシャー=2枚

9. 母屋中央・壁パネルの取付

母屋中央を柱中左右の母屋中央取付金具Wに上からはめ、枠取付軸を差し込みピンで固定します。この時、○図内のM8ボルトを2、3回まわして仮留めします。壁パネルを各柱脇に【33.壁パネル組合わせ図(P15)】を参考にボルトとネジ板で取り付けます。



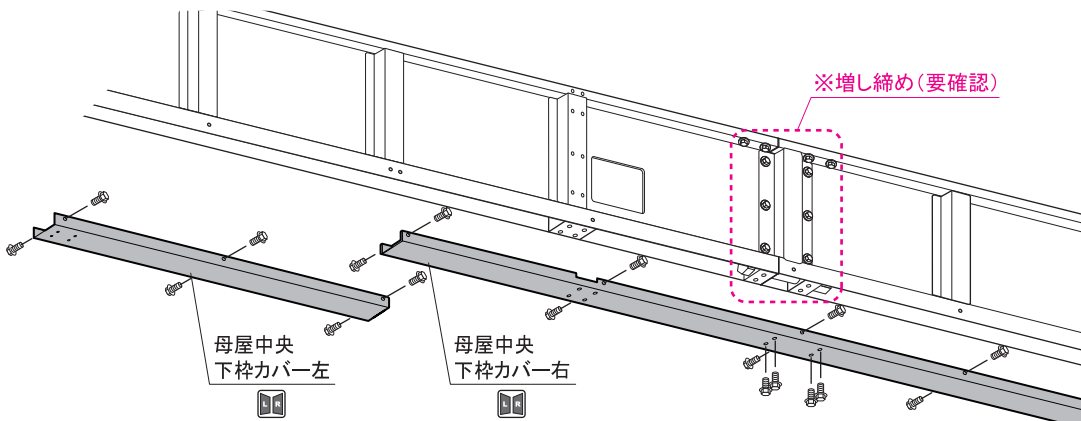
※母屋中央の前後に注意してください



10. 母屋中央下枠カバーの取付

母屋中央の前と後を交互に水平を保ちながら1m位の高さまで上げ、連結部のM16ボルトを増し締めします。次に母屋中央下枠カバー左右をM8ボルトで取り付けます。

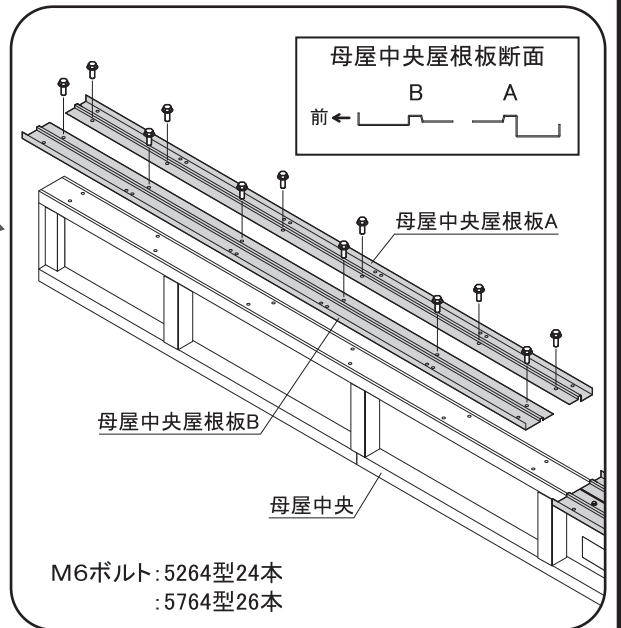
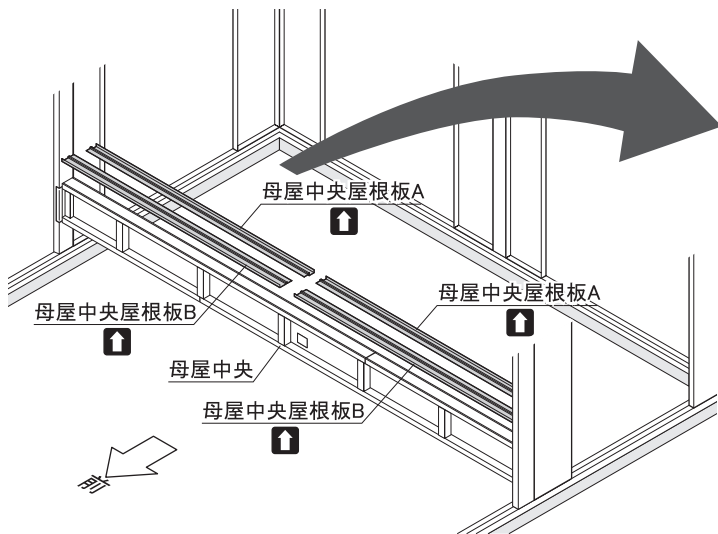
※持ち上げる時は、「カチャ」というラッチの音を確認しながら上げてください。



M8ボルト=20本

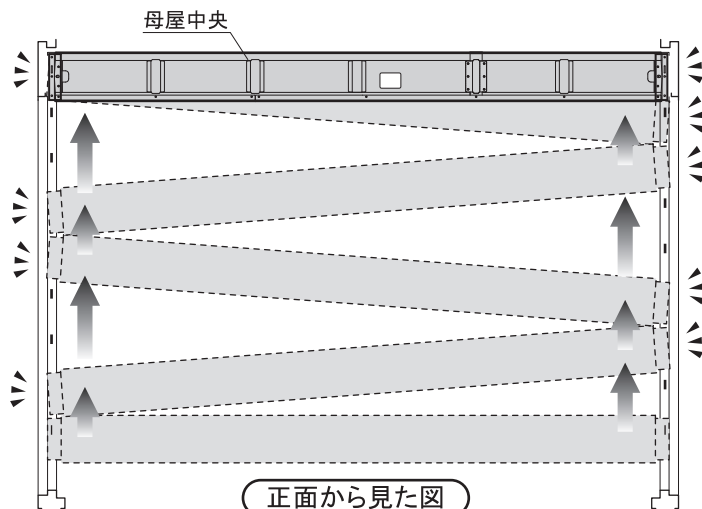
11. 母屋中央屋根板の取付

母屋中央に母屋中央屋根板A・BをM6ボルトで取り付けます。

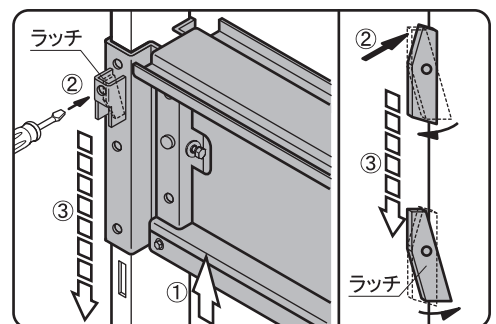


12. 母屋中央の持ち上げ

母屋中央は片方を上げ過ぎないように注意し、左右交互にゆっくり1番上まで持ち上げます。
※持ち上げる時は、「カチャ」というラッチの音を確認してください。

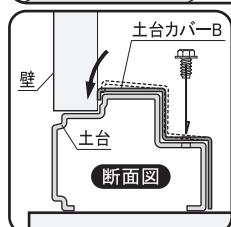
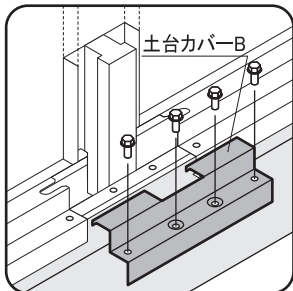


片方を持ち上げすぎた時(解体時)
①母屋中央を少し持ち上げ、②枠取付金具のラッチをドライバー等で押し、③ゆっくりと下に降ろします。
※一気に落ちる可能性がありますので、必ず下で支えてください。

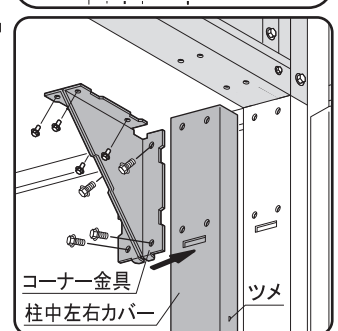
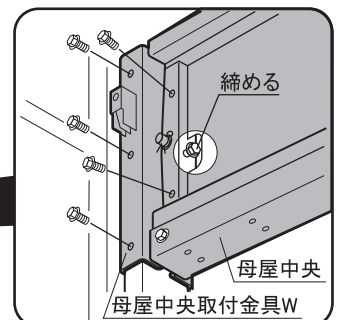
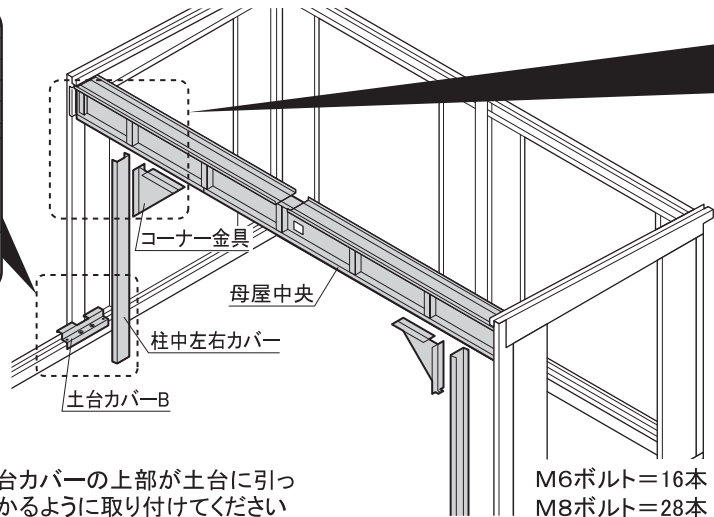


13. 母屋中央の固定・土台カバー・柱中左右カバー・コーナー金具の取付

【9.母屋中央の取付(P6)】で仮締めしたM8ボルトを本締めし、母屋中央取付金具Wを柱中左右にM8ボルトで固定します。次に土台カバーBをM6ボルトで取り付け、柱中左右カバーを柱中左右にかぶせツメを引っかけます。最後にコーナー金具を柱中左右/M8ボルト・母屋中央/M6ボルトで取り付けます。



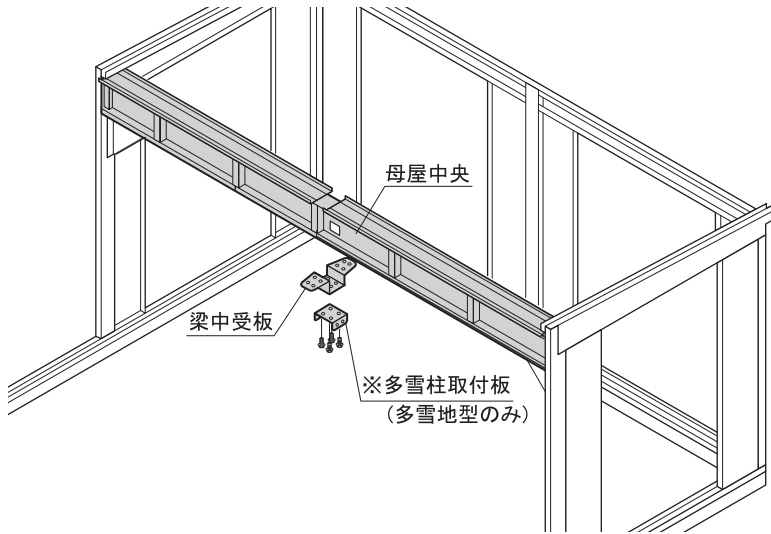
※土台カバーの上部が土台に引っかかるように取り付けてください



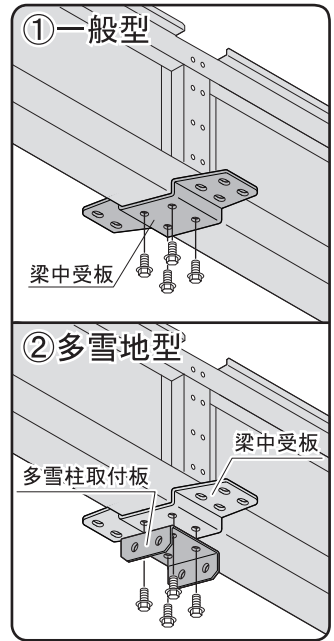
M6ボルト=16本
M8ボルト=28本

14. 梁中受板の取付

梁中受板を母屋中央にM8ボルトで取り付けます。
 ※多雪地型の場合は多雪柱取付板を梁中受板と共締めします。

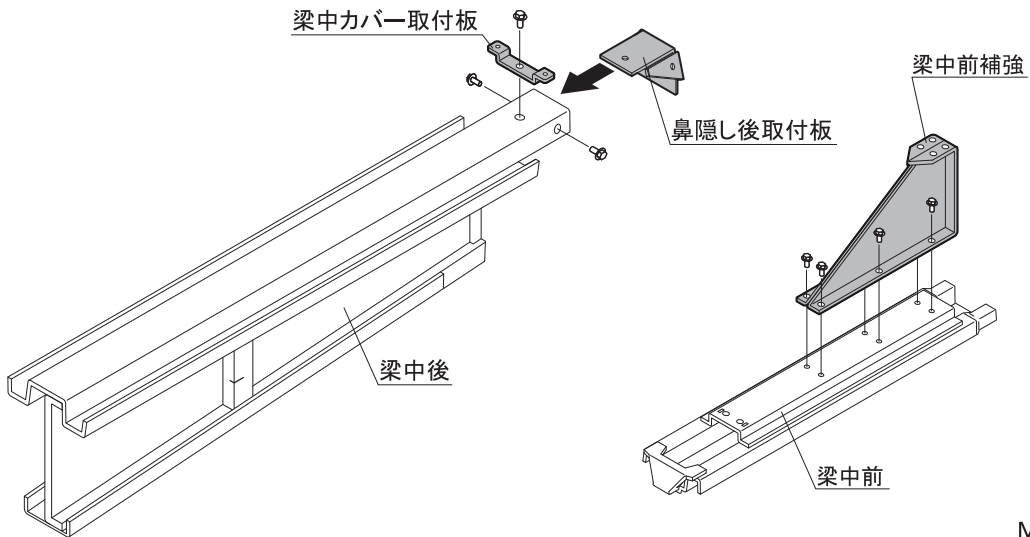


M8ボルト=4本



15. 梁中部品の取付

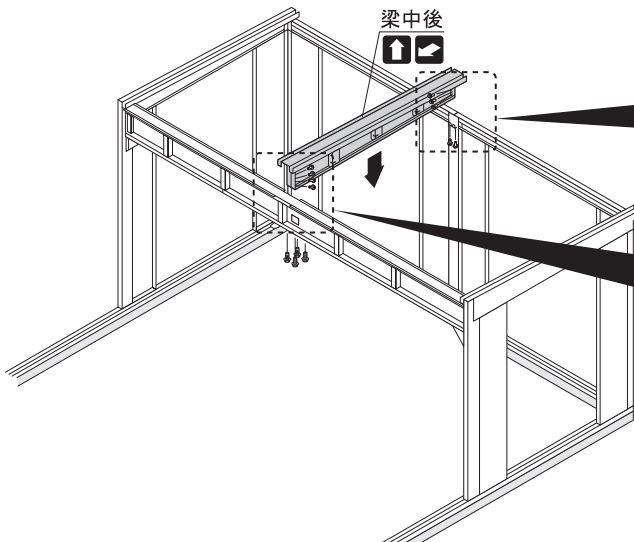
梁中後に鼻隠し後取付板・梁中カバー取付板をボルトで取り付けます。
 次に梁中前に梁中前補強を取り付けます。



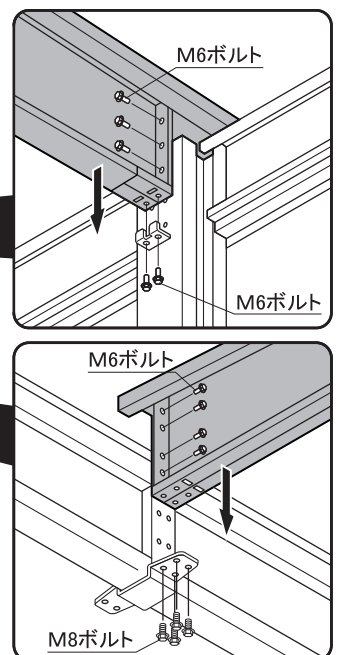
M6ボルト=9本

16. 梁中後の取付

梁中後を柱後中と母屋中央に渡しM6ボルトで取り付け、梁中受板とはM8ボルトで固定します。

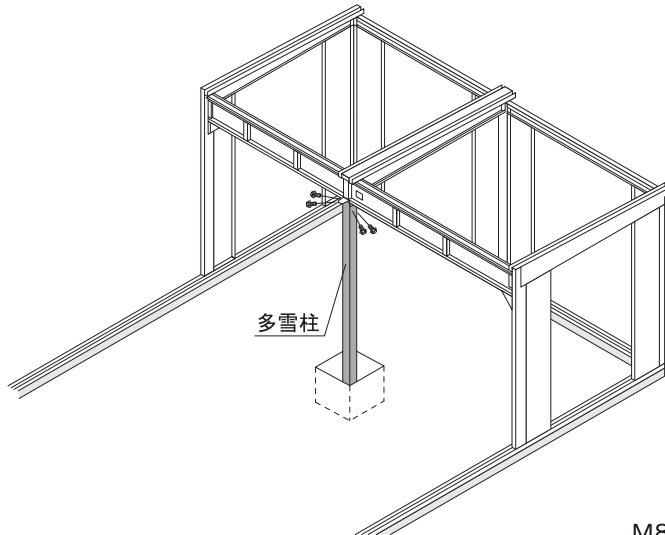


M6ボルト=16本
 M8ボルト=4本

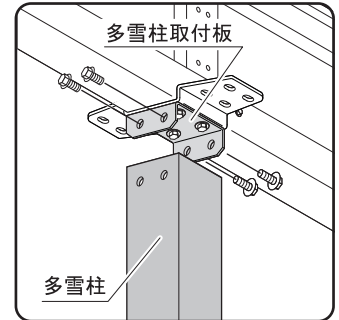


17. 多雪柱の取付 《多雪地型のみ》

多雪柱を多雪柱取付板にM8ボルトで取り付けます。

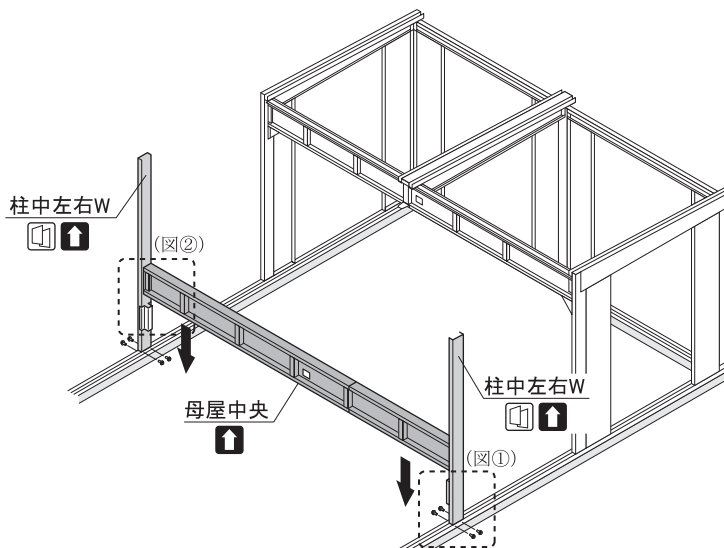


M8ボルト=4本

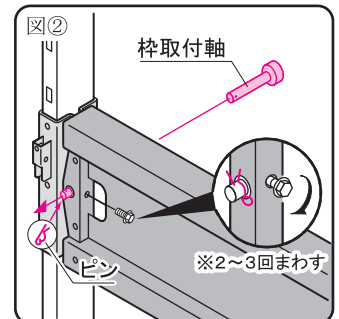
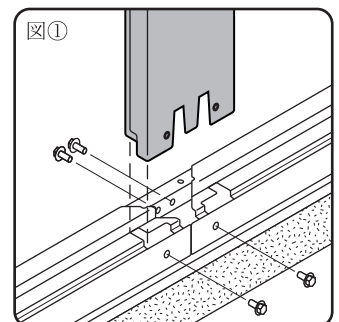


18. 柱中左右W・母屋中央の取付

柱中左右Wを土台にボルトで取り付け【9.母屋中央の取付(P6)】の手順で母屋中央をセットします。



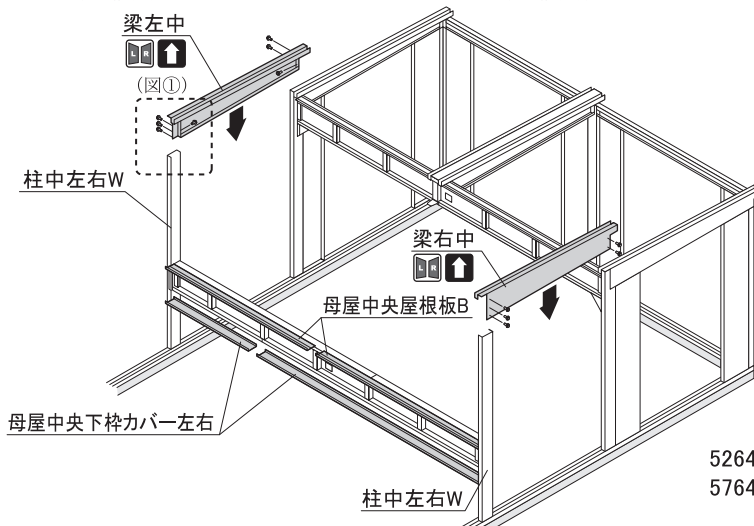
M6ボルト=8本
M8ボルト=2本



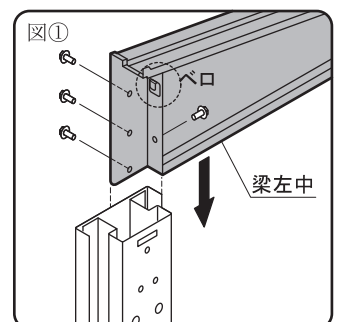
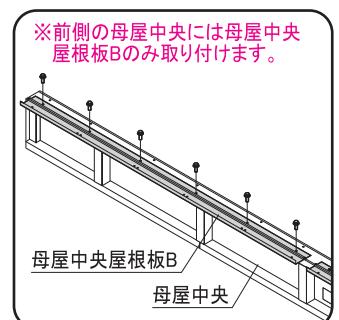
19. 梁左右中・母屋中央下枠カバー・母屋中央屋根板の取付

梁右中・梁左中のペロを柱中左右の上部に引っ掛け、ボルトで取り付けます。次に母屋中央に母屋中央下枠カバー左右、母屋中央屋根板Bを取り付けます。

【10.母屋中央下枠カバーの取付(P6)、11.母屋中央屋根板の取付(P7)参照】

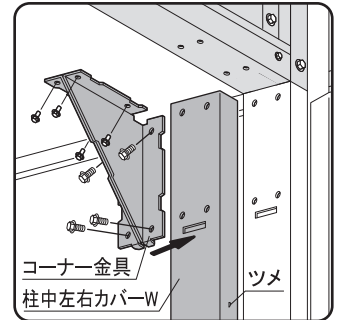
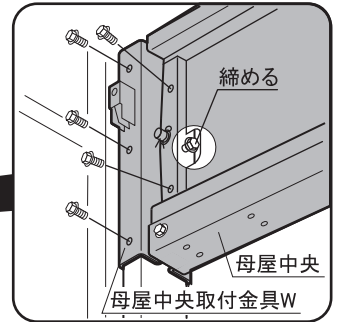
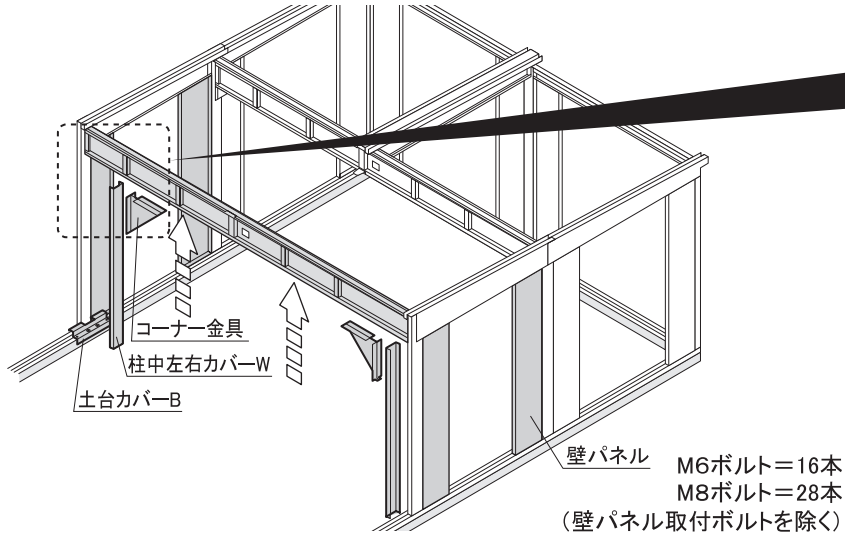


5264型:M6ボルト=26本
5764型:M6ボルト=27本
M8ボルト=20本



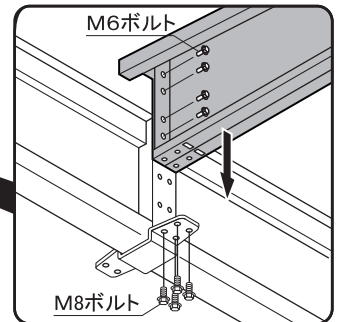
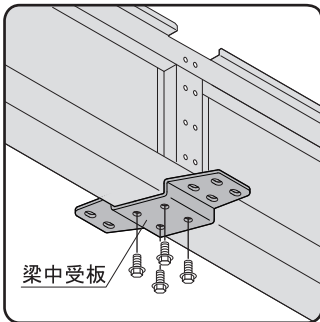
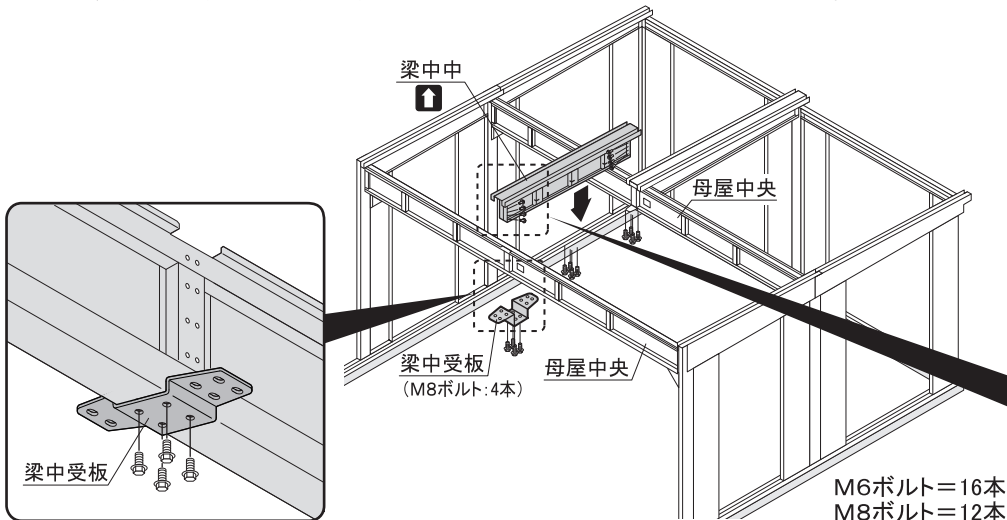
20. 壁パネル・柱中左右カバー・土台カバーB・コーナー金具の取付

柱中に壁パネルを取り付けます。
次に母屋中央を持ち上げ固定して、土台カバーB・柱中左右カバーW・コーナー金具を取り付けます。【12.13.(P7)参照】



21. 梁中受板・梁中中の取付

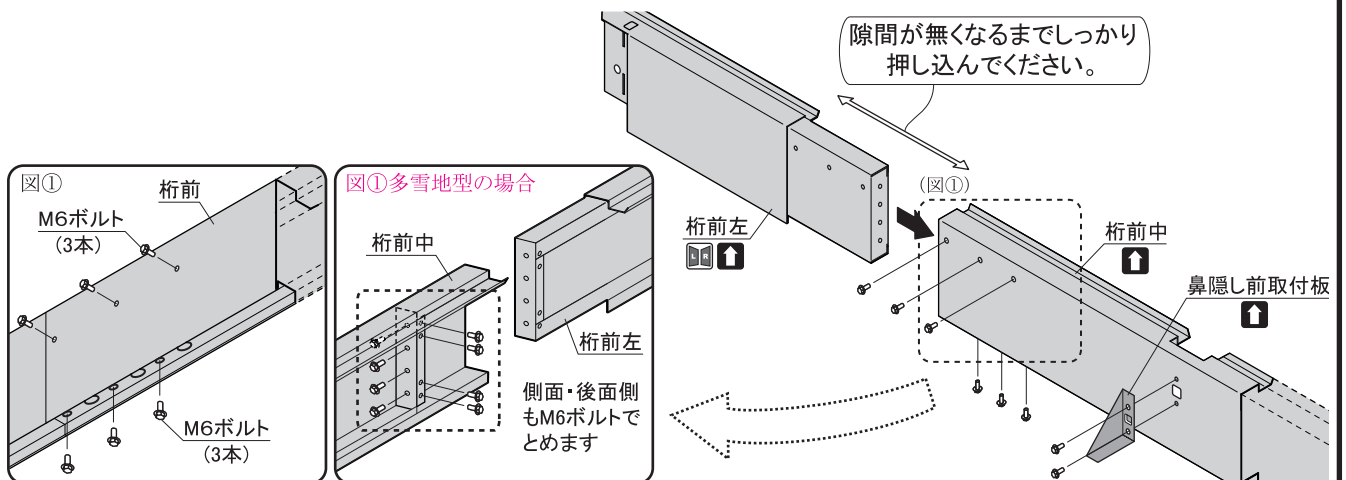
梁中受板を母屋中央にM8ボルトで取り付けます。
次に梁中中を母屋中央間に渡し、M6・M8ボルトで取り付けます。



22. 桁前の組立

桁前中に桁前左右を差し込み、正面と下部をM6ボルトで取り付けます。
次に、鼻隠し前取付板を桁前中にM6ボルトで取り付けます。
※下部には2種類の穴がありますがココではM6ボルトだけ留めてください。
※多雪地型の場合は側面・後面側もM6ボルトで取り付けてください。

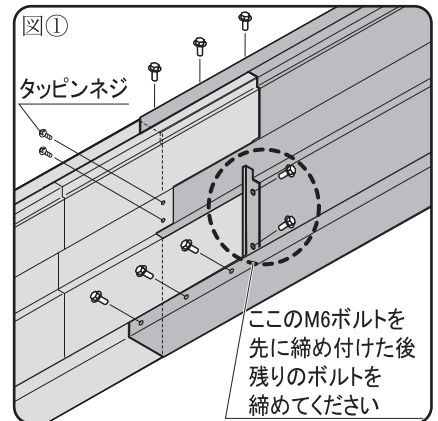
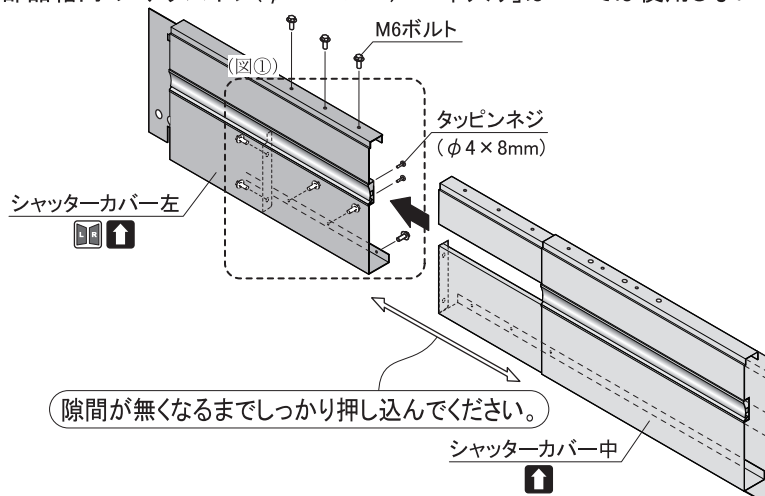
一般型
M6ボルト=14本
多雪地型
M6ボルト=30本



左右の向きに注意してください。
 左右共通の部材です。
 上下の向きに注意してください。
 前後の向きに注意してください。

23. シャッターカバーの組立

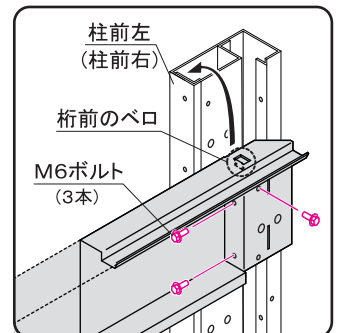
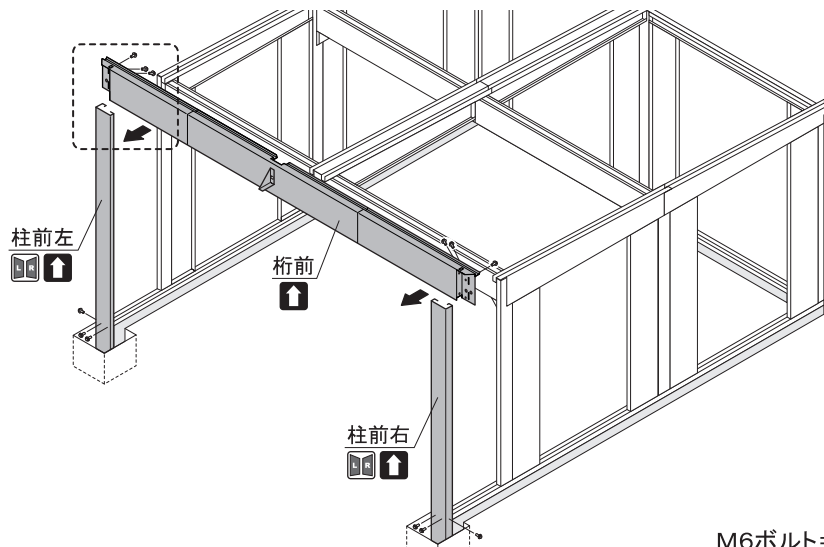
シャッターカバー中にシャッターカバー左右を差し込み、M6ボルトで取り付けます。
 最初にシャッターカバー左右とシャッターカバー中の突き当て部を締め付けた後、残りのボルトを締めてください。
 次に、裏のつなぎ目をタッピンネジで固定します。
 ※部品箱内の「テクスネジ(φ4×10mm)×2本入り」はココでは使用しないでください。



M6ボルト=16本
 φ4×8タッピンネジ=4本

24. 柱前左右・桁前の取付

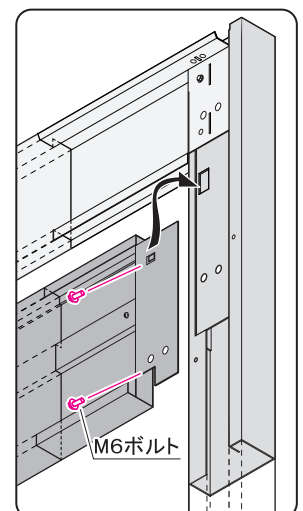
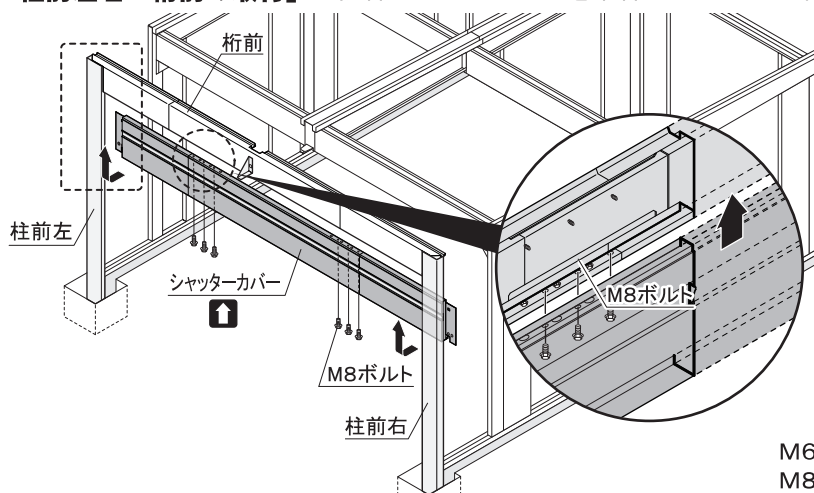
柱前左右を土台前にM6ボルトで取り付けます。
 次に桁前を上げ、庫内側から柱前左右にペロを引っ掛けM6ボルトで仮留めします。



M6ボルト=12本

25. シャッターカバーの取付

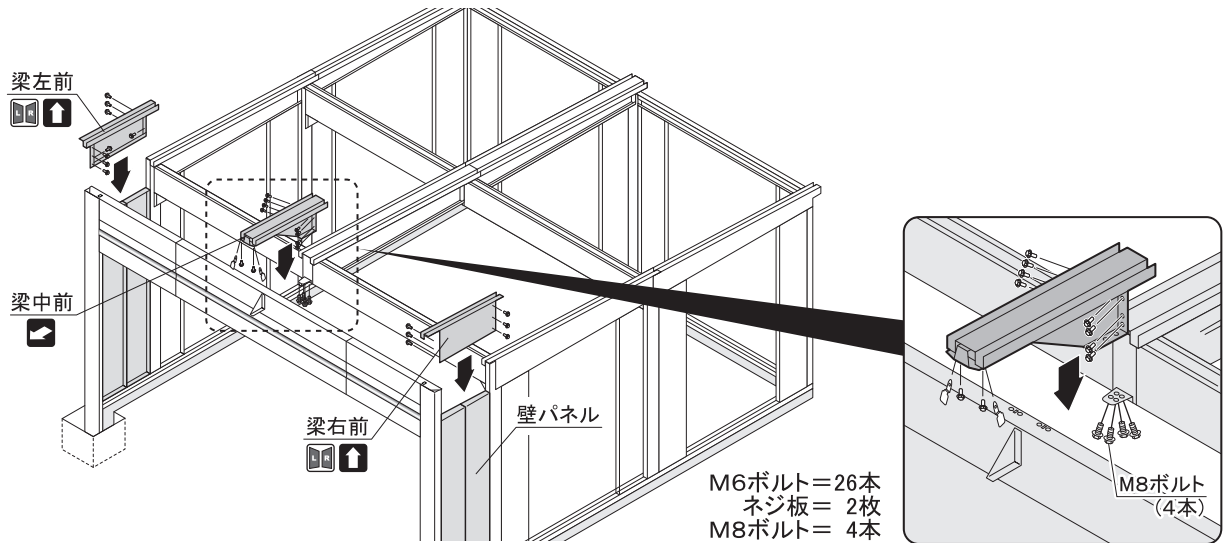
シャッターカバーを庫内側から上げ、ペロを柱前に引っかけます。そこからシャッターカバーを押し上げ、桁前にはめ込みながら桁前/M8ボルト・柱前/M6ボルトで取り付けます。
 ※ペロは落下防止用なので、引っかけただけの状態ではボルト留め出来ません。
 ※【24.柱前左右・桁前の取付】で仮締めしたM6ボルトを本締めしてください。



M6ボルト=4本
 M8ボルト=6本

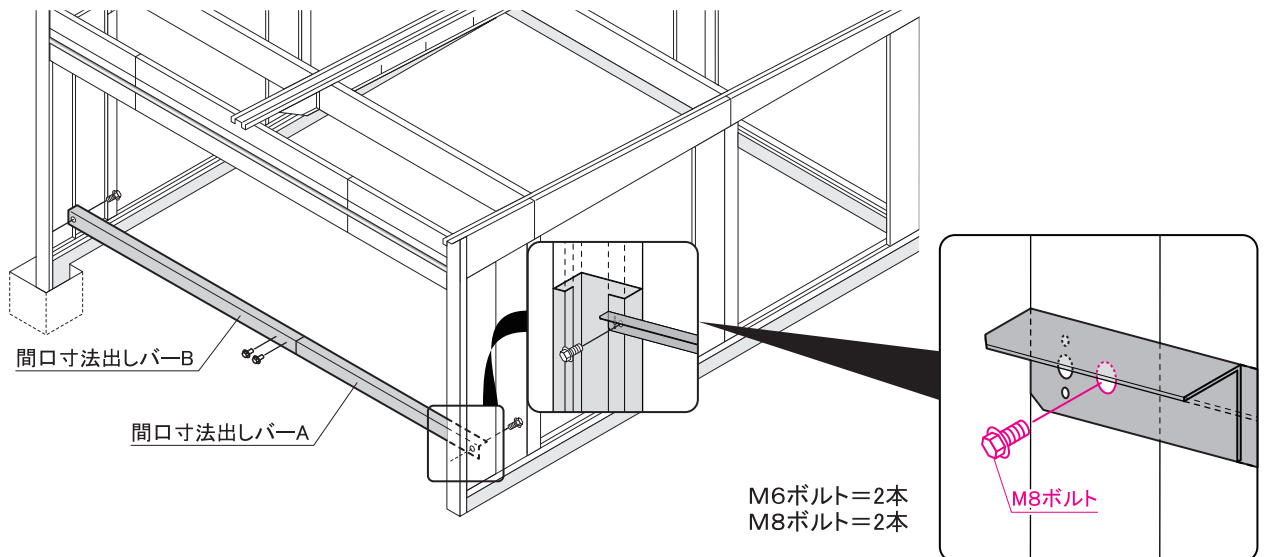
26. 梁左右前・梁中前の取付

梁左前、梁右前を柱に引っ掛けM6ボルトで取り付け、柱間に壁パネルを取り付けます。
 次に梁中前を桁前と母屋中央にM6ボルトで、梁中受板とはM8ボルトで取り付けます。



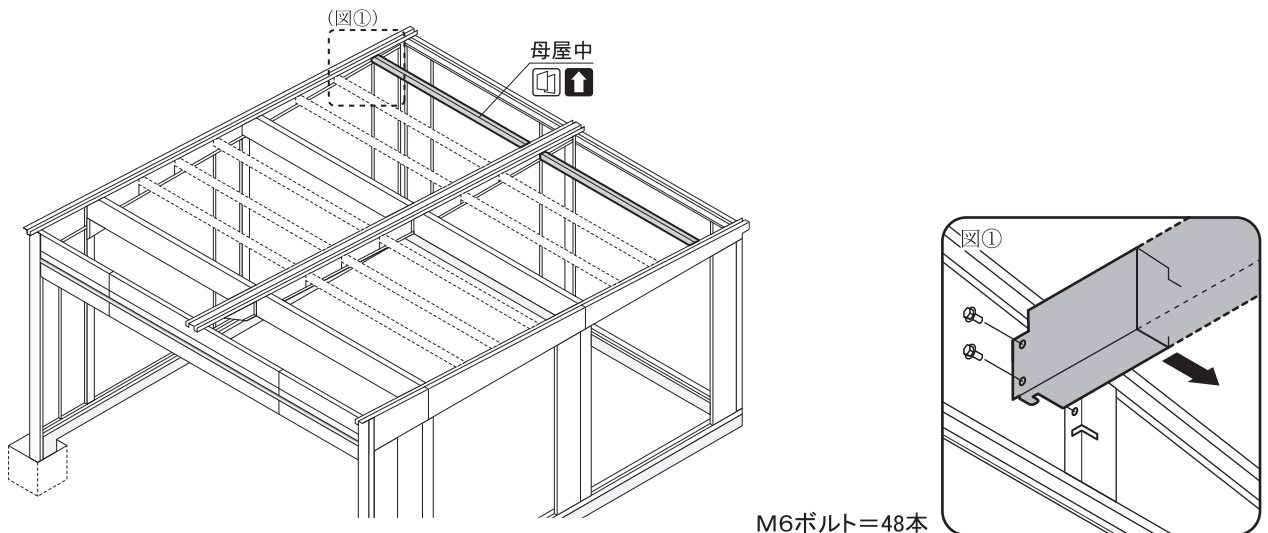
27. 間口寸法出しバーについて

間口寸法出しバーA・BをM6ボルトでつなぎ、柱前に取り付け間口寸法を確認します。



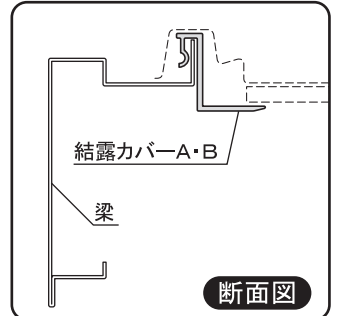
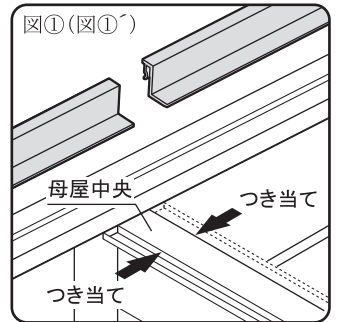
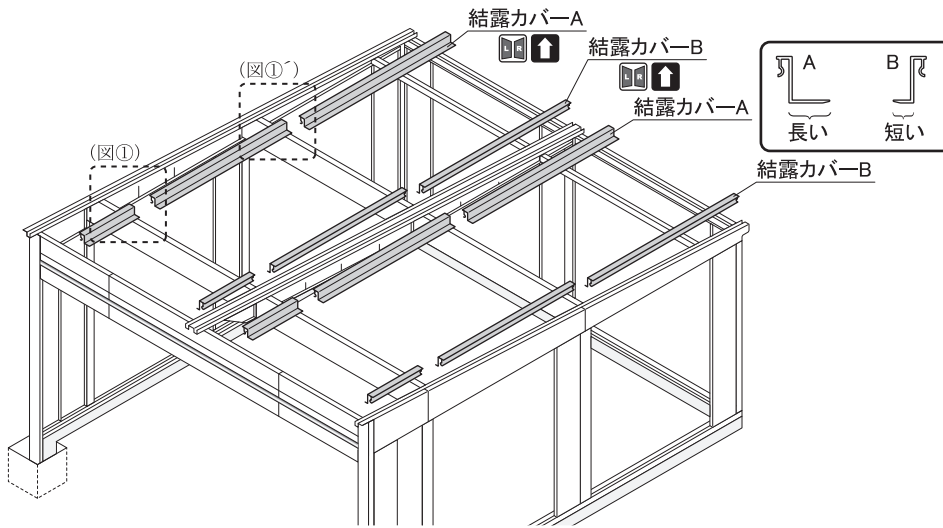
28. 母屋中の取付

母屋中を梁左右・中に渡し、M6ボルトで取り付けます。
 ※点線部の母屋中は、屋根パネル取付後にセットすると組立が容易です。



29. 結露カバーA・Bの取付

結露カバーA(ひげの長い方)を、梁左と梁中の右側に、結露カバーB(ひげの短い方)を梁右と梁中の左側にはめ込みます。



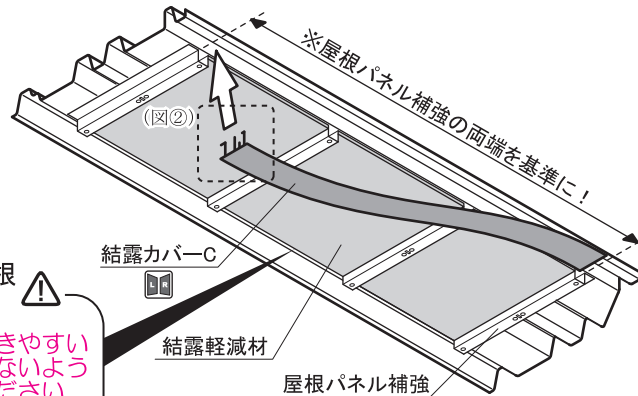
30. 屋根パネルの取付

①桁後の両端から屋根2枚目の角穴に、鼻隠し後固定板を2個差し込みます。

(図①)

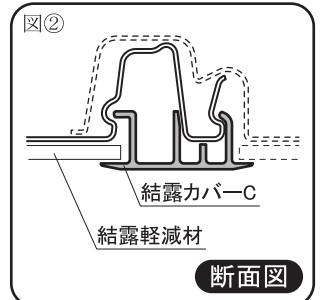
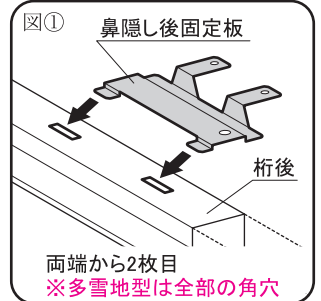
※多雪地型の場合は、全部の角穴に差し込みます。(追加の鼻隠し固定板は別梱)

②屋根パネルの山の小さい方に、結露カバーCをはめ込みます。



⚠ 結露軽減材付き屋根取扱上の注意点 ⚠

結露軽減材は傷や汚れがつきやすいので指等で強く押さえつけないように扱いは十分にご注意ください。



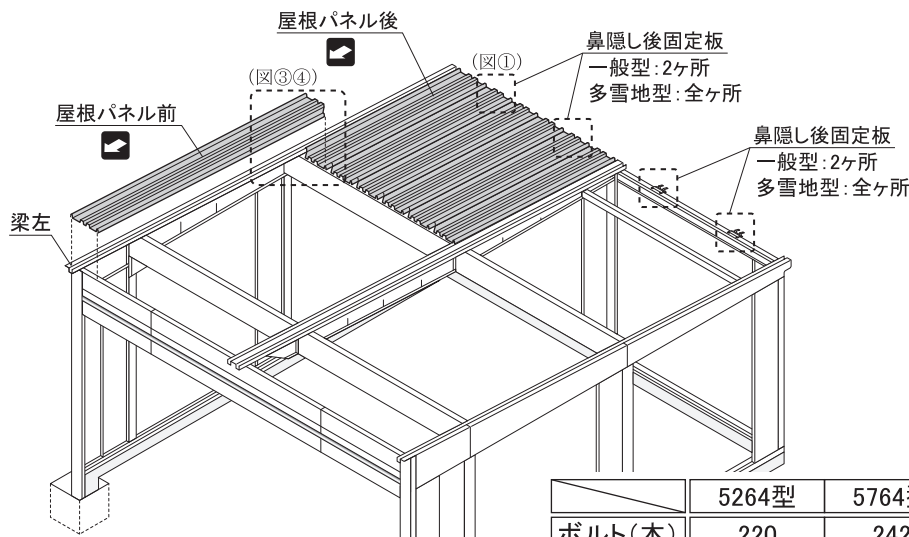
③屋根パネル後を梁左から順にのせ(図③)、桁後に引き寄せます。

M6ボルトで桁後・母屋中央に取り付け、**屋根パネル後の段の上にコーキングを打ちます。**(図④)

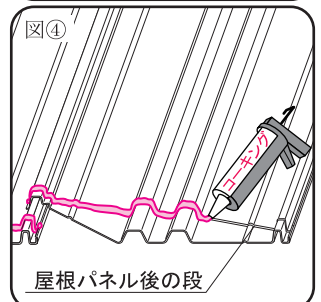
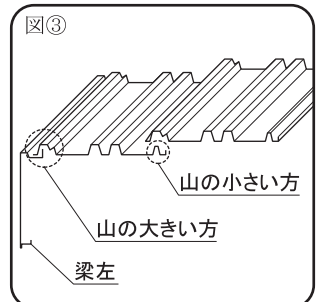
④屋根パネル前を梁左から順にのせ(図③)、桁前に引き寄せます。

M6ボルトで桁前・母屋中央に取り付けます。

⑤残りの母屋中を取り付け、屋根パネルをM6ボルトで取り付けます。

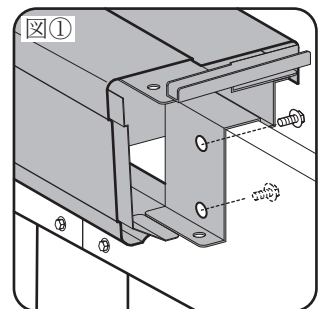
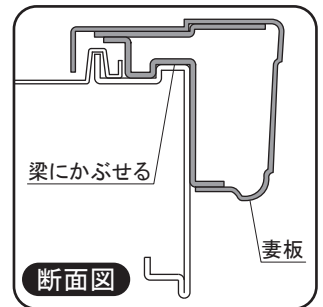
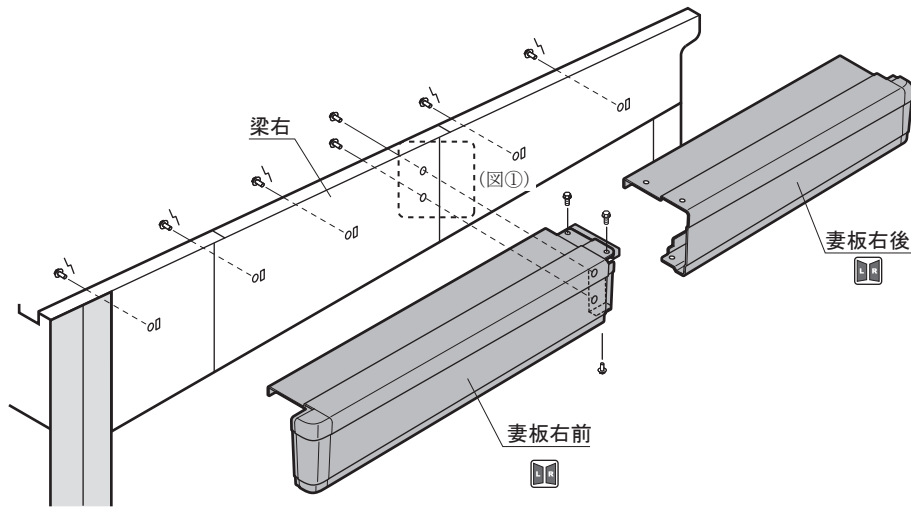


	5264型	5764型
ボルト(本)	220	242



31. 妻板の取付

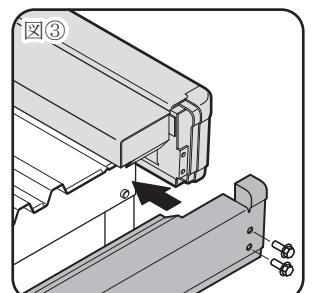
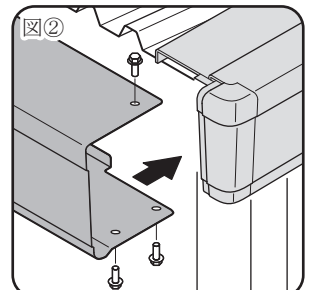
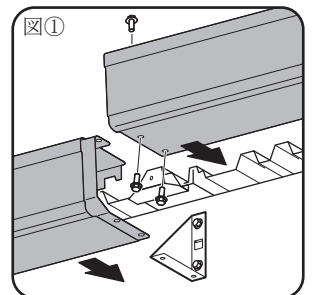
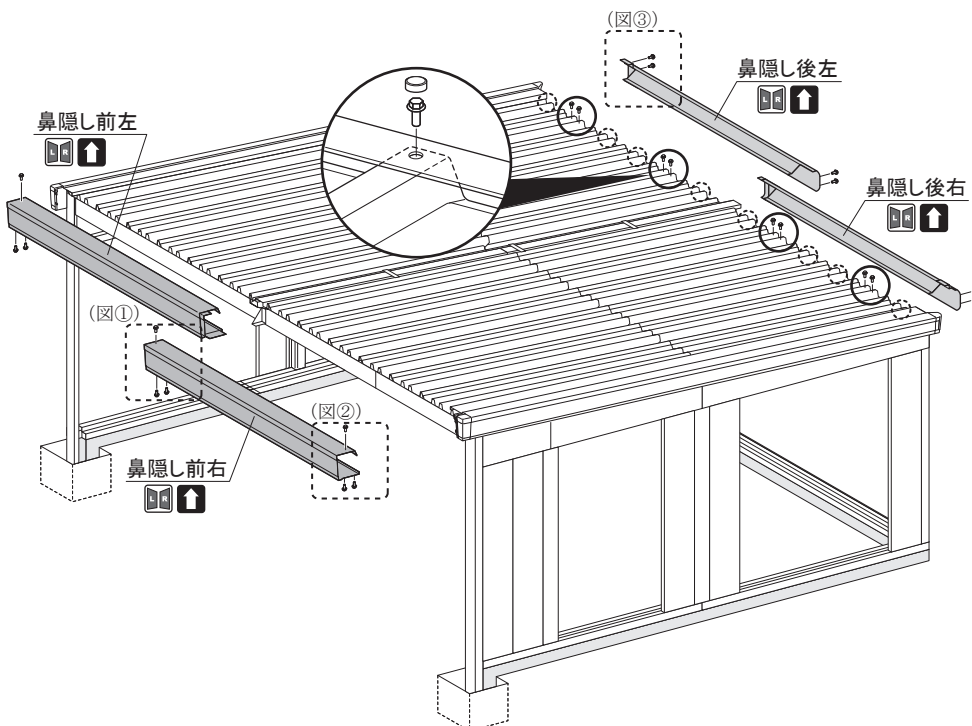
妻板右前を梁右前にかぶせ、庫内側からM6ボルトとネジ板で固定します。
 次に妻板右後を梁右後にかぶせ妻板前とM6ボルトで取り付け、庫内側からM6ボルトとネジ板で固定します。
 ※妻板左も同様に取付けます。



M6ボルト=20本
ネジ板=10枚

32. 鼻隠し前後の取付

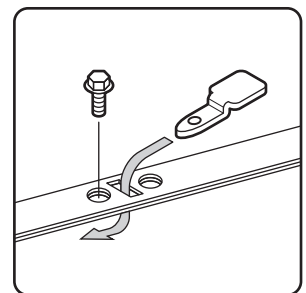
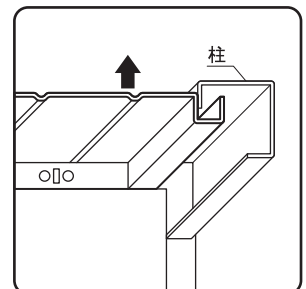
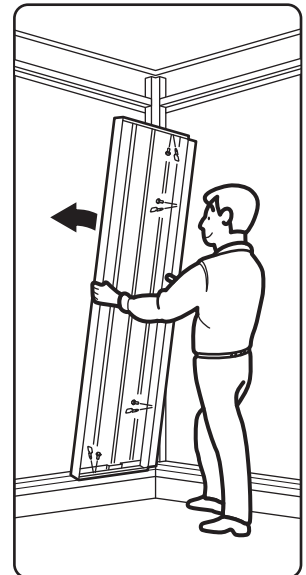
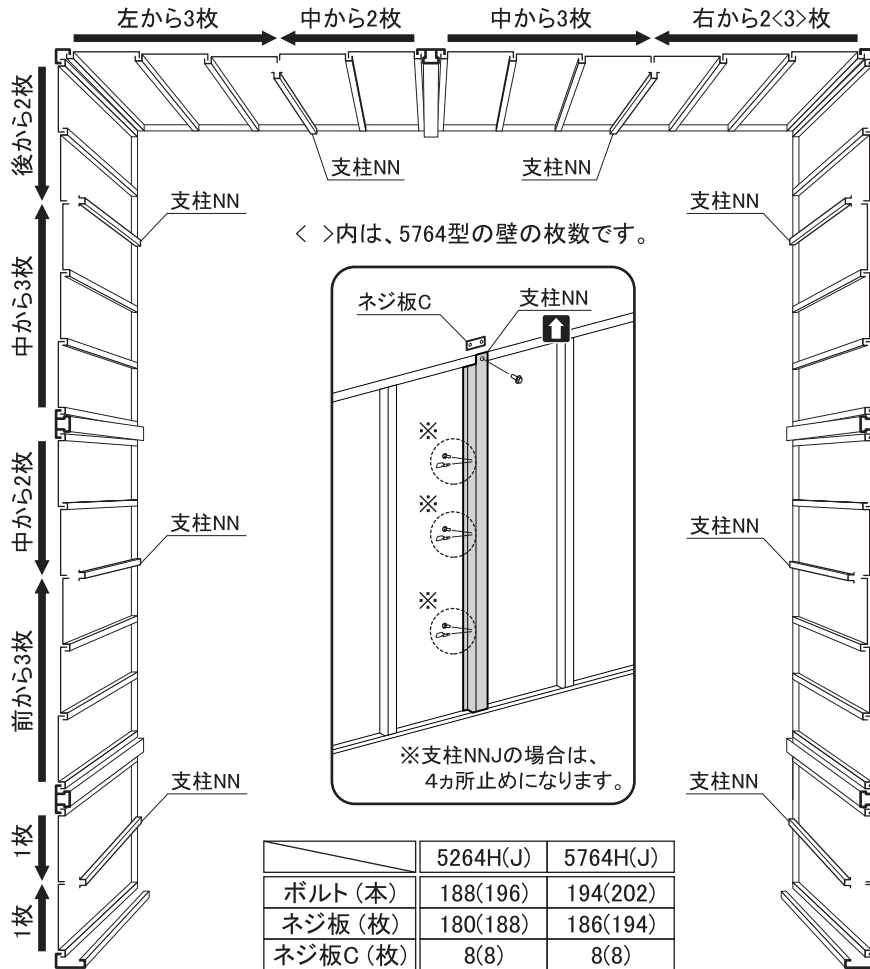
鼻隠し前左、鼻隠し前右の順に屋根にかぶせM6ボルトで取付けます。(図①、②)
 鼻隠し後右を屋根にかぶせ、下図のようにM6ボルトで鼻隠し後固定板に取り付けます。
 鼻隠し後左も同様に取付け、後面のM6ボルトを取付けます。(図③)
 ※○印のボルトにボルトキャップを取付けてください。
 ※多雪地型は、○部も留めてください。



M6ボルト=23本
ボルトキャップ=8個

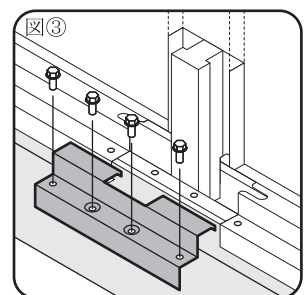
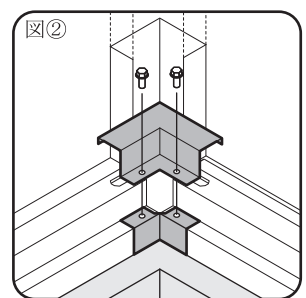
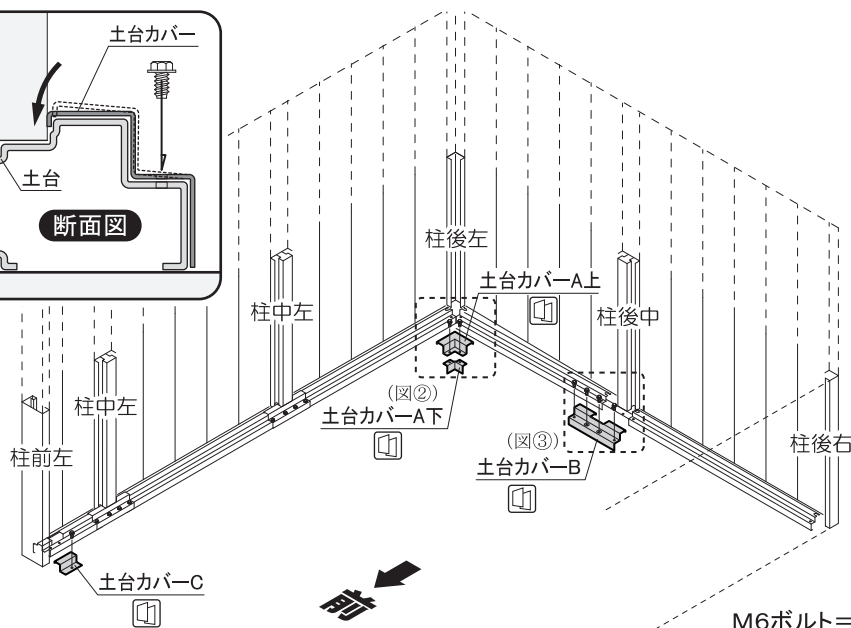
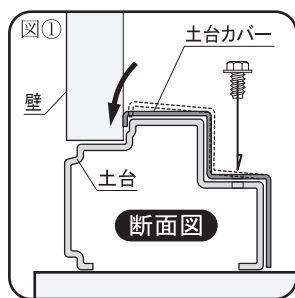
33. 壁パネルの組合せ図

下図を参考に壁パネルと支柱NNをすべて取り付けます。壁パネルの組立順が違いますと、雨もりがする等の原因となります。支柱NNは、縦方向を壁パネルと共締めし、桁後・梁とはネジ板Cとボルトで取り付けます。
 ※壁面扉や別売のガラス窓等は、各々の組立説明書を見て取り付けてください。



34. 土台カバーの取付

土台カバーをかぶせる部分に取り付けているM6ボルトをはずし、土台カバーA上・下をコーナー部、土台カバーBを中間部、土台カバーCを柱前部にM6ボルトで取り付けます。
 ※土台カバーの上部が土台に引っかかるように取り付けてください(図①)



左右の向きに注意してください。
 左右共通の部材です。
 上下の向きに注意してください。
 前後の向きに注意してください。

35. 胴縁の取付 《Jタイプのみ》

- ① 胴縁取付金具ANを柱後左右・柱前左右の壁パネルにM6ボルトとネジ板で取り付けます。
 - ② 胴縁取付金具Bを柱中左右・柱後中の壁パネルにM6ボルトで取り付けます。
 - ③ 壁パネルの枚数に合った長さの胴縁A【胴縁C】を胴縁取付金具ANとはM6ボルトで、胴縁取付金具B・壁パネルとはM6ボルトとネジ板で取り付けます。
- ※ 壁面扉やガラス窓の取付部分は、各々の組立説明書を参考に取付けてください。

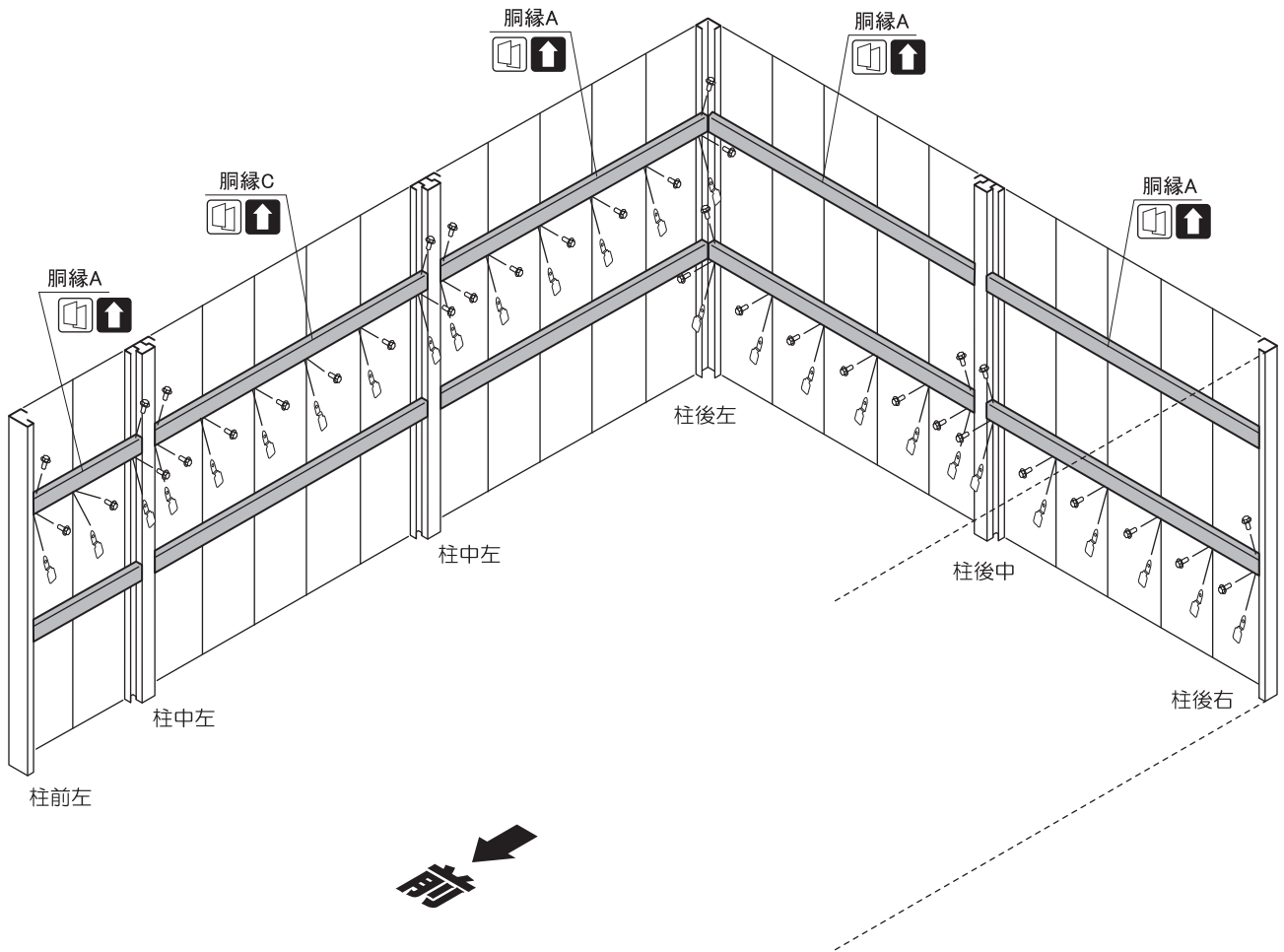
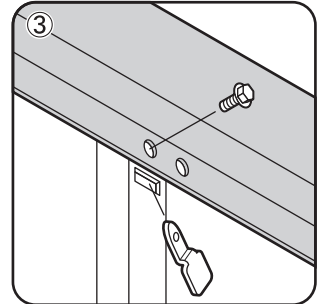
■ 柱前左右部



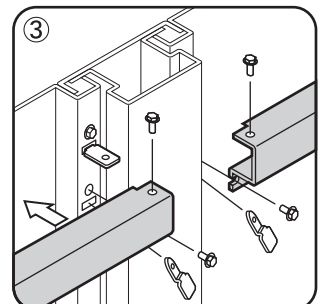
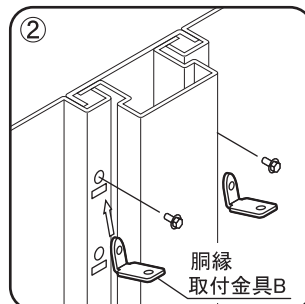
■ 柱後左右部



■ 壁パネル部



■ 柱中左右・柱後中部

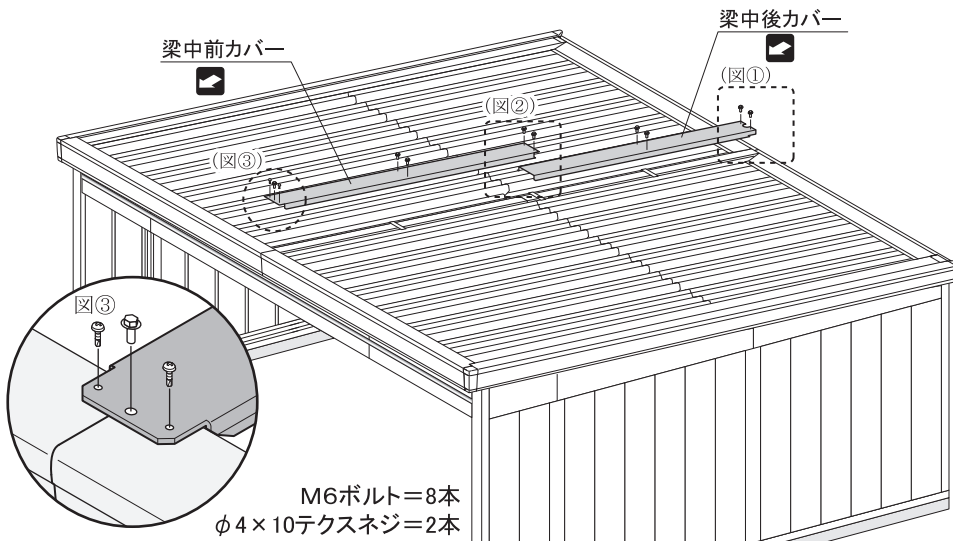


	5264型	5764型
ボルト(本)	160	162
ネジ板(枚)	84	86

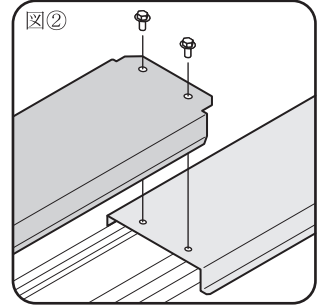
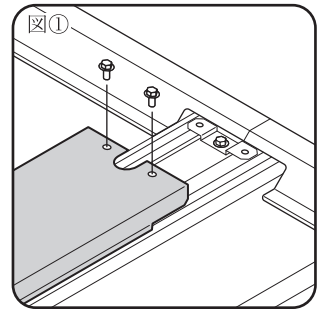
◀ 左右の向きに注意してください。 ◻ 左右共通の部材です。 ⬆ 上下の向きに注意してください。 ▶ 前後の向きに注意してください。

36. 梁中カバーの取付

梁中後カバーをM6ボルトで取り付け、梁中前カバーを鼻隠し前のボルトを一旦はずし共締めし、テクスネジで取り付けます。

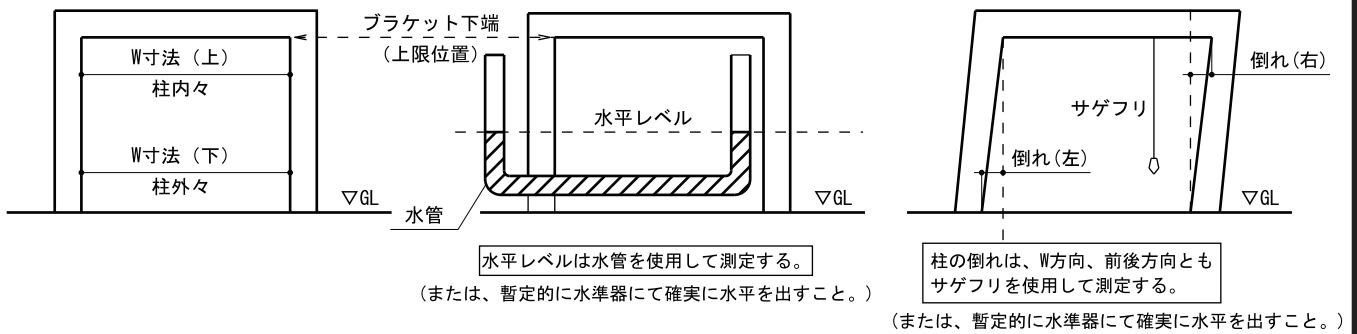


M6ボルト=8本
φ4×10テクスネジ=2本



37. 本体の垂直・通りの確認

[検査方法の説明]



[チェックリスト表]

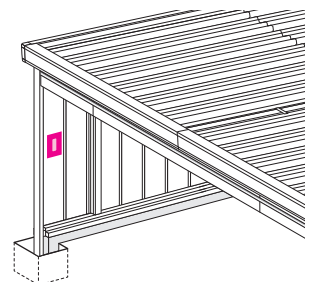
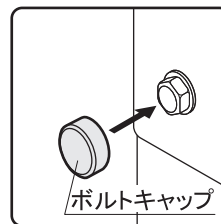
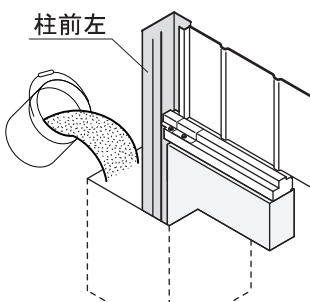
種別	検査項目	許容差・判断基準	検査器具	検査の方法内容	測定結果	合否判定	
外観検査	1. 外観状況	損傷・部品不備のないこと	目視・触手	製品全般		合格	
寸法検査	2. W寸法	4958 5458	±5mm	鋼製巻尺	上下、2点測定	(上) mm	合格
						(下) mm	
	3. 上限高さ左右の差	5mm	水管・鋼製巻尺	陸墨から追った上限までの高さ	mm	合格	
	4. 柱の倒れ	±5mm	下げ振り・鋼製巻尺	W方向、前後方向	(W右) mm (W左) mm (前後右) mm (前後左) mm	合格	

取付作業者
サイン又は印

検査記入日
年 月 日

38. 柱の埋め込み

柱の埋め込み穴にコンクリートを打ち込みます。多雪地型の場合は多雪柱の建ちを確認してください。
※コンクリートが固まるまで間口寸法出しバーを取り付けておくと便利です。



39. ボルトキャップの取付・保管ケースの貼付

外に出ているM6ボルトに、ボルトキャップを取り付けます。保証書・取扱説明書・組立説明書を保管ケースに入れて庫内シャッター横の壁パネル面(高さ1.5m位)に貼り付けてください。



販売店・お客様へのお願い

※注意

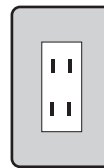
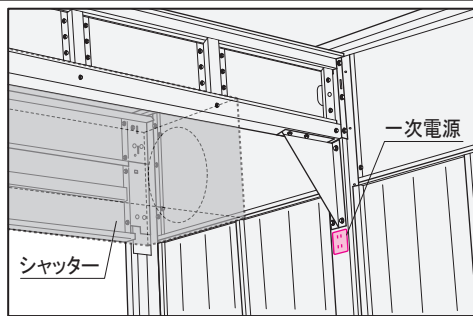
後日シャッターの取り付けに伺います。下記①～③をご確認の上、工事の手配をお願いします。

①土間コンクリート打ちを完了してください。

シャッター取付工事は、土間が生乾きの状態ではできません。

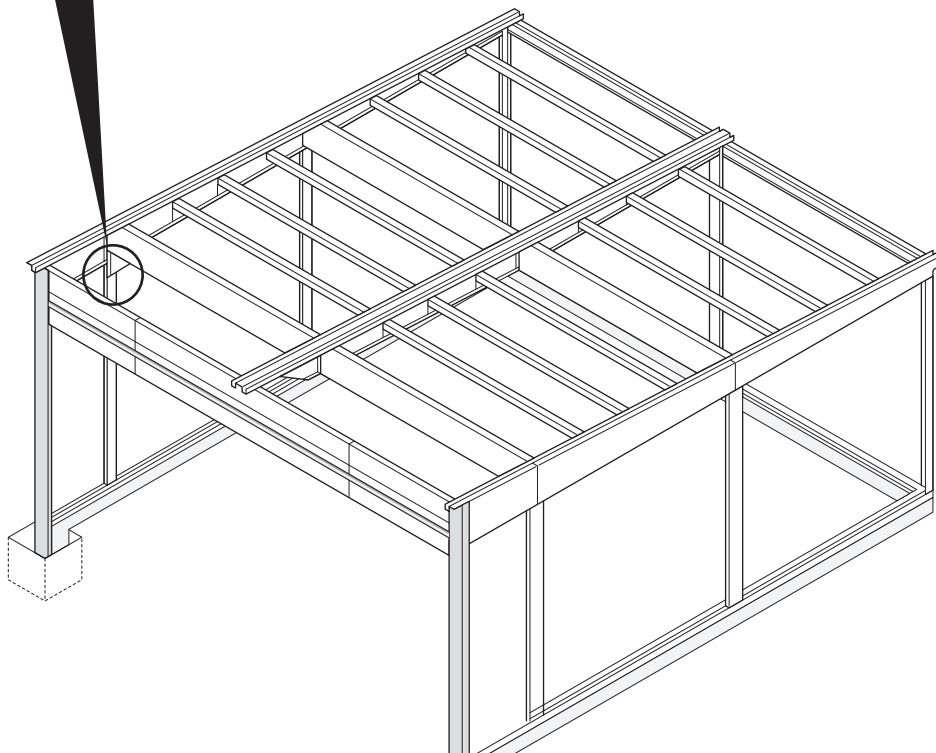
②シャッターの取り付けには、一次配線が必要になります。

電気工事の方には、下図を参考に一次配線を取り付けるようにお願いすると便利です。



電 源:AC100V
定格出力:200W

100V・2口用



③作業スペースの確保をお願いします。

工事当日は、庫内に車や設置物などを入れないでください。

※前記①～③の事項が行われていないと、シャッター取付時のトラブルの原因になりますので、ご注意ください。